



## Valvola a sfera HERCULES per fluidi non auto- lubrificanti acciaio inox

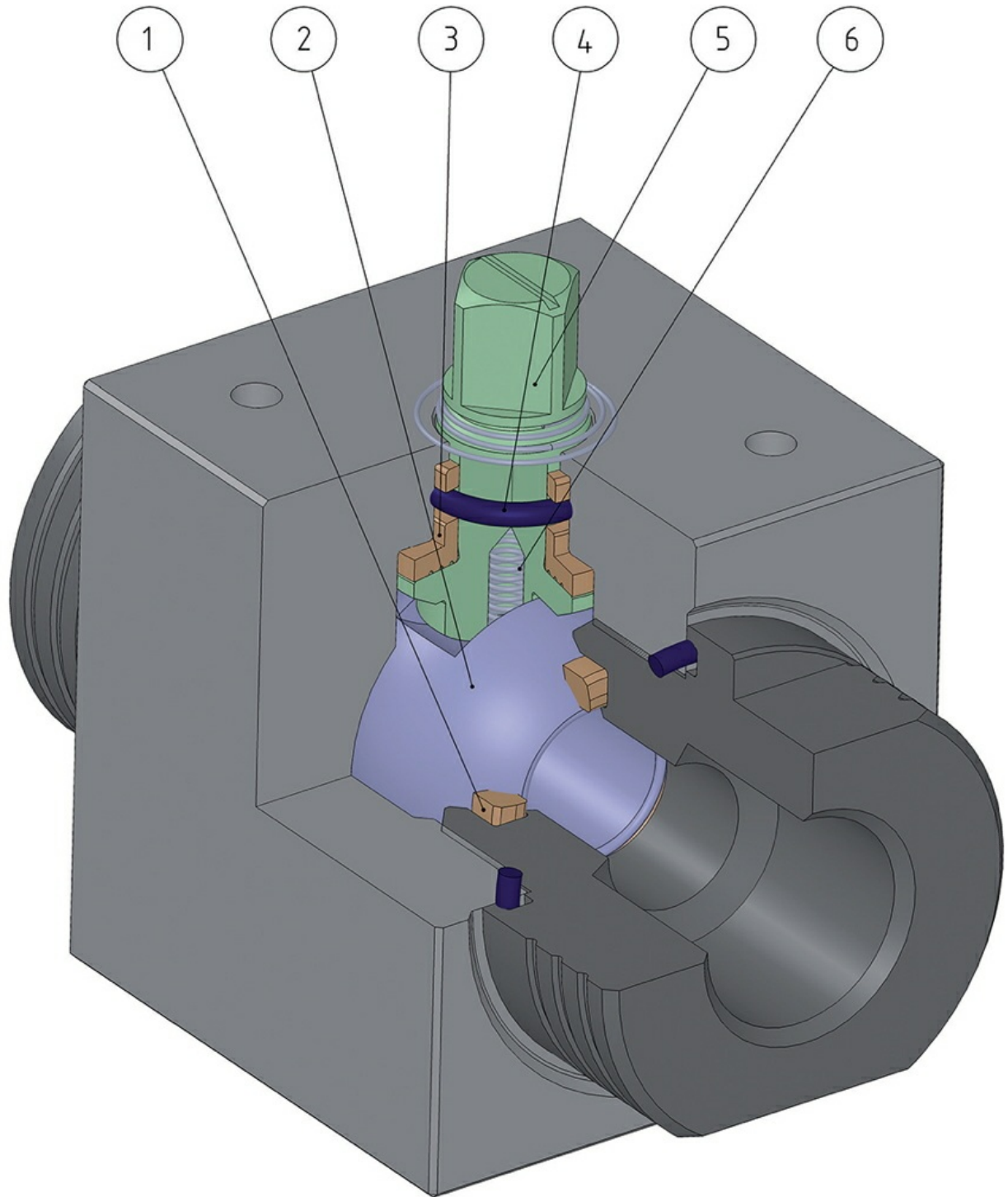


Macro Valvole a sfera

Categoria HERCULES

Sottocategoria HERCULES per fluidi non auto-  
lubrificanti

benefits





**1. Tenuta in "LUBROSEAT"**

Compound di resina acetica con additivi a proprietà autolubrificanti.  
Ideale per intercettare fluidi non autolubrificanti.  
Elevata resistenza alla sollecitazione.

**2. Sfera in acciaio inossidabile con rivestimento in Cromo Duro da 40µm**

Maggior tenuta nel tempo grazie alla bassa usura della sfera

**3. Supporto stelo in "POWERAMMIDE"**

Si ha un perfetto allineamento dell'albero sul corpo e si evitano oscillazioni con alte pressioni  
Nessuna possibilità di grippaggio  
Elevato numero di azionamenti

**4. O-ring in elastomero da 90 Shore A**

Nessun deperimento dovuto ad azionamenti estremamente veloci

**4. O-ring a bassa permeabilità "Rapid Gas Decompression"**

Buona resistenza alla decompressione esplosiva

**5. Stelo in 17-4 PH H900**

Maggior resistenza meccanica di circa 5 volte rispetto ad un classico 316 S.S.

**5. Rullatura stelo**

Minor usura delle guarnizioni grazie alla bassa rugosità (0,4 micron Ra ) dello stelo che facilita lo scorrimento

**6. Antistatic device (continuità elettrica tra sfera, stelo e corpo)**

Si evitano cariche elettrostatiche che potrebbero essere causa d'innesco in ambienti infiammabili e/o esplosivi  
Sicurezza garantita del contatto durante tutta la vita della valvola

**Fire safe design**

Garantisce la tenuta della valvola anche in caso di incendio

**Certificato ATEX**

Ne consente l'installazione in presenza di ambiente potenzialmente esplosivo

**Certificato fino a SIL 3**

Elevato livello di sicurezza funzionale garantito.





## caratteristiche

### **CARATTERISTICHE GENERALI:**

- Estremità filettate EN ISO 228 o NPT.
- Temperatura di utilizzo: da -20°C a +80°C.
- Pressioni di utilizzo: PN400/6000 psi DN10, DN15, DN20; PN320/4500 psi DN25
- Fluido intercettato: olii, prodotti petroliferi e petrolchimici, acqua e altri purchè compatibili con i materiali costruttivi.
- Antistatic device.
- Fire safe design.

### **ESECUZIONI SPECIALI A RICHIESTA:**

Per altre applicazioni consultare il nostro ufficio commerciale.

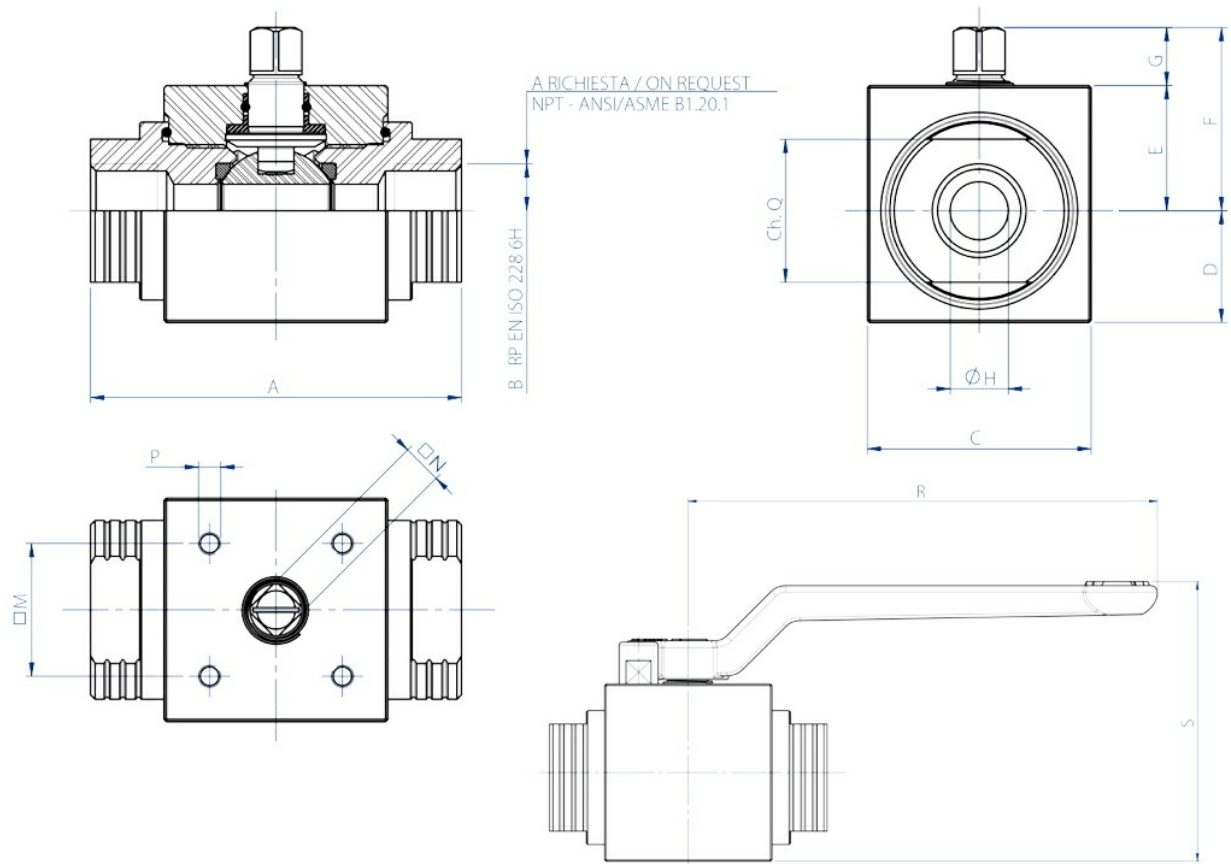
### **CERTIFICAZIONI:**

- Versione ATEX in conformità alla Direttiva Europea 2014/34/UE
- Certificato ATEX a richiesta
- Livello di sicurezza funzionale fino a SIL 3 in accordo a IEC 61508
- Conforme alla Direttiva Europea 2014/68/UE PED.





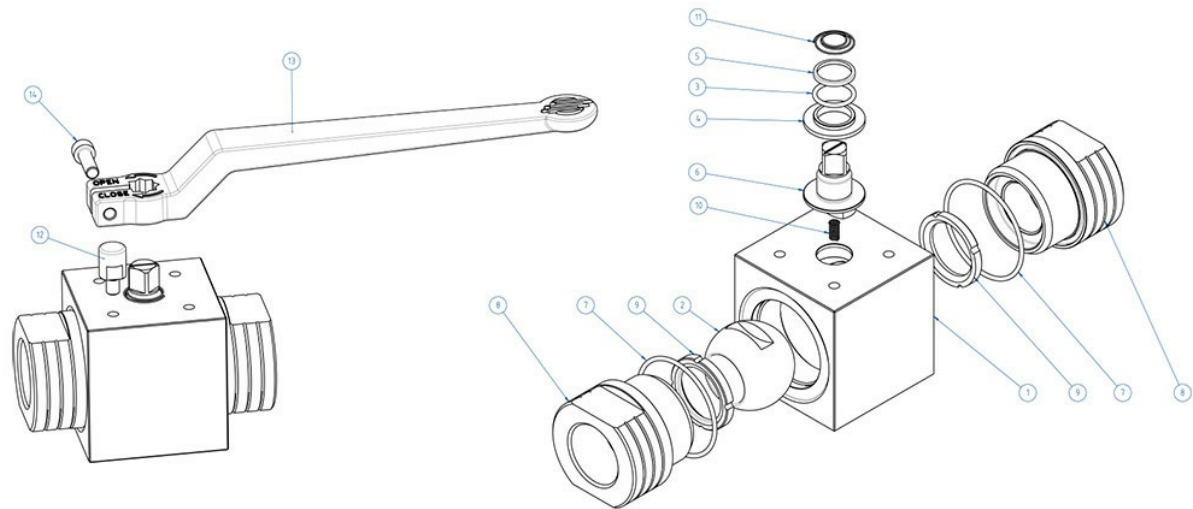
dimensioni



MISURA		DIMENSIONI													
DN [mm]	[inch]	A	B	C	D	E	F	G	ØH	Ch.Q	□M	□N	P	R	S
DN 10	3/8"	72	3/8"	45	19,7	25,3	38,3	13	9	24	29,7 (F04)	9	M5	140	75,5
DN 15	1/2"	83	1/2"	50	25	28	41	13	13	32	29,7 (F04)	9	M5	140	83,6
DN 20	3/4"	95	3/4"	55	27,5	31	46	15	19	37	35,36 (F05)	11	M6	212	94,8
DN 25	1"	113	1"	65	32,5	35	50	15	25	45	35,36 (F05)	11	M6	212	103,8



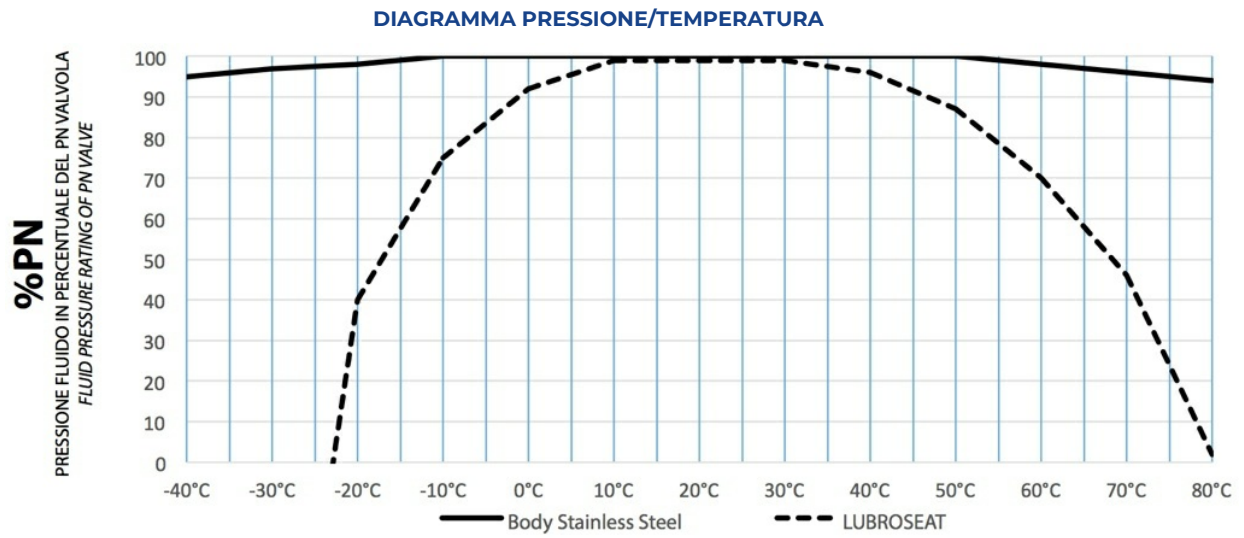
materiali



MATERIALI		
1	Corpo	Inox 1.4401 / X5CrNiMo17-12-2 / A182 F316 / A479 tp. 316
2	Sfera	A217 CA15 / A479 tp. 410 / A182 F6A + Hard chromium plated
3*	O-ring	NBR (FKM on request)
4*	Bussola inferiore	Nylon modificato PA66
5*	Bussola superiore	Nylon modificato PA66
6	Stelo	A564 Tp 630 (17-4 PH)
7*	O-ring	NBR (FKM on request)
8	Manicotto	Inox 1.4401 / X5CrNiMo17-12-2 / A182 F316 / A479 tp. 316
9*	Seggio	Filled POM
10	Molla antistatic device	1.4310 - X12CrNi17-7
11	Molla antistatic device superiore	1.4310 - X12CrNi17-7
12**	Fermo	X5CrNiMo1713 - 316 S.S.
13**	Leva	EN AB 46100 - AL SI 11 CU (FE) Nichelata
14**	Vite	A2 - 70
* Componenti kit di guarnizioni		
** Componenti del kit leva		



diagrammi e coppie di spunto



DN10, DN15, DN20	PN400/6000 psi
DN25	PN320/4500 psi

**COPPIE DI SPUNTO in Nm**

PN	DN 10 3/8"	DN 15 1/2"	DN 20 3/4"	DN 25 1"
PN 400 bar	20	31	40	
PN 320 bar	15	25	34	62
PN 100 bar	10	20	30	39

I valori della coppia in Nm possono variare in funzione della temperatura e del fluido. Considerare un fattore di sicurezza pari a 1.4.

**PORTATA KV m<sup>3</sup>/h**

KV m <sup>3</sup> /h	11	20	60	100
----------------------	----	----	----	-----

Il valore Kv è il valore di portata in m<sup>3</sup>/h (con acqua a 15°C) che provoca la caduta di pressione di 1 bar



## documenti

### Certificati

SIL IEC 61508 - HERCULES

ATEX - Ball Valves

### Istruzioni

ISTRUZIONI ATEX 8\_0486

ISTRUZIONI USO 8\_1095

### Manuali

MANUALE UMAH1000

