



Vanne à boisseau sphérique en acier inox, Item 464-465



Macro Vannes à boisseau sphérique

Catégorie Autres vannes à boisseau sphérique en acier inox

Vanne à boisseau sphérique en acier inox 3 voies 4 joints - filetée DIN 11851 avec boisseau en "T" ou "L"

ITEM 464

Vanne à boisseau en "T"

ITEM 465

Vanne à boisseau en "L"

caractéristiques

CARACTÉRISTIQUES GÉNÉRALES:

- La vanne est en acier inoxydable 316L et convient aux utilisations nécessitant des conditions d'hygiène particulières (industrie alimentaire).
- Avec 4 joints sur le boisseau, elle permet de dévier le flux dans toutes les directions avec la fermeture du refoulement sur l'un des trois raccords.
- Extrémités filetées DIN 11851.
- Température de fonctionnement: de -20°C à +150°C
- Pression de fonctionnement: voir tableau.
- Fluide véhiculé: à usage alimentaire.
- Bride montage actionneur selon ISO 5211.
- **La version à levier n'a pas une tête de vanne selon ISO 5211 et aucun type d'actionneur ne peut être monté.**

RÉALISATIONS SPÉCIALES SUR DEMANDE:

- Raccords: SMS - MACON - DIN mâle.
- Garnitures d'étanchéité en:
 - PTFE chargé de verre,
 - PTFE chargé de carbone de graphite,
 - Polyéthylène haute densité.

Pour d'autres applications, veuillez vous adresser à notre service commercial.

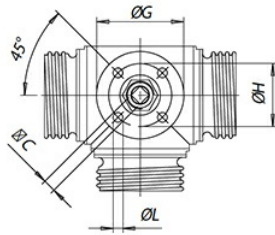
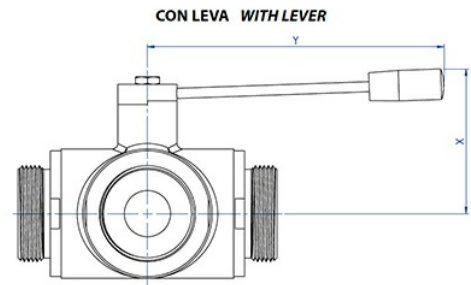
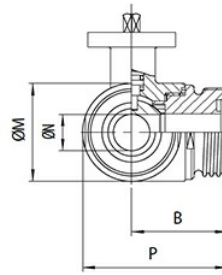
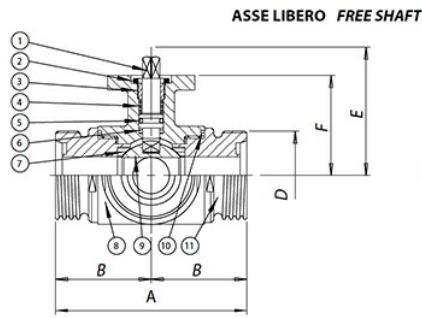
CERTIFICATIONS:

- Version ATEX conformément à la directive européenne 2014/34/UE
- Certificat ATEX sur demande





dimensions



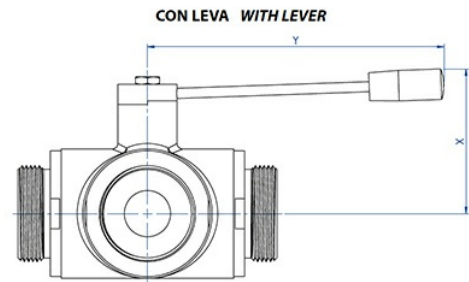
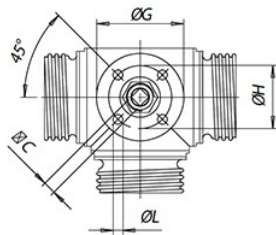
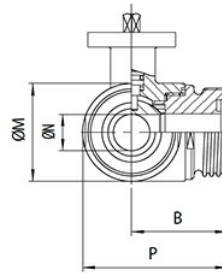
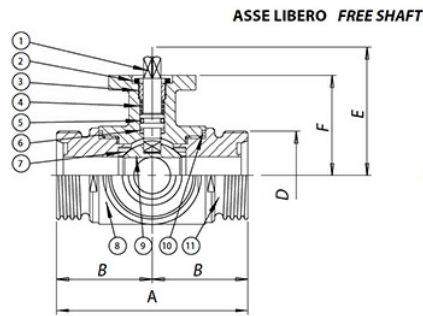
La versione con leva non ha la flangia montaggio attuatore a norma ISO 5211 e non è possibile montare alcun tipo di attuatore.

The manual version (with lever) doesn't have the ISO 5211 flange connection and its therefore not possible to mount on it any kind of actuators.

MESURE		DIMENSIONS													
DN [mm]	[pouces]	A	B	□C	D	E	F	ØG	ØH	ØL	ØM	ØN	P	X	Y
DN 10	3/8"	108	54	6	28	54,5	46,5	46	36	6	45	10	76,5	60	110
DN 15	1/2"	118	59	6	34	57	49	54	42	6	52	15	85	65	110
DN 20	3/4"	130	65	9	44	69,5	56,5	65	50	7	60	20	95	70	160
DN 25	1"	140	70	9	52	74	61	65	50	7	70	25	105	80	160
DN 32	1" 1/4	156	78	14	58	94,5	81,5	65	50	7	85	32	120,5	95	190
DN 40	1" 1/2	172	86	14	65	102	89	90	70	9	100	40	136	110	190
DN 50	2"	182	91	17	78	106,5	91,5	90	70	9	110	50	146	120	220
DN 65	2" 1/2	196	98	17	95	116,5	101,5	125	102	11	122	65	159	130	285
DN 80	3"	256	128	17	110	134	116	125	102	11	150	80	203	145	310
DN 100	4"	286	143	17	130	149	131	125	102	11	192	100	239	160	310



matériaux



La versione con leva non ha la flangia montaggio attuatore a norma ISO 5211 e non è possibile montare alcun tipo di attuatore.

The manual version (with lever) doesn't have the ISO 5211 flange connection and its therefore not possible to mount on it any kind of actuators.

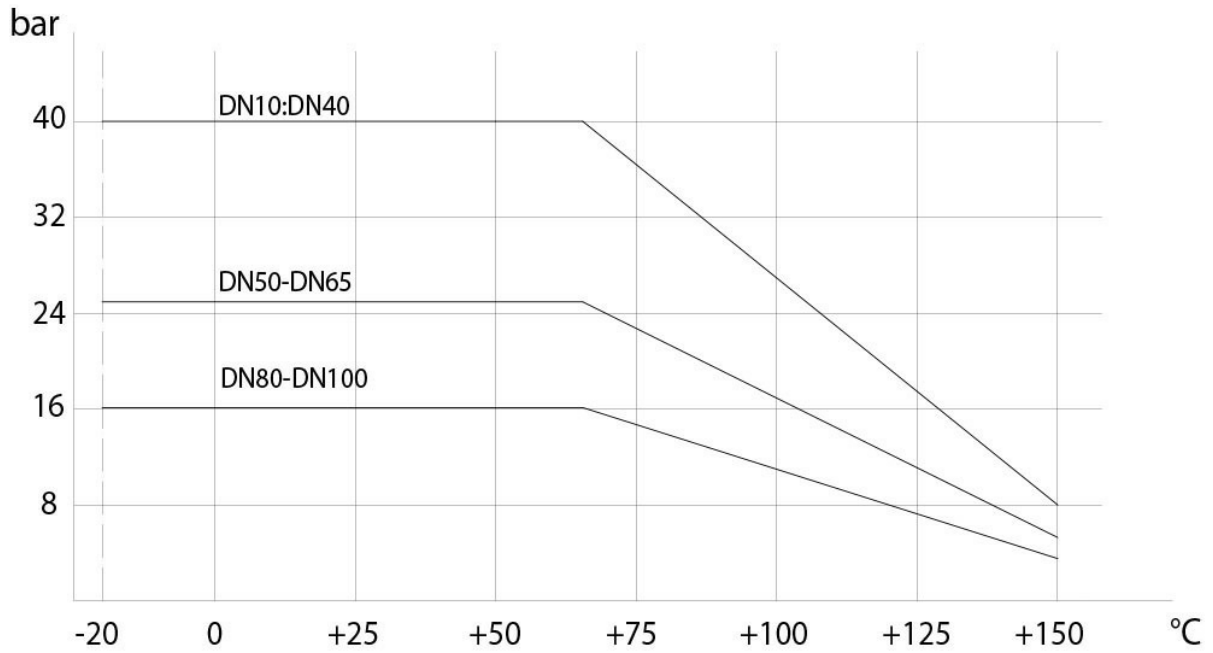
MATÉRIAUX				
1	Tige	316L S.S.	1.4401	UNI X2CrNiMo 17 12
2	Écrou	303 S.S.		
3	Bague presse-étoupe	304L S.S. (303 S.S.)		
4*	Bague d'étanchéité supérieure	P.T.F.E.		
5*	Joint torique d'étanchéité axe	FKM		
6*	Disque d'étanchéité axe	P.T.F.E.		
7*	Garnitures d'étanchéité latérale	P.T.F.E.		
8	Corps	316L S.S.	1.4401	UNI X2CrNiMo 17 12
9	Boisseau	316L S.S.	1.4401	UNI X2CrNiMo 17 12
10*	Garnitures d'étanchéité manchons	P.T.F.E.		
11	Manchon femelle	316L S.S.	1.4401	UNI X2CrNiMo 17 12

* Détails du kit des pièces de rechange KGBV48...



diagrammes et couples de démarrage

DIAGRAMME PRESSION/TEMPÉRATURE



COUPLES DE DÉMARRAGE en Nm										
MESURE	DN 10 3/8"	DN 15 1/2"	DN 20 3/4"	DN 25 1"	DN 32 1"1/4"	DN 40 1"1/2"	DN 50 2"	DN 65 2"1/2"	DN 80 3"	DN 100 4"
PN 16 bar									212	304
PN 25 bar							83	142		
PN 40 bar	9	18	23	27	36	54				

Les valeurs du couple peuvent varier en fonction de la température et du fluide. Considérer un facteur de sécurité de 1,4.
Avec des cycles fréquents d'ouverture et de fermeture, le couple de manœuvre pourrait être considérablement inférieur au couple initial.
Les accouplements actionneur/vanne, montrés aux pages suivantes, sont conçus pour les vannes qui arrêtent des fluides liquides ou gazeux, propres et pour des températures moyennes. Pour plus d'informations ou pour des utilisations différentes, veuillez vous adresser à notre service commercial.



spécifications

Schéma boisseau en "L"

N.B.:

Avec l'actionneur **SR NORMALEMENT FERMÉ**, la position de repos du boisseau doit être "A".

Avec l'actionneur **SR NORMALEMENT OUVERT**, la position de repos du boisseau doit être "B".

Vue de dessus

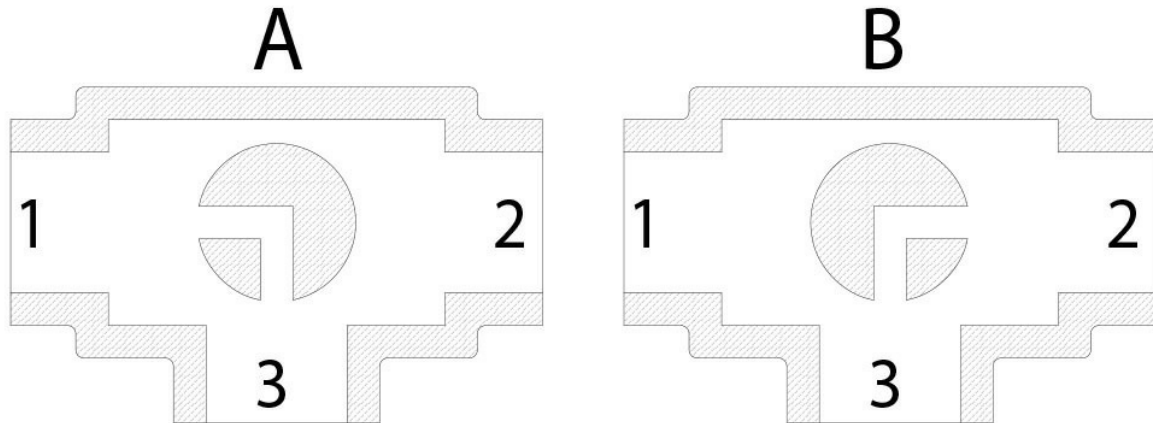


Schéma boisseau en "T"

Avec l'actionneur, seules deux positions sont possibles avec une rotation de 90°: la configuration du boisseau doit toujours être communiquée à notre service commercial.

NB:

Avec l'actionneur **SR NORMALEMENT FERMÉ**, choisissez la position de repos du boisseau; lors de l'alimentation, l'actionneur tourne dans le sens antihoraire.

Avec l'actionneur **SR NORMALEMENT OUVERT**, choisissez la position de repos du boisseau; lors de l'alimentation, l'actionneur tourne dans le sens horaire.



Vue de dessus

