



Vanne à boisseau sphérique en acier inox, Item 450-451



Macro Vannes à boisseau sphérique

Catégorie Autres vannes à boisseau sphérique en acier
inox

Vanne à boisseau sphérique en acier inox 3 voies 4 joints - filetée avec boisseau en "T" ou "L" - passage intégral

ITEM 450

Vanne à boisseau en "T"

ITEM 451

Vanne à boisseau en "L"

caractéristiques

CARACTÉRISTIQUES GÉNÉRALES:

- La vanne est en acier inoxydable 316L, avec 4 joints sur le boisseau. Pour le fonctionnement, voir le schéma.
- Température de fonctionnement: de -20°C à +150°C
- Pression de fonctionnement: voir tableau.
- Fluide véhiculé: à usage alimentaire.
- Traitement extérieur: polissage
- Extrémités filetées femelles selon ISO 228
- Bride montage actionneur selon ISO 5211.
- **La version à levier n'a pas une tête de vanne selon ISO 5211 et aucun type d'actionneur ne peut être monté.**

RÉALISATIONS SPÉCIALES SUR DEMANDE:

- Raccords: NPT.
- Garnitures d'étanchéité en:
 - PTFE chargé de verre,
 - PTFE chargé de carbone de graphite,
 - Polyéthylène haute densité.

Pour d'autres applications, veuillez vous adresser à notre service commercial.

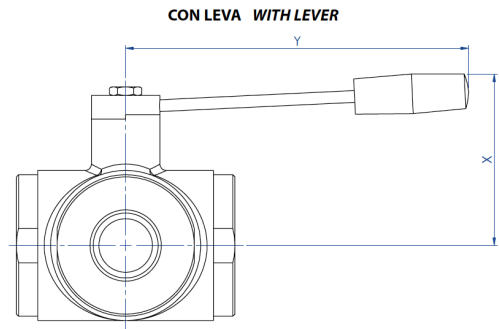
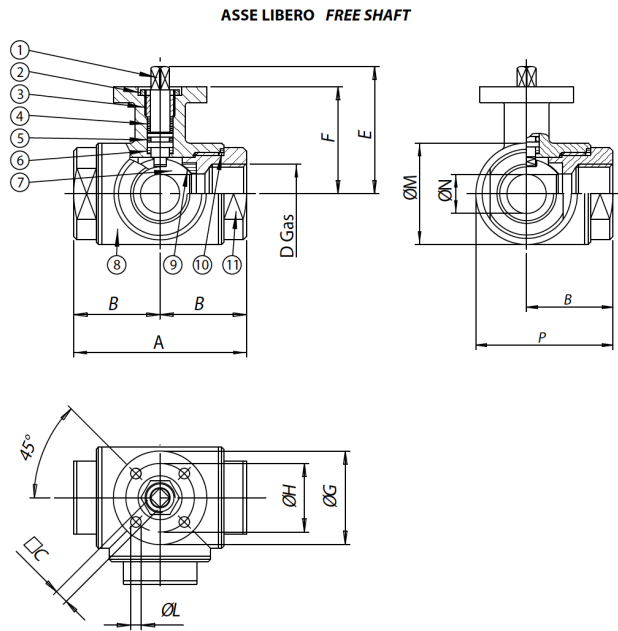
CERTIFICATIONS:

- Version ATEX conformément à la directive européenne 2014/34/UE
- Certificat ATEX sur demande





dimensions



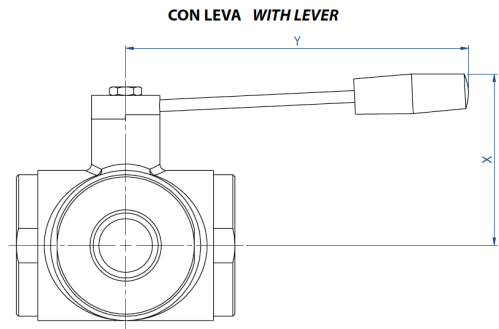
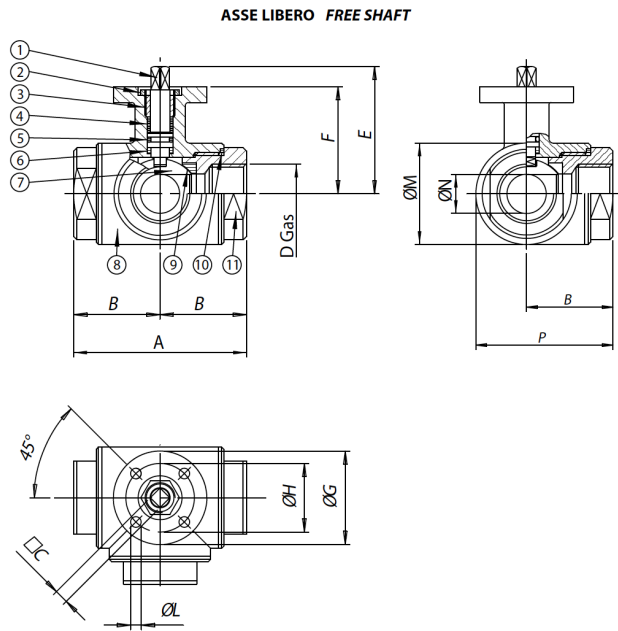
La versione con leva non ha la flangia montaggio attuatore a norma ISO 5211 e non è possibile montare alcun tipo di attuatore.

The manual version (with lever) doesn't have the ISO 5211 flange connection and its therefore not possible to mount on it any kind of actuators.

MESURE		DIMENSIONS													
DN [mm]	[pouces]	A	B	□C	D	E	F	øG	øH	øL	øM	øN	P	X	Y
DN 10	3/8"	72	36	6	3/8"	54,5	46,5	46	36	6	45	12	58,5	60	110
DN 15	1/2"	82	41	6	1/2"	57	49	54	42	6	52	15	67	65	110
DN 20	3/4"	92	46	9	3/4"	69,5	56,5	65	50	7	60	20	76	70	160
DN 25	1"	102	51	9	1"	74	61	65	50	7	70	25	86	80	160
DN 32	1" 1/4	118	59	14	1" 1/4	94,5	81,5	90	70	9	85	32	101,5	95	190
DN 40	1" 1/2	134	67	14	1" 1/2	102	89	90	70	9	100	40	117	110	190
DN 50	2"	144	72	17	2"	106,5	91,5	90	70	9	110	50	127	120	220
DN 65	2" 1/2	160	80	17	2" 1/2	116,5	101,5	125	102	11	122	65	141	130	285
DN 80	3"	200	100	17	3"	134	116	125	102	11	150	80	175	145	310
DN 100	4"	240	120	17	4"	149	131	125	102	11	192	100	216	160	310



matériaux



La versione con leva non ha la flangia montaggio attuatore a norma ISO 5211 e non è possibile montare alcun tipo di attuatore.

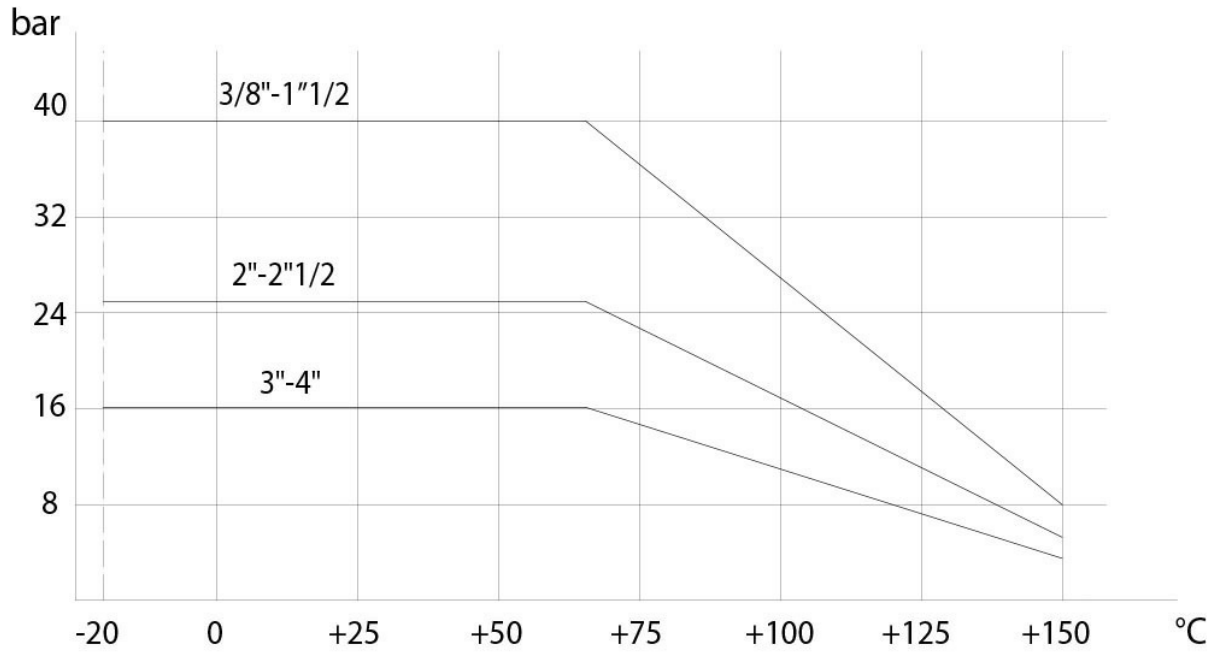
The manual version (with lever) doesn't have the ISO 5211 flange connection and its therefore not possible to mount on it any kind of actuators.

MATÉRIAUX				
1	Tige	316L S.S.	1.4401	UNI X2CrNiMo 17 12
2	Écrou	303 S.S.		
3	Bague presse-étoupe	304L S.S. (303 S.S.)		
4*	Bague d'étanchéité supérieure	P.T.F.E.		
5*	Joint torique d'étanchéité axe	FKM		
6*	Disque d'étanchéité axe	P.T.F.E.		
7	Boisseau	316L S.S.	1.4401	UNI X2CrNiMo 17 12
8	Corps	316L S.S.	1.4401	UNI X2CrNiMo 17 12
9*	Garnitures d'étanchéité latérale	P.T.F.E.		
10*	Garnitures d'étanchéité manchons	P.T.F.E.		
11	Manchon femelle	316L S.S.	1.4401	UNI X2CrNiMo 17 12
* Détails du kit des pièces de rechange KGBV45...				



diagrammes et couples de démarrage

DIAGRAMME PRESSION/TEMPÉRATURE



COUPLES DE DÉMARRAGE en Nm

MESURE	DN 10 3/8"	DN 15 1/2"	DN 20 3/4"	DN 25 1"	DN 32 1"1/4"	DN 40 1"1/2"	DN 50 2"	DN 65 2"1/2"	DN 80 3"	DN 100 4"
PN 16 bar									212	304
PN 25 bar							83	142		
PN 40 bar	9	18	23	27	36	54				

Les valeurs du couple peuvent varier en fonction de la température et du fluide. Considérer un facteur de sécurité de 1,4.

Avec des cycles fréquents d'ouverture et de fermeture, le couple de manœuvre pourrait être considérablement inférieur au couple initial.

Les accouplements actionneur/vanne, montrés aux pages suivantes, sont conçus pour les vannes qui arrêtent des fluides liquides ou gazeux, propres et pour des températures moyennes. Pour plus d'informations ou pour des utilisations différentes, veuillez vous adresser à notre service commercial.



spécifications

Schéma boisseau en "L"

N.B.:

Avec l'actionneur **SR NORMALEMENT FERMÉ**, la position de repos du boisseau doit être "A".

Avec l'actionneur **SR NORMALEMENT OUVERT**, la position de repos du boisseau doit être "B".

Vue de dessus

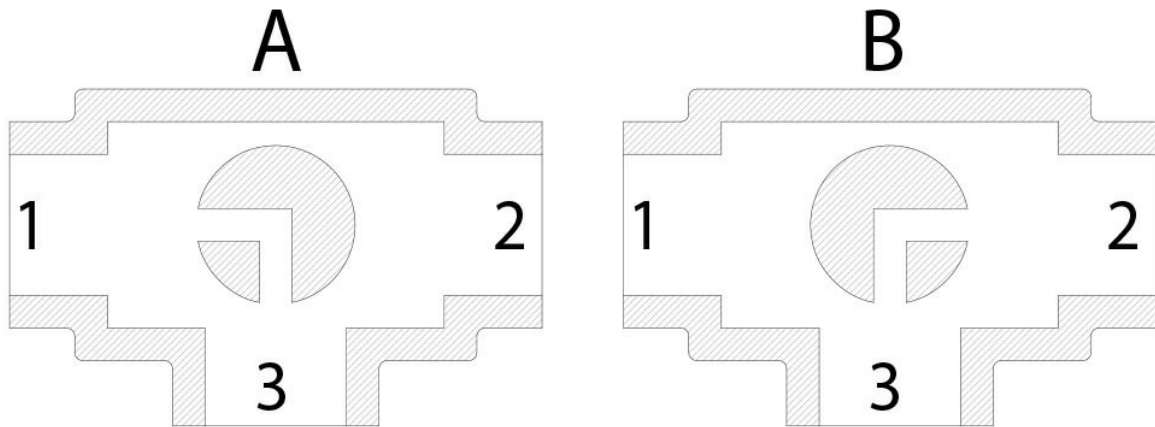


Schéma boisseau en "T"

Avec l'actionneur, seules deux positions sont possibles avec une rotation de 90°: la configuration du boisseau doit toujours être communiquée à notre service commercial.

NB:

Avec l'actionneur **SR NORMALEMENT FERMÉ**, choisissez la position de repos du boisseau; lors de l'alimentation, l'actionneur tourne dans le sens antihoraire.

Avec l'actionneur **SR NORMALEMENT OUVERT**, choisissez la position de repos du boisseau; lors de l'alimentation, l'actionneur tourne dans le sens horaire.



Vue de dessus

