



Warning: filectime(): stat failed for /var/www/vhost/www.omal.it/htdocs/https://www.omal.it./FilesProdotti/Cert.C539822.pdf in /var/www/vhost/www.omal.it/htdocs/prodotto-printable.php on line 65

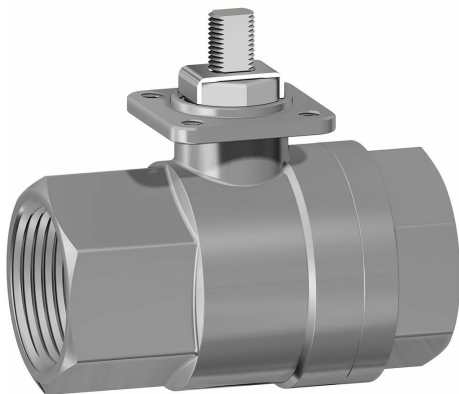
Warning: filectime(): stat failed for /var/www/vhost/www.omal.it/htdocs/https://www.omal.it./FilesProdotti/80486-ValvoleasferaATEX-IT-EN.pdf in /var/www/vhost/www.omal.it/htdocs/prodotto-printable.php on line 65

Warning: filectime(): stat failed for /var/www/vhost/www.omal.it/htdocs/https://www.omal.it./FilesProdotti/80844-04-ITEM400-401-IT-EN-DE-ES-0522.pdf in /var/www/vhost/www.omal.it/htdocs/prodotto-printable.php on line 65

Warning: filectime(): stat failed for /var/www/vhost/www.omal.it/htdocs/https://www.omal.it./FilesProdotti/RICEVUTADEPOSITOF.T.ATEXN.VS-19.pdf in /var/www/vhost/www.omal.it/htdocs/prodotto-printable.php on line 65

Warning: filectime(): stat failed for /var/www/vhost/www.omal.it/htdocs/https://www.omal.it./FilesProdotti/UKCA-PER-H.pdf in /var/www/vhost/www.omal.it/htdocs/prodotto-printable.php on line 65

Vanne à boisseau sphérique en acier inox, Item 400-401



Macro Vannes à boisseau sphérique

Catégorie Autres vannes à boisseau sphérique en acier inox

Vanne à boisseau sphérique en acier inox fonte de précision 2 voies, fileté, passage intégral

ITEM 400

Traitement extérieur: sablage

ITEM 401

Traitement extérieur: polissage

caractéristiques

CARACTÉRISTIQUES GÉNÉRALES:

- Conçue pour une utilisation à pression moyenne.
- Température de fonctionnement: de -20°C à +150°C
- Pressions de fonctionnement: voir diagramme.
- Fluide véhiculé: air, eau, gaz, produits pétroliers et pétrochimiques, fluides agressifs.
- Traitement extérieur: article 400 sablage; article 401 polissage.
- Extrémités filetées selon ISO 7/1.
- Bride montage actionneur selon ISO 5211.

RÉALISATIONS SPÉCIALES SUR DEMANDE:

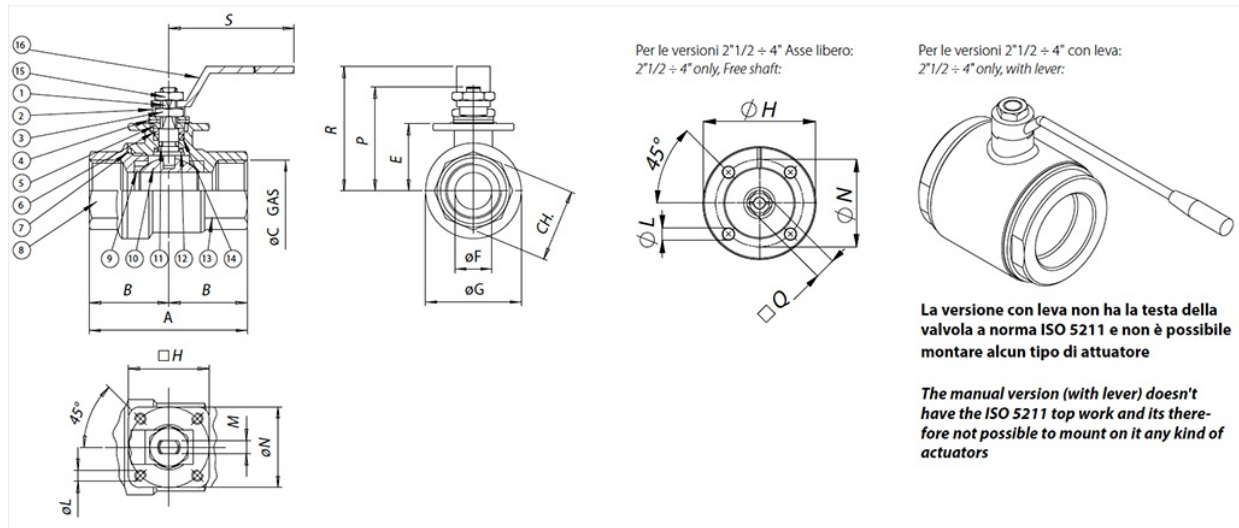
- Raccords femelles NPT ANSI B1.20.1
- Garnitures d'étanchéité en: PTFE chargé de verre; PTFE chargé de graphite de carbone. Pour d'autres applications, veuillez vous adresser à notre service commercial.

CERTIFICATIONS:

- Conforme à la directive européenne 2014/68/UE DESP
- Version ATEX conforme à la directive 2014/34/UE sur demande, non disponible pour les mesures DN10 3/8" et DN15 1/2"



dimensions

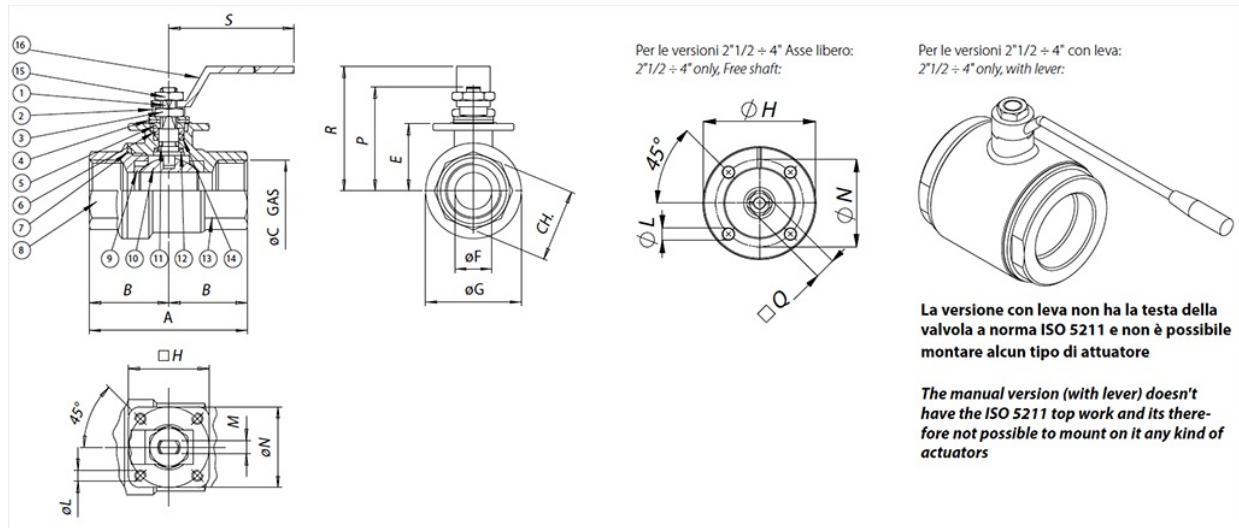


DIMENSIONS

MESURE		A	B	øC	E	øF	øG	H	øL	M	□Q	øN	CH	P	R	S
DN [mm]	[pouces]															
DN 10	3/8"	55	25	3/8"	22	10	29	36	M5	4	-	36	21,5	37,5	52	110
DN 15	1/2"	65	30	1/2"	24,8	15	34	36	M5	4	-	36	26,5	40,3	55	110
DN 20	3/4"	70	35	3/4"	31,3	20	42,5	36	M5	6	-	36	31,5	50,8	66	140
DN 25	1"	85	42,5	1"	35,3	25	50,5	36	M5	6	-	36	40,5	54,8	70	140
DN 32	1" 1/4	95	47,5	1"1/4	44	32	63	42	M5	8	-	42	49,5	68	85	180
DN 40	1" 1/2	105	52,5	1"1/2	50,3	40	75,5	42	M5	8	-	42	54,5	74,3	91	180
DN 50	2"	125	62,5	2"	57,9	50	91	50	M6	10	-	50	69,5	87	105	230
DN 65	2" 1/2	128	64	2"1/2	94,5	65	110	90	9	-	17	70	-	109,5	110	235
DN 80	3"	150	75	3"	106	80	141	90	9	-	17	70	-	121	130	285
DN 100	4"	178	89	4"	120	100	160	120	11	-	17	102	-	135	150	310



matériaux



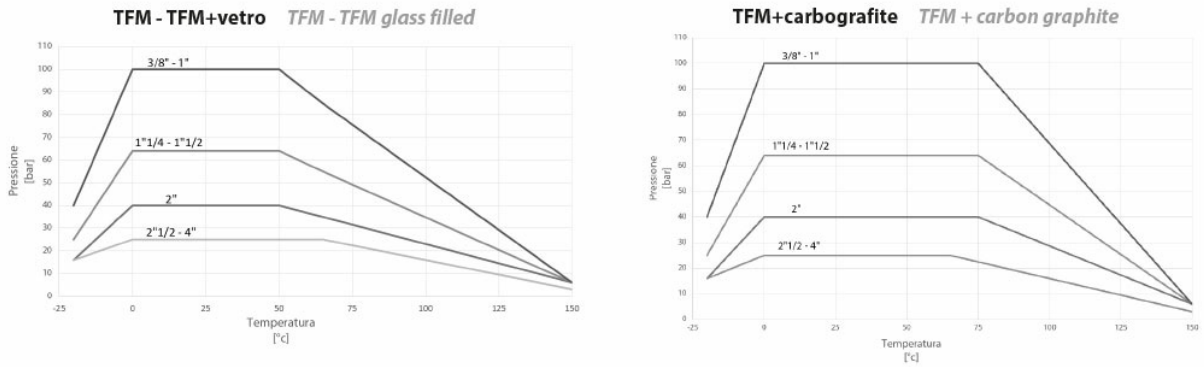
MATÉRIAUX

1	Tige	316 S.S.	1.4401	UNI X5CrNiMo 17 12
2	Plaque de retenue d'écrou	304 S.S.	1.4301	UNI X5CrNi 18 10
3	Écrou de blocage	304 S.S.	1.4301	UNI X5CrNi 18 10
4	Rondelles ressort	301 S.S.	1.4310	UNI X12CrNi 17 07
5	Entretoise	304 S.S.	1.4301	UNI X5CrNi 18 10
6	Bague presse-étoupe	304 S.S.	1.4301	UNI X5CrNi 18 10
7*	Garniture statique	P.T.F.E.		
8	Manchon femelle	316 S.S.	1.4408	
9*	Garnitures d'étanchéité latérale	P.T.F.E.		
10	Boisseau	316 S.S.	1.4401	UNI X5CrNiMo 17 12
11*	Joint torique d'étanchéité intermédiaire	FKM		Not available in ATEX version
12*	Bague d'étanchéité inférieure	P.T.F.E.		
13	Corps avec manchon femelle	316 S.S.	1.4408	
14*	Paire de garnitures étanchéité supérieure	P.T.F.E.		
15	Écrou de blocage levier	304 S.S.	1.4301	UNI X5CrNi 18 10
16	Levier de manœuvre	304 S.S.	1.4301	UNI X5CrNi 18 10
* Détails du kit des pièces de rechange KGBV50...				

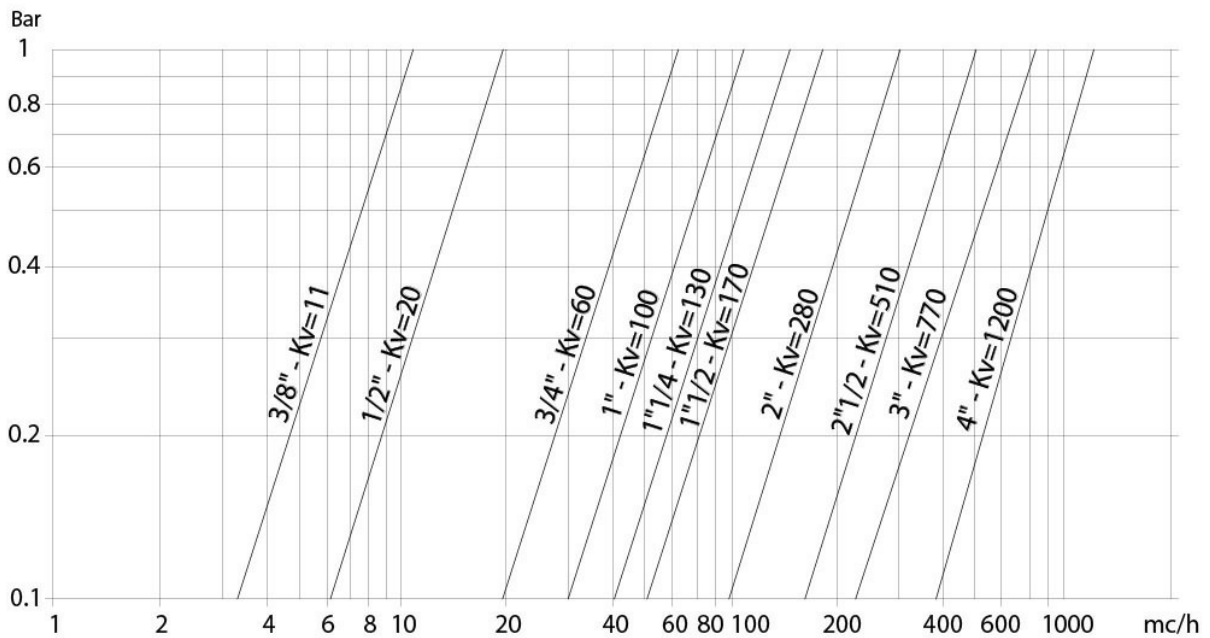


diagrammes et couples de démarrage

DIAGRAMME PRESSION/TEMPÉRATURE



Débit/perte de charge et coefficient nominal Kv



La valeur Kv est la valeur du débit en m³/h (avec de l'eau à 15°C) qui provoque une chute de pression d'1 bar.

COUPLES DE DÉMARRAGE en Nm										
MESURE	DN 10 3/8"	DN 15 1/2"	DN 20 3/4"	DN 25 1"	DN 32 1\"1/4	DN 40 1\"1/2	DN 50 2"	DN 65 2\"1/2	DN 80 3"	DN 100 4"
PN 25 bar								76	106	146
PN 40 bar							56			
PN 64 bar					28	40				
PN 100 bar	8	10	14	20						

Les valeurs du couple peuvent varier en fonction de la température et du fluide. Considérer un facteur de sécurité de 1,4.
 Avec des cycles fréquents d'ouverture et de fermeture, le couple de manœuvre pourrait être considérablement inférieur au couple initial.
 Les accouplements actionneur/vanne, montrés aux pages suivantes, sont conçus pour les vannes qui arrêtent des fluides liquides ou gazeux, propres et pour des températures moyennes. Pour plus d'informations ou pour des utilisations différentes, veuillez vous adresser à notre service commercial.



OMAL[®]
A U T O M A T I O N

OMAL S.p.A. Società Benefit

Siège social: Via Ponte Nuovo 11, Rodengo Saiano (Brescia) Italie

Site de production: Via Brognolo 12, Passirano (Brescia) Italie

Tél. +39 0308900145 Fax: +39 0308900423

documents

Certificati

PED

ATEX - Ball Valves

UKCA

Istruzioni

ISTRUZIONI ATEX 8_0486

ISTRUZIONI USO 8_0844-04

