



**Warning:** filectime(): stat failed for /var/www/vhost/www.omal.it/htdocs/https://www.omal.it./FilesProdotti/TA-LUFT.pdf in /var/www/vhost/www.omal.it/htdocs/prodotto-printable.php on line 65

**Warning:** filectime(): stat failed for /var/www/vhost/www.omal.it/htdocs/https://www.omal.it./FilesProdotti/RICEVUTADEPOSITOF.T.ATEXN.VS-19.pdf in /var/www/vhost/www.omal.it/htdocs/prodotto-printable.php on line 65

**Warning:** filectime(): stat failed for /var/www/vhost/www.omal.it/htdocs/https://www.omal.it./FilesProdotti/Certificate-202053402-OMAL-ValvoleMagnum-Thor-new.pdf in /var/www/vhost/www.omal.it/htdocs/prodotto-printable.php on line 65

**Warning:** filectime(): stat failed for /var/www/vhost/www.omal.it/htdocs/https://www.omal.it./FilesProdotti/FG-063579-647FUGITIVEEMISSIONDN25CL.600TI-M4.pdf in /var/www/vhost/www.omal.it/htdocs/prodotto-printable.php on line 65

**Warning:** filectime(): stat failed for /var/www/vhost/www.omal.it/htdocs/https://www.omal.it./FilesProdotti/Cert.C539822.pdf in /var/www/vhost/www.omal.it/htdocs/prodotto-printable.php on line 65

**Warning:** filectime(): stat failed for /var/www/vhost/www.omal.it/htdocs/https://www.omal.it./FilesProdotti/80486-ValvoleasferaATEX-IT-EN.pdf in /var/www/vhost/www.omal.it/htdocs/prodotto-printable.php on line 65

**Warning:** filectime(): stat failed for /var/www/vhost/www.omal.it/htdocs/https://www.omal.it./FilesProdotti/UMAH1000-IT-01-21.pdf in /var/www/vhost/www.omal.it/htdocs/prodotto-printable.php on line 65

**Warning:** filectime(): stat failed for /var/www/vhost/www.omal.it/htdocs/https://www.omal.it./PdfProdotti/028/Certificati/FIRE SAFE DN 15-100/Thor Split Body - PN 63-100 ANSI 600 in acciaio al carbonio - FIRE SAFE DN15-100.pdf in /var/www/vhost/www.omal.it/htdocs/prodotto-printable.php on line 65

**Warning:** filectime(): stat failed for /var/www/vhost/www.omal.it/htdocs/https://www.omal.it./FilesProdotti/80844-36-ValvoleasferaThorSplitBodyTIPN63-100-IT-EN-DE-ES-0522.pdf in /var/www/vhost/www.omal.it/htdocs/prodotto-printable.php on line 65

**Warning:** filectime(): stat failed for /var/www/vhost/www.omal.it/htdocs/https://www.omal.it./FilesProdotti/Certificate6D-1007.pdf in /var/www/vhost/www.omal.it/htdocs/prodotto-printable.php on line 65

**Warning:** filectime(): stat failed for /var/www/vhost/www.omal.it/htdocs/https://www.omal.it./FilesProdotti/UKCA-PER-H.pdf in /var/www/vhost/www.omal.it/htdocs/prodotto-printable.php on line 65

## Vanne à boisseau sphérique THOR Split Body ANSI 600 passage réduit acier au carbone



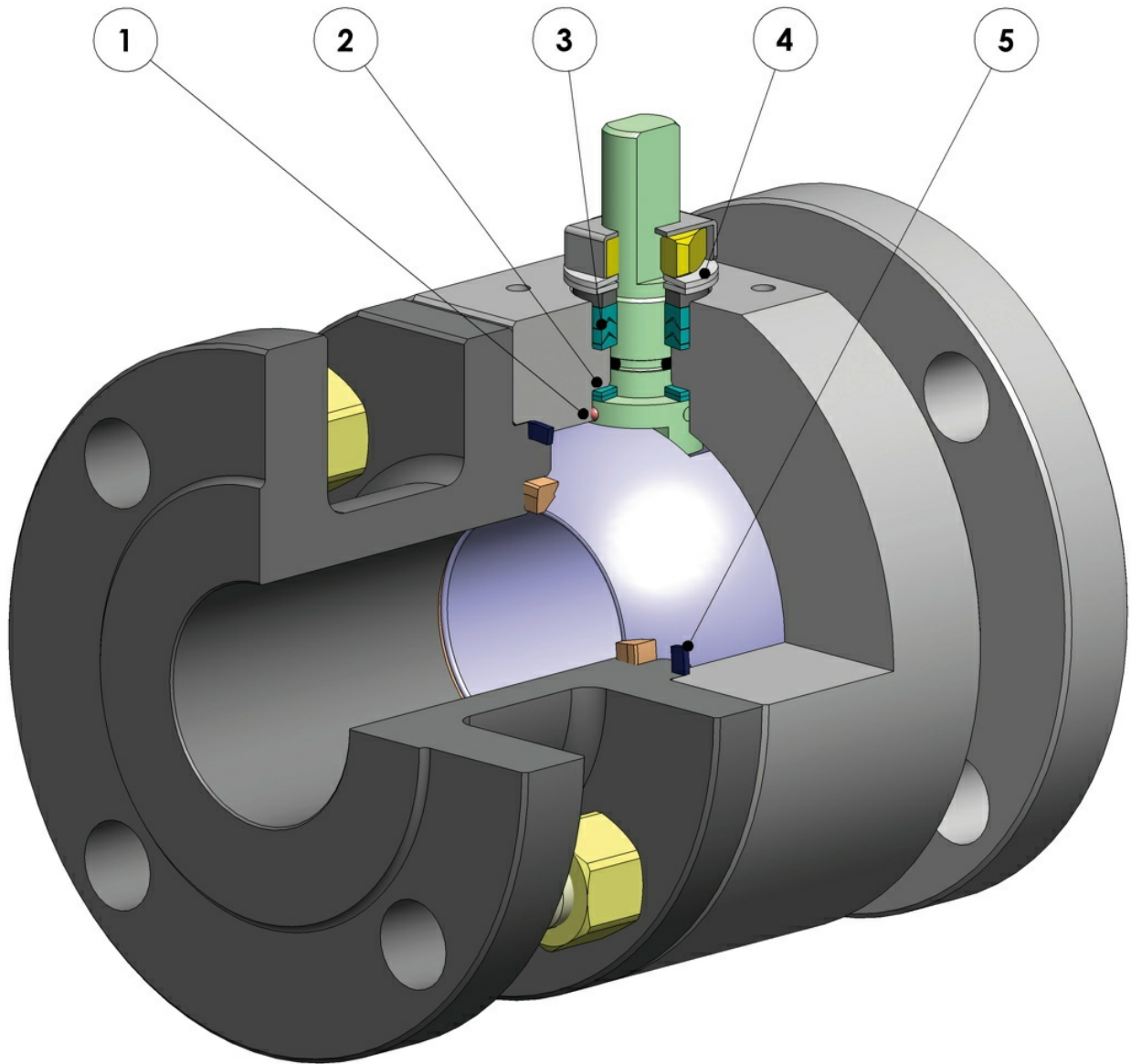
Macro Vannes à boisseau sphérique

Catégorie THOR

Sous-catégorie THOR Split Body

Gamme THOR Split Body ANSI 600 passage réduit

avantages





#### **1. Dispositif antistatique (continuité électrique entre le boisseau, la tige et le corps)**

Les charges électrostatiques qui pourraient provoquer une inflammation dans des environnements inflammables et/ou explosifs sont évitées

Sécurité du contact garantie pendant toute la durée de vie de la vanne

#### **2. Double bague antifriction**

Garantit un couple d'actionnement inférieur de la vanne

Usure moindre par rapport à la réalisation avec une seule bague

#### **3. Empilement de joints en chevron en "V" avec 3 garnitures et joint torique**

Une étanchéité parfaite est garantie même après un nombre élevé de cycles

#### **4. Rondelles ressort sur l'étanchéité de la tige**

Elles garantissent la récupération des jeux dus à l'usure causée par le mouvement semi-rotatif de l'arbre en évitant les fuites vers l'extérieur

Permettent de maintenir les joints en « chevron » (en V) sous tension, évitant des fuites vers l'extérieur, en présence d'importantes variations de température

#### **5. Étanchéité élastique en graphite**

Garantit une étanchéité vers l'extérieur indépendamment des excursions thermiques auxquelles est soumise la vanne

#### **Plus grande précision dans l'alignement des axes grâce à l'usinage de la pièce brute à la finition avec un positionnement unique**

Allongement de la durée de vie de la vanne

Couple d'actionnement inférieur

#### **Maintenance facile directement sur l'installation**

Maîtrise des coûts lors de la phase de maintenance

#### **Corps de la vanne en acier au carbone réalisé avec un matériau normalisé certifié NACE en exécution standard**

Garantit une plus grande résistance à la corrosion

Plus grande ductilité du matériau

#### **Processus de production entièrement réalisé chez OMAL**

Contrôle maximum dans toutes les phases d'usinage

Possibilité de fournir rapidement des réalisations particulières requises par le client

#### **Certificat "Sécu feu"**

Garantit l'étanchéité de la vanne même en cas d'incendie

#### **Certificat ATEX**

Permet son installation en présence d'un milieu potentiellement explosif

#### **Certification "TA LUFT émissions fugitives"**

Garantit un haut degré de sécurité de l'étanchéité de la tige vers l'extérieur

#### **Certificat ESP**

Conformité totale aux normes de sécurité européennes pour les équipements sous pression

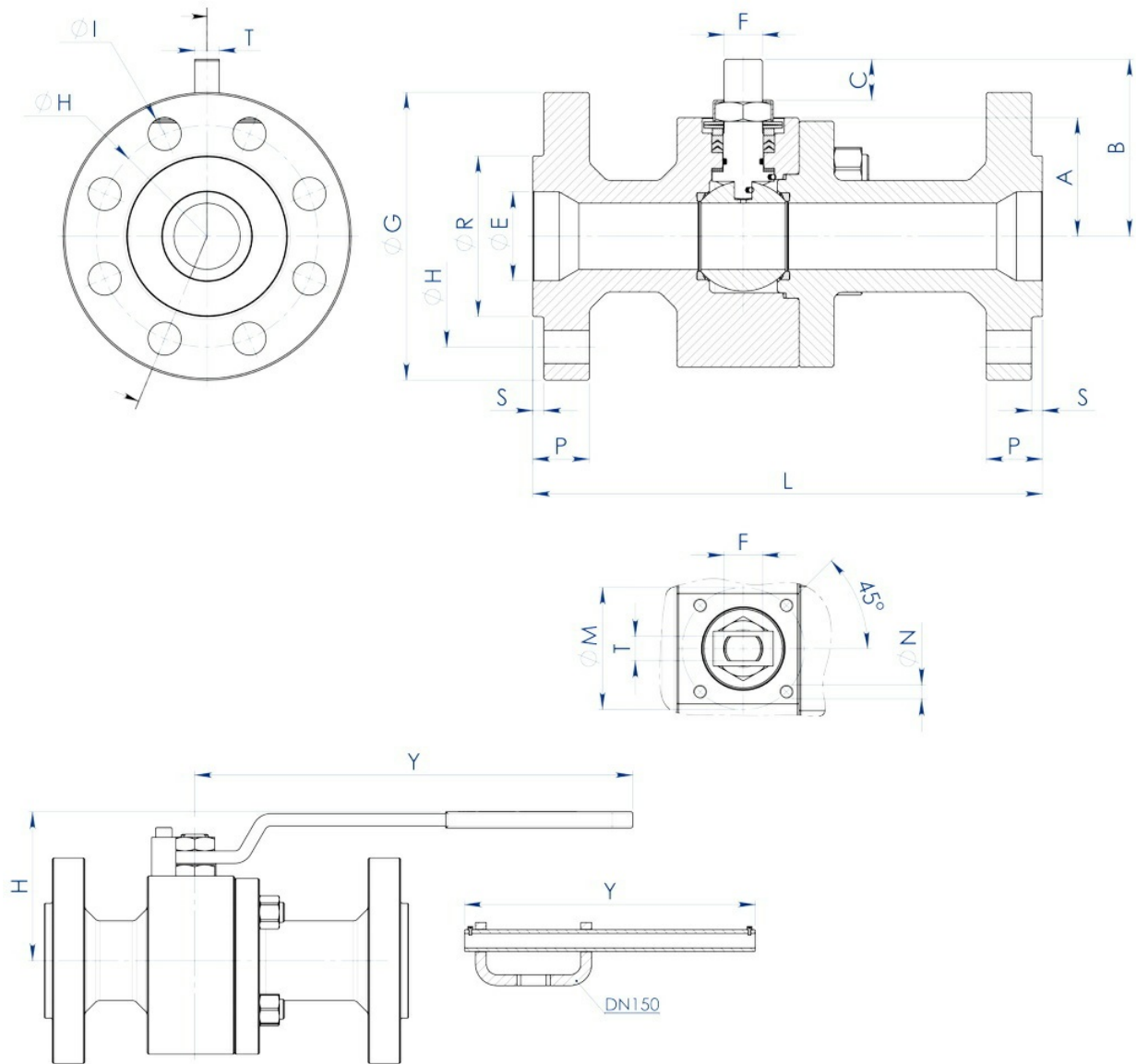
#### **Certificat jusqu'à SIL 3**

Niveau élevé de sécurité fonctionnelle





dimensions

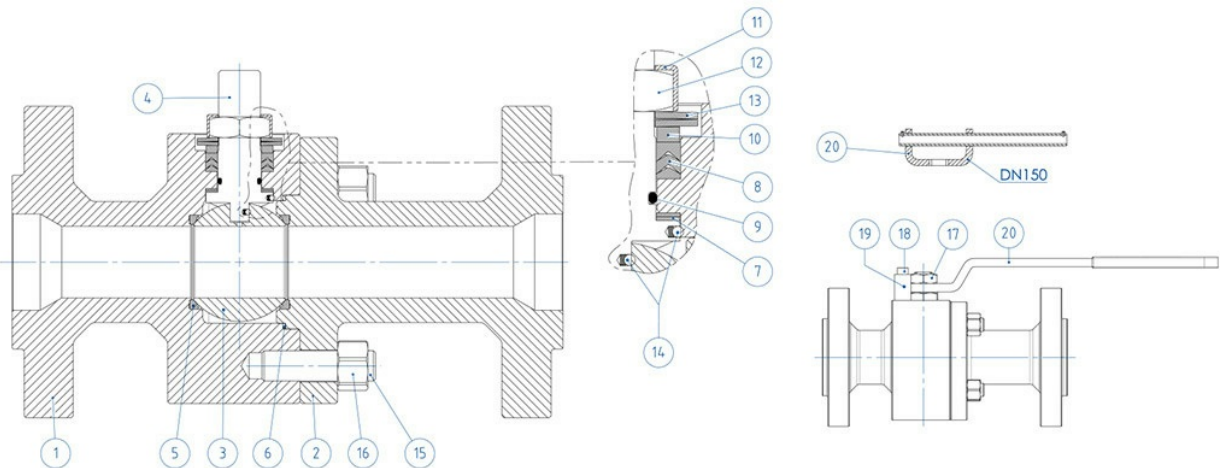


DIMENSIONS

MESURE		ANSI	A	B	C	øE	RACC. ISO	øM	øN	F/T	øG	øR	S	øH	NBRE TROUS	øI	P	Kg	L
DN [mm]	[pouces]																		
20x15	3/4"x1/2"	600	40	54,5	9,6	19	F04	42	M5	12/8	118	42,9	6,4	82,6	4	19	22,6	6,8	190
25x20	1"x3/4"	600	45	57,5	9,6	25	F04	42	M5	12/8	125	50,8	6,4	88,9	4	19	24,4	8	216
32x25	1"1/4x1"	600	50	71,5	14,6	32	F05	50	M6	16/10	135	63,5	6,4	98,6	4	19	27,4	10,8	229
40x32	1"1/2x1"1/4	600	55	76,5	14,6	38	F05	50	M6	16/10	155	73	6,4	114,3	4	22	29,1	14,1	241
50x40	2"x1"1/2	600	68	98,5	20,4	51	F07	70	M8	22/14	165	91,9	6,4	127	8	19	32,1	21,5	292
65x50	2"1/2x2"	600	74	107,5	20,4	64	F07	70	M8	22/14	190	104,6	6,4	149,4	8	22	36,1	28,8	330
80x65	3"x2"1/2	600	94	144	25,1	76	F10	102	M10	30/18	210	127	6,4	168,1	8	22	39,1	49	356
100x80	4"x3"	600	101,5	151,5	25,1	102	F10	102	M10	30/18	275	157,2	6,4	215,9	8	25,5	45,1	75,3	432
150x100	6"x4"	600	126	196,5	40,5	152	F14	140	M16	45/30	357	215,9	6,4	292,1	12	28,6	54,4	160	559



matériaux



MATÉRIAUX			
SPLIT BODY ANSI 600 acier carbone			
N°	Description	A105 Carbon steel	LF2 Carbon steel
1	Corps	ASTM A105	ASTM A350 LF2
2	Connecteur		
3	Boisseau	ASTM A351 CF8 (*)(**) (1.4308/Gx5CrNi19-10)	
4	Tige	A564 TP.630 (17-4PH)	
5*	Siège	DEVLON (.)	
6*	Garniture corps-connecteur	GRAFOIL	
7*	Garniture inférieure tige	Modified PTFE (.) (2)	
8*	Empilement joints en chevron	Modified PTFE (.)	
9*	Joint torique tige	FKM (.)	
10	Bague presse-étoupe	Acier au carbone galvanisé (x) (1)	
11	Plaque blocage écrou	304 S.S.	
12	Écrou tige	Acier au carbone galvanisé (x)	
13	Rondelles ressort	Acier au carbone galvanisé (xx)	
14	Dispositif antistatique	316 S.S.	
15	Goujons	ASTM A193-B7	ASTM A320-L7M
16	Écrous	ASTM A194-Gr.2H	ASTM A194-Gr.7M
17	Contre-écrou	Acier au carbone galvanisé (x)	
18	Vis de butée	A2-70 (304 S.S.)	
19	Butée de position	Acier au carbone galvanisé (x)	
20	Levier	Fe37 galvanisé (x)	
* Composants du kit de garnitures			

Sur demande disponible en:

(\*): A351 CF8M

(\*\*): Pour DN≤40x32 disponible uniquement en CF8M

(x): 304 s.s.

(xx): 301 s.s.

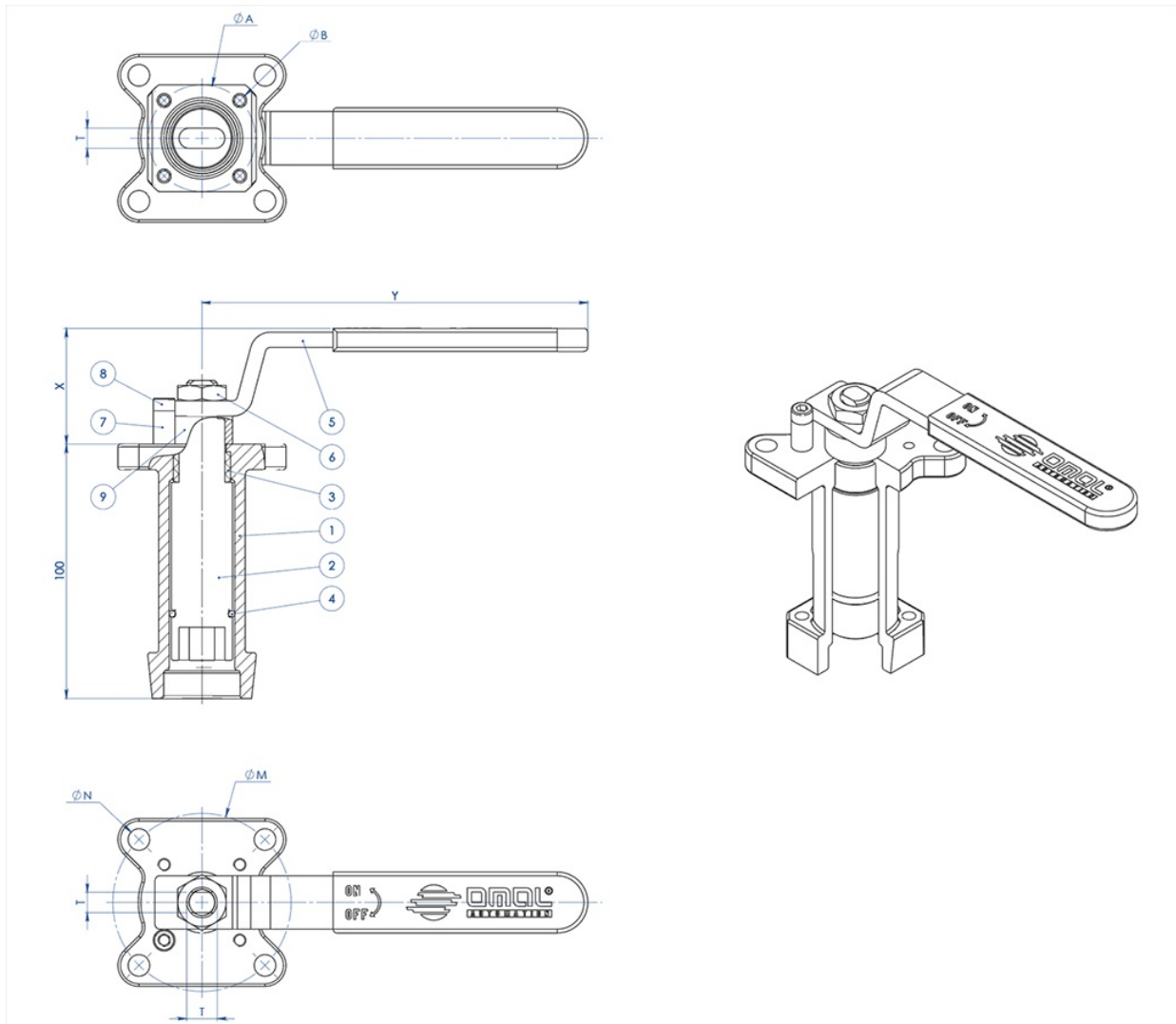
(2): pour DN≤40x32 disponible uniquement en DEVLON

(1): Pour DN150x100 disponible uniquement en 304

(.): Autre matériel disponible sur demande



## accessoires

**RALLONGE GUIDÉE PAR FUSION, AVEC LEVIER****MATÉRIAUX**

N° PIÈCE	DESCRIPTION	MATÉRIAUX
1	Rallonge	AISI304 S.S.
2	Axe	AISI 430 F
3	Douille	DELRIN
4	JOINT TORIQUE	NBR
5	Levier	Fe 37 galvanisé (*)
6	Écrou	acier au carbone galvanisé (*)
7	Goupille arrêt levier	acier au carbone galvanisé (*)
8	Vis goupille arrêt levier	A2-70
9	Entretoise	PTFE Chargée carbone

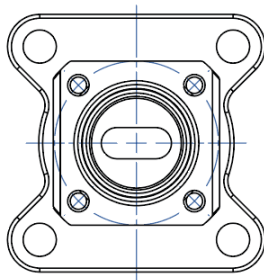
(\*) : Sur demande disponibles en 304 S.S.



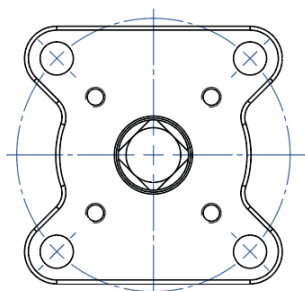
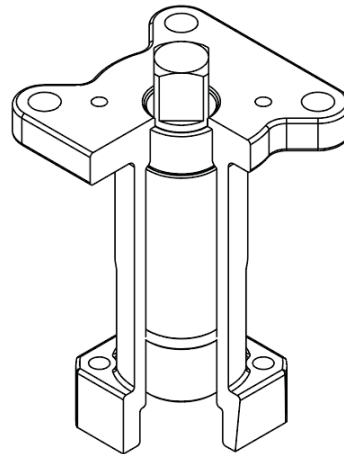
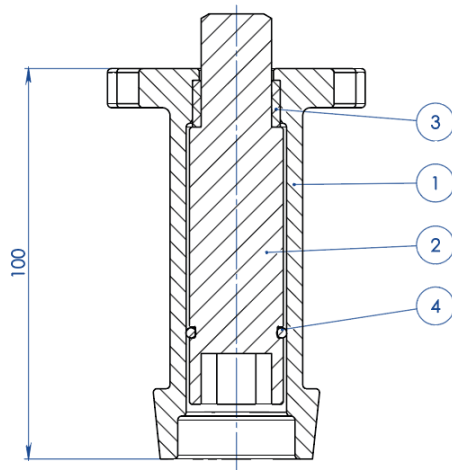
DIMENSIONS							
ISO VANNE	ØA	ØB	ØM	ØN	F/T	X	Y
F03	36	5,5	36	5,5	10/6	38,5	141,5
F04	42	5,5	42	M5	12/8	45,5	151,5
F05	50	6,5	50	6,5	16/10	48,5	276,5
F07	70	8,5	70	8,5	22/14	57,5	351,5
F10	102	11	102	11	30/18	79,5	451,5

**REMARQUE:** Le code de la rallonge dépend du type d'actionnement et du raccord de la vanne ; à demander lors de la commande.

#### RALLONGE GUIDÉE PAR FUSION, POUR ACTIONNEUR



**NOTA: Le dimensioni dipendono dalle dimensioni dell'attacco valvola**  
**NOTE: Dimensions depending from valve's connection**



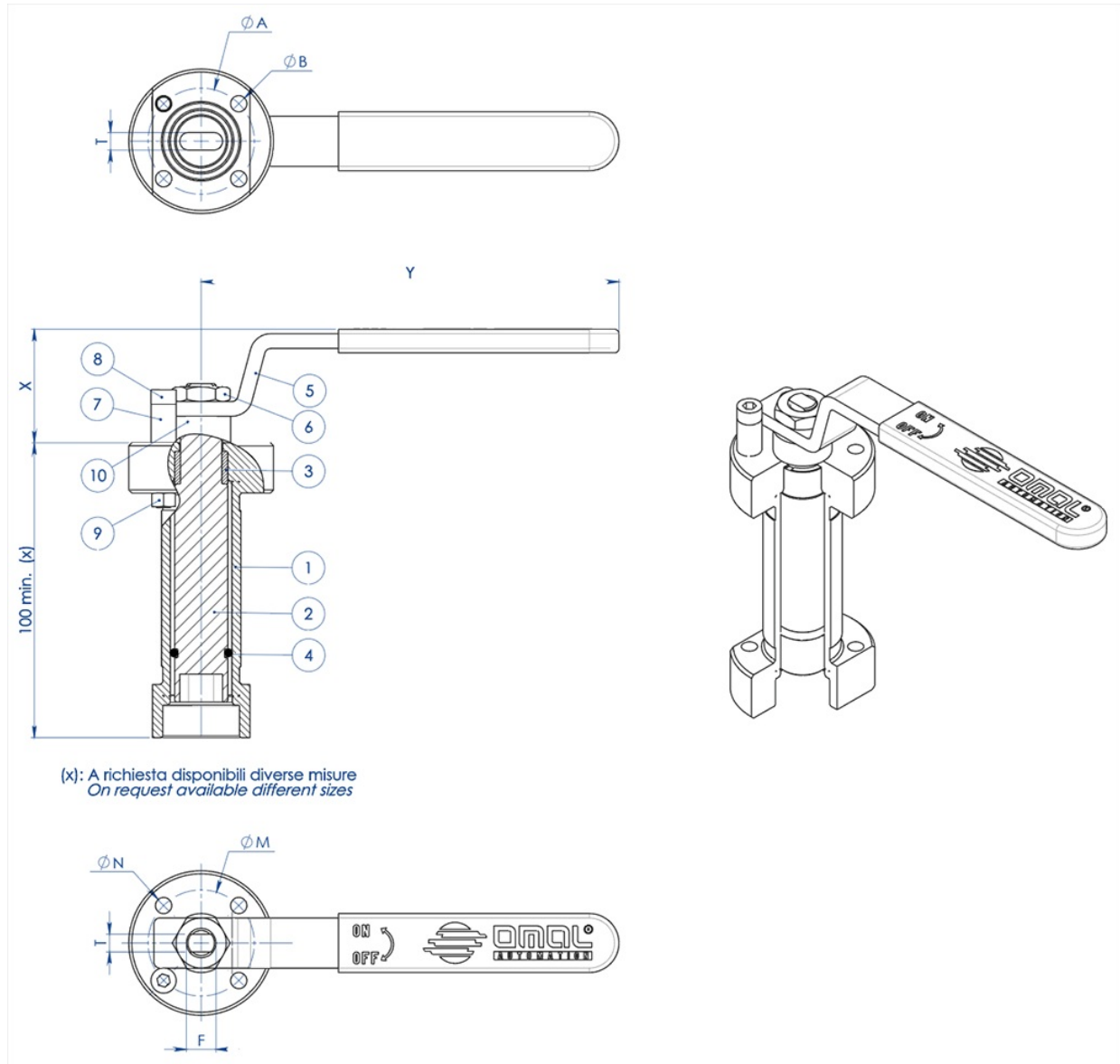
**NOTA: Le dimensioni dipendono dalla taglia dell'attuatore**  
**NOTE: Dimensions depending from actuator's size**



MATÉRIAUX		
N° PIÈCE	DESCRIPTION	MATÉRIAUX
1	Rallonge	ASTM A351 CF8M
2	Axe	AISI 430 F
3	Douille	DELRIN
4	JOINT TORIQUE	NBR

**REMARQUE:** Le code de la rallonge dépend du type d'actionnement et du raccord de la vanne ; à demander lors de la commande

**RALLONGE GUIDÉE SOUDÉE, AVEC LEVIER**







MATÉRIAUX		
N° PIÈCE	DESCRIPTION	MATÉRIAUX
1	Rallonge	304 s.s.
2	Axe	AISI 430 F
3	Douille	DELRIN
4	Joint torique	NBR
5	Levier	Fe 37 galvanisé (*)
6	Écrou	acier au carbone galvanisé (*)
7	Goupille arrêt levier	acier au carbone galvanisé (*)
8	Vis goupille arrêt levier	A2-70
9	Écrou goupille arrêt levier	A2-70 (**)
10	Entretoise	PTFE Chargée carbone

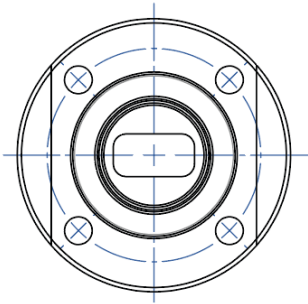
(\*) : sur demande disponibles en 304 S.S.

(\*\*) : indisponible sur les vannes avec raccord iso F04.

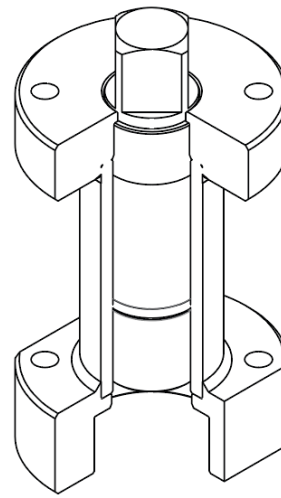
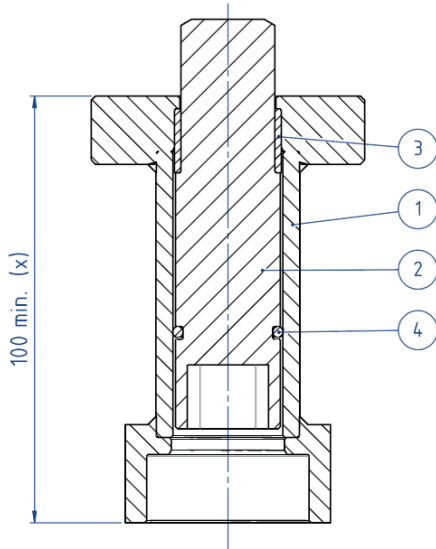
DIMENSIONS							
ISO VANNE	ØA	ØB	ØM	ØN	F/T	X	Y
F03	36	5,5	36	5,5	10/6	38,5	141,5
F04	42	5,5	42	M5	12/8	45,5	151,5
F05	50	6,5	50	6,5	16/10	48,5	276,5
F07	70	9	70	9	22/14	57,5	351,5
F10	102	11	102	11	30/18	79,5	451,5

**REMARQUE :** Le code de la rallonge dépend du type d'actionnement et du raccord de la vanne ; à demander lors de la commande.

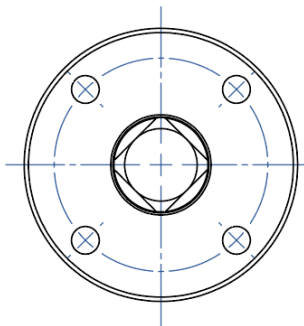
#### RALLONGE GUIDÉE SOUDÉE, POUR ACTIONNEUR



**NOTA: Le dimensioni dipendono dalle dimensioni dell'attacco valvola**  
**NOTE: Dimensions depending from valve's connection**



(x): A richiesta disponibili diverse misure  
On request available different sizes



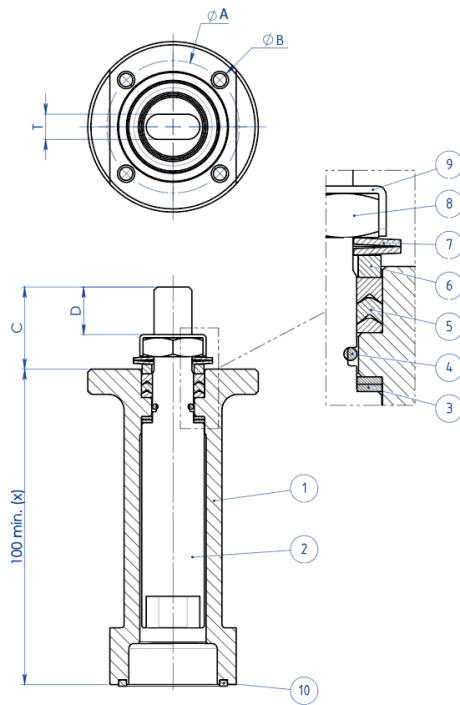
**NOTA: Le dimensioni dipendono dalla taglia dell'attuatore**  
**NOTE: Dimensions depending from actuator's size**

MATÉRIAUX		
PART. N°	DESCRIPTION	MATÉRIAUX
1	Rallonge	304 S.S.
2	Axe	AISI 430 F
3	Douille	DELRIN
4	JOINT TORIQUE	NBR

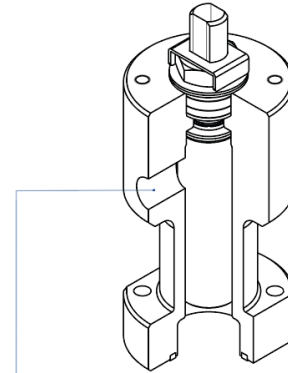
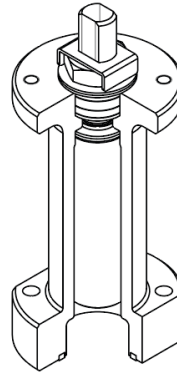
**REMARQUE:** Le code de la rallonge dépend du type d'actionnement et du raccord de la vanne ; à demander lors de la commande



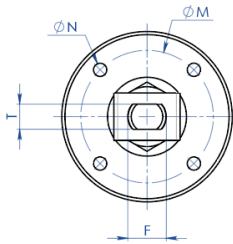
**RALLONGE AVEC JOINT SUPPLÉMENTAIRE**



(X): A richiesta disponibili diverse misure  
On request available different sizes



A richiesta disponibile anche la versione con presa per Sniffer  
Stern extension with sniffer also available on request



**MATÉRIAUX**

N° PIÈCE	DESCRIPTION	MATÉRIAUX
1	Rallonge	304 s.s.
2	Axe	AA564 TP.630 (17-4ph)
3	Bague antifriction	TFM1600
4	Joint torique	FKM
5	Empilement joints en chevron	TFM1600
6	Bague presse-étoupe	304 s.s.
7	Rondelles ressort	50CrV4 galvanisé
8	Écrou tige	UNI 3740-1 6S galvanisé
9	Plaque blocage écrou	304 s.s.
10	Garniture d'étanchéité	GRAFOIL



DIMENSIONS							
ISO VANNE	ØA	ØB	ØM	ØN	F/T	C	D
F03	36	5,5	36	M5	10/6	20	10,2
F04	42	5,5	42	M5	12/8	26	15,1
F05	50	6,5	50	M6	16/10	35	21,2
F07	70	8,5	70	M8	22/14	47,5	28,4
F10	102	10,5	102	M10	30/18	61	35,2

**REMARQUE:** Le code de la rallonge dépend du type d'actionnement et du raccord de la vanne ; à demander lors de la commande.





## documents

### Certificati

TA LUFT - MAGNUM & THOR

ATEX - Ball Valves

SIL IEC 61508 - MAGNUM & THOR

FUGITIVE EMISSION DN25 CL.600 TI-M4

PED

FIRE SAFE - SPLIT BODY PN63-100-ANSI600 DN15-100 A105

API Licence number 6D-1007

UKCA

### Istruzioni

ISTRUZIONI ATEX 8\_0486

ISTRUZIONI USO 8\_0844-36

### Manuali

MANUALE UMAH1000

