



**Warning:** filectime(): stat failed for /var/www/vhost/www.omal.it/htdocs/https://www.omal.it./FilesProdotti/Cert.C539822.pdf in /var/www/vhost/www.omal.it/htdocs/prodotto-printable.php on line 65

**Warning:** filectime(): stat failed for /var/www/vhost/www.omal.it/htdocs/https://www.omal.it./FilesProdotti/UMAH1000-IT-01-21.pdf in /var/www/vhost/www.omal.it/htdocs/prodotto-printable.php on line 65

**Warning:** filectime(): stat failed for /var/www/vhost/www.omal.it/htdocs/https://www.omal.it./FilesProdotti/RICEVUTADEPOSITOF.T.ATEXN.VS-19.pdf in /var/www/vhost/www.omal.it/htdocs/prodotto-printable.php on line 65

**Warning:** filectime(): stat failed for /var/www/vhost/www.omal.it/htdocs/https://www.omal.it./FilesProdotti/FE063579885.pdf in /var/www/vhost/www.omal.it/htdocs/prodotto-printable.php on line 65

**Warning:** filectime(): stat failed for /var/www/vhost/www.omal.it/htdocs/https://www.omal.it./FilesProdotti/FE063579886.pdf in /var/www/vhost/www.omal.it/htdocs/prodotto-printable.php on line 65

**Warning:** filectime(): stat failed for /var/www/vhost/www.omal.it/htdocs/https://www.omal.it./FilesProdotti/81534-KRATOS-IT-EN-DE-ES-0522.pdf in /var/www/vhost/www.omal.it/htdocs/prodotto-printable.php on line 65

**Warning:** filectime(): stat failed for /var/www/vhost/www.omal.it/htdocs/https://www.omal.it./FilesProdotti/Certificate-202025601-KRATOS.pdf in /var/www/vhost/www.omal.it/htdocs/prodotto-printable.php on line 65

**Warning:** filectime(): stat failed for /var/www/vhost/www.omal.it/htdocs/https://www.omal.it./FilesProdotti/UKCA-PER-H.pdf in /var/www/vhost/www.omal.it/htdocs/prodotto-printable.php on line 65

## KRATOS acier inoxydable à cyclicité élevée pour fluides non autolubrifiants



Macro Vannes à boisseau sphérique

Catégorie KRATOS

Sous-catégorie KRATOS à cyclicité élevée pour fluides  
non autolubrifiants

avantages





**1. Boisseau sphérique en acier inoxydable avec revêtement en chrome dur de 40 µm.**

Plus longue résistance grâce à une faible usure du boisseau.

**2. Garniture d'étanchéité en « LUBROSEAT ».**

Composé de résine acétal avec des additifs autolubrifiants.

Idéal pour véhiculer des fluides non autolubrifiants.

Haute résistance aux charges.

**3. Garniture Corps-Manchon en DEVLON.**

Garniture d'étanchéité supplémentaire de protection du joint torique.

**4. Bague anti-friction en DEVLON.**

Moins d'usure que les joints non modifiés.

Haute résistance aux charges.

**5. Dispositif anti-statique (continuité électrique entre le boisseau, la tige et le corps).**

Les charges électrostatiques qui pourraient provoquer un incendie dans des environnements inflammables et/ou explosibles sont évitées.

Sécurité garantie par le contact pendant toute la durée de vie de la vanne.

**6. Empilement de garnitures en « V » avec 3 garnitures**

Cela garantit une étanchéité parfaite même après un nombre élevé de cycles.

**7. Rondelles ressorts sur la garniture d'étanchéité de la tige.**

Elles permettent de récupérer le jeu dû à l'usure causée par le mouvement semi-rotatif de l'arbre évitant les fuites vers l'extérieur.

Elles permettent de maintenir les joints en « chevron » (en V) sous tension, en évitant des fuites vers l'extérieur, y compris en présence d'importantes excursions thermiques.

**Plus grande précision dans l'alignement des axes grâce à l'usinage de la pièce brute jusqu'à la pièce finie avec un positionnement unique.**

Allongement de la durée de vie de la vanne

Couple d'actionnement plus faible.

**Corps de vanne en acier au carbone réalisé en matériau normalisé certifié NACE en exécution standard.**

Il garantit une meilleure résistance à la corrosion.

Plus grande ductilité du matériau.

**Processus de production entièrement réalisé par OMAL.**

Contrôle maximal durant toutes les phases de traitement.

Possibilité de fournir rapidement des exécutions spéciales demandées par le client.

**Certificat DESP.**

Conformité totale aux normes de sécurité européennes pour les équipements sous pression.

**Certificat Émissions fugitives ISO 15848 (ISO FE AH-C03-SSA 0).**

Garantit un niveau élevé de sécurité de la garniture d'étanchéité de la tige vers l'extérieur.

**Certificat ATEX.**

Permet son installation en présence d'un milieu potentiellement explosible.

**Certifié jusqu'à SIL 3**

Niveau élevé de sécurité fonctionnelle





## caractéristiques

### EXÉCUTION STANDARD :

- Extrémités filetées EN ISO 228-1 ou NPT.
- Boisseau flottant, passage total.
- Garniture d'étanchéité souple pour siège en LUBROSEAT.
- Garniture d'étanchéité de la tige avec empilement de joints en « V » de série.
- Température de fonctionnement : de -30°C à +80°C.
- Classe d'étanchéité : EN 12266-1 niveau A.
- Dispositif anti-statique EN 12266-2.
- Tige anti-éjection.
- Plan de perçage pour actionneur selon ISO 5211.
- Fluide véhiculé : fluides liquides ou gazeux à condition qu'ils soient compatibles avec les matériaux de construction.

### EXÉCUTIONS SUR DEMANDE :

- Garnitures d'étanchéité en : PTFE chargé de verre (PTFE-GF), PTFE chargé de graphite de carbone (PTFE-CF), Modified PTFE, PEEK. Pour d'autres types de matériel, contactez notre service commercial.
  - Exécution unidirectionnelle avec orifice de compensation de pression dans le boisseau.
  - Levier en acier inoxydable ; écrous et ressorts tige en acier inoxydable. Pour les exécutions avec du matériel (corps/boisseau/tige) autre que la norme, contactez notre service commercial.
- Pour d'autres traitement superficiels, veuillez vous adresser à notre service commercial.
- Marquage et certificat ATEX SUR DEMANDE.

### CERTIFICATIONS :

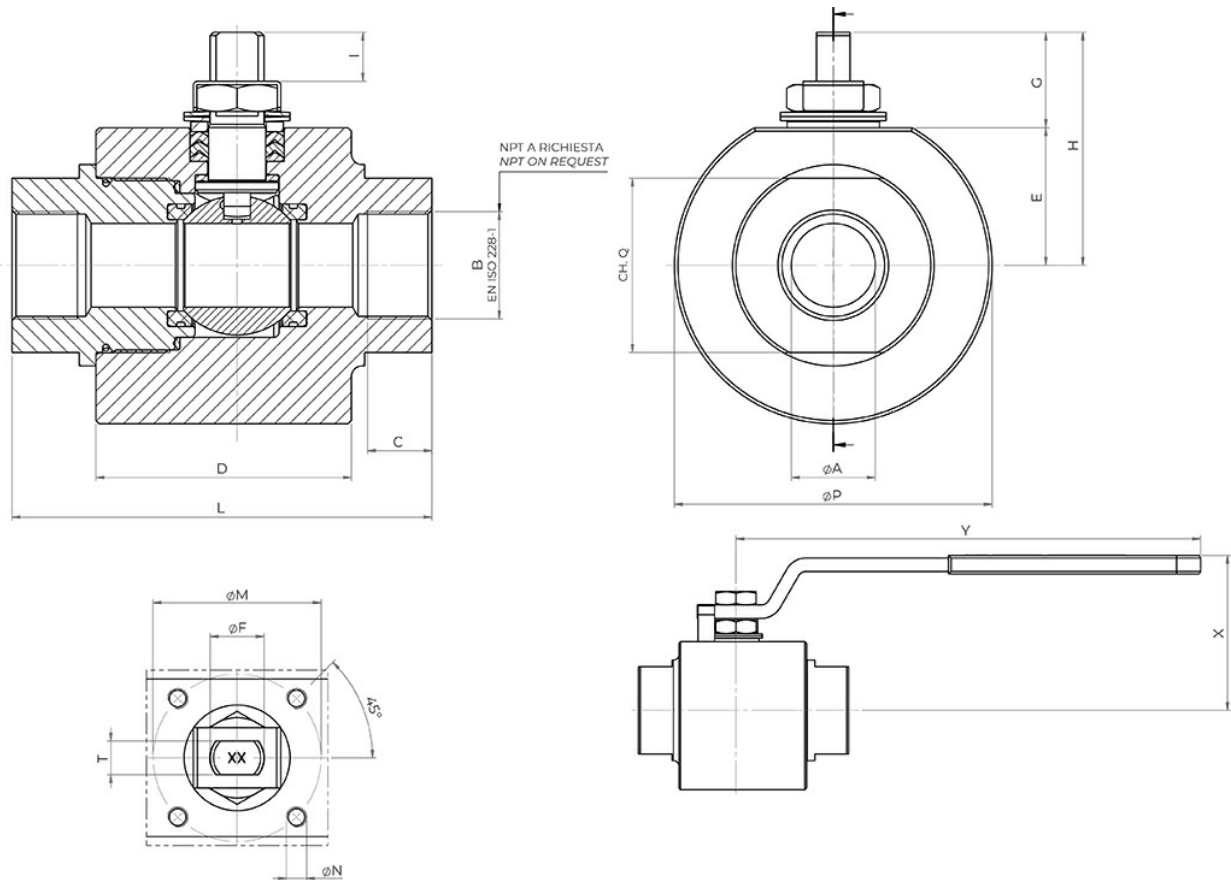
- Conforme à la directive européenne 2014/68/UE DESP.
- Émissions fugitives ISO 15848 (ISO FE AH-C03-SSA 0) -50 °C/+100 °C.
- **Niveau de sécurité fonctionnelle jusqu'à SIL 3 en accord avec la norme IEC 61508.**
- Conforme à la directive européenne 2014/34/UE ATEX (certificat ATEX SUR DEMANDE).

### NORMES DE CONCEPTION :

- Épaisseurs corps selon : ASME B16.34, ASME VIII div.1, EN 12516.



dimensions

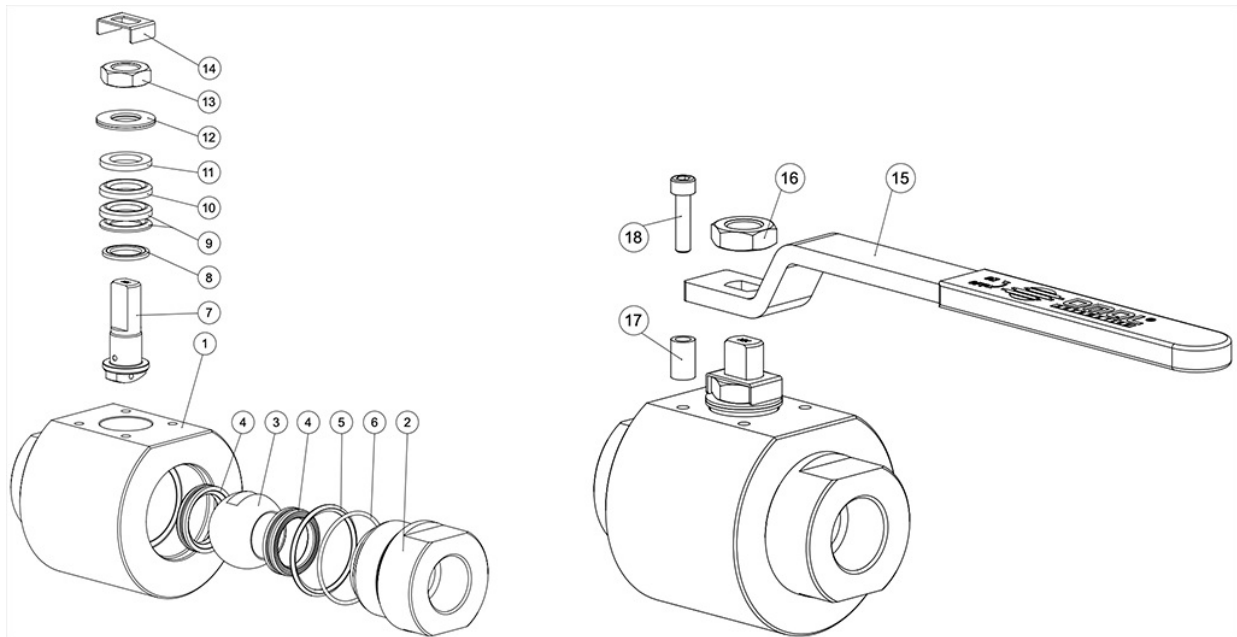


DIMENSIONS																			
Mesure		φA	B	C	φP	D	E	G	H	I	L	ISO	φM	φN	T/F	CH.Q	Y	X	Kg*
DN [mm]	[pouces]																		
DN 08	1/4"	9	1/4"	11,5	60	55	25,5	20	45,5	8,2	85	F03	36	M5	6/M10	32	141,5	67	1,5
DN 10	3/8"	9	3/8"	11,5	60	55	25,5	20	45,5	8,2	85	F03	36	M5	6/M10	32	141,5	67	1,5
DN 15	1/2"	13	1/2"	15	75	60	32,5	22,5	55	9,8	90	F04	42	M5	8/M12	38	151,5	80	2,5
DN 20	3/4"	19	3/4"	16,5	79	60	35	22,5	57,5	9,8	90	F04	42	M5	8/M12	45	151,5	82	2,7
DN 25	1"	25	1"	19,5	94,5	76	41	28,5	69,5	14,6	125	F05	50	M6	10/M16	52	276,5	92	4,5
DN 32	1" 1/4	32	1" 1/4	22	104	76	46,5	28,5	75	14,6	125	F05	50	M6	10/M16	65	276,5	98	5,5
DN 40	1" 1/2	38	1" 1/2	22	129	90	56,5	41	97,5	21,9	150	F07	70	M8	14/M22	75	351,5	117	9,8
DN 50	2"	51	2"	26	149,5	104	68	39,5	107,5	20,9	170	F07	70	M8	14/M22	95	351,5	128	14,3

\* Axe libre.



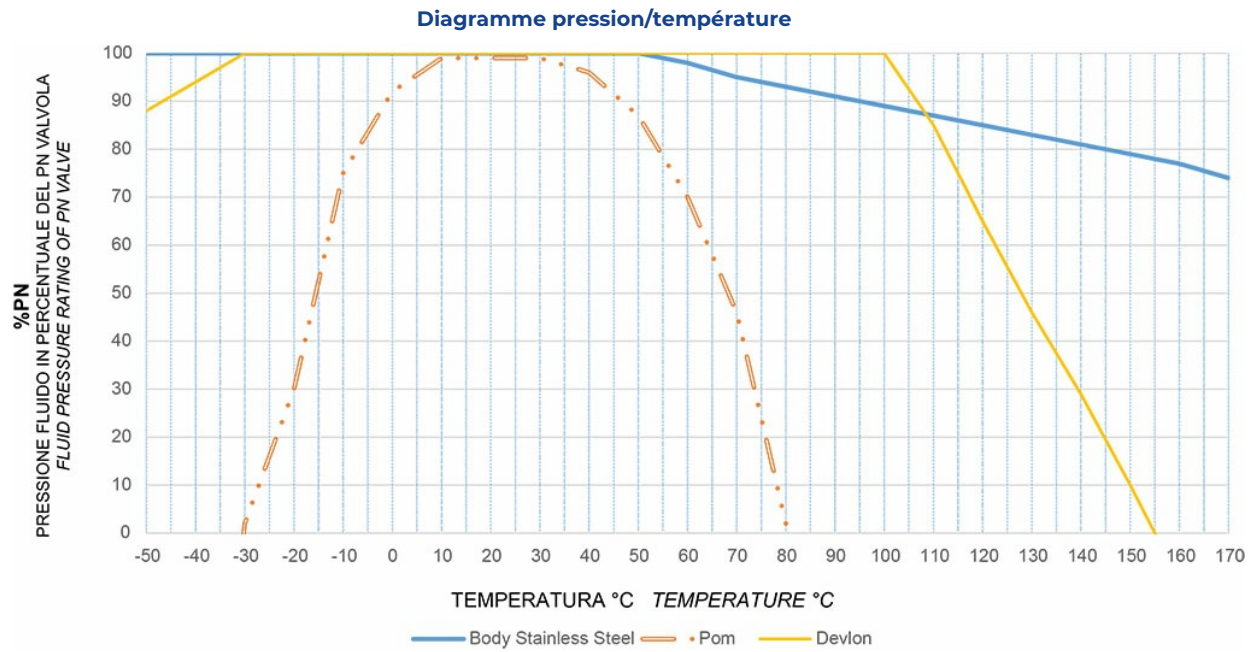
matériaux



MATÉRIAUX		
1	Corps	ASTM A182 F316 / A479 TP.316 (1.4401 / X5CrNiMo 17-12-2)
2	Manchon	ASTM A182 F316 / A479 TP.316 (1.4401 / X5CrNiMo 17-12-2)
3	Boisseau	A217 CA15 / A479 TP.410 / A182 F6A + Chromage dur
4*	Siège	Filled POM
5*	Garniture Corps-Manchon	DEVLON
6*	Joint torique Corps - Manchon	HNBR
7	Tige	A564 TP.630 (17-4 PH)
8*	Bague anti-friction	DEVLON
9*	Empilement joints en « V »	TFM1600
10*	Empilement joints en « V »	DEVLON
11	Bague presse-étoupe	304 S.S.
12	Rondelles ressort	Acier au carbone galvanisé
13	Écrou tige	Acier au carbone galvanisé
14	Butée écrou	304 S.S.
15	Levier	Fe37 Galvanisé
16	Contre-écrou	Acier au carbone galvanisé
17	Butée de position	Acier au carbone galvanisé
18	Vis de butée	A2-70 (304 S.S.)
* Composants du kit de garnitures		



diagrammes et couples de démarrage



COUPLES DE DÉMARRAGE en Nm								
PN - Mesure	DN 08 1/4"	DN 10 3/8"	DN 15 1/2"	DN 20 3/4"	DN 25 1"	DN 32 1 1/4"	DN 40 1 1/2"	DN 50 2"
6000 PSI / 413 bar	25	25	32	42	63			
5000 PSI / 344 bar						83	126	
4000 PSI / 276 bar								168

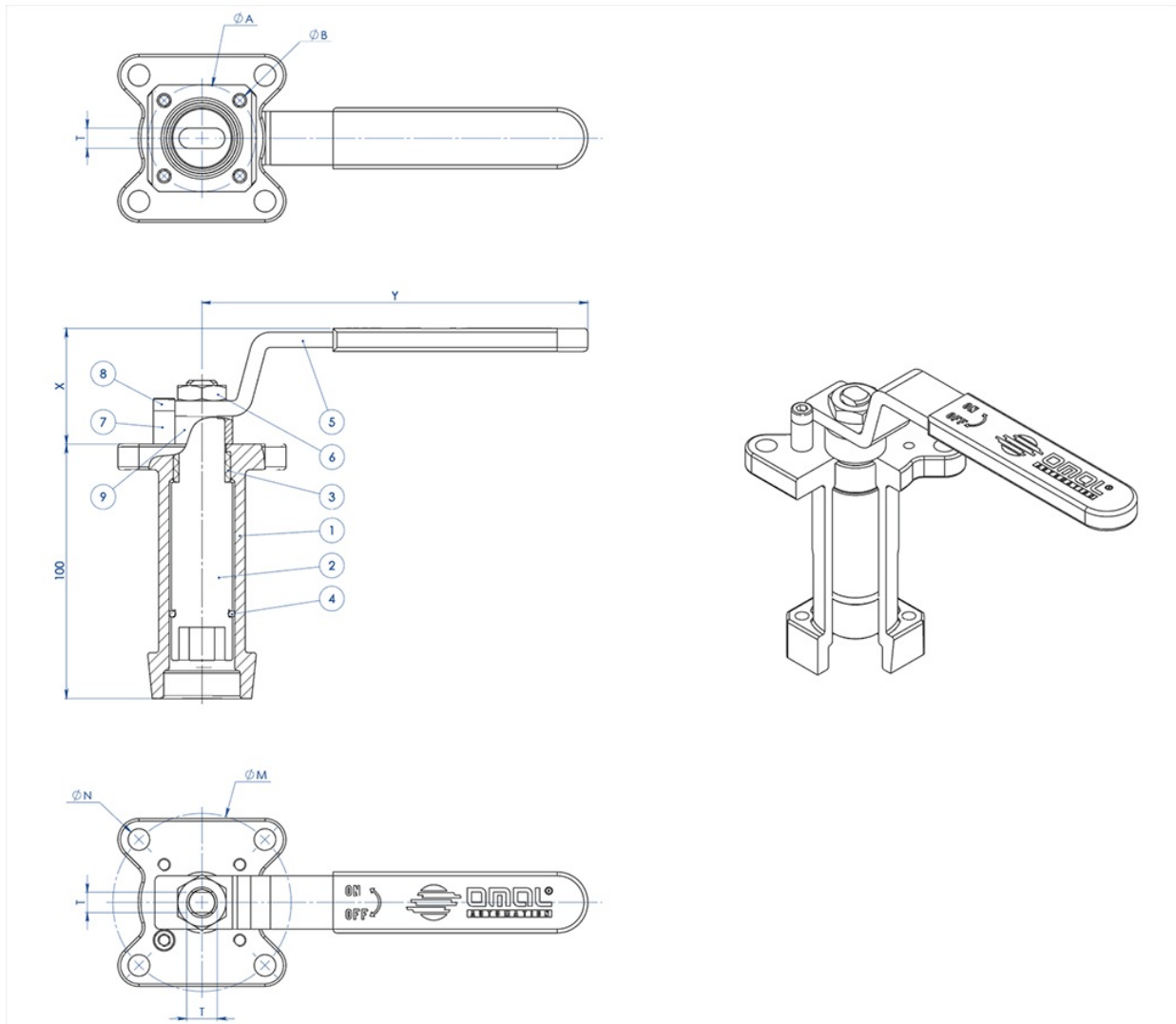
Les valeurs du couple en Nm peuvent varier en fonction de la température et du fluide. Considérer un facteur de sécurité de 1.4.

DÉBIT KV m <sup>3</sup> /h								
KV m <sup>3</sup> /h	10	11	20	60	100	130	170	280

La valeur Kv est la valeur du débit en m<sup>3</sup>/h (avec de l'eau à 15 °C) qui provoque une chute de pression de 1 bar.



## accessoires

**RALLONGE GUIDÉE PAR FUSION, AVEC LEVIER**

MATÉRIAUX		
N° PIÈCE	DESCRIPTION	MATÉRIAUX
1	Rallonge	AISI304 S.S.
2	Axe	AISI 430 F
3	Douille	DELRIN
4	JOINT TORIQUE	NBR
5	Levier	Fe 37 galvanisé (*)
6	Écrou	acier au carbone galvanisé (*)
7	Goupille arrêt levier	acier au carbone galvanisé (*)
8	Vis goupille arrêt levier	A2-70
9	Entretoise	PTFE Chargée carbone

(\*) : Sur demande disponibles en 304 S.S.

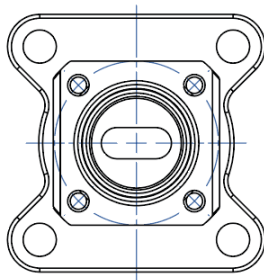




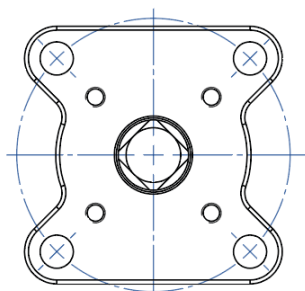
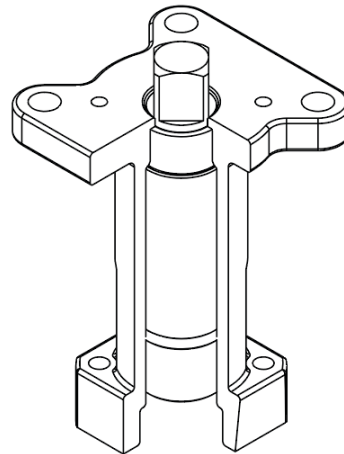
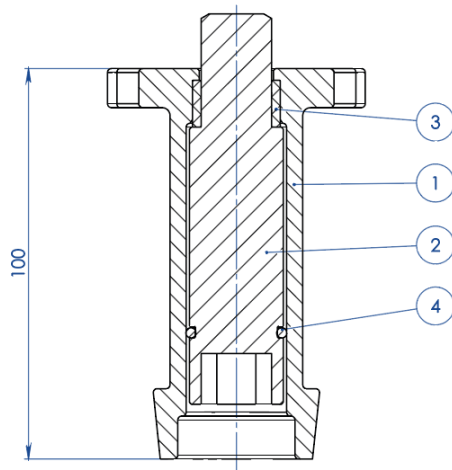
DIMENSIONS							
ISO VANNE	ØA	ØB	ØM	ØN	F/T	X	Y
F03	36	5,5	36	5,5	10/6	38,5	141,5
F04	42	5,5	42	M5	12/8	45,5	151,5
F05	50	6,5	50	6,5	16/10	48,5	276,5
F07	70	8,5	70	8,5	22/14	57,5	351,5
F10	102	11	102	11	30/18	79,5	451,5

**REMARQUE:** Le code de la rallonge dépend du type d'actionnement et du raccord de la vanne ; à demander lors de la commande.

#### RALLONGE GUIDÉE PAR FUSION, POUR ACTIONNEUR



**NOTA: Le dimensioni dipendono dalle dimensioni dell'attacco valvola**  
**NOTE: Dimensions depending from valve's connection**



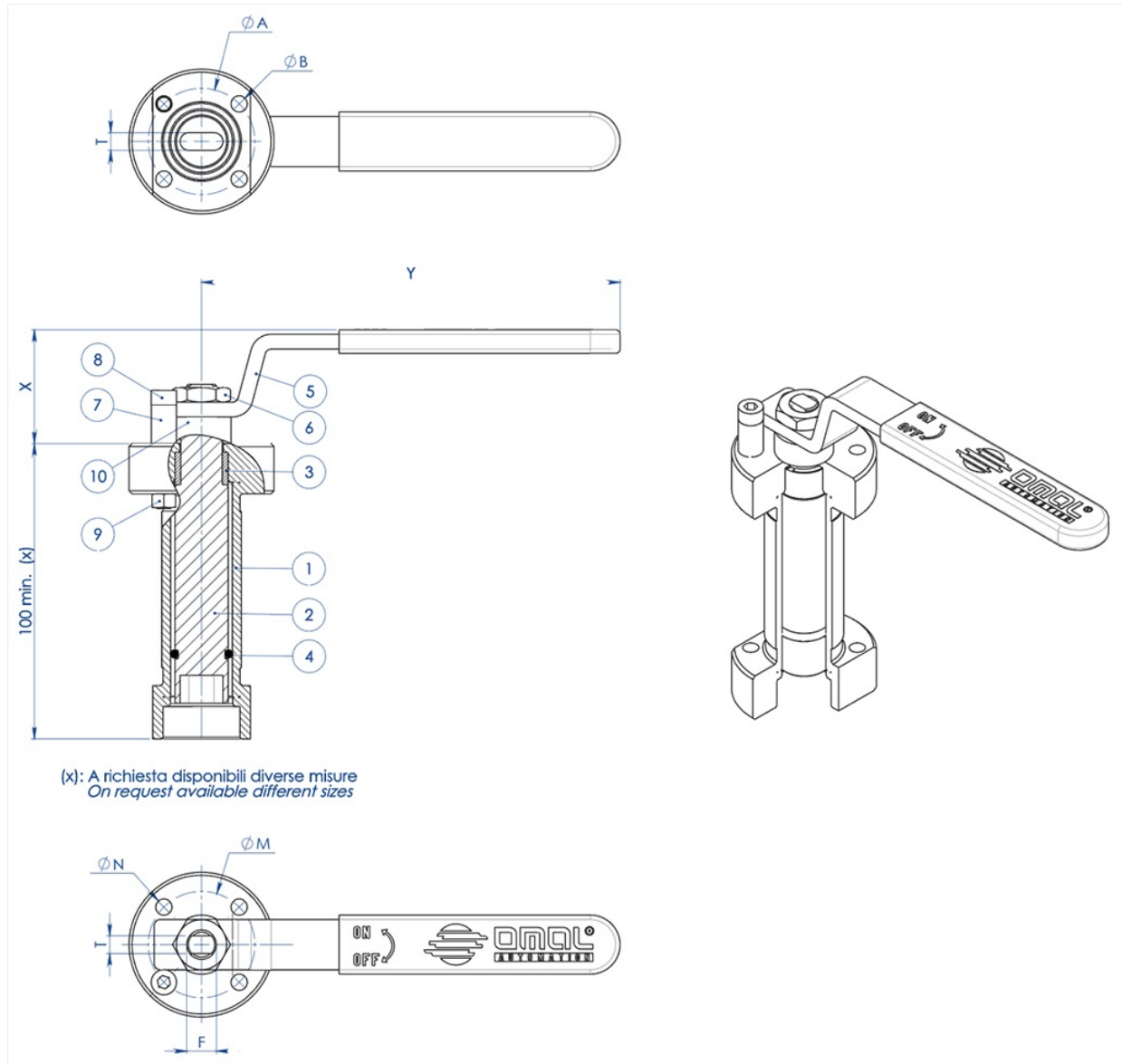
**NOTA: Le dimensioni dipendono dalla taglia dell'attuatore**  
**NOTE: Dimensions depending from actuator's size**



MATÉRIAUX		
N° PIÈCE	DESCRIPTION	MATÉRIAUX
1	Rallonge	ASTM A351 CF8M
2	Axe	AISI 430 F
3	Douille	DELRIN
4	JOINT TORIQUE	NBR

**REMARQUE:** Le code de la rallonge dépend du type d'actionnement et du raccord de la vanne ; à demander lors de la commande

### RALLONGE GUIDÉE SOUDÉE, AVEC LEVIER





MATÉRIAUX		
N° PIÈCE	DESCRIPTION	MATÉRIAUX
1	Rallonge	304 s.s.
2	Axe	AISI 430 F
3	Douille	DELRIN
4	Joint torique	NBR
5	Levier	Fe 37 galvanisé (*)
6	Écrou	acier au carbone galvanisé (*)
7	Goupille arrêt levier	acier au carbone galvanisé (*)
8	Vis goupille arrêt levier	A2-70
9	Écrou goupille arrêt levier	A2-70 (**)
10	Entretoise	PTFE Chargée carbone

(\*) : sur demande disponibles en 304 S.S.

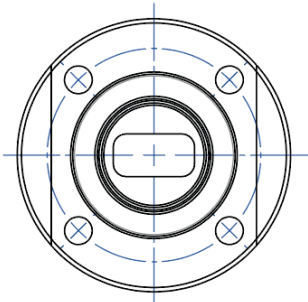
(\*\*) : indisponible sur les vannes avec raccord iso F04.

DIMENSIONS							
ISO VANNE	ØA	ØB	ØM	ØN	F/T	X	Y
F03	36	5,5	36	5,5	10/6	38,5	141,5
F04	42	5,5	42	M5	12/8	45,5	151,5
F05	50	6,5	50	6,5	16/10	48,5	276,5
F07	70	9	70	9	22/14	57,5	351,5
F10	102	11	102	11	30/18	79,5	451,5

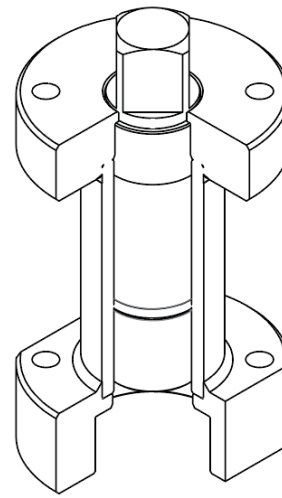
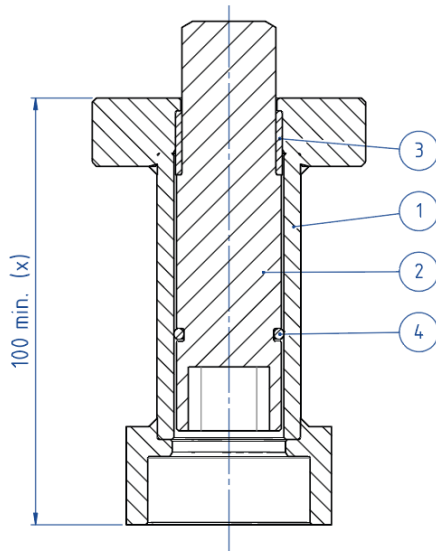
**REMARQUE** : Le code de la rallonge dépend du type d'actionnement et du raccord de la vanne ; à demander lors de la commande.

#### RALLONGE GUIDÉE SOUDÉE, POUR ACTIONNEUR

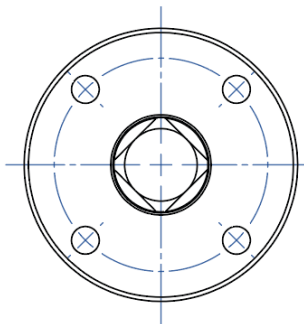




**NOTA: Le dimensioni dipendono dalle dimensioni dell'attacco valvola**  
**NOTE: Dimensions depending from valve's connection**



(x): A richiesta disponibili diverse misure  
On request available different sizes



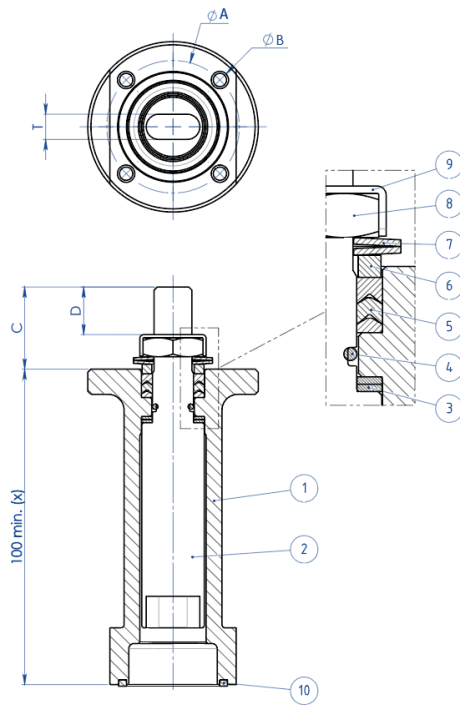
**NOTA: Le dimensioni dipendono dalla taglia dell'attuatore**  
**NOTE: Dimensions depending from actuator's size**

MATÉRIAUX		
PART. N°	DESCRIPTION	MATÉRIAUX
1	Rallonge	304 S.S.
2	Axe	AISI 430 F
3	Douille	DELRIN
4	JOINT TORIQUE	NBR

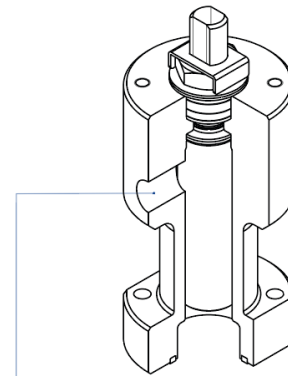
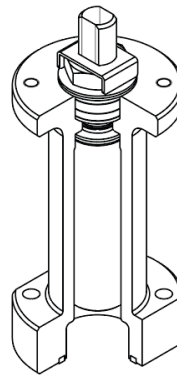
**REMARQUE:** Le code de la rallonge dépend du type d'actionnement et du raccord de la vanne ; à demander lors de la commande



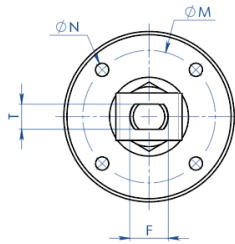
**RALLONGE AVEC JOINT SUPPLÉMENTAIRE**



(x): A richiesta disponibili diverse misure  
On request available different sizes



A richiesta disponibile anche la versione con presa per Sniffer  
Stern extension with sniffer also available on request



**MATÉRIAUX**

N° PIÈCE	DESCRIPTION	MATÉRIAUX
1	Rallonge	304 s.s.
2	Axe	AA564 TP.630 (17-4ph)
3	Bague antifriction	TFM1600
4	Joint torique	FKM
5	Empilement joints en chevron	TFM1600
6	Bague presse-étoupe	304 s.s.
7	Rondelles ressort	50CrV4 galvanisé
8	Écrou tige	UNI 3740-1 6S galvanisé
9	Plaque blocage écrou	304 s.s.
10	Garniture d'étanchéité	GRAFOIL



DIMENSIONS							
ISO VANNE	ØA	ØB	ØM	ØN	F/T	C	D
F03	36	5,5	36	M5	10/6	20	10,2
F04	42	5,5	42	M5	12/8	26	15,1
F05	50	6,5	50	M6	16/10	35	21,2
F07	70	8,5	70	M8	22/14	47,5	28,4
F10	102	10,5	102	M10	30/18	61	35,2

**REMARQUE:** Le code de la rallonge dépend du type d'actionnement et du raccord de la vanne ; à demander lors de la commande.





## documents

### Certificati

[PED](#)

[ATEX - Ball Valves](#)

[FUGITIVE EMISSION KRATOS - 425bar](#)

[FUGITIVE EMISSION KRATOS - 430bar](#)

[SIL IEC 61508 - KRATOS](#)

[UKCA](#)

### Manuali

[MANUALE UMAH1000](#)

### Istruzioni

[ISTRUZIONI USO 8\\_1534](#)

