



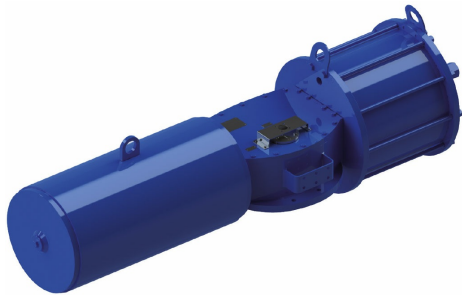
Warning: filectime(): stat failed for /var/www/vhost/www.omal.it/htdocs/https://www.omal.it./FilesProdotti/TAP00001G5-revision1.pdf in /var/www/vhost/www.omal.it/htdocs/prodotto-printable.php on line 65

Warning: filectime(): stat failed for /var/www/vhost/www.omal.it/htdocs/https://www.omal.it./FilesProdotti/Certificate-202053301-OMAL-AttuatoriSRHGDAHG.pdf in /var/www/vhost/www.omal.it/htdocs/prodotto-printable.php on line 65

Warning: filectime(): stat failed for /var/www/vhost/www.omal.it/htdocs/https://www.omal.it./FilesProdotti/80483-02HeavyDutyActuatorsATEXinstruction-IT-EN.pdf in /var/www/vhost/www.omal.it/htdocs/prodotto-printable.php on line 65

Warning: filectime(): stat failed for /var/www/vhost/www.omal.it/htdocs/https://www.omal.it./FilesProdotti/RICEVUTADEPOSITOF.T.ATEXN.HD-18.pdf in /var/www/vhost/www.omal.it/htdocs/prodotto-printable.php on line 65

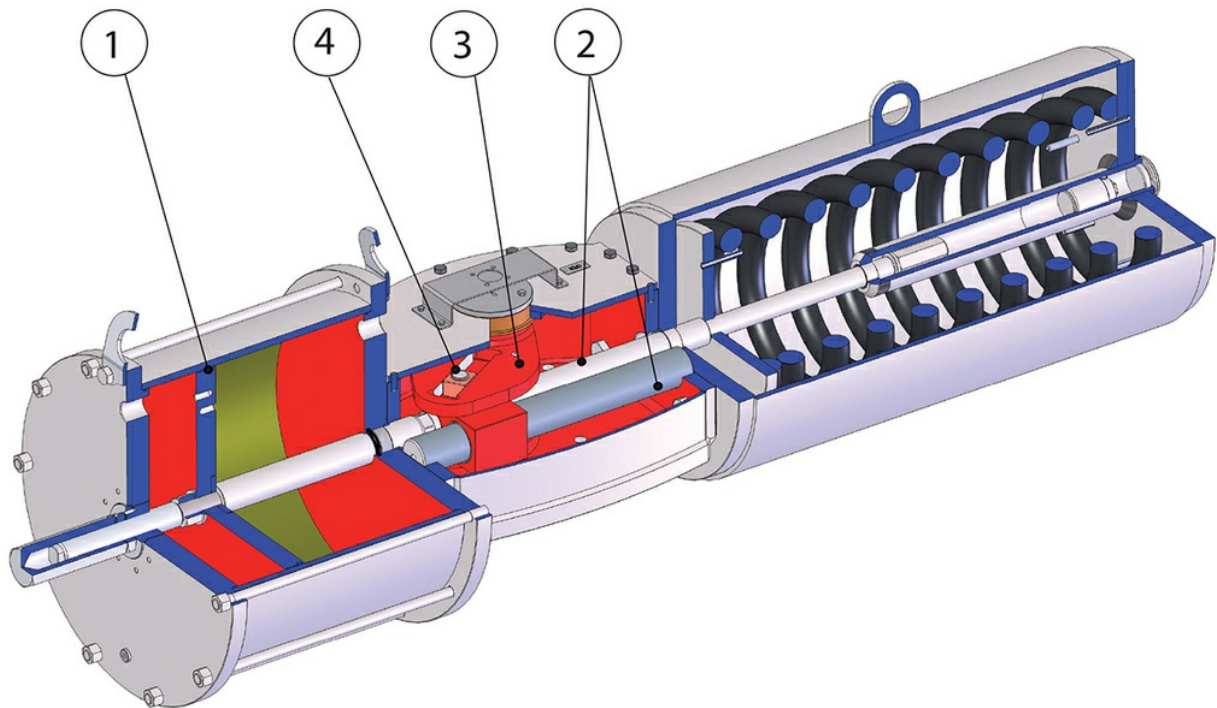
Actuador neumático simple efecto SR Heavy Duty acero al carbono



Macro Actuadores neumáticos

Categoría Actuadores Heavy Duty acero al carbono

ventajas





1 Bandas de deslizamiento realizadas en PTFE cargadas Graphite

Menor fricción entre pistón y cilindro

Se evita el pegado de las bandas de deslizamiento en el cilindro incluso tras largos períodos de parada

Reduce el efecto "stick-slip"

2 Vástago y barra de guía realizados en acero cromado con dureza aproximada 200 HB

Mayor resistencia a la corrosión

Menor fricción entre el vástago, barra de guía y casquillos de deslizamiento con el consecuente menor desgaste de las piezas

3 Sistema de conversión del movimiento de lineal a rotatorio separado por el fluido de comando del actuador.

Posibilidad de alimentar el actuador con Gas Técnicos

Se evitan atmósferas explosivas

4 Yugo escocés con fricción a la rodadura (transformación del movimiento de lineal a rotatorio mediante sistema sin engranajes).

Menor fricción entre pistón y eje con el consecuente menor desgaste de las piezas

Momento de torsión potenciado en fase de apertura y cierre

Casquillo en bronce

Garantizan un menor desgaste con respecto a casquillos de otros materiales

ATEX Compliance

Permite la instalación en presencia de entornos potencialmente explosivo

Certificado hasta SIL 3

Alto nivel de seguridad funcional





características

Datos técnicos:

Pares nominales: desde 2000 Nm aproximadamente a 32.000 Nm.

Bridas de acuerdo con DIN / ISO 5211 , DIN 3337.

Rotation angle: 100° (-5°, +95°).

Double adjusting +5° and -5° for each end position (0° and 90°).

Presión de alimentación: desde 3bar a 8,5bar (para pares suministrados, ver tablas).

Para la versión doble efecto el momento de torsión es directamente proporcional a la presión de alimentación del actuador.

Para la versión simple efecto el momento de torsión de retorno (falta de alimentación en el actuador) depende solo de la acción del muelle y es independiente de la presión de alimentación.

Ejecuciones disponibles: Doble efecto, retorno al muelle normalmente cerrado (NC), retorno al muelle normalmente abierto (NO).

Configuración del cuerpo central: Yugo escocés simétrico (symmetrical) o Yugo escocés asimétrico (canted)

Condiciones de ejercicio:

Rango de temperatura: Versión estándar: -20° C a +80° C (Material juntas: NBR) .

Fluido de alimentación: aire comprimido filtrado, no necesariamente lubricado, gases inertes, gases técnicos

Para temperaturas inferiores a 0 ° C usar aire seco.

En caso de uso de aire lubricado usar aceite no detergente compatible con el material de sellado.

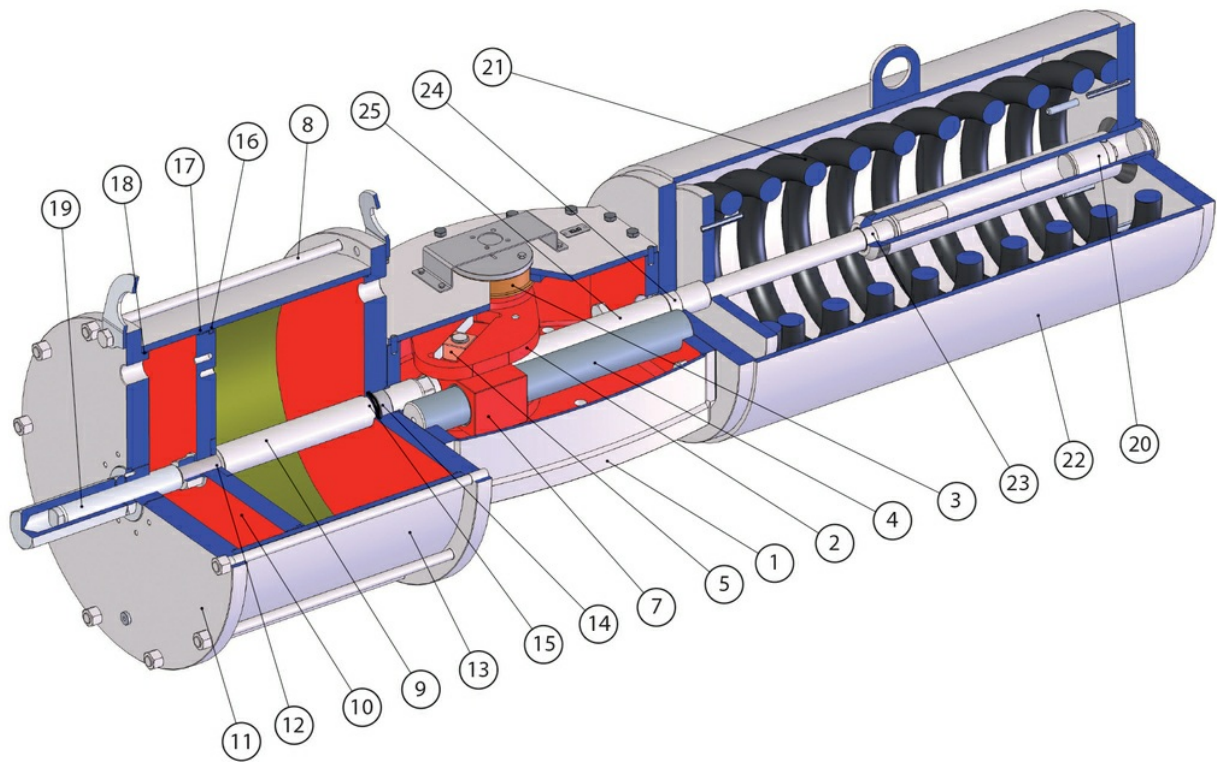
Normas de diseño:

Diseño de acuerdo con EN 15714-3 , ISO 5211 , ISO 12490.





materiales



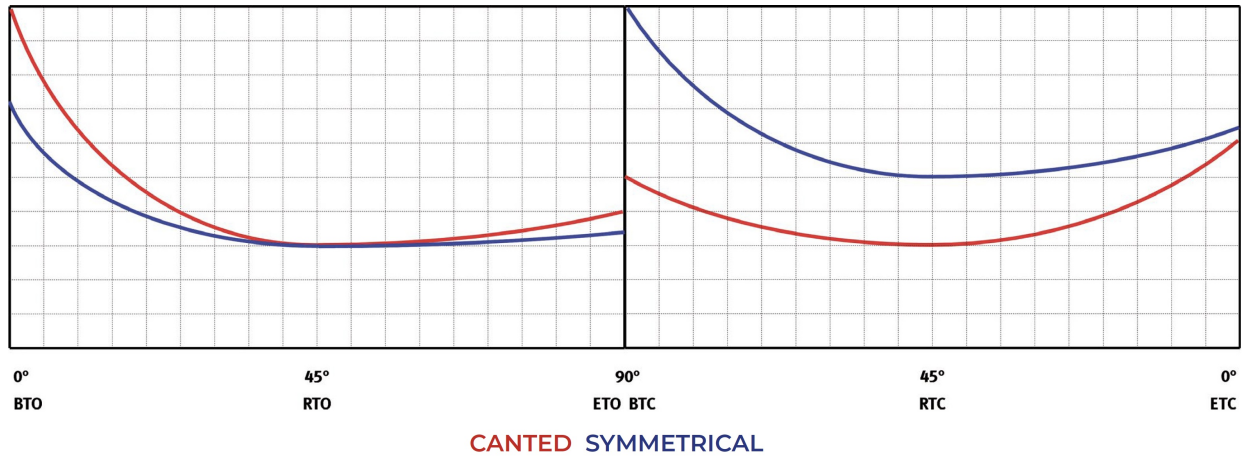


Pos	Descripción	Materiales
1	Cuerpo central	Acero al carbono
2	Horquilla	Acero al carbono
3	Casquillo horquilla	Bronce
4	Barra de guía	Aleación de acero (cromado)
5	Cojinete de deslizamiento	Bronce
6	Válvula de descarga (no ilustrada)	Latón
7	Bloqueo de guía	Acero al carbono
8	Tirante	Aleación de acero
9	Vástago pistón	Aleación de acero (cromado)
10	Pistón	Acero al carbono
11	Brida	Acero al carbono
12	Junta tórica	Nitrilic rubber
13	Cilindro	Acero al carbono (niquelado)
14	Casquillo vástago pistón	Acero + bronce + PTFE
15	Junta	NBR+Poliuretano
16	Junta tórica	Nitrilic rubber
17	Anillo de deslizamiento	PTFE + grafito
18	Junta tórica	Nitrilic rubber
19	Clavija de regulación	Aleación de acero
20	Clavija de regulación	Aleación de acero
21	Muelle	Aleación de acero
22	Paquete muelles	Acero al carbono
23	Casquillo	Acero + bronce + PTFE
24	Casquillo	Acero + bronce + PTFE
25	Vástago paquete muelles	Aleación de acero (cromado)



diagramas y pares de aceleración

Simple Efecto Normalmente Cerrado – Tabla pares (momentos de torsión)





Número de modelo	Par de torsión máx. Nm	3 BAR CANTED - Normally closed Torque Output (Nm)					
		BTO	RTO	ETO	BTC	RTC	ETC
SRHG-085C-280A-C2	9.000						
SRHG-085C-335A-C2	9.000						
SRHG-085C-385A-C2	9.000	3.802	1.001	1.114	2.000	1.205	2.324
SRHG-085C-435A-C2	9.000	5.563	1.704	2.090	1.996	1.202	2.315
SRHG-085C-335A-C3	9.000						
SRHG-085C-385A-C3	9.000						
SRHG-085C-435A-C3	9.000						
SRHG-085C-335A-C5	9.000						
SRHG-085C-385A-C5	9.000						
SRHG-085C-435A-C5	9.000						
SRHG-085C-385A-C6	9.000						
SRHG-085C-435A-C6	9.000						
SRHG-100C-385A-C1	18.000						
SRHG-100C-435A-C1	18.000						
SRHG-100C-485A-C1	18.000						
SRHG-100C-385A-C2	18.000						
SRHG-100C-435A-C2	18.000						
SRHG-100C-485A-C2	18.000						
SRHG-100C-535A-C2	18.000						
SRHG-100C-585A-C2	18.000	10.103	2.211	2.219	6.417	3.811	7.099
SRHG-100C-535A-C3	18.000						
SRHG-100C-585A-C3	18.000						
SRHG-100C-535A-C4	18.000						
SRHG-100C-585A-C4	18.000						
SRHG-130C-435A-C1	32.000						
SRHG-130C-485A-C1	32.000						
SRHG-130C-535A-C1	32.000						
SRHG-130C-585A-C1	32.000	12.419	3.055	3.258	8.138	5.017	10.196
SRHG-130C-635A-C1	32.000	16.588	4.745	5.567	8.165	5.037	10.251
SRHG-130C-385A-C2	32.000						
SRHG-130C-435A-C2	32.000						
SRHG-130C-485A-C2	32.000						
SRHG-130C-535A-C2	32.000						
SRHG-130C-585A-C2	32.000						
SRHG-130C-635A-C2	32.000	15.083	3.329	3.352	10.109	6.092	11.756
SRHG-130C-485A-C5	32.000						
SRHG-130C-535A-C5	32.000						
SRHG-130C-585A-C5	32.000						
SRHG-130C-635A-C5	32.000						
SRHG-130C-685A-C5	32.000	17.075	4.457	4.931	10.859	6.780	14.156
SRHG-130C-735A-C5	32.000	21.837	6.370	7.569	10.842	6.767	14.121
SRHG-130C-535A-C6	32.000						
SRHG-130C-585A-C6	32.000						
SRHG-130C-635A-C6	32.000						
SRHG-130C-685A-C6	32.000						
SRHG-130C-735A-C6	32.000						



Número de modelo	Par de torsión máx. Nm	3 BAR SYMMETRICAL - Normally closed Torque Output (Nm)					
		BTO	RTO	ETO	BTC	RTC	ETC
SRHG-085S-280A-C2	9.000						
SRHG-085S-335A-C2	9.000	1.441	393	383	2.336	1.123	1.475
SRHG-085S-385A-C2	9.000	2.421	1.138	1.454	2.326	1.116	1.464
SRHG-085S-435A-C2	9.000	3.543	1.848	2.681	2.321	1.113	1.459
SRHG-085S-335A-C3	9.000						
SRHG-085S-385A-C3	9.000						
SRHG-085S-435A-C3	9.000	2.652	924	915	3.782	1.801	2.340
SRHG-085S-335A-C5	9.000						
SRHG-085S-385A-C5	9.000						
SRHG-085S-435A-C5	9.000	2.295	544	525	4.105	2.007	2.692
SRHG-085S-385A-C6	9.000						
SRHG-085S-435A-C6	9.000						
SRHG-100S-385A-C1	18.000						
SRHG-100S-435A-C1	18.000						
SRHG-100S-485A-C1	18.000						
SRHG-100S-535A-C1	18.000	5.834	2.281	2.317	6.315	2.764	3.228
SRHG-100S-585A-C1	18.000	7.679	3.511	4.333	6.327	2.773	3.242
SRHG-100S-385A-C2	18.000						
SRHG-100S-435A-C2	18.000						
SRHG-100S-485A-C2	18.000						
SRHG-100S-535A-C2	18.000	4.589	998	956	7.441	3.495	4.460
SRHG-100S-585A-C2	18.000	6.434	2.694	2.972	7.454	3.503	4.474
SRHG-100S-535A-C3	18.000						
SRHG-100S-585A-C3	18.000						
SRHG-100S-535A-C4	18.000						
SRHG-100S-585A-C4	18.000						
SRHG-130S-435A-C1	32.000						
SRHG-130S-485A-C1	32.000						
SRHG-130S-535A-C1	32.000	5.484	1.669	1.640	9.466	4.694	6.407
SRHG-130S-585A-C1	32.000	7.909	3.554	4.291	9.483	4.705	6.426
SRHG-130S-635A-C1	32.000	10.564	5.253	7.193	9.515	4.725	6.460
SRHG-130S-385A-C2	32.000						
SRHG-130S-435A-C2	32.000						
SRHG-130S-485A-C2	32.000						
SRHG-130S-535A-C2	32.000						
SRHG-130S-585A-C2	32.000	6.950	1.640	1.582	11.725	5.626	7.374
SRHG-130S-635A-C2	32.000	9.605	4.040	4.484	11.757	5.646	7.409
SRHG-130S-685A-C2	32.000	12.424	5.876	7.566	11.738	5.634	7.388
SRHG-130S-485A-C5	32.000						
SRHG-130S-535A-C5	32.000						
SRHG-130S-585A-C5	32.000						
SRHG-130S-635A-C5	32.000	8.054	3.222	3.361	12.686	6.408	8.942
SRHG-130S-685A-C5	32.000	10.874	5.081	6.443	12.668	6.396	8.922
SRHG-130S-735A-C5	32.000	13.907	7.010	9.758	12.647	6.383	8.899
SRHG-130S-535A-C6	32.000						
SRHG-130S-585A-C6	32.000						
SRHG-130S-635A-C6	32.000						
SRHG-130S-685A-C6	32.000						
SRHG-130S-735A-C6	32.000	11.983	4.588	4.569	16.943	8.179	10.802



Número de modelo	Par de torsión máx. Nm	3,5 BAR CANTED - Normally closed Torque Output (Nm)					
		BTO	RTO	ETO	BTC	RTC	ETC
SRHG-085C-280A-C2	9.000						
SRHG-085C-335A-C2	9.000	3.070	696	709	2.008	1.211	2.340
SRHG-085C-385A-C2	9.000	4.868	1.429	1.705	2.000	1.205	2.324
SRHG-085C-435A-C2	9.000	6.925	2.241	2.844	1.996	1.202	2.315
SRHG-085C-335A-C3	9.000						
SRHG-085C-385A-C3	9.000						
SRHG-085C-435A-C3	9.000	5.526	1.336	1.411	3.254	1.950	3.713
SRHG-085C-335A-C5	9.000						
SRHG-085C-385A-C5	9.000						
SRHG-085C-435A-C5	9.000	4.966	1.094	1.101	3.526	2.151	4.272
SRHG-085C-385A-C6	9.000						
SRHG-085C-435A-C6	9.000						
SRHG-100C-385A-C1	18.000						
SRHG-100C-435A-C1	18.000						
SRHG-100C-485A-C1	18.000						
SRHG-100C-385A-C2	18.000						
SRHG-100C-435A-C2	18.000						
SRHG-100C-485A-C2	18.000						
SRHG-100C-535A-C2	18.000	9.656	1.976	1.971	6.406	3.803	7.076
SRHG-100C-585A-C2	18.000	13.032	3.444	3.841	6.417	3.811	7.099
SRHG-100C-535A-C3	18.000						
SRHG-100C-585A-C3	18.000						
SRHG-100C-535A-C4	18.000						
SRHG-100C-585A-C4	18.000	9.899	2.114	1.686	8.881	5.365	10.614
SRHG-130C-435A-C1	32.000						
SRHG-130C-485A-C1	32.000						
SRHG-130C-535A-C1	32.000	11.833	2.808	2.933	8.124	5.007	10.167
SRHG-130C-585A-C1	32.000	16.271	4.618	5.391	8.138	5.017	10.196
SRHG-130C-635A-C1	32.000	21.126	6.544	8.081	8.165	5.037	10.251
SRHG-130C-385A-C2	32.000						
SRHG-130C-435A-C2	32.000						
SRHG-130C-485A-C2	32.000						
SRHG-130C-535A-C2	32.000						
SRHG-130C-585A-C2	32.000	14.765	3.178	3.176	10.082	6.073	11.701
SRHG-130C-635A-C2	32.000	19.621	5.231	5.865	10.109	6.092	11.756
SRHG-130C-485A-C5	32.000						
SRHG-130C-535A-C5	32.000						
SRHG-130C-585A-C5	32.000						
SRHG-130C-635A-C5	32.000	17.186	4.502	4.992	10.875	6.792	14.189
SRHG-130C-685A-C5	32.000	22.356	6.576	7.856	10.859	6.780	14.156
SRHG-130C-735A-C5	32.000	27.917	8.776	10.937	10.842	6.767	14.121
SRHG-130C-535A-C6	32.000						
SRHG-130C-585A-C6	32.000						
SRHG-130C-635A-C6	32.000						
SRHG-130C-685A-C6	32.000						
SRHG-130C-735A-C6	32.000	24.897	6.220	6.696	14.563	8.808	17.139



Número de modelo	Par de torsión máx. Nm	3,5 BAR SYMMETRICAL - Normally closed Torque Output (Nm)					
		BTO	RTO	ETO	BTC	RTC	ETC
SRHG-085S-280A-C2	9.000						
SRHG-085S-335A-C2	9.000	1.955	835	945	2.336	1.123	1.475
SRHG-085S-385A-C2	9.000	3.100	1.569	2.197	2.326	1.116	1.464
SRHG-085S-435A-C2	9.000	4.410	2.392	3.628	2.321	1.113	1.459
SRHG-085S-335A-C3	9.000						
SRHG-085S-385A-C3	9.000						
SRHG-085S-435A-C3	9.000	3.519	1.564	1.863	3.782	1.801	2.340
SRHG-085S-335A-C5	9.000						
SRHG-085S-385A-C5	9.000						
SRHG-085S-435A-C5	9.000	3.162	1.329	1.473	4.105	2.007	2.692
SRHG-085S-385A-C6	9.000						
SRHG-085S-435A-C6	9.000						
SRHG-100S-385A-C1	18.000						
SRHG-100S-435A-C1	18.000						
SRHG-100S-485A-C1	18.000	5.445	1.908	1.891	6.311	2.762	3.225
SRHG-100S-535A-C1	18.000	7.394	3.327	4.022	6.315	2.764	3.228
SRHG-100S-585A-C1	18.000	9.544	4.704	6.372	6.327	2.773	3.242
SRHG-100S-385A-C2	18.000						
SRHG-100S-435A-C2	18.000						
SRHG-100S-485A-C2	18.000						
SRHG-100S-535A-C2	18.000	6.149	2.501	2.661	7.441	3.495	4.460
SRHG-100S-585A-C2	18.000	8.299	3.911	5.011	7.454	3.503	4.474
SRHG-100S-535A-C3	18.000	5.548	2.031	1.446	9.139	4.386	5.400
SRHG-100S-585A-C3	18.000	7.550	3.186	3.386	9.139	4.386	5.400
SRHG-100S-535A-C4	18.000						
SRHG-100S-585A-C4	18.000	6.380	2.511	2.252	10.363	5.151	6.750
SRHG-130S-435A-C1	32.000						
SRHG-130S-485A-C1	32.000	4.972	1.124	1.080	9.462	4.691	6.403
SRHG-130S-535A-C1	32.000	7.535	3.310	3.882	9.466	4.694	6.407
SRHG-130S-585A-C1	32.000	10.362	5.125	6.972	9.483	4.705	6.426
SRHG-130S-635A-C1	32.000	13.454	7.074	10.352	9.515	4.725	6.460
SRHG-130S-385A-C2	32.000						
SRHG-130S-435A-C2	32.000						
SRHG-130S-485A-C2	32.000						
SRHG-130S-535A-C2	32.000						
SRHG-130S-585A-C2	32.000	9.403	3.905	4.263	11.725	5.626	7.374
SRHG-130S-635A-C2	32.000	12.495	5.922	7.643	11.757	5.646	7.409
SRHG-130S-685A-C2	32.000	15.788	8.011	11.242	11.738	5.634	7.388
SRHG-130S-485A-C5	32.000						
SRHG-130S-535A-C5	32.000						
SRHG-130S-585A-C5	32.000	7.852	3.081	3.140	12.655	6.388	8.908
SRHG-130S-635A-C5	32.000	10.945	5.126	6.520	12.686	6.408	8.942
SRHG-130S-685A-C5	32.000	14.237	7.218	10.119	12.668	6.396	8.922
SRHG-130S-735A-C5	32.000	17.779	9.445	13.990	12.647	6.383	8.899
SRHG-130S-535A-C6	32.000						
SRHG-130S-585A-C6	32.000						
SRHG-130S-635A-C6	32.000						
SRHG-130S-685A-C6	32.000	12.313	4.834	4.930	16.963	8.192	10.824
SRHG-130S-735A-C6	32.000	15.855	7.198	8.801	16.943	8.179	10.802



Número de modelo	Par de torsión máx. Nm	4 BAR CANTED - Normally closed Torque Output (Nm)					
		BTO	RTO	ETO	BTC	RTC	ETC
SRHG-085C-280A-C2	9.000						
SRHG-085C-335A-C2	9.000	3.878	1.032	1.156	2.008	1.211	2.340
SRHG-085C-385A-C2	9.000	5.934	1.851	2.296	2.000	1.205	2.324
SRHG-085C-435A-C2	9.000	8.286	2.775	3.598	1.996	1.202	2.315
SRHG-085C-335A-C3	9.000						
SRHG-085C-385A-C3	9.000						
SRHG-085C-435A-C3	9.000	6.887	1.893	2.165	3.254	1.950	3.713
SRHG-085C-335A-C5	9.000						
SRHG-085C-385A-C5	9.000						
SRHG-085C-435A-C5	9.000	6.327	1.667	1.855	3.526	2.151	4.272
SRHG-085C-385A-C6	9.000						
SRHG-085C-435A-C6	9.000						
SRHG-100C-385A-C1	18.000						
SRHG-100C-435A-C1	18.000						
SRHG-100C-485A-C1	18.000	10.564	2.416	2.474	5.453	3.095	5.117
SRHG-100C-385A-C2	18.000						
SRHG-100C-435A-C2	18.000						
SRHG-100C-485A-C2	18.000	8.855	1.979	1.713	6.543	3.833	7.076
SRHG-100C-535A-C2	18.000	12.106	3.066	3.329	6.406	3.803	7.076
SRHG-100C-585A-C2	18.000	15.636	4.332	5.155	6.543	3.833	7.076
SRHG-100C-535A-C3	18.000	10.877	2.448	2.183	7.851	4.615	8.491
SRHG-100C-585A-C3	18.000	14.426	3.680	3.984	7.851	4.615	8.491
SRHG-100C-535A-C4	18.000	9.061	1.823	1.261	8.881	5.365	10.614
SRHG-100C-585A-C4	18.000	12.610	3.055	3.063	8.881	5.365	10.614
SRHG-130C-435A-C1	32.000						
SRHG-130C-485A-C1	32.000	10.455	2.173	2.169	8.120	5.004	10.159
SRHG-130C-535A-C1	32.000	15.054	4.130	4.717	8.124	5.007	10.167
SRHG-130C-585A-C1	32.000	20.122	6.148	7.525	8.138	5.017	10.196
SRHG-130C-635A-C1	32.000	25.664	8.332	10.594	8.165	5.037	10.251
SRHG-130C-385A-C2	32.000						
SRHG-130C-435A-C2	32.000						
SRHG-130C-485A-C2	32.000						
SRHG-130C-535A-C2	32.000						
SRHG-130C-585A-C2	32.000	18.617	4.822	5.309	10.082	6.073	11.701
SRHG-130C-635A-C2	32.000	24.158	7.050	8.379	10.109	6.092	11.756
SRHG-130C-485A-C5	32.000						
SRHG-130C-535A-C5	32.000						
SRHG-130C-585A-C5	32.000	16.182	4.091	4.436	10.849	6.772	14.134
SRHG-130C-635A-C5	32.000	21.724	6.325	7.506	10.875	6.792	14.189
SRHG-130C-685A-C5	32.000	27.636	8.666	10.781	10.859	6.780	14.156
SRHG-130C-735A-C5	32.000	33.997	11.167	14.304	10.842	6.767	14.121
SRHG-130C-535A-C6	32.000						
SRHG-130C-585A-C6	32.000						
SRHG-130C-635A-C6	32.000						
SRHG-130C-685A-C6	32.000	24.616	6.104	6.541	14.581	8.821	17.175
SRHG-130C-735A-C6	32.000	30.977	8.688	10.064	14.563	8.808	17.139



Número de modelo	Par de torsión máx. Nm	4 BAR SYMMETRICAL - Normally closed Torque Output (Nm)					
		BTO	RTO	ETO	BTC	RTC	ETC
SRHG-085S-280A-C2	9.000						
SRHG-085S-335A-C2	9.000	2.469	1.169	1.507	2.336	1.123	1.475
SRHG-085S-385A-C2	9.000	3.779	1.997	2.939	2.326	1.116	1.464
SRHG-085S-435A-C2	9.000	5.277	2.933	4.576	2.321	1.113	1.459
SRHG-085S-335A-C3	9.000						
SRHG-085S-385A-C3	9.000	2.888	1.141	1.173	3.788	1.805	2.345
SRHG-085S-435A-C3	9.000	4.386	2.122	2.810	3.782	1.801	2.340
SRHG-085S-335A-C5	9.000						
SRHG-085S-385A-C5	9.000	2.532	796	784	4.110	2.010	2.698
SRHG-085S-435A-C5	9.000	4.029	1.894	2.421	4.105	2.007	2.692
SRHG-085S-385A-C6	9.000						
SRHG-085S-435A-C6	9.000	3.478	1.326	1.320	5.016	2.435	3.238
SRHG-100S-385A-C1	18.000						
SRHG-100S-435A-C1	18.000	4.746	1.165	1.127	6.336	2.779	3.252
SRHG-100S-485A-C1	18.000	6.727	2.889	3.293	6.311	2.762	3.225
SRHG-100S-535A-C1	18.000	8.955	4.329	5.728	6.315	2.764	3.228
SRHG-100S-585A-C1	18.000	11.410	5.882	8.411	6.327	2.773	3.242
SRHG-100S-385A-C2	18.000						
SRHG-100S-435A-C2	18.000						
SRHG-100S-485A-C2	18.000	5.482	1.948	1.932	7.438	3.492	4.456
SRHG-100S-535A-C2	18.000	7.710	3.531	4.367	7.441	3.495	4.460
SRHG-100S-585A-C2	18.000	10.165	5.097	7.050	7.454	3.503	4.474
SRHG-100S-535A-C3	18.000	7.010	2.874	2.863	9.139	4.386	5.400
SRHG-100S-585A-C3	18.000	9.297	4.193	5.079	9.139	4.386	5.400
SRHG-100S-535A-C4	18.000	5.840	2.199	1.729	10.363	5.151	6.750
SRHG-100S-585A-C4	18.000	8.127	3.518	3.945	10.363	5.151	6.750
SRHG-130S-435A-C1	32.000						
SRHG-130S-485A-C1	32.000	6.658	2.725	2.923	9.462	4.691	6.403
SRHG-130S-535A-C1	32.000	9.587	4.632	6.125	9.466	4.694	6.407
SRHG-130S-585A-C1	32.000	12.815	6.672	9.653	9.483	4.705	6.426
SRHG-130S-635A-C1	32.000	16.344	8.884	13.511	9.515	4.725	6.460
SRHG-130S-385A-C2	32.000						
SRHG-130S-435A-C2	32.000						
SRHG-130S-485A-C2	32.000						
SRHG-130S-535A-C2	32.000	8.628	3.369	3.416	11.708	5.615	7.356
SRHG-130S-585A-C2	32.000	11.856	5.511	6.944	11.725	5.626	7.374
SRHG-130S-635A-C2	32.000	15.385	7.757	10.802	11.757	5.646	7.409
SRHG-130S-685A-C2	32.000	19.151	10.126	14.918	11.738	5.634	7.388
SRHG-130S-485A-C5	32.000						
SRHG-130S-535A-C5	32.000	7.077	2.322	2.293	12.638	6.377	8.889
SRHG-130S-585A-C5	32.000	10.305	4.714	5.821	12.655	6.388	8.908
SRHG-130S-635A-C5	32.000	13.835	6.964	9.679	12.686	6.408	8.942
SRHG-130S-685A-C5	32.000	17.600	9.333	13.795	12.668	6.396	8.922
SRHG-130S-735A-C5	32.000	21.651	11.868	18.223	12.647	6.383	8.899
SRHG-130S-535A-C6	32.000						
SRHG-130S-585A-C6	32.000						
SRHG-130S-635A-C6	32.000	11.911	4.512	4.490	16.982	8.204	10.845
SRHG-130S-685A-C6	32.000	15.677	7.082	8.606	16.963	8.192	10.824
SRHG-130S-735A-C6	32.000	19.728	9.677	13.034	16.943	8.179	10.802



Número de modelo	Par de torsión máx. Nm	4,5 BAR CANTED - Normally closed Torque Output (Nm)					
		BTO	RTO	ETO	BTC	RTC	ETC
SRHG-085C-280A-C2	9.000						
SRHG-085C-335A-C2	9.000	4.743	1.321	1.589	2.082	1.246	2.406
SRHG-085C-385A-C2	9.000	6.925	2.078	2.696	2.082	1.246	2.406
SRHG-085C-435A-C2	9.000						
SRHG-085C-335A-C3	9.000						
SRHG-085C-385A-C3	9.000	5.811	1.440	1.494	3.427	2.012	3.709
SRHG-085C-435A-C3	9.000	8.295	2.302	2.755	3.427	2.012	3.709
SRHG-085C-335A-C5	9.000						
SRHG-085C-385A-C5	9.000						
SRHG-085C-435A-C5	9.000	7.867	2.154	2.537	3.670	2.190	4.210
SRHG-085C-385A-C6	9.000						
SRHG-085C-435A-C6	9.000	6.997	1.631	1.541	4.783	2.817	5.227
SRHG-100C-385A-C1	18.000						
SRHG-100C-435A-C1	18.000	9.053	2.040	1.813	5.627	3.169	5.189
SRHG-100C-485A-C1	18.000	12.332	3.178	3.478	5.627	3.169	5.189
SRHG-100C-385A-C2	18.000						
SRHG-100C-435A-C2	18.000						
SRHG-100C-485A-C2	18.000	10.719	2.625	2.659	6.543	3.833	7.076
SRHG-100C-535A-C2	18.000	14.355	3.887	4.504	6.543	3.833	7.076
SRHG-100C-585A-C2	18.000						
SRHG-100C-535A-C3	18.000	13.144	3.235	3.334	7.851	4.615	8.491
SRHG-100C-585A-C3	18.000	17.137	4.620	5.360	7.851	4.615	8.491
SRHG-100C-535A-C4	18.000	11.329	2.610	2.412	8.881	5.365	10.614
SRHG-100C-585A-C4	18.000	15.321	3.995	4.439	8.881	5.365	10.614
SRHG-130C-435A-C1	32.000						
SRHG-130C-485A-C1	32.000						
SRHG-130C-535A-C1	32.000						
SRHG-130C-585A-C1	32.000						
SRHG-130C-635A-C1	32.000						
SRHG-130C-385A-C2	32.000						
SRHG-130C-435A-C2	32.000						
SRHG-130C-485A-C2	32.000						
SRHG-130C-535A-C2	32.000						
SRHG-130C-585A-C2	32.000						
SRHG-130C-635A-C2	32.000						
SRHG-130C-485A-C5	32.000						
SRHG-130C-535A-C5	32.000						
SRHG-130C-585A-C5	32.000						
SRHG-130C-635A-C5	32.000						
SRHG-130C-685A-C5	32.000						
SRHG-130C-735A-C5	32.000						
SRHG-130C-535A-C6	32.000						
SRHG-130C-585A-C6	32.000						
SRHG-130C-635A-C6	32.000						
SRHG-130C-685A-C6	32.000						
SRHG-130C-735A-C6	32.000						



Número de modelo	Maximales Drehmoment Nm	4,5 BAR SYMMETRICAL - Normally closed Torque Output (Nm)					
		BTO	RTO	ETO	BTC	RTC	ETC
SRHG-085S-280A-C2	9.000	1.736	715	719	2.357	1.136	1.498
SRHG-085S-335A-C2	9.000	3.057	1.477	1.999	2.336	1.123	1.475
SRHG-085S-385A-C2	9.000	4.463	2.288	3.362	2.326	1.116	1.464
SRHG-085S-435A-C2	9.000	6.064	3.212	4.914	2.321	1.113	1.459
SRHG-085S-335A-C3	9.000	2.339	839	553	3.797	1.811	2.356
SRHG-085S-385A-C3	9.000	3.745	1.650	1.916	3.788	1.805	2.345
SRHG-085S-435A-C3	9.000	5.346	2.574	3.468	3.782	1.801	2.340
SRHG-085S-335A-C5	9.000						
SRHG-085S-385A-C5	9.000	3.468	1.491	1.648	4.110	2.010	2.698
SRHG-085S-435A-C5	9.000	5.070	2.415	3.200	4.105	2.007	2.692
SRHG-085S-385A-C6	9.000						
SRHG-085S-435A-C6	9.000	4.282	1.938	2.310	5.016	2.435	3.238
SRHG-100S-385A-C1	18.000						
SRHG-100S-435A-C1	18.000	5.834	2.391	2.379	6.336	2.779	3.252
SRHG-100S-485A-C1	18.000	7.948	3.610	4.427	6.311	2.762	3.225
SRHG-100S-535A-C1	18.000	10.291	4.962	6.698	6.315	2.764	3.228
SRHG-100S-585A-C1	18.000	12.864	6.446	9.192	6.315	2.764	3.228
SRHG-100S-385A-C2	18.000						
SRHG-100S-435A-C2	18.000	4.794	1.791	1.371	7.463	3.508	4.483
SRHG-100S-485A-C2	18.000	6.908	3.010	3.419	7.438	3.492	4.456
SRHG-100S-535A-C2	18.000	9.251	4.362	5.690	7.441	3.495	4.460
SRHG-100S-585A-C2	18.000	11.824	5.846	8.184	7.454	3.503	4.474
SRHG-100S-535A-C3	18.000	8.471	3.717	4.279	9.139	4.386	5.400
SRHG-100S-585A-C3	18.000	11.044	5.201	6.773	9.139	4.386	5.400
SRHG-100S-535A-C4	18.000	7.301	3.042	3.145	10.363	5.151	6.750
SRHG-100S-585A-C4	18.000	9.874	4.526	5.639	10.363	5.151	6.750
SRHG-130S-435A-C1	32.000						
SRHG-130S-485A-C1	32.000						
SRHG-130S-535A-C1	32.000						
SRHG-130S-585A-C1	32.000						
SRHG-130S-635A-C1	32.000						
SRHG-130S-385A-C2	32.000						
SRHG-130S-435A-C2	32.000						
SRHG-130S-485A-C2	32.000						
SRHG-130S-535A-C2	32.000						
SRHG-130S-585A-C2	32.000						
SRHG-130S-635A-C2	32.000						
SRHG-130S-685A-C2	32.000						
SRHG-130S-485A-C5	32.000						
SRHG-130S-535A-C5	32.000						
SRHG-130S-585A-C5	32.000						
SRHG-130S-635A-C5	32.000						
SRHG-130S-685A-C5	32.000						
SRHG-130S-735A-C5	32.000						
SRHG-130S-535A-C6	32.000						
SRHG-130S-585A-C6	32.000						
SRHG-130S-635A-C6	32.000						
SRHG-130S-685A-C6	32.000						
SRHG-130S-735A-C6	32.000						



Número de modelo	Par de torsión máx. Nm	5 BAR CANTED - Normally closed Torque Output (Nm)					
		BTO	RTO	ETO	BTC	RTC	ETC
SRHG-085C-280A-C2	9.000	3.093	706	722	2.026	1.224	2.378
SRHG-085C-335A-C2	9.000	5.492	1.676	2.051	2.008	1.211	2.340
SRHG-085C-385A-C2	9.000	8.067	2.689	3.477	2.000	1.205	2.324
SRHG-085C-435A-C2	9.000						
SRHG-085C-335A-C3	9.000						
SRHG-085C-385A-C3	9.000	6.668	1.805	2.044	3.258	1.953	3.722
SRHG-085C-435A-C3	9.000						
SRHG-085C-335A-C5	9.000						
SRHG-085C-385A-C5	9.000	6.108	1.577	1.733	3.530	2.154	4.281
SRHG-085C-435A-C5	9.000	9.049	2.754	3.363	3.526	2.151	4.272
SRHG-085C-385A-C6	9.000						
SRHG-085C-435A-C6	9.000	8.183	2.194	2.469	4.310	2.617	5.137
SRHG-100C-385A-C1	18.000	7.304	1.433	925	5.627	3.169	5.189
SRHG-100C-435A-C1	18.000	10.692	2.472	2.545	5.474	3.110	5.160
SRHG-100C-485A-C1	18.000	14.613	4.375	4.707	5.463	3.151	5.122
SRHG-100C-385A-C2	18.000						
SRHG-100C-435A-C2	18.000	8.938	2.007	1.755	6.543	3.833	7.076
SRHG-100C-485A-C2	18.000	12.636	3.283	3.622	6.403	3.801	7.070
SRHG-100C-535A-C2	18.000	16.622	4.674	5.655	6.543	3.833	7.076
SRHG-100C-585A-C2	18.000						
SRHG-100C-535A-C3	18.000	15.412	4.022	4.485	7.851	4.615	8.491
SRHG-100C-585A-C3	18.000						
SRHG-100C-535A-C4	18.000	13.596	3.397	3.563	8.881	5.365	10.614
SRHG-100C-585A-C4	18.000						
SRHG-130C-435A-C1	32.000	10.624	2.265	2.263	8.148	5.024	10.216
SRHG-130C-485A-C1	32.000	15.750	4.409	5.102	8.120	5.004	10.159
SRHG-130C-535A-C1	32.000	21.496	6.691	8.286	8.124	5.007	10.167
SRHG-130C-585A-C1	32.000	27.825	9.180	11.792	8.138	5.017	10.196
SRHG-130C-635A-C1	32.000	34.740	11.892	15.622	8.165	5.037	10.251
SRHG-130C-385A-C2	32.000						
SRHG-130C-435A-C2	32.000						
SRHG-130C-485A-C2	32.000	14.244	2.894	2.887	10.064	6.059	11.664
SRHG-130C-535A-C2	32.000	19.991	5.381	6.070	10.068	6.062	11.672
SRHG-130C-585A-C2	32.000	26.320	7.908	9.576	10.082	6.073	11.701
SRHG-130C-635A-C2	32.000	33.234	10.637	13.407	10.109	6.092	11.756
SRHG-130C-485A-C5	32.000						
SRHG-130C-535A-C5	32.000	17.556	4.652	5.197	10.834	6.761	14.105
SRHG-130C-585A-C5	32.000	23.885	7.183	8.703	10.849	6.772	14.134
SRHG-130C-635A-C5	32.000	30.800	9.911	12.534	10.875	6.792	14.189
SRHG-130C-685A-C5	32.000						
SRHG-130C-735A-C5	32.000						
SRHG-130C-535A-C6	32.000						
SRHG-130C-585A-C6	32.000	20.865	4.466	4.463	14.570	8.813	17.153
SRHG-130C-635A-C6	32.000	27.780	7.400	8.293	14.596	8.833	17.207
SRHG-130C-685A-C6	32.000						
SRHG-130C-735A-C6	32.000						



Número de modelo	Par de torsión máx. Nm	5 BAR SYMMETRICAL - Normally closed Torque Output (Nm)					
		BTO	RTO	ETO	BTC	RTC	ETC
SRHG-085S-280A-C2	9.000	1.970	845	961	2.357	1.136	1.498
SRHG-085S-335A-C2	9.000	3.498	1.820	2.631	2.336	1.123	1.475
SRHG-085S-385A-C2	9.000	5.137	2.846	4.423	2.326	1.116	1.464
SRHG-085S-435A-C2	9.000	7.010	4.014	6.471	2.321	1.113	1.459
SRHG-085S-335A-C3	9.000	2.826	1.120	1.025	3.797	1.811	2.356
SRHG-085S-385A-C3	9.000	4.246	2.033	2.658	3.788	1.805	2.345
SRHG-085S-435A-C3	9.000	6.120	3.216	4.705	3.782	1.801	2.340
SRHG-085S-335A-C5	9.000	2.250	496	476	4.120	2.016	2.708
SRHG-085S-385A-C5	9.000	3.890	1.805	2.268	4.110	2.010	2.698
SRHG-085S-435A-C5	9.000	5.763	2.992	4.316	4.105	2.007	2.692
SRHG-085S-385A-C6	9.000	3.338	1.178	1.167	5.021	2.438	3.243
SRHG-085S-435A-C6	9.000	5.211	2.479	3.215	5.016	2.435	3.238
SRHG-100S-385A-C1	18.000	4.580	988	946	6.342	2.783	3.259
SRHG-100S-435A-C1	18.000	6.809	2.944	3.382	6.336	2.779	3.252
SRHG-100S-485A-C1	18.000	9.292	4.544	6.096	6.311	2.762	3.225
SRHG-100S-535A-C1	18.000	12.076	6.301	9.139	6.315	2.764	3.228
SRHG-100S-585A-C1	18.000						
SRHG-100S-385A-C2	18.000						
SRHG-100S-435A-C2	18.000	5.564	2.035	2.021	7.463	3.508	4.483
SRHG-100S-485A-C2	18.000	8.047	3.748	4.735	7.438	3.492	4.456
SRHG-100S-535A-C2	18.000	10.831	5.517	7.778	7.441	3.495	4.460
SRHG-100S-585A-C2	18.000	13.896	7.443	11.129	7.454	3.503	4.474
SRHG-100S-535A-C3	18.000	9.932	4.560	5.695	9.139	4.386	5.400
SRHG-100S-585A-C3	18.000	12.791	6.209	8.466	9.139	4.386	5.400
SRHG-100S-535A-C4	18.000	8.762	3.885	4.561	10.363	5.151	6.750
SRHG-100S-585A-C4	18.000	11.621	5.534	7.332	10.363	5.151	6.750
SRHG-130S-435A-C1	32.000	6.766	2.799	3.041	9.495	4.712	6.439
SRHG-130S-485A-C1	32.000	10.030	4.914	6.609	9.462	4.691	6.403
SRHG-130S-535A-C1	32.000	13.690	7.222	10.610	9.466	4.694	6.407
SRHG-130S-585A-C1	32.000	17.721	9.744	15.016	9.483	4.705	6.426
SRHG-130S-635A-C1	32.000	22.125	12.492	19.829	9.515	4.725	6.460
SRHG-130S-385A-C2	32.000						
SRHG-130S-435A-C2	32.000						
SRHG-130S-485A-C2	32.000	9.071	3.679	3.900	11.704	5.612	7.351
SRHG-130S-535A-C2	32.000	12.731	6.072	7.901	11.708	5.615	7.356
SRHG-130S-585A-C2	32.000	16.762	8.626	12.307	11.725	5.626	7.374
SRHG-130S-635A-C2	32.000	21.166	11.389	17.120	11.757	5.646	7.409
SRHG-130S-685A-C2	32.000	25.877	14.334	22.271	11.738	5.634	7.388
SRHG-130S-485A-C5	32.000	7.521	2.793	2.777	12.633	6.374	8.884
SRHG-130S-535A-C5	32.000	11.180	5.277	6.778	12.638	6.377	8.889
SRHG-130S-585A-C5	32.000	15.211	7.832	11.184	12.655	6.388	8.908
SRHG-130S-635A-C5	32.000	19.615	10.595	15.997	12.686	6.408	8.942
SRHG-130S-685A-C5	32.000	24.327	13.539	21.147	12.668	6.396	8.922
SRHG-130S-735A-C5	32.000	29.395	16.700	26.688	12.647	6.383	8.899
SRHG-130S-535A-C6	32.000						
SRHG-130S-585A-C6	32.000	13.288	5.505	5.994	16.950	8.184	10.810
SRHG-130S-635A-C6	32.000	17.691	8.379	10.808	16.982	8.204	10.845
SRHG-130S-685A-C6	32.000	22.403	11.370	15.958	16.963	8.192	10.824
SRHG-130S-735A-C6	32.000	27.472	14.557	21.498	16.943	8.179	10.802



Número de modelo	Par de torsión máx. Nm	5,5 BAR CANTED - Normally closed Torque Output (Nm)					
		BTO	RTO	ETO	BTC	RTC	ETC
SRHG-085C-280A-C2	9.000	3.657	942	1.034	2.026	1.224	2.378
SRHG-085C-335A-C2	9.000	6.299	1.995	2.498	2.008	1.211	2.340
SRHG-085C-385A-C2	9.000	9.133	3.107	4.067	2.000	1.205	2.324
SRHG-085C-435A-C2	9.000						
SRHG-085C-335A-C3	9.000	4.901	1.064	1.065	3.266	1.959	3.738
SRHG-085C-385A-C3	9.000	7.734	2.232	2.634	3.258	1.953	3.722
SRHG-085C-435A-C3	9.000						
SRHG-085C-335A-C5	9.000						
SRHG-085C-385A-C5	9.000	7.175	2.008	2.324	3.530	2.154	4.281
SRHG-085C-435A-C5	9.000						
SRHG-085C-385A-C6	9.000	6.309	1.412	1.430	4.315	2.620	5.146
SRHG-085C-435A-C6	9.000						
SRHG-100C-385A-C1	18.000	8.478	1.841	1.521	5.627	3.169	5.189
SRHG-100C-435A-C1	18.000	12.312	3.151	3.443	5.474	3.110	5.160
SRHG-100C-485A-C1	18.000	16.059	4.472	5.370	5.627	3.169	5.189
SRHG-100C-385A-C2	18.000						
SRHG-100C-435A-C2	18.000	10.357	2.326	2.360	6.424	3.817	7.114
SRHG-100C-485A-C2	18.000						
SRHG-100C-535A-C2	18.000						
SRHG-100C-585A-C2	18.000						
SRHG-100C-535A-C3	18.000						
SRHG-100C-585A-C3	18.000						
SRHG-100C-535A-C4	18.000	15.863	4.183	4.714	8.881	5.365	10.614
SRHG-100C-585A-C4	18.000						
SRHG-130C-435A-C1	32.000	12.754	3.194	3.443	8.148	5.024	10.216
SRHG-130C-485A-C1	32.000	18.397	5.465	6.569	8.120	5.004	10.159
SRHG-130C-535A-C1	32.000	24.718	7.959	10.070	8.124	5.007	10.167
SRHG-130C-585A-C1	32.000	31.677	10.691	13.925	8.138	5.017	10.196
SRHG-130C-635A-C1	32.000						
SRHG-130C-385A-C2	32.000						
SRHG-130C-435A-C2	32.000						
SRHG-130C-485A-C2	32.000	16.891	4.109	4.354	10.064	6.059	11.664
SRHG-130C-535A-C2	32.000	23.212	6.673	7.855	10.068	6.062	11.672
SRHG-130C-585A-C2	32.000	30.171	9.431	11.710	10.082	6.073	11.701
SRHG-130C-635A-C2	32.000						
SRHG-130C-485A-C5	32.000	14.457	3.367	3.480	10.830	6.758	14.097
SRHG-130C-535A-C5	32.000	20.777	5.948	6.982	10.834	6.761	14.105
SRHG-130C-585A-C5	32.000	27.737	8.705	10.837	10.849	6.772	14.134
SRHG-130C-635A-C5	32.000						
SRHG-130C-685A-C5	32.000						
SRHG-130C-735A-C5	32.000						
SRHG-130C-535A-C6	32.000						
SRHG-130C-585A-C6	32.000	24.717	6.145	6.596	14.570	8.813	17.153
SRHG-130C-635A-C6	32.000	32.318	9.224	10.807	14.596	8.833	17.207
SRHG-130C-685A-C6	32.000						
SRHG-130C-735A-C6	32.000						



Número de modelo	Par de torsión máx. Nm	5,5 BAR SYMMETRICAL - Normally closed Torque Output (Nm)					
		BTO	RTO	ETO	BTC	RTC	ETC
SRHG-085S-280A-C2	9.000	2.329	1.079	1.354	2.357	1.136	1.498
SRHG-085S-335A-C2	9.000	4.012	2.142	3.193	2.336	1.123	1.475
SRHG-085S-385A-C2	9.000	5.816	3.270	5.166	2.326	1.116	1.464
SRHG-085S-435A-C2	9.000	7.877	4.554	7.418	2.321	1.113	1.459
SRHG-085S-335A-C3	9.000	3.121	1.301	1.428	3.797	1.811	2.356
SRHG-085S-385A-C3	9.000	4.925	2.464	3.400	3.788	1.805	2.345
SRHG-085S-435A-C3	9.000	6.986	3.760	5.653	3.782	1.801	2.340
SRHG-085S-335A-C5	9.000	2.764	1.043	1.038	4.120	2.016	2.708
SRHG-085S-385A-C5	9.000	4.569	2.238	3.010	4.110	2.010	2.698
SRHG-085S-435A-C5	9.000	6.630	3.536	5.263	4.105	2.007	2.692
SRHG-085S-385A-C6	9.000	4.017	1.703	1.910	5.021	2.438	3.243
SRHG-085S-435A-C6	9.000	6.078	3.030	4.162	5.016	2.435	3.238
SRHG-100S-385A-C1	18.000	5.388	1.848	1.829	6.342	2.783	3.259
SRHG-100S-435A-C1	18.000	7.841	3.616	4.510	6.336	2.779	3.252
SRHG-100S-485A-C1	18.000	10.574	5.355	7.498	6.311	2.762	3.225
SRHG-100S-535A-C1	18.000	13.636	7.280	10.844	6.315	2.764	3.228
SRHG-100S-585A-C1	18.000						
SRHG-100S-385A-C2	18.000						
SRHG-100S-435A-C2	18.000	6.596	2.802	3.149	7.463	3.508	4.483
SRHG-100S-485A-C2	18.000	9.329	4.567	6.137	7.438	3.492	4.456
SRHG-100S-535A-C2	18.000	12.391	6.499	9.484	7.441	3.495	4.460
SRHG-100S-585A-C2	18.000	15.318	7.862	11.571	7.441	3.495	4.460
SRHG-100S-535A-C3	18.000	11.393	5.403	7.111	9.139	4.386	5.400
SRHG-100S-585A-C3	18.000	14.538	7.217	10.159	9.139	4.386	5.400
SRHG-100S-535A-C4	18.000	10.223	4.728	5.977	10.363	5.151	6.750
SRHG-100S-585A-C4	18.000	13.368	6.542	9.025	10.363	5.151	6.750
SRHG-130S-435A-C1	32.000	8.122	3.693	4.524	9.495	4.712	6.439
SRHG-130S-485A-C1	32.000	11.716	5.981	8.452	9.462	4.691	6.403
SRHG-130S-535A-C1	32.000	15.742	8.507	12.852	9.466	4.694	6.407
SRHG-130S-585A-C1	32.000	20.174	11.275	17.697	9.483	4.705	6.426
SRHG-130S-635A-C1	32.000	25.015	14.293	22.988	9.515	4.725	6.460
SRHG-130S-385A-C2	32.000						
SRHG-130S-435A-C2	32.000	7.163	1.867	1.815	11.737	5.634	7.387
SRHG-130S-485A-C2	32.000	10.757	4.800	5.743	11.704	5.612	7.351
SRHG-130S-535A-C2	32.000	14.783	7.376	10.143	11.708	5.615	7.356
SRHG-130S-585A-C2	32.000	19.215	10.166	14.988	11.725	5.626	7.374
SRHG-130S-635A-C2	32.000	24.056	13.196	20.280	11.757	5.646	7.409
SRHG-130S-685A-C2	32.000	29.241	16.432	25.947	11.738	5.634	7.388
SRHG-130S-485A-C5	32.000	9.207	3.998	4.620	12.633	6.374	8.884
SRHG-130S-535A-C5	32.000	13.232	6.583	9.020	12.638	6.377	8.889
SRHG-130S-585A-C5	32.000	17.664	9.373	13.865	12.655	6.388	8.908
SRHG-130S-635A-C5	32.000	22.505	12.402	19.156	12.686	6.408	8.942
SRHG-130S-685A-C5	32.000	27.690	15.637	24.824	12.668	6.396	8.922
SRHG-130S-735A-C5	32.000	33.268	19.111	30.920	12.647	6.383	8.899
SRHG-130S-535A-C6	32.000	11.308	3.871	3.831	16.933	8.173	10.792
SRHG-130S-585A-C6	32.000	15.741	7.123	8.676	16.950	8.184	10.810
SRHG-130S-635A-C6	32.000	20.582	10.219	13.967	16.982	8.204	10.845
SRHG-130S-685A-C6	32.000	25.766	13.487	19.634	16.963	8.192	10.824
SRHG-130S-735A-C6	32.000	31.344	16.982	25.731	16.943	8.179	10.802



Número de modelo	Par de torsión máx. Nm	6 BAR CANTED - Normally closed Torque Output (Nm)					
		BTO	RTO	ETO	BTC	RTC	ETC
SRHG-085C-280A-C2	9.000	4.221	1.171	1.347	2.026	1.224	2.378
SRHG-085C-335A-C2	9.000	7.107	2.312	2.945	2.008	1.211	2.340
SRHG-085C-385A-C2	9.000						
SRHG-085C-435A-C2	9.000						
SRHG-085C-335A-C3	9.000	5.708	1.412	1.512	3.266	1.959	3.738
SRHG-085C-385A-C3	9.000	8.801	2.656	3.225	3.258	1.953	3.722
SRHG-085C-435A-C3	9.000						
SRHG-085C-335A-C5	9.000	5.148	1.175	1.202	3.538	2.160	4.298
SRHG-085C-385A-C5	9.000	8.241	2.434	2.915	3.530	2.154	4.281
SRHG-085C-435A-C5	9.000						
SRHG-085C-385A-C6	9.000	7.375	1.864	2.021	4.315	2.620	5.146
SRHG-085C-435A-C6	9.000						
SRHG-100C-385A-C1	18.000	9.730	2.016	2.012	5.479	3.114	5.171
SRHG-100C-435A-C1	18.000	13.932	3.809	4.340	5.474	3.110	5.160
SRHG-100C-485A-C1	18.000						
SRHG-100C-385A-C2	18.000	8.038	1.695	1.298	6.543	3.833	7.076
SRHG-100C-435A-C2	18.000	11.977	3.013	3.257	6.424	3.817	7.114
SRHG-100C-485A-C2	18.000						
SRHG-100C-535A-C2	18.000						
SRHG-100C-585A-C2	18.000						
SRHG-100C-535A-C3	18.000						
SRHG-100C-585A-C3	18.000						
SRHG-100C-535A-C4	18.000						
SRHG-100C-585A-C4	18.000						
SRHG-130C-435A-C1	32.000	14.884	4.061	4.623	8.148	5.024	10.216
SRHG-130C-485A-C1	32.000	21.044	6.512	8.035	8.120	5.004	10.159
SRHG-130C-535A-C1	32.000	27.939	9.225	11.854	8.124	5.007	10.167
SRHG-130C-585A-C1	32.000						
SRHG-130C-635A-C1	32.000						
SRHG-130C-385A-C2	32.000						
SRHG-130C-435A-C2	32.000						
SRHG-130C-485A-C2	32.000	19.539	5.198	5.820	10.064	6.059	11.664
SRHG-130C-535A-C2	32.000	26.433	7.953	9.639	10.068	6.062	11.672
SRHG-130C-585A-C2	32.000	34.023	10.947	13.843	10.082	6.073	11.701
SRHG-130C-635A-C2	32.000						
SRHG-130C-485A-C5	32.000	17.104	4.469	4.947	10.830	6.758	14.097
SRHG-130C-535A-C5	32.000	23.999	7.228	8.766	10.834	6.761	14.105
SRHG-130C-585A-C5	32.000	31.588	10.221	12.970	10.849	6.772	14.134
SRHG-130C-635A-C5	32.000						
SRHG-130C-685A-C5	32.000						
SRHG-130C-735A-C5	32.000						
SRHG-130C-535A-C6	32.000	20.979	4.528	4.526	14.556	8.803	17.123
SRHG-130C-585A-C6	32.000	28.568	7.719	8.730	14.570	8.813	17.153
SRHG-130C-635A-C6	32.000						
SRHG-130C-685A-C6	32.000						
SRHG-130C-735A-C6	32.000						



Número de modelo	Par de torsión máx. Nm	6 BAR SYMMETRICAL - Normally closed Torque Output (Nm)					
		BTO	RTO	ETO	BTC	RTC	ETC
SRHG-085S-280A-C2	9.000	2.688	1.308	1.746	2.357	1.136	1.498
SRHG-085S-335A-C2	9.000	4.526	2.464	3.755	2.336	1.123	1.475
SRHG-085S-385A-C2	9.000	6.495	3.693	5.908	2.326	1.116	1.464
SRHG-085S-435A-C2	9.000	8.744	5.093	8.366	2.321	1.113	1.459
SRHG-085S-335A-C3	9.000	3.635	1.640	1.990	3.797	1.811	2.356
SRHG-085S-385A-C3	9.000	5.605	2.893	4.142	3.788	1.805	2.345
SRHG-085S-435A-C3	9.000	7.853	4.302	6.600	3.782	1.801	2.340
SRHG-085S-335A-C5	9.000	3.278	1.406	1.600	4.120	2.016	2.708
SRHG-085S-385A-C5	9.000	5.248	2.668	3.753	4.110	2.010	2.698
SRHG-085S-435A-C5	9.000	7.497	4.079	6.211	4.105	2.007	2.692
SRHG-085S-385A-C6	9.000	4.696	2.148	2.652	5.021	2.438	3.243
SRHG-085S-435A-C6	9.000	6.945	3.577	5.110	5.016	2.435	3.238
SRHG-100S-385A-C1	18.000	6.196	2.533	2.713	6.342	2.783	3.259
SRHG-100S-435A-C1	18.000	8.872	4.277	5.638	6.336	2.779	3.252
SRHG-100S-485A-C1	18.000	11.857	6.163	8.899	6.311	2.762	3.225
SRHG-100S-535A-C1	18.000						
SRHG-100S-585A-C1	18.000						
SRHG-100S-385A-C2	18.000	4.951	1.383	1.352	7.469	3.512	4.490
SRHG-100S-435A-C2	18.000	7.627	3.478	4.277	7.463	3.508	4.483
SRHG-100S-485A-C2	18.000	10.612	5.379	7.539	7.438	3.492	4.456
SRHG-100S-535A-C2	18.000	13.951	7.477	11.189	7.441	3.495	4.460
SRHG-100S-585A-C2	18.000	17.065	8.870	13.264	7.441	3.495	4.460
SRHG-100S-535A-C3	18.000	12.854	6.246	8.528	9.139	4.386	5.400
SRHG-100S-585A-C3	18.000	16.285	8.225	11.853	9.139	4.386	5.400
SRHG-100S-535A-C4	18.000	11.684	5.571	7.394	10.363	5.151	6.750
SRHG-100S-585A-C4	18.000	15.115	7.550	10.719	10.363	5.151	6.750
SRHG-130S-435A-C1	32.000	9.478	4.563	6.006	9.495	4.712	6.439
SRHG-130S-485A-C1	32.000	13.402	7.041	10.295	9.462	4.691	6.403
SRHG-130S-535A-C1	32.000	17.793	9.790	15.095	9.466	4.694	6.407
SRHG-130S-585A-C1	32.000	22.627	12.805	20.378	9.483	4.705	6.426
SRHG-130S-635A-C1	32.000	27.905	16.093	26.148	9.515	4.725	6.460
SRHG-130S-385A-C2	32.000						
SRHG-130S-435A-C2	32.000	8.520	3.292	3.297	11.737	5.634	7.387
SRHG-130S-485A-C2	32.000	12.443	5.888	7.586	11.704	5.612	7.351
SRHG-130S-535A-C2	32.000	16.834	8.671	12.386	11.708	5.615	7.356
SRHG-130S-585A-C2	32.000	21.668	11.703	17.669	11.725	5.626	7.374
SRHG-130S-635A-C2	32.000	26.946	15.001	23.439	11.757	5.646	7.409
SRHG-130S-685A-C2	32.000	32.604	18.529	29.623	11.738	5.634	7.388
SRHG-130S-485A-C5	32.000	10.893	5.093	6.463	12.633	6.374	8.884
SRHG-130S-535A-C5	32.000	15.284	7.878	11.263	12.638	6.377	8.889
SRHG-130S-585A-C5	32.000	20.117	10.909	16.546	12.655	6.388	8.908
SRHG-130S-635A-C5	32.000	25.395	14.205	22.315	12.686	6.408	8.942
SRHG-130S-685A-C5	32.000	31.053	17.732	28.500	12.668	6.396	8.922
SRHG-130S-735A-C5	32.000						
SRHG-130S-535A-C6	32.000	13.360	5.554	6.073	16.933	8.173	10.792
SRHG-130S-585A-C6	32.000	18.194	8.701	11.357	16.950	8.184	10.810
SRHG-130S-635A-C6	32.000	23.472	12.044	17.126	16.982	8.204	10.845
SRHG-130S-685A-C6	32.000	29.130	15.596	23.311	16.963	8.192	10.824
SRHG-130S-735A-C6	32.000						



Número de modelo	Par de torsión máx. Nm	7 BAR CANTED - Normally closed Torque Output (Nm)					
		BTO	RTO	ETO	BTC	RTC	ETC
SRHG-085C-280A-C2	9.000	5.349	1.620	1.971	2.026	1.224	2.378
SRHG-085C-335A-C2	9.000	8.721	2.946	3.839	2.008	1.211	2.340
SRHG-085C-385A-C2	9.000						
SRHG-085C-435A-C2	9.000						
SRHG-085C-335A-C3	9.000	7.323	2.068	2.406	3.266	1.959	3.738
SRHG-085C-385A-C3	9.000						
SRHG-085C-435A-C3	9.000						
SRHG-085C-335A-C5	9.000	6.763	1.843	2.096	3.538	2.160	4.298
SRHG-085C-385A-C5	9.000						
SRHG-085C-435A-C5	9.000						
SRHG-085C-385A-C6	9.000						
SRHG-085C-435A-C6	9.000						
SRHG-100C-385A-C1	18.000	12.268	3.132	3.418	5.479	3.114	5.171
SRHG-100C-435A-C1	18.000						
SRHG-100C-485A-C1	18.000						
SRHG-100C-385A-C2	18.000	10.313	2.306	2.335	6.429	3.821	7.125
SRHG-100C-435A-C2	18.000						
SRHG-100C-485A-C2	18.000						
SRHG-100C-535A-C2	18.000						
SRHG-100C-585A-C2	18.000						
SRHG-100C-535A-C3	18.000						
SRHG-100C-585A-C3	18.000						
SRHG-100C-535A-C4	18.000						
SRHG-100C-585A-C4	18.000						
SRHG-130C-435A-C1	32.000	19.143	5.760	6.982	8.148	5.024	10.216
SRHG-130C-485A-C1	32.000	26.339	8.597	10.968	8.120	5.004	10.159
SRHG-130C-535A-C1	32.000	34.381	11.751	15.423	8.124	5.007	10.167
SRHG-130C-585A-C1	32.000						
SRHG-130C-635A-C1	32.000						
SRHG-130C-385A-C2	32.000						
SRHG-130C-435A-C2	32.000	17.637	4.420	4.767	10.092	6.080	11.721
SRHG-130C-485A-C2	32.000	24.833	7.318	8.753	10.064	6.059	11.664
SRHG-130C-535A-C2	32.000	32.876	10.496	13.208	10.068	6.062	11.672
SRHG-130C-585A-C2	32.000						
SRHG-130C-635A-C2	32.000						
SRHG-130C-485A-C5	32.000	22.399	6.593	7.880	10.830	6.758	14.097
SRHG-130C-535A-C5	32.000	30.441	9.770	12.335	10.834	6.761	14.105
SRHG-130C-585A-C5	32.000						
SRHG-130C-635A-C5	32.000						
SRHG-130C-685A-C5	32.000						
SRHG-130C-735A-C5	32.000						
SRHG-130C-535A-C6	32.000	27.421	7.254	8.095	14.556	8.803	17.123
SRHG-130C-585A-C6	32.000						
SRHG-130C-635A-C6	32.000						
SRHG-130C-685A-C6	32.000						
SRHG-130C-735A-C6	32.000						



Número de modelo	Par de torsión máx. Nm	7 BAR SYMMETRICAL - Normally closed Torque Output (Nm)					
		BTO	RTO	ETO	BTC	RTC	ETC
SRHG-085S-280A-C2	9.000	3.406	1.762	2.531	2.357	1.136	1.498
SRHG-085S-335A-C2	9.000	5.554	3.106	4.879	2.336	1.123	1.475
SRHG-085S-385A-C2	9.000	7.854	4.539	7.392	2.326	1.116	1.464
SRHG-085S-435A-C2	9.000						
SRHG-085S-335A-C3	9.000	4.663	2.298	3.114	3.797	1.811	2.356
SRHG-085S-385A-C3	9.000	6.963	3.745	5.627	3.788	1.805	2.345
SRHG-085S-435A-C3	9.000	9.587	5.384	8.496	3.782	1.801	2.340
SRHG-085S-335A-C5	9.000	4.307	2.072	2.724	4.120	2.016	2.708
SRHG-085S-385A-C5	9.000	6.606	3.521	5.237	4.110	2.010	2.698
SRHG-085S-435A-C5	9.000	9.230	5.162	8.106	4.105	2.007	2.692
SRHG-085S-385A-C6	9.000	6.055	3.015	4.136	5.021	2.438	3.243
SRHG-085S-435A-C6	9.000	8.679	4.665	7.005	5.016	2.435	3.238
SRHG-100S-385A-C1	18.000	7.813	3.598	4.479	6.342	2.783	3.259
SRHG-100S-435A-C1	18.000	10.936	5.583	7.893	6.336	2.779	3.252
SRHG-100S-485A-C1	18.000						
SRHG-100S-535A-C1	18.000						
SRHG-100S-585A-C1	18.000						
SRHG-100S-385A-C2	18.000	6.567	2.783	3.118	7.469	3.512	4.490
SRHG-100S-435A-C2	18.000	9.690	4.796	6.532	7.463	3.508	4.483
SRHG-100S-485A-C2	18.000	13.176	6.991	10.342	7.438	3.492	4.456
SRHG-100S-535A-C2	18.000	16.557	8.577	12.771	7.438	3.492	4.456
SRHG-100S-585A-C2	18.000						
SRHG-100S-535A-C3	18.000	15.777	7.932	11.360	9.139	4.386	5.400
SRHG-100S-585A-C3	18.000						
SRHG-100S-535A-C4	18.000	14.607	7.257	10.226	10.363	5.151	6.750
SRHG-100S-585A-C4	18.000						
SRHG-130S-435A-C1	32.000	12.191	6.280	8.971	9.495	4.712	6.439
SRHG-130S-485A-C1	32.000	16.774	9.153	13.981	9.462	4.691	6.403
SRHG-130S-535A-C1	32.000	21.896	12.350	19.580	9.466	4.694	6.407
SRHG-130S-585A-C1	32.000	27.533	15.861	25.740	9.483	4.705	6.426
SRHG-130S-635A-C1	32.000	33.685	19.691	32.466	9.515	4.725	6.460
SRHG-130S-385A-C2	32.000	7.126	1.827	1.774	11.745	5.639	7.396
SRHG-130S-435A-C2	32.000	11.232	5.109	6.262	11.737	5.634	7.387
SRHG-130S-485A-C2	32.000	15.815	8.028	11.272	11.704	5.612	7.351
SRHG-130S-535A-C2	32.000	20.937	11.246	16.871	11.708	5.615	7.356
SRHG-130S-585A-C2	32.000	26.574	14.768	23.032	11.725	5.626	7.374
SRHG-130S-635A-C2	32.000	32.726	18.605	29.757	11.757	5.646	7.409
SRHG-130S-685A-C2	32.000	39.330	22.718	36.975	11.738	5.634	7.388
SRHG-130S-485A-C5	32.000	14.265	7.235	10.149	12.633	6.374	8.884
SRHG-130S-535A-C5	32.000	19.387	10.452	15.748	12.638	6.377	8.889
SRHG-130S-585A-C5	32.000	25.023	13.973	21.908	12.655	6.388	8.908
SRHG-130S-635A-C5	32.000	31.176	17.808	28.634	12.686	6.408	8.942
SRHG-130S-685A-C5	32.000						
SRHG-130S-735A-C5	32.000						
SRHG-130S-535A-C6	32.000	17.463	8.233	10.558	16.933	8.173	10.792
SRHG-130S-585A-C6	32.000	23.099	11.809	16.719	16.950	8.184	10.810
SRHG-130S-635A-C6	32.000	29.252	15.673	23.444	16.982	8.204	10.845
SRHG-130S-685A-C6	32.000						
SRHG-130S-735A-C6	32.000						



Número de modelo	Par de torsión máx. Nm	8,5 BAR CANTED - Normally closed Torque Output (Nm)					
		BTO	RTO	ETO	BTC	RTC	ETC
SRHG-085C-280A-C2	9.000	7.041	2.287	2.909	2.026	1.224	2.378
SRHG-085C-335A-C2	9.000						
SRHG-085C-385A-C2	9.000						
SRHG-085C-435A-C2	9.000						
SRHG-085C-335A-C3	9.000						
SRHG-085C-385A-C3	9.000						
SRHG-085C-435A-C3	9.000						
SRHG-085C-335A-C5	9.000						
SRHG-085C-385A-C5	9.000						
SRHG-085C-435A-C5	9.000						
SRHG-085C-385A-C6	9.000						
SRHG-085C-435A-C6	9.000						
SRHG-100C-385A-C1	18.000						
SRHG-100C-435A-C1	18.000						
SRHG-100C-485A-C1	18.000						
SRHG-100C-385A-C2	18.000						
SRHG-100C-435A-C2	18.000						
SRHG-100C-485A-C2	18.000						
SRHG-100C-535A-C2	18.000						
SRHG-100C-585A-C2	18.000						
SRHG-100C-535A-C3	18.000						
SRHG-100C-585A-C3	18.000						
SRHG-100C-535A-C4	18.000						
SRHG-100C-585A-C4	18.000						
SRHG-130C-435A-C1	32.000	25.531	8.280	10.521	8.148	5.024	10.216
SRHG-130C-485A-C1	32.000	34.281	11.712	15.367	8.120	5.004	10.159
SRHG-130C-535A-C1	32.000						
SRHG-130C-585A-C1	32.000						
SRHG-130C-635A-C1	32.000						



SRHG-130C-385A-C2	32.000	16.195	3.815	3.968	10.099	6.085	11.735
SRHG-130C-435A-C2	32.000	24.026	6.997	8.306	10.092	6.080	11.721
SRHG-130C-485A-C2	32.000	32.775	10.456	13.152	10.064	6.059	11.664
SRHG-130C-535A-C2	32.000						
SRHG-130C-585A-C2	32.000						
SRHG-130C-635A-C2	32.000						
SRHG-130C-485A-C5	32.000	30.340	9.730	12.279	10.830	6.758	14.097
SRHG-130C-535A-C5	32.000						
SRHG-130C-585A-C5	32.000						
SRHG-130C-635A-C5	32.000						
SRHG-130C-685A-C5	32.000						
SRHG-130C-735A-C5	32.000						
SRHG-130C-535A-C6	32.000						
SRHG-130C-585A-C6	32.000						
SRHG-130C-635A-C6	32.000						
SRHG-130C-685A-C6	32.000						
SRHG-130C-735A-C6	32.000						

Número de modelo	Par de torsión máx. Nm	8,5 BAR SYMMETRICAL - Normally closed Torque Output (Nm)					
		BTO	RTO	ETO	BTC	RTC	ETC
SRHG-085S-280A-C2	9.000	4.484	2.438	3.709	2.357	1.136	1.498
SRHG-085S-335A-C2	9.000	7.096	4.067	6.565	2.336	1.123	1.475
SRHG-085S-385A-C2	9.000	9.891	5.807	9.619	2.326	1.116	1.464
SRHG-085S-435A-C2	9.000						
SRHG-085S-335A-C3	9.000	6.206	3.270	4.799	3.797	1.811	2.356
SRHG-085S-385A-C3	9.000	9.000	5.018	7.854	3.788	1.805	2.345
SRHG-085S-435A-C3	9.000						
SRHG-085S-335A-C5	9.000	5.849	3.046	4.410	4.120	2.016	2.708
SRHG-085S-385A-C5	9.000	8.643	4.795	7.464	4.110	2.010	2.698
SRHG-085S-435A-C5	9.000						
SRHG-085S-385A-C6	9.000	8.092	4.297	6.363	5.021	2.438	3.243
SRHG-085S-435A-C6	9.000						

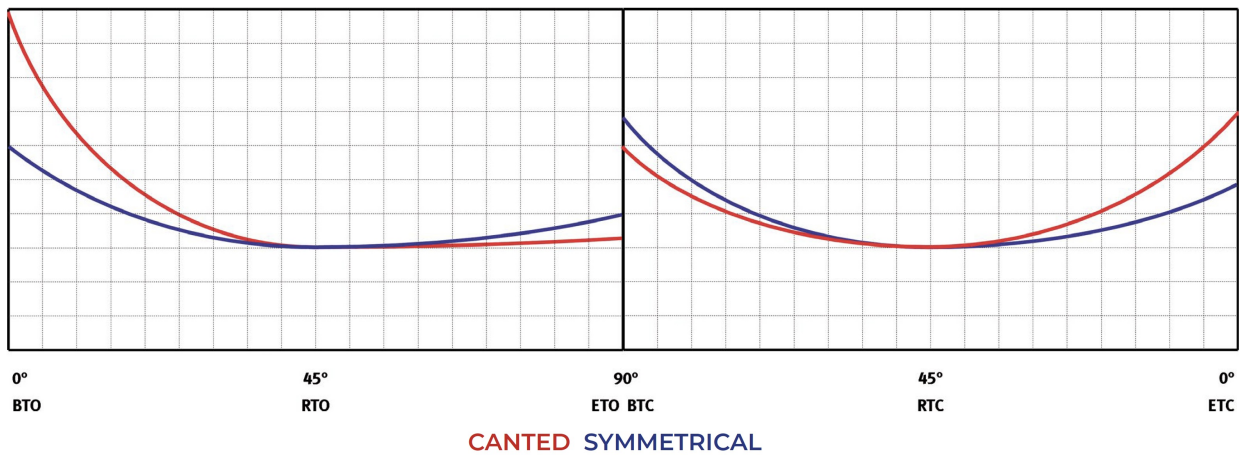


SRHG-100S-385A-C1	18.000	10.237	5.142	7.129	6.342	2.783	3.259
SRHG-100S-435A-C1	18.000						
SRHG-100S-485A-C1	18.000						
SRHG-100S-535A-C1	18.000						
SRHG-100S-585A-C1	18.000						
SRHG-100S-385A-C2	18.000	8.992	4.353	5.768	7.469	3.512	4.490
SRHG-100S-435A-C2	18.000	12.785	6.746	9.915	7.463	3.508	4.483
SRHG-100S-485A-C2	18.000	16.514	8.553	12.730	7.463	3.508	4.483
SRHG-100S-535A-C2	18.000						
SRHG-100S-585A-C2	18.000						
SRHG-100S-535A-C3	18.000						
SRHG-100S-585A-C3	18.000						
SRHG-100S-535A-C4	18.000						
SRHG-100S-585A-C4	18.000						
SRHG-130S-435A-C1	32.000	16.260	8.831	13.419	9.495	4.712	6.439
SRHG-130S-485A-C1	32.000	21.832	12.310	19.509	9.462	4.691	6.403
SRHG-130S-535A-C1	32.000	28.051	16.184	26.307	9.466	4.694	6.407
SRHG-130S-585A-C1	32.000	34.891	20.441	33.784	9.483	4.705	6.426
SRHG-130S-635A-C1	32.000						
SRHG-130S-385A-C2	32.000	10.313	4.510	5.258	11.745	5.639	7.396
SRHG-130S-435A-C2	32.000	15.301	7.704	10.710	11.737	5.634	7.387
SRHG-130S-485A-C2	32.000	20.873	11.206	16.801	11.704	5.612	7.351
SRHG-130S-535A-C2	32.000	27.092	15.092	23.598	11.708	5.615	7.356
SRHG-130S-585A-C2	32.000	33.932	19.356	31.075	11.725	5.626	7.374
SRHG-130S-635A-C2	32.000						
SRHG-130S-685A-C2	32.000	49.420	28.997	48.004	11.738	5.634	7.388
SRHG-130S-485A-C5	32.000	19.323	10.412	15.677	12.633	6.374	8.884
SRHG-130S-535A-C5	32.000	25.541	14.296	22.475	12.638	6.377	8.889
SRHG-130S-585A-C5	32.000	32.382	18.559	29.952	12.655	6.388	8.908
SRHG-130S-635A-C5	32.000						



SRHG-130S-685A-C5	32.000						
SRHG-130S-735A-C5	32.000						
SRHG-130S-535A-C6	32.000	23.618	12.136	17.286	16.933	8.173	10.792
SRHG-130S-585A-C6	32.000	30.458	16.429	24.763	16.950	8.184	10.810
SRHG-130S-635A-C6	32.000						
SRHG-130S-685A-C6	32.000						
SRHG-130S-735A-C6	32.000						

Simple Efecto Normalmente Abierto – Tabla pares (momentos de torsión)





Número de modelo	Par de torsión máx. Nm	3 BAR CANTED - Normally open Torque Output (Nm)					
		BTO	RTO	ETO	BTC	RTC	ETC
SRHG-085C-280A-O2	9.000						
SRHG-085C-335A-O2	9.000	3.852	1.021	1.137	1.255	530	509
SRHG-085C-385A-O2	9.000	3.836	1.015	1.129	2.107	1.207	2.158
SRHG-085C-435A-O2	9.000	3.828	1.012	1.125	3.083	1.903	4.046
SRHG-085C-385A-O3	9.000						
SRHG-085C-435A-O3	9.000	6.243	1.633	1.805	2.307	1.125	1.271
SRHG-085C-335A-O5	9.000						
SRHG-085C-385A-O5	9.000						
SRHG-085C-435A-O5	9.000	6.765	1.839	2.078	1.997	715	672
SRHG-085C-385A-O6	9.000						
SRHG-085C-435A-O6	9.000						
SRHG-085C-485A-O6	9.000	8.236	2.211	2.481	2.599	1.078	1.034
SRHG-100C-385A-O1	18.000						
SRHG-100C-435A-O1	18.000						
SRHG-100C-485A-O1	18.000						
SRHG-100C-385A-O2	18.000						
SRHG-100C-435A-O2	18.000						
SRHG-100C-485A-O2	18.000						
SRHG-100C-535A-O2	18.000	12.289	3.150	3.441	3.993	1.288	1.191
SRHG-100C-585A-O2	18.000	12.310	3.158	3.452	5.597	2.960	4.294
SRHG-100C-535A-O3	18.000						
SRHG-100C-585A-O3	18.000						
SRHG-100C-535A-O4	18.000						
SRHG-100C-585A-O4	18.000						
SRHG-130C-435A-O1	32.000						
SRHG-130C-485A-O1	32.000						
SRHG-130C-535A-O1	32.000	15.588	4.325	4.946	4.769	2.240	2.220
SRHG-130C-585A-O1	32.000	15.615	4.336	4.960	6.879	3.817	6.301
SRHG-130C-635A-O1	32.000	15.667	4.356	4.987	9.188	5.480	10.767
SRHG-130C-385A-O2	32.000						
SRHG-130C-435A-O2	32.000						
SRHG-130C-485A-O2	32.000						
SRHG-130C-535A-O2	32.000						
SRHG-130C-585A-O2	32.000	19.343	5.117	5.690	6.047	2.150	2.019
SRHG-130C-635A-O2	32.000	19.394	5.137	5.717	8.356	4.433	6.485
SRHG-130C-685A-O2	32.000	19.363	5.125	5.701	10.808	6.218	11.229
SRHG-130C-485A-O5	32.000						
SRHG-130C-535A-O5	32.000						
SRHG-130C-585A-O5	32.000						
SRHG-130C-635A-O5	32.000	20.865	5.944	6.901	7.006	3.599	4.795
SRHG-130C-685A-O5	32.000	20.835	5.932	6.885	9.459	5.394	9.538
SRHG-130C-735A-O5	32.000	20.802	5.919	6.868	12.097	7.285	14.641
SRHG-130C-535A-O6	32.000						
SRHG-130C-585A-O6	32.000						
SRHG-130C-635A-O6	32.000						
SRHG-130C-685A-O6	32.000						
SRHG-130C-735A-O6	32.000	27.940	7.457	8.335	10.425	5.223	6.442



Número de modelo	Par de torsión máx. Nm	3 BAR SYMMETRICAL - Normally open Torque Output (Nm)					
		BTO	RTO	ETO	BTC	RTC	ETC
SRHG-085S-280A-O2	9.000						
SRHG-085S-335A-O2	9.000	2.335	1.122	1.474	1.442	394	384
SRHG-085S-385A-O2	9.000	2.325	1.116	1.463	2.422	1.139	1.456
SRHG-085S-435A-O2	9.000	2.320	1.113	1.458	3.544	1.849	2.682
SRHG-085S-335A-O3	9.000						
SRHG-085S-385A-O3	9.000						
SRHG-085S-435A-O3	9.000	3.782	1.801	2.339	2.653	924	916
SRHG-085S-335A-O5	9.000						
SRHG-085S-385A-O5	9.000						
SRHG-085S-435A-O5	9.000	4.104	2.007	2.692	2.296	545	526
SRHG-085S-385A-O6	9.000						
SRHG-085S-435A-O6	9.000						
SRHG-100S-385A-O1	18.000						
SRHG-100S-435A-O1	18.000						
SRHG-100S-485A-O1	18.000						
SRHG-100S-535A-O1	18.000	6.315	2.764	3.228	5.834	2.281	2.317
SRHG-100S-585A-O1	18.000	6.327	2.773	3.242	7.679	3.511	4.333
SRHG-100S-385A-O2	18.000						
SRHG-100S-435A-O2	18.000						
SRHG-100S-485A-O2	18.000						
SRHG-100S-535A-O2	18.000	7.441	3.495	4.460	4.589	998	956
SRHG-100S-585A-O2	18.000	7.454	3.503	4.474	6.434	2.694	2.972
SRHG-100S-535A-O3	18.000						
SRHG-100S-585A-O3	18.000						
SRHG-100S-535A-O4	18.000						
SRHG-100S-585A-O4	18.000						
SRHG-130S-435A-O1	32.000						
SRHG-130S-485A-O1	32.000						
SRHG-130S-535A-O1	32.000	9.466	4.694	6.408	5.484	1.668	1.640
SRHG-130S-585A-O1	32.000	9.483	4.705	6.426	7.909	3.554	4.291
SRHG-130S-635A-O1	32.000	9.515	4.725	6.461	10.564	5.253	7.193
SRHG-130S-385A-O2	32.000						
SRHG-130S-435A-O2	32.000						
SRHG-130S-485A-O2	32.000						
SRHG-130S-535A-O2	32.000						
SRHG-130S-585A-O2	32.000	11.725	5.626	7.374	6.950	1.640	1.582
SRHG-130S-635A-O2	32.000	11.757	5.646	7.409	9.605	4.040	4.484
SRHG-130S-685A-O2	32.000	11.738	5.634	7.388	12.425	5.876	7.566
SRHG-130S-485A-O5	32.000						
SRHG-130S-535A-O5	32.000						
SRHG-130S-585A-O5	32.000						
SRHG-130S-635A-O5	32.000	12.686	6.408	8.942	8.055	3.222	3.361
SRHG-130S-685A-O5	32.000	12.668	6.396	8.922	10.874	5.081	6.443
SRHG-130S-735A-O5	32.000	12.647	6.383	8.899	13.907	7.010	9.758
SRHG-130S-535A-O6	32.000						
SRHG-130S-585A-O6	32.000						
SRHG-130S-635A-O6	32.000						
SRHG-130S-685A-O6	32.000						
SRHG-130S-735A-O6	32.000	16.942	8.179	10.801	11.984	4.589	4.569



Número de modelo	Par de torsión máx. Nm	3,5 BAR CANTED - Normally open Torque Output (Nm)					
		BTO	RTO	ETO	BTC	RTC	ETC
SRHG-085C-280A-O2	9.000						
SRHG-085C-335A-O2	9.000	3.852	1.021	1.137	1.702	912	1.374
SRHG-085C-385A-O2	9.000	3.836	1.015	1.129	2.698	1.630	3.301
SRHG-085C-435A-O2	9.000	3.828	1.012	1.125	3.837	2.436	5.504
SRHG-085C-385A-O3	9.000	6.251	1.637	1.810	1.922	577	527
SRHG-085C-435A-O3	9.000	6.243	1.633	1.805	3.061	1.686	2.730
SRHG-085C-335A-O5	9.000						
SRHG-085C-385A-O5	9.000						
SRHG-085C-435A-O5	9.000	6.765	1.839	2.078	2.751	1.458	2.130
SRHG-085C-385A-O6	9.000						
SRHG-085C-435A-O6	9.000						
SRHG-085C-485A-O6	9.000	8.236	2.211	2.481	3.536	1.894	2.847
SRHG-100C-385A-O1	18.000						
SRHG-100C-435A-O1	18.000						
SRHG-100C-485A-O1	18.000	10.460	2.410	2.488	4.737	2.315	2.631
SRHG-100C-385A-O2	18.000						
SRHG-100C-435A-O2	18.000						
SRHG-100C-485A-O2	18.000						
SRHG-100C-535A-O2	18.000	12.289	3.150	3.441	5.350	2.777	3.816
SRHG-100C-585A-O2	18.000	12.310	3.158	3.452	7.220	4.142	7.433
SRHG-100C-535A-O3	18.000						
SRHG-100C-585A-O3	18.000						
SRHG-100C-535A-O4	18.000						
SRHG-100C-585A-O4	18.000						
SRHG-130C-435A-O1	32.000						
SRHG-130C-485A-O1	32.000	15.581	4.323	4.942	4.324	1.459	1.359
SRHG-130C-535A-O1	32.000	15.588	4.325	4.946	6.554	3.580	5.672
SRHG-130C-585A-O1	32.000	15.615	4.336	4.960	9.012	5.355	10.427
SRHG-130C-635A-O1	32.000	15.667	4.356	4.987	11.702	7.264	15.630
SRHG-130C-385A-O2	32.000						
SRHG-130C-435A-O2	32.000						
SRHG-130C-485A-O2	32.000						
SRHG-130C-535A-O2	32.000	19.315	5.106	5.676	5.721	1.553	1.390
SRHG-130C-585A-O2	32.000	19.343	5.117	5.690	8.180	4.303	6.146
SRHG-130C-635A-O2	32.000	19.394	5.137	5.717	10.869	6.262	11.348
SRHG-130C-685A-O2	32.000	19.363	5.125	5.701	13.733	8.311	16.887
SRHG-130C-485A-O5	32.000						
SRHG-130C-535A-O5	32.000						
SRHG-130C-585A-O5	32.000	20.814	5.924	6.875	6.831	3.467	4.455
SRHG-130C-635A-O5	32.000	20.865	5.944	6.901	9.520	5.439	9.657
SRHG-130C-685A-O5	32.000	20.835	5.932	6.885	12.384	7.489	15.197
SRHG-130C-735A-O5	32.000	20.802	5.919	6.868	15.464	9.672	21.156
SRHG-130C-535A-O6	32.000						
SRHG-130C-585A-O6	32.000						
SRHG-130C-635A-O6	32.000						
SRHG-130C-685A-O6	32.000	27.973	7.470	8.353	10.712	5.440	6.997
SRHG-130C-735A-O6	32.000	27.940	7.457	8.335	13.793	7.708	12.956



Número de modelo	Par de torsión máx. Nm	3,5 BAR SYMMETRICAL - Normally open Torque Output (Nm)					
		BTO	RTO	ETO	BTC	RTC	ETC
SRHG-085S-280A-O2	9.000						
SRHG-085S-335A-O2	9.000	2.335	1.122	1.474	1.956	836	946
SRHG-085S-385A-O2	9.000	2.325	1.116	1.463	3.101	1.570	2.198
SRHG-085S-435A-O2	9.000	2.320	1.113	1.458	4.411	2.392	3.629
SRHG-085S-335A-O3	9.000						
SRHG-085S-385A-O3	9.000						
SRHG-085S-435A-O3	9.000	3.782	1.801	2.339	3.519	1.565	1.863
SRHG-085S-335A-O5	9.000						
SRHG-085S-385A-O5	9.000						
SRHG-085S-435A-O5	9.000	4.104	2.007	2.692	3.163	1.329	1.474
SRHG-085S-385A-O6	9.000						
SRHG-085S-435A-O6	9.000						
SRHG-100S-385A-O1	18.000						
SRHG-100S-435A-O1	18.000						
SRHG-100S-485A-O1	18.000	6.311	2.762	3.225	5.445	1.908	1.891
SRHG-100S-535A-O1	18.000	6.315	2.764	3.228	7.394	3.327	4.022
SRHG-100S-585A-O1	18.000	6.327	2.773	3.242	9.544	4.704	6.372
SRHG-100S-385A-O2	18.000						
SRHG-100S-435A-O2	18.000						
SRHG-100S-485A-O2	18.000						
SRHG-100S-535A-O2	18.000	7.441	3.495	4.460	6.149	2.501	2.661
SRHG-100S-585A-O2	18.000	7.454	3.503	4.474	8.299	3.911	5.011
SRHG-100S-535A-O3	18.000	8.736	4.386	5.400	5.378	2.031	1.492
SRHG-100S-585A-O3	18.000	8.736	4.386	5.400	7.317	3.186	3.494
SRHG-100S-535A-O4	18.000						
SRHG-100S-585A-O4	18.000	9.906	5.151	6.750	6.183	2.511	2.324
SRHG-130S-435A-O1	32.000						
SRHG-130S-485A-O1	32.000	9.462	4.692	6.403	4.972	1.124	1.080
SRHG-130S-535A-O1	32.000	9.466	4.694	6.408	7.535	3.310	3.882
SRHG-130S-585A-O1	32.000	9.483	4.705	6.426	10.362	5.125	6.972
SRHG-130S-635A-O1	32.000	9.515	4.725	6.461	13.454	7.074	10.352
SRHG-130S-385A-O2	32.000						
SRHG-130S-435A-O2	32.000						
SRHG-130S-485A-O2	32.000						
SRHG-130S-535A-O2	32.000						
SRHG-130S-585A-O2	32.000	11.725	5.626	7.374	9.403	3.905	4.263
SRHG-130S-635A-O2	32.000	11.757	5.646	7.409	12.495	5.922	7.643
SRHG-130S-685A-O2	32.000	11.738	5.634	7.388	15.788	8.011	11.242
SRHG-130S-485A-O5	32.000						
SRHG-130S-535A-O5	32.000						
SRHG-130S-585A-O5	32.000	12.655	6.388	8.908	7.853	3.081	3.140
SRHG-130S-635A-O5	32.000	12.686	6.408	8.942	10.945	5.126	6.520
SRHG-130S-685A-O5	32.000	12.668	6.396	8.922	14.237	7.218	10.119
SRHG-130S-735A-O5	32.000	12.647	6.383	8.899	17.779	9.445	13.990
SRHG-130S-535A-O6	32.000						
SRHG-130S-585A-O6	32.000						
SRHG-130S-635A-O6	32.000						
SRHG-130S-685A-O6	32.000	16.962	8.192	10.823	12.314	4.834	4.930
SRHG-130S-735A-O6	32.000	16.942	8.179	10.801	15.856	7.198	8.802



Número de modelo	Par de torsión máx. Nm	4 BAR CANTED - Normally open Torque Output (Nm)					
		BTO	RTO	ETO	BTC	RTC	ETC
SRHG-085C-280A-O2	9.000						
SRHG-085C-335A-O2	9.000	3.852	1.021	1.137	2.149	1.237	2.239
SRHG-085C-385A-O2	9.000	3.836	1.015	1.129	3.288	2.048	4.443
SRHG-085C-435A-O2	9.000	3.828	1.012	1.125	4.591	2.968	6.962
SRHG-085C-385A-O3	9.000	6.251	1.637	1.810	2.513	1.281	1.669
SRHG-085C-435A-O3	9.000	6.243	1.633	1.805	3.815	2.231	4.188
SRHG-085C-335A-O5	9.000						
SRHG-085C-385A-O5	9.000	6.773	1.842	2.082	2.202	1.044	1.069
SRHG-085C-435A-O5	9.000	6.765	1.839	2.078	3.505	2.008	3.589
SRHG-085C-385A-O6	9.000						
SRHG-085C-435A-O6	9.000	8.270	2.225	2.498	3.025	1.514	1.859
SRHG-085C-485A-O6	9.000	8.236	2.211	2.481	4.473	2.575	4.660
SRHG-100C-385A-O1	18.000						
SRHG-100C-435A-O1	18.000	10.501	2.427	2.509	4.129	1.539	1.455
SRHG-100C-485A-O1	18.000	10.460	2.410	2.488	5.853	3.148	4.788
SRHG-100C-385A-O2	18.000						
SRHG-100C-435A-O2	18.000						
SRHG-100C-485A-O2	18.000	12.284	3.148	3.438	4.770	2.340	2.693
SRHG-100C-535A-O2	18.000	12.289	3.150	3.441	6.707	3.772	6.441
SRHG-100C-585A-O2	18.000	12.310	3.158	3.452	8.843	5.306	10.572
SRHG-100C-535A-O3	18.000						
SRHG-100C-585A-O3	18.000						
SRHG-100C-535A-O4	18.000						
SRHG-100C-585A-O4	18.000	16.317	4.928	5.286	7.154	3.859	6.317
SRHG-130C-435A-O1	32.000						
SRHG-130C-485A-O1	32.000	15.581	4.323	4.942	5.791	3.018	4.196
SRHG-130C-535A-O1	32.000	15.588	4.325	4.946	8.338	4.871	9.123
SRHG-130C-585A-O1	32.000	15.615	4.336	4.960	11.146	6.870	14.554
SRHG-130C-635A-O1	32.000	15.667	4.356	4.987	14.216	9.041	20.492
SRHG-130C-385A-O2	32.000						
SRHG-130C-435A-O2	32.000						
SRHG-130C-485A-O2	32.000						
SRHG-130C-535A-O2	32.000	19.315	5.106	5.676	7.506	3.800	4.842
SRHG-130C-585A-O2	32.000	19.343	5.117	5.690	10.314	5.861	10.273
SRHG-130C-635A-O2	32.000	19.394	5.137	5.717	13.383	8.062	16.210
SRHG-130C-685A-O2	32.000	19.363	5.125	5.701	16.659	10.384	22.546
SRHG-130C-485A-O5	32.000						
SRHG-130C-535A-O5	32.000	20.787	5.913	6.860	6.156	2.953	3.151
SRHG-130C-585A-O5	32.000	20.814	5.924	6.875	8.964	5.036	8.582
SRHG-130C-635A-O5	32.000	20.865	5.944	6.901	12.034	7.240	14.520
SRHG-130C-685A-O5	32.000	20.835	5.932	6.885	15.309	9.562	20.855
SRHG-130C-735A-O5	32.000	20.802	5.919	6.868	18.832	12.051	27.671
SRHG-130C-535A-O6	32.000						
SRHG-130C-585A-O6	32.000						
SRHG-130C-635A-O6	32.000	28.003	7.482	8.369	10.362	5.176	6.320
SRHG-130C-685A-O6	32.000	27.973	7.470	8.353	13.637	7.595	12.656
SRHG-130C-735A-O6	32.000	27.940	7.457	8.335	17.161	10.135	19.471



Número de modelo	Par de torsión máx. Nm	4 BAR SYMMETRICAL - Normally open Torque Output (Nm)					
		BTO	RTO	ETO	BTC	RTC	ETC
SRHG-085S-280A-O2	9.000						
SRHG-085S-335A-O2	9.000	2.335	1.122	1.474	2.470	1.170	1.508
SRHG-085S-385A-O2	9.000	2.325	1.116	1.463	3.780	1.997	2.940
SRHG-085S-435A-O2	9.000	2.320	1.113	1.458	5.278	2.934	4.577
SRHG-085S-335A-O3	9.000						
SRHG-085S-385A-O3	9.000	3.787	1.804	2.345	2.889	1.142	1.174
SRHG-085S-435A-O3	9.000	3.782	1.801	2.339	4.386	2.122	2.811
SRHG-085S-335A-O5	9.000						
SRHG-085S-385A-O5	9.000	4.110	2.010	2.697	2.532	796	784
SRHG-085S-435A-O5	9.000	4.104	2.007	2.692	4.030	1.895	2.421
SRHG-085S-385A-O6	9.000						
SRHG-085S-435A-O6	9.000	5.015	2.434	3.237	3.479	1.327	1.321
SRHG-100S-385A-O1	18.000						
SRHG-100S-435A-O1	18.000	6.336	2.779	3.252	4.746	1.165	1.127
SRHG-100S-485A-O1	18.000	6.311	2.762	3.225	6.727	2.889	3.293
SRHG-100S-535A-O1	18.000	6.315	2.764	3.228	8.955	4.329	5.728
SRHG-100S-585A-O1	18.000	6.327	2.773	3.242	11.410	5.882	8.411
SRHG-100S-385A-O2	18.000						
SRHG-100S-435A-O2	18.000						
SRHG-100S-485A-O2	18.000	7.438	3.492	4.456	5.482	1.948	1.932
SRHG-100S-535A-O2	18.000	7.441	3.495	4.460	7.710	3.531	4.367
SRHG-100S-585A-O2	18.000	7.454	3.503	4.474	10.165	5.097	7.050
SRHG-100S-535A-O3	18.000	8.736	4.386	5.400	6.794	2.874	2.954
SRHG-100S-585A-O3	18.000	8.736	4.386	5.400	9.011	4.193	5.241
SRHG-100S-535A-O4	18.000	9.906	5.151	6.750	5.660	2.199	1.784
SRHG-100S-585A-O4	18.000	9.906	5.151	6.750	7.877	3.518	4.071
SRHG-130S-435A-O1	32.000						
SRHG-130S-485A-O1	32.000	9.462	4.692	6.403	6.658	2.725	2.923
SRHG-130S-535A-O1	32.000	9.466	4.694	6.408	9.587	4.632	6.125
SRHG-130S-585A-O1	32.000	9.483	4.705	6.426	12.815	6.672	9.653
SRHG-130S-635A-O1	32.000	9.515	4.725	6.461	16.344	8.884	13.511
SRHG-130S-385A-O2	32.000						
SRHG-130S-435A-O2	32.000						
SRHG-130S-485A-O2	32.000						
SRHG-130S-535A-O2	32.000	11.708	5.615	7.356	8.628	3.370	3.416
SRHG-130S-585A-O2	32.000	11.725	5.626	7.374	11.856	5.512	6.945
SRHG-130S-635A-O2	32.000	11.757	5.646	7.409	15.386	7.758	10.802
SRHG-130S-685A-O2	32.000	11.738	5.634	7.388	19.151	10.127	14.918
SRHG-130S-485A-O5	32.000						
SRHG-130S-535A-O5	32.000	12.638	6.377	8.889	7.077	2.322	2.293
SRHG-130S-585A-O5	32.000	12.655	6.388	8.908	10.305	4.714	5.821
SRHG-130S-635A-O5	32.000	12.686	6.408	8.942	13.835	6.964	9.679
SRHG-130S-685A-O5	32.000	12.668	6.396	8.922	17.600	9.333	13.795
SRHG-130S-735A-O5	32.000	12.647	6.383	8.899	21.651	11.868	18.223
SRHG-130S-535A-O6	32.000						
SRHG-130S-585A-O6	32.000						
SRHG-130S-635A-O6	32.000	16.981	8.204	10.844	11.912	4.512	4.490
SRHG-130S-685A-O6	32.000	16.962	8.192	10.823	15.677	7.082	8.606
SRHG-130S-735A-O6	32.000	16.942	8.179	10.801	19.728	9.678	13.034



Número de modelo	Par de torsión máx. Nm	4,5 BAR CANTED - Normally open Torque Output (Nm)					
		BTO	RTO	ETO	BTC	RTC	ETC
SRHG-085C-280A-O2	9.000						
SRHG-085C-335A-O2	9.000	3.887	1.035	1.155	2.479	1.513	2890
SRHG-085C-385A-O2	9.000	3.852	1.021	1.137	3.619	2.324	4904
SRHG-085C-435A-O2	9.000	3.836	1.015	1.129	4.917	3.248	7197
SRHG-085C-385A-O3	9.000	3.828	1.012	1.125	3.036	1.717	2716
SRHG-085C-435A-O3	9.000	6.251	1.637	1.810	4.335	2.640	5010
SRHG-085C-335A-O5	9.000						
SRHG-085C-385A-O5	9.000	6.789	1.848	2.090	2.812	1.558	2321
SRHG-085C-435A-O5	9.000	6.773	1.842	2.082	4.111	2.481	4614
SRHG-085C-385A-O6	9.000						
SRHG-085C-435A-O6	9.000	8.278	2.228	2.503	3.656	1.984	2803
SRHG-085C-485A-O6	9.000	8.270	2.225	2.498	5.113	3.020	5376
SRHG-100C-385A-O1	18.000						
SRHG-100C-435A-O1	18.000	10.511	2.431	2.514	5.136	2.646	3572
SRHG-100C-485A-O1	18.000	10.501	2.427	2.509	6.997	3.930	6852
SRHG-100C-385A-O2	18.000						
SRHG-100C-435A-O2	18.000						
SRHG-100C-485A-O2	18.000	12.324	3.164	3.459	6.081	3.298	5238
SRHG-100C-535A-O2	18.000	12.324	3.164	3.459	8.144	4.722	8874
SRHG-100C-585A-O2	18.000	12.324	3.164	3.459	10.409	6.285	12866
SRHG-100C-535A-O3	18.000	14.390	4.172	4.228	7.457	4.068	6850
SRHG-100C-585A-O3	18.000	14.390	4.172	4.228	9.722	5.632	10843
SRHG-100C-535A-O4	18.000	16.317	4.928	5.286	6.427	3.357	5.035
SRHG-100C-585A-O4	18.000	16.317	4.928	5.286	8.692	4.921	9.027
SRHG-130C-435A-O1	32.000						
SRHG-130C-485A-O1	32.000						
SRHG-130C-535A-O1	32.000						
SRHG-130C-585A-O1	32.000						
SRHG-130C-635A-O1	32.000						
SRHG-130C-385A-O2	32.000						
SRHG-130C-435A-O2	32.000						
SRHG-130C-485A-O2	32.000						
SRHG-130C-535A-O2	32.000						
SRHG-130C-585A-O2	32.000						
SRHG-130C-635A-O2	32.000						
SRHG-130C-685A-O2	32.000						
SRHG-130C-485A-O5	32.000						
SRHG-130C-535A-O5	32.000						
SRHG-130C-585A-O5	32.000						
SRHG-130C-635A-O5	32.000						
SRHG-130C-685A-O5	32.000						
SRHG-130C-735A-O5	32.000						
SRHG-130C-535A-O6	32.000						
SRHG-130C-585A-O6	32.000						
SRHG-130C-635A-O6	32.000						
SRHG-130C-685A-O6	32.000						
SRHG-130C-735A-O6	32.000						



Número de modelo	Par de torsión máx. Nm	4,5 BAR SYMMETRICAL - Normally open Torque Output (Nm)					
		BTO	RTO	ETO	BTC	RTC	ETC
SRHG-085S-280A-O2	9.000	2.356	1.136	1.497	1.682	715	741
SRHG-085S-335A-O2	9.000	2.335	1.122	1.474	2.963	1.477	2062
SRHG-085S-385A-O2	9.000	2.325	1.116	1.463	4.326	2.288	3468
SRHG-085S-435A-O2	9.000	2.320	1.113	1.458	5.877	3.212	5070
SRHG-085S-335A-O3	9.000	3.797	1.810	2.355	2.267	839	571
SRHG-085S-385A-O3	9.000	3.787	1.804	2.345	3.629	1.650	1977
SRHG-085S-435A-O3	9.000	3.782	1.801	2.339	5.181	2.574	3578
SRHG-085S-335A-O5	9.000	4.119	2.016	2.708	1.999	680	294
SRHG-085S-385A-O5	9.000	4.110	2.010	2.697	3.362	1.491	1700
SRHG-085S-435A-O5	9.000	4.104	2.007	2.692	4.914	2.415	3302
SRHG-085S-385A-O6	9.000	5.021	2.438	3.243	2.819	973	466
SRHG-085S-435A-O6	9.000	5.015	2.434	3.237	4.371	1.897	2067
SRHG-100S-385A-O1	18.000	6.342	2.783	3.259	3.829	1.304	570
SRHG-100S-435A-O1	18.000	6.336	2.779	3.252	5.655	2.391	2454
SRHG-100S-485A-O1	18.000	6.311	2.762	3.225	7.703	3.610	4568
SRHG-100S-535A-O1	18.000	6.315	2.764	3.228	9.974	4.962	6911
SRHG-100S-585A-O1	18.000	6.315	2.764	3.228	12.468	6.446	9484
SRHG-100S-385A-O2	18.000						
SRHG-100S-435A-O2	18.000	7.463	3.508	4.483	4.647	1.791	1414
SRHG-100S-485A-O2	18.000	7.438	3.492	4.456	6.695	3.010	3528
SRHG-100S-535A-O2	18.000	7.441	3.495	4.460	8.966	4.362	5871
SRHG-100S-585A-O2	18.000	7.454	3.503	4.474	11.460	5.846	8444
SRHG-100S-535A-O3	18.000	8.736	4.386	5.400	8.210	3.717	4415
SRHG-100S-585A-O3	18.000	8.736	4.386	5.400	10.704	5.201	6988
SRHG-100S-535A-O4	18.000	9.906	5.151	6.750	7.076	3.042	3.245
SRHG-100S-585A-O4	18.000	9.906	5.151	6.750	9.570	4.526	5.818
SRHG-130S-435A-O1	32.000						
SRHG-130S-485A-O1	32.000						
SRHG-130S-535A-O1	32.000						
SRHG-130S-585A-O1	32.000						
SRHG-130S-635A-O1	32.000						
SRHG-130S-385A-O2	32.000						
SRHG-130S-435A-O2	32.000						
SRHG-130S-485A-O2	32.000						
SRHG-130S-535A-O2	32.000						
SRHG-130S-585A-O2	32.000						
SRHG-130S-635A-O2	32.000						
SRHG-130S-685A-O2	32.000						
SRHG-130S-485A-O5	32.000						
SRHG-130S-535A-O5	32.000						
SRHG-130S-585A-O5	32.000						
SRHG-130S-635A-O5	32.000						
SRHG-130S-685A-O5	32.000						
SRHG-130S-735A-O5	32.000						
SRHG-130S-535A-O6	32.000						
SRHG-130S-585A-O6	32.000						
SRHG-130S-635A-O6	32.000						
SRHG-130S-685A-O6	32.000						
SRHG-130S-735A-O6	32.000						



Número de modelo	Par de torsión máx. Nm	5 BAR CANTED - Normally open Torque Output (Nm)					
		BTO	RTO	ETO	BTC	RTC	ETC
SRHG-085C-280A-O2	9.000	3.887	1.035	1.155	1.714	921	1.399
SRHG-085C-335A-O2	9.000	3.852	1.021	1.137	3.043	1.875	3.969
SRHG-085C-385A-O2	9.000	3.836	1.015	1.129	4.469	2.883	6.728
SRHG-085C-435A-O2	9.000						
SRHG-085C-385A-O3	9.000	6.251	1.637	1.810	3.694	2.144	3.954
SRHG-085C-435A-O3	9.000	6.243	1.633	1.805	5.323	3.304	7.105
SRHG-085C-335A-O5	9.000						
SRHG-085C-385A-O5	9.000	6.773	1.842	2.082	3.384	1.920	3.354
SRHG-085C-435A-O5	9.000	6.765	1.839	2.078	5.013	3.084	6.505
SRHG-085C-385A-O6	9.000						
SRHG-085C-435A-O6	9.000	8.270	2.225	2.498	4.533	2.618	4.776
SRHG-085C-485A-O6	9.000	8.236	2.211	2.481	6.348	3.912	8.286
SRHG-100C-385A-O1	18.000						
SRHG-100C-435A-O1	18.000	10.501	2.427	2.509	5.924	3.201	4.926
SRHG-100C-485A-O1	18.000	10.460	2.410	2.488	8.083	4.763	9.103
SRHG-100C-385A-O2	18.000						
SRHG-100C-435A-O2	18.000						
SRHG-100C-485A-O2	18.000	12.284	3.148	3.438	7.000	3.984	7.008
SRHG-100C-535A-O2	18.000	12.289	3.150	3.441	9.422	5.717	11.692
SRHG-100C-585A-O2	18.000	12.310	3.158	3.452	11.947	7.347	15.577
SRHG-100C-535A-O3	18.000	14.390	4.172	4.228	8.744	4.956	9.118
SRHG-100C-585A-O3	18.000	14.390	4.172	4.228	11.260	6.693	13.554
SRHG-100C-535A-O4	18.000	16.317	4.928	5.286	7.714	4.245	7.302
SRHG-100C-585A-O4	18.000	16.317	4.928	5.286	10.230	5.982	11.738
SRHG-130C-435A-O1	32.000	15.634	4.343	4.970	5.884	3.088	4.377
SRHG-130C-485A-O1	32.000	15.581	4.323	4.942	8.724	5.148	9.869
SRHG-130C-535A-O1	32.000	15.588	4.325	4.946	11.907	7.409	16.027
SRHG-130C-585A-O1	32.000	15.615	4.336	4.960	15.413	9.885	22.808
SRHG-130C-635A-O1	32.000	15.667	4.356	4.987	19.243	12.585	30.217
SRHG-130C-385A-O2	32.000						
SRHG-130C-435A-O2	32.000						
SRHG-130C-485A-O2	32.000	19.308	5.103	5.672	7.891	4.089	5.587
SRHG-130C-535A-O2	32.000	19.315	5.106	5.676	11.075	6.410	11.745
SRHG-130C-585A-O2	32.000	19.343	5.117	5.690	14.581	8.912	18.526
SRHG-130C-635A-O2	32.000	19.394	5.137	5.717	18.411	11.623	25.936
SRHG-130C-685A-O2	32.000	19.363	5.125	5.701	22.509	14.515	33.863
SRHG-130C-485A-O5	32.000	20.780	5.911	6.857	6.542	3.249	3.897
SRHG-130C-535A-O5	32.000	20.787	5.913	6.860	9.725	5.586	10.054
SRHG-130C-585A-O5	32.000	20.814	5.924	6.875	13.231	8.091	16.836
SRHG-130C-635A-O5	32.000	20.865	5.944	6.901	17.061	10.801	24.245
SRHG-130C-685A-O5	32.000	20.835	5.932	6.885	21.160	13.692	32.172
SRHG-130C-735A-O5	32.000						
SRHG-130C-535A-O6	32.000	27.925	7.451	8.328	8.053	2.091	1.854
SRHG-130C-585A-O6	32.000	27.952	7.462	8.342	11.559	6.072	8.636
SRHG-130C-635A-O6	32.000	28.003	7.482	8.369	15.390	8.862	16.045
SRHG-130C-685A-O6	32.000	27.973	7.470	8.353	19.488	11.794	23.972
SRHG-130C-735A-O6	32.000	27.940	7.457	8.335	23.896	14.919	32.500



Número de modelo	Par de torsión máx. Nm	5 BAR SYMMETRICAL - Normally open Torque Output (Nm)					
		BTO	RTO	ETO	BTC	RTC	ETC
SRHG-085S-280A-O2	9.000	2.356	1.136	1.497	1.971	845	962
SRHG-085S-335A-O2	9.000	2.335	1.122	1.474	3.499	1.820	2.632
SRHG-085S-385A-O2	9.000	2.325	1.116	1.463	5.138	2.847	4.425
SRHG-085S-435A-O2	9.000	2.320	1.113	1.458	7.011	4.014	6.472
SRHG-085S-335A-O3	9.000	3.797	1.810	2.355	2.607	876	866
SRHG-085S-385A-O3	9.000	3.787	1.804	2.345	4.247	2.033	2.659
SRHG-085S-435A-O3	9.000	3.782	1.801	2.339	6.120	3.217	4.706
SRHG-085S-335A-O5	9.000	4.119	2.016	2.708	2.251	497	477
SRHG-085S-385A-O5	9.000	4.110	2.010	2.697	3.890	1.805	2.269
SRHG-085S-435A-O5	9.000	4.104	2.007	2.692	5.764	2.993	4.316
SRHG-085S-385A-O6	9.000	5.021	2.438	3.243	3.339	1.178	1.168
SRHG-085S-435A-O6	9.000	5.015	2.434	3.237	5.212	2.479	3.216
SRHG-100S-385A-O1	18.000	6.342	2.783	3.259	4.580	988	946
SRHG-100S-435A-O1	18.000	6.336	2.779	3.252	6.809	2.944	3.382
SRHG-100S-485A-O1	18.000	6.311	2.762	3.225	9.292	4.544	6.096
SRHG-100S-535A-O1	18.000	6.315	2.764	3.228	12.076	6.301	9.139
SRHG-100S-585A-O1	18.000	6.315	2.764	3.228	14.161	7.454	11.231
SRHG-100S-385A-O2	18.000						
SRHG-100S-435A-O2	18.000	7.463	3.508	4.483	5.564	2.035	2.021
SRHG-100S-485A-O2	18.000	7.438	3.492	4.456	8.047	3.748	4.735
SRHG-100S-535A-O2	18.000	7.441	3.495	4.460	10.831	5.517	7.778
SRHG-100S-585A-O2	18.000	7.454	3.503	4.474	13.896	7.443	11.129
SRHG-100S-535A-O3	18.000	8.736	4.386	5.400	9.626	4.560	5.876
SRHG-100S-585A-O3	18.000	8.736	4.386	5.400	12.397	6.209	8.735
SRHG-100S-535A-O4	18.000	9.906	5.151	6.750	8.492	3.885	4.706
SRHG-100S-585A-O4	18.000	9.906	5.151	6.750	11.263	5.534	7.565
SRHG-130S-435A-O1	32.000	9.495	4.712	6.439	6.766	2.798	3.041
SRHG-130S-485A-O1	32.000	9.462	4.692	6.403	10.030	4.914	6.609
SRHG-130S-535A-O1	32.000	9.466	4.694	6.408	13.690	7.222	10.610
SRHG-130S-585A-O1	32.000	9.483	4.705	6.426	17.721	9.744	15.015
SRHG-130S-635A-O1	32.000	9.515	4.725	6.461	22.124	12.492	19.829
SRHG-130S-385A-O2	32.000						
SRHG-130S-435A-O2	32.000						
SRHG-130S-485A-O2	32.000	11.704	5.612	7.351	9.071	3.679	3.901
SRHG-130S-535A-O2	32.000	11.708	5.615	7.356	12.731	6.073	7.901
SRHG-130S-585A-O2	32.000	11.725	5.626	7.374	16.762	8.626	12.307
SRHG-130S-635A-O2	32.000	11.757	5.646	7.409	21.166	11.389	17.121
SRHG-130S-685A-O2	32.000	11.738	5.634	7.388	25.878	14.334	22.271
SRHG-130S-485A-O5	32.000	12.633	6.374	8.884	7.521	2.794	2.777
SRHG-130S-535A-O5	32.000	12.638	6.377	8.889	11.181	5.277	6.778
SRHG-130S-585A-O5	32.000	12.655	6.388	8.908	15.211	7.832	11.184
SRHG-130S-635A-O5	32.000	12.686	6.408	8.942	19.615	10.595	15.997
SRHG-130S-685A-O5	32.000	12.668	6.396	8.922	24.327	13.539	21.147
SRHG-130S-735A-O5	32.000	12.647	6.383	8.899	29.395	16.700	26.688
SRHG-130S-535A-O6	32.000						
SRHG-130S-585A-O6	32.000	16.950	8.184	10.810	13.288	5.506	5.995
SRHG-130S-635A-O6	32.000	16.981	8.204	10.844	17.692	8.380	10.809
SRHG-130S-685A-O6	32.000	16.962	8.192	10.823	22.404	11.370	15.959
SRHG-130S-735A-O6	32.000	16.942	8.179	10.801	27.472	14.557	21.499



OMAL[®]
AUTOMATION

OMAL S.p.A. Società Benefit

Sedes centrales: Via Ponte Nuovo 11, Rodengo Saiano (Brescia) Italia

Centro de producción: Via Brognolo 12, Passirano (Brescia) Italia

Tlfno +39 0308900145 Fax +39 0308900423



Número de modelo	Par de torsión máx. Nm	5,5 BAR CANTED - Normally open Torque Output (Nm)					
		BTO	RTO	ETO	BTC	RTC	ETC
SRHG-085C-280A-O2	9.000	3.887	1.035	1.155	2.027	1.149	2.003
SRHG-085C-335A-O2	9.000	3.852	1.021	1.137	3.490	2.191	4.834
SRHG-085C-385A-O2	9.000	3.836	1.015	1.129	5.060	3.299	7.870
SRHG-085C-435A-O2	9.000						
SRHG-085C-385A-O3	9.000	6.251	1.637	1.810	4.284	2.567	5.096
SRHG-085C-435A-O3	9.000						
SRHG-085C-335A-O5	9.000	6.789	1.848	2.090	2.405	1.200	1.460
SRHG-085C-385A-O5	9.000	6.773	1.842	2.082	3.974	2.345	4.497
SRHG-085C-435A-O5	9.000	6.765	1.839	2.078	5.767	3.618	7.964
SRHG-085C-385A-O6	9.000	8.278	2.228	2.503	3.495	1.864	2.767
SRHG-085C-435A-O6	9.000	8.270	2.225	2.498	5.287	3.159	6.235
SRHG-085C-485A-O6	9.000						
SRHG-100C-385A-O1	18.000	10.511	2.431	2.514	4.688	2.277	2.536
SRHG-100C-435A-O1	18.000	10.501	2.427	2.509	6.821	3.854	6.662
SRHG-100C-485A-O1	18.000	10.460	2.410	2.488	9.199	5.559	11.261
SRHG-100C-385A-O2	18.000						
SRHG-100C-435A-O2	18.000	12.324	3.164	3.459	5.738	3.064	4.567
SRHG-100C-485A-O2	18.000	12.284	3.148	3.438	8.116	4.786	9.166
SRHG-100C-535A-O2	18.000	12.242	3.476	3.524	10.717	6.498	13.408
SRHG-100C-585A-O2	18.000						
SRHG-100C-535A-O3	18.000	14.390	4.172	4.228	10.030	5.844	11.385
SRHG-100C-585A-O3	18.000	14.390	4.172	4.228	12.798	7.755	16.265
SRHG-100C-535A-O4	18.000	16.317	4.928	5.286	9.000	5.133	9.570
SRHG-100C-585A-O4	18.000	16.317	4.928	5.286	11.768	7.044	14.449
SRHG-130C-435A-O1	32.000	15.634	4.343	4.970	7.064	3.951	6.659
SRHG-130C-485A-O1	32.000	15.581	4.323	4.942	10.190	6.192	12.706
SRHG-130C-535A-O1	32.000	15.588	4.325	4.946	13.691	8.671	19.478
SRHG-130C-585A-O1	32.000	15.615	4.336	4.960	17.546	11.390	26.935
SRHG-130C-635A-O1	32.000						
SRHG-130C-385A-O2	32.000						
SRHG-130C-435A-O2	32.000	19.361	5.124	5.700	6.232	2.491	2.377
SRHG-130C-485A-O2	32.000	19.308	5.103	5.672	9.358	5.167	8.424
SRHG-130C-535A-O2	32.000	19.315	5.106	5.676	12.859	7.689	15.196
SRHG-130C-585A-O2	32.000	19.343	5.117	5.690	16.714	10.423	22.653
SRHG-130C-635A-O2	32.000	19.394	5.137	5.717	20.925	13.397	30.798
SRHG-130C-685A-O2	32.000						
SRHG-130C-485A-O5	32.000	20.780	5.911	6.857	8.008	4.340	6.733
SRHG-130C-535A-O5	32.000	20.787	5.913	6.860	11.510	6.867	13.506
SRHG-130C-585A-O5	32.000	20.814	5.924	6.875	15.365	9.602	20.963
SRHG-130C-635A-O5	32.000	20.865	5.944	6.901	19.575	12.575	29.108
SRHG-130C-685A-O5	32.000						
SRHG-130C-735A-O5	32.000						
SRHG-130C-535A-O6	32.000	27.925	7.451	8.328	9.838	4.775	5.306
SRHG-130C-585A-O6	32.000	27.952	7.462	8.342	13.693	7.635	12.763
SRHG-130C-635A-O6	32.000	28.003	7.482	8.369	17.904	10.667	20.908
SRHG-130C-685A-O6	32.000	27.973	7.470	8.353	22.413	13.869	29.631
SRHG-130C-735A-O6	32.000						



Número de modelo	Par de torsión máx. Nm	5,5 BAR SYMMETRICAL - Normally open Torque Output (Nm)					
		BTO	RTO	ETO	BTC	RTC	ETC
SRHG-085S-280A-O2	9.000	2.356	1.136	1.497	2.330	1.079	1.355
SRHG-085S-335A-O2	9.000	2.335	1.122	1.474	4.013	2.143	3.194
SRHG-085S-385A-O2	9.000	2.325	1.116	1.463	5.817	3.270	5.167
SRHG-085S-435A-O2	9.000	2.320	1.113	1.458	7.878	4.554	7.420
SRHG-085S-335A-O3	9.000	3.797	1.810	2.355	3.121	1.301	1.428
SRHG-085S-385A-O3	9.000	3.787	1.804	2.345	4.926	2.465	3.401
SRHG-085S-435A-O3	9.000	3.782	1.801	2.339	6.987	3.760	5.654
SRHG-085S-335A-O5	9.000	4.119	2.016	2.708	2.765	1.044	1.038
SRHG-085S-385A-O5	9.000	4.110	2.010	2.697	4.569	2.239	3.011
SRHG-085S-435A-O5	9.000	4.104	2.007	2.692	6.630	3.537	5.264
SRHG-085S-385A-O6	9.000	5.021	2.438	3.243	4.018	1.704	1.911
SRHG-085S-435A-O6	9.000	5.015	2.434	3.237	6.079	3.031	4.163
SRHG-100S-385A-O1	18.000	6.342	2.783	3.259	5.388	1.848	1.829
SRHG-100S-435A-O1	18.000	6.336	2.779	3.252	7.841	3.616	4.510
SRHG-100S-485A-O1	18.000	6.311	2.762	3.225	10.574	5.355	7.498
SRHG-100S-535A-O1	18.000	6.315	2.764	3.228	13.636	7.280	10.844
SRHG-100S-585A-O1	18.000	6.315	2.764	3.228	15.855	8.462	12.978
SRHG-100S-385A-O2	18.000						
SRHG-100S-435A-O2	18.000	7.463	3.508	4.483	6.596	2.802	3.149
SRHG-100S-485A-O2	18.000	7.438	3.492	4.456	9.329	4.567	6.137
SRHG-100S-535A-O2	18.000	7.441	3.495	4.460	12.391	6.499	9.484
SRHG-100S-585A-O2	18.000	7.441	3.495	4.460	14.847	7.862	11.938
SRHG-100S-535A-O3	18.000	8.736	4.386	5.400	11.043	5.403	7.337
SRHG-100S-585A-O3	18.000	8.736	4.386	5.400	14.091	7.217	10.482
SRHG-100S-535A-O4	18.000	9.906	5.151	6.750	9.909	4.728	6.167
SRHG-100S-585A-O4	18.000	9.906	5.151	6.750	12.957	6.542	9.312
SRHG-130S-435A-O1	32.000	9.495	4.712	6.439	8.122	3.692	4.524
SRHG-130S-485A-O1	32.000	9.462	4.692	6.403	11.716	5.980	8.452
SRHG-130S-535A-O1	32.000	9.466	4.694	6.408	15.741	8.507	12.852
SRHG-130S-585A-O1	32.000	9.483	4.705	6.426	20.174	11.275	17.697
SRHG-130S-635A-O1	32.000	9.515	4.725	6.461	25.015	14.293	22.988
SRHG-130S-385A-O2	32.000						
SRHG-130S-435A-O2	32.000	11.737	5.633	7.387	7.163	1.867	1.815
SRHG-130S-485A-O2	32.000	11.704	5.612	7.351	10.757	4.800	5.743
SRHG-130S-535A-O2	32.000	11.708	5.615	7.356	14.783	7.376	10.144
SRHG-130S-585A-O2	32.000	11.725	5.626	7.374	19.215	10.167	14.988
SRHG-130S-635A-O2	32.000	11.757	5.646	7.409	24.056	13.196	20.280
SRHG-130S-685A-O2	32.000	11.738	5.634	7.388	29.241	16.432	25.947
SRHG-130S-485A-O5	32.000	12.633	6.374	8.884	9.207	3.998	4.620
SRHG-130S-535A-O5	32.000	12.638	6.377	8.889	13.232	6.583	9.020
SRHG-130S-585A-O5	32.000	12.655	6.388	8.908	17.664	9.373	13.865
SRHG-130S-635A-O5	32.000	12.686	6.408	8.942	22.505	12.402	19.156
SRHG-130S-685A-O5	32.000	12.668	6.396	8.922	27.690	15.637	24.824
SRHG-130S-735A-O5	32.000	12.647	6.383	8.899	33.268	19.111	30.920
SRHG-130S-535A-O6	32.000	16.933	8.173	10.791	11.309	3.871	3.832
SRHG-130S-585A-O6	32.000	16.950	8.184	10.810	15.741	7.124	8.676
SRHG-130S-635A-O6	32.000	16.981	8.204	10.844	20.582	10.219	13.968
SRHG-130S-685A-O6	32.000	16.962	8.192	10.823	25.767	13.487	19.635
SRHG-130S-735A-O6	32.000	16.942	8.179	10.801	31.344	16.983	25.732



OMAL[®]
A U T O M A T I O N

OMAL S.p.A. Società Benefit

Sedes centrales: Via Ponte Nuovo 11, Rodengo Saiano (Brescia) Italia

Centro de producción: Via Brognolo 12, Passirano (Brescia) Italia

Tlfno +39 0308900145 Fax +39 0308900423





Número de modelo	Par de torsión máx. Nm	6 BAR CANTED - Normally open Torque Output (Nm)					
		BTO	RTO	ETO	BTC	RTC	ETC
SRHG-085C-280A-O2	9.000	3.887	1.035	1.155	2.339	1.374	2.607
SRHG-085C-335A-O2	9.000	3.852	1.021	1.137	3.938	2.507	5.699
SRHG-085C-385A-O2	9.000						
SRHG-085C-435A-O2	9.000						
SRHG-085C-385A-O3	9.000	6.251	1.637	1.810	4.875	2.986	6.239
SRHG-085C-435A-O3	9.000						
SRHG-085C-335A-O5	9.000	6.789	1.848	2.090	2.852	1.533	2.325
SRHG-085C-385A-O5	9.000	6.773	1.842	2.082	4.565	2.766	5.639
SRHG-085C-435A-O5	9.000						
SRHG-085C-385A-O6	9.000	8.278	2.228	2.503	4.085	2.295	3.910
SRHG-085C-435A-O6	9.000	8.270	2.225	2.498	6.041	3.695	7.693
SRHG-085C-485A-O6	9.000						
SRHG-100C-385A-O1	18.000	10.511	2.431	2.514	5.391	2.807	3.895
SRHG-100C-435A-O1	18.000	10.501	2.427	2.509	7.718	4.501	8.397
SRHG-100C-485A-O1	18.000	10.460	2.410	2.488	10.314	6.350	13.418
SRHG-100C-385A-O2	18.000	12.334	3.168	3.464	4.308	1.867	1.800
SRHG-100C-435A-O2	18.000	12.324	3.164	3.459	6.636	3.720	6.303
SRHG-100C-485A-O2	18.000	12.284	3.148	3.438	9.231	5.582	11.323
SRHG-100C-535A-O2	18.000	12.242	3.476	3.524	12.003	7.386	15.676
SRHG-100C-585A-O2	18.000						
SRHG-100C-535A-O3	18.000	14.390	4.172	4.228	11.316	6.732	13.653
SRHG-100C-585A-O3	18.000						
SRHG-100C-535A-O4	18.000	16.317	4.928	5.286	10.286	6.021	11.837
SRHG-100C-585A-O4	18.000	16.317	4.928	5.286	13.306	8.106	17.160
SRHG-130C-435A-O1	32.000	15.634	4.343	4.970	8.244	4.803	8.941
SRHG-130C-485A-O1	32.000	15.581	4.323	4.942	11.656	7.232	15.542
SRHG-130C-535A-O1	32.000	15.588	4.325	4.946	15.476	9.930	22.930
SRHG-130C-585A-O1	32.000	15.615	4.336	4.960	19.680	12.892	31.062
SRHG-130C-635A-O1	32.000						
SRHG-130C-385A-O2	32.000						
SRHG-130C-435A-O2	32.000	19.361	5.124	5.700	7.412	3.729	4.659
SRHG-130C-485A-O2	32.000	19.308	5.103	5.672	10.824	6.229	11.260
SRHG-130C-535A-O2	32.000	19.315	5.106	5.676	14.643	8.956	18.648
SRHG-130C-585A-O2	32.000	19.343	5.117	5.690	18.848	11.932	26.780
SRHG-130C-635A-O2	32.000						
SRHG-130C-685A-O2	32.000						
SRHG-130C-485A-O5	32.000	20.780	5.911	6.857	9.475	5.406	9.570
SRHG-130C-535A-O5	32.000	20.787	5.913	6.860	13.294	8.135	16.957
SRHG-130C-585A-O5	32.000	20.814	5.924	6.875	17.498	11.110	25.090
SRHG-130C-635A-O5	32.000	20.865	5.944	6.901	22.089	14.347	33.970
SRHG-130C-685A-O5	32.000						
SRHG-130C-735A-O5	32.000						
SRHG-130C-535A-O6	32.000	27.925	7.451	8.328	11.622	6.119	8.758
SRHG-130C-585A-O6	32.000	27.952	7.462	8.342	15.826	9.177	16.890
SRHG-130C-635A-O6	32.000	28.003	7.482	8.369	20.417	12.454	25.770
SRHG-130C-685A-O6	32.000						
SRHG-130C-735A-O6	32.000						



Número de modelo	Par de torsión máx. Nm	6 BAR SYMMETRICAL - Normally open Torque Output (Nm)					
		BTO	RTO	ETO	BTC	RTC	ETC
SRHG-085S-280A-O2	9.000	2.356	1.136	1.497	2.689	1.309	1.747
SRHG-085S-335A-O2	9.000	2.335	1.122	1.474	4.527	2.465	3.756
SRHG-085S-385A-O2	9.000	2.325	1.116	1.463	6.496	3.694	5.909
SRHG-085S-435A-O2	9.000	2.320	1.113	1.458	8.745	5.094	8.367
SRHG-085S-335A-O3	9.000	3.797	1.810	2.355	3.636	1.640	1.990
SRHG-085S-385A-O3	9.000	3.787	1.804	2.345	5.605	2.893	4.143
SRHG-085S-435A-O3	9.000	3.782	1.801	2.339	7.854	4.302	6.601
SRHG-085S-335A-O5	9.000	4.119	2.016	2.708	3.279	1.406	1.600
SRHG-085S-385A-O5	9.000	4.110	2.010	2.697	5.249	2.668	3.753
SRHG-085S-435A-O5	9.000	4.104	2.007	2.692	7.497	4.079	6.211
SRHG-085S-385A-O6	9.000	5.021	2.438	3.243	4.697	2.149	2.653
SRHG-085S-435A-O6	9.000	5.015	2.434	3.237	6.946	3.578	5.111
SRHG-100S-385A-O1	18.000	6.342	2.783	3.259	6.196	2.533	2.713
SRHG-100S-435A-O1	18.000	6.336	2.779	3.252	8.872	4.277	5.638
SRHG-100S-485A-O1	18.000	6.311	2.762	3.225	11.857	6.163	8.899
SRHG-100S-535A-O1	18.000						
SRHG-100S-585A-O1	18.000						
SRHG-100S-385A-O2	18.000	7.469	3.512	4.490	4.951	1.383	1.352
SRHG-100S-435A-O2	18.000	7.463	3.508	4.483	7.627	3.478	4.277
SRHG-100S-485A-O2	18.000	7.438	3.492	4.456	10.612	5.379	7.539
SRHG-100S-535A-O2	18.000	7.441	3.495	4.460	13.951	7.477	11.189
SRHG-100S-585A-O2	18.000	7.441	3.495	4.460	16.540	8.870	13.685
SRHG-100S-535A-O3	18.000	8.736	4.386	5.400	12.459	6.246	8.798
SRHG-100S-585A-O3	18.000	8.736	4.386	5.400	15.784	8.225	12.229
SRHG-100S-535A-O4	18.000	9.906	5.151	6.750	11.325	5.571	7.628
SRHG-100S-585A-O4	18.000	9.906	5.151	6.750	14.650	7.550	11.059
SRHG-130S-435A-O1	32.000	9.495	4.712	6.439	9.478	4.563	6.006
SRHG-130S-485A-O1	32.000	9.462	4.692	6.403	13.402	7.041	10.295
SRHG-130S-535A-O1	32.000	9.466	4.694	6.408	17.793	9.789	15.094
SRHG-130S-585A-O1	32.000	9.483	4.705	6.426	22.626	12.805	20.378
SRHG-130S-635A-O1	32.000	9.515	4.725	6.461	27.905	16.093	26.147
SRHG-130S-385A-O2	32.000						
SRHG-130S-435A-O2	32.000	11.737	5.633	7.387	8.520	3.292	3.298
SRHG-130S-485A-O2	32.000	11.704	5.612	7.351	12.443	5.888	7.586
SRHG-130S-535A-O2	32.000	11.708	5.615	7.356	16.834	8.671	12.386
SRHG-130S-585A-O2	32.000	11.725	5.626	7.374	21.668	11.704	17.669
SRHG-130S-635A-O2	32.000	11.757	5.646	7.409	26.946	15.001	23.439
SRHG-130S-685A-O2	32.000	11.738	5.634	7.388	32.604	18.529	29.623
SRHG-130S-485A-O5	32.000	12.633	6.374	8.884	10.893	5.093	6.463
SRHG-130S-535A-O5	32.000	12.638	6.377	8.889	15.284	7.878	11.263
SRHG-130S-585A-O5	32.000	12.655	6.388	8.908	20.117	10.909	16.546
SRHG-130S-635A-O5	32.000	12.686	6.408	8.942	25.395	14.205	22.316
SRHG-130S-685A-O5	32.000	12.668	6.396	8.922	31.053	17.732	28.500
SRHG-130S-735A-O5	32.000						
SRHG-130S-535A-O6	32.000	16.933	8.173	10.791	13.360	5.555	6.074
SRHG-130S-585A-O6	32.000	16.950	8.184	10.810	18.194	8.701	11.357
SRHG-130S-635A-O6	32.000	16.981	8.204	10.844	23.472	12.045	17.127
SRHG-130S-685A-O6	32.000	16.962	8.192	10.823	29.130	15.596	23.311
SRHG-130S-735A-O6	32.000						



Número de modelo	Par de torsión máx. Nm	7 BAR CANTED - Normally open Torque Output (Nm)					
		BTO	RTO	ETO	BTC	RTC	ETC
SRHG-085C-280A-O2	9.000	3.887	1.035	1.155	2.964	1.819	3.816
SRHG-085C-335A-O2	9.000	3.852	1.021	1.137	4.832	3.138	7.429
SRHG-085C-385A-O2	9.000						
SRHG-085C-435A-O2	9.000						
SRHG-085C-385A-O3	9.000	6.251	1.637	1.810	6.056	3.822	8.524
SRHG-085C-435A-O3	9.000						
SRHG-085C-335A-O5	9.000	6.789	1.848	2.090	3.746	2.181	4.055
SRHG-085C-385A-O5	9.000	6.773	1.842	2.082	5.746	3.603	7.924
SRHG-085C-435A-O5	9.000						
SRHG-085C-385A-O6	9.000	8.278	2.228	2.503	5.267	3.144	6.195
SRHG-085C-435A-O6	9.000						
SRHG-085C-485A-O6	9.000						
SRHG-100C-385A-O1	18.000	10.511	2.431	2.514	6.797	3.836	6.614
SRHG-100C-435A-O1	18.000	10.501	2.427	2.509	9.513	5.782	11.869
SRHG-100C-485A-O1	18.000						
SRHG-100C-385A-O2	18.000	12.334	3.168	3.464	5.714	3.046	4.519
SRHG-100C-435A-O2	18.000	12.324	3.164	3.459	8.430	5.012	9.774
SRHG-100C-485A-O2	18.000						
SRHG-100C-535A-O2	18.000						
SRHG-100C-585A-O2	18.000						
SRHG-100C-535A-O3	18.000						
SRHG-100C-585A-O3	18.000						
SRHG-100C-535A-O4	18.000	16.317	4.928	5.286	12.859	7.797	16.372
SRHG-100C-585A-O4	18.000						
SRHG-130C-435A-O1	32.000	15.634	4.343	4.970	10.603	6.485	13.505
SRHG-130C-485A-O1	32.000	15.581	4.323	4.942	14.589	9.305	21.215
SRHG-130C-535A-O1	32.000	15.588	4.325	4.946	19.045	12.445	29.833
SRHG-130C-585A-O1	32.000						
SRHG-130C-635A-O1	32.000						
SRHG-130C-385A-O2	32.000	19.375	5.129	5.707	6.200	2.431	2.315
SRHG-130C-435A-O2	32.000	19.361	5.124	5.700	9.771	5.468	9.223
SRHG-130C-485A-O2	32.000	19.308	5.103	5.672	13.757	8.328	16.934
SRHG-130C-535A-O2	32.000	19.315	5.106	5.676	18.212	11.483	25.551
SRHG-130C-585A-O2	32.000						
SRHG-130C-635A-O2	32.000						
SRHG-130C-685A-O2	32.000						
SRHG-130C-485A-O5	32.000	20.780	5.911	6.857	12.408	7.506	15.243
SRHG-130C-535A-O5	32.000	20.787	5.913	6.860	16.863	10.661	23.861
SRHG-130C-585A-O5	32.000	20.814	5.924	6.875	21.765	14.119	33.344
SRHG-130C-635A-O5	32.000						
SRHG-130C-685A-O5	32.000						
SRHG-130C-735A-O5	32.000						
SRHG-130C-535A-O6	32.000	27.925	7.451	8.328	15.191	8.719	15.661
SRHG-130C-585A-O6	32.000	27.952	7.462	8.342	20.093	12.224	25.144
SRHG-130C-635A-O6	32.000						
SRHG-130C-685A-O6	32.000						
SRHG-130C-735A-O6	32.000						



Número de modelo	Par de torsión máx. Nm	7 BAR SYMMETRICAL - Normally open Torque Output (Nm)					
		BTO	RTO	ETO	BTC	RTC	ETC
SRHG-085S-280A-O2	9.000	2.356	1.136	1.497	3.407	1.763	2.533
SRHG-085S-335A-O2	9.000	2.335	1.122	1.474	5.555	3.107	4.880
SRHG-085S-385A-O2	9.000	2.325	1.116	1.463	7.855	4.539	7.394
SRHG-085S-435A-O2	9.000						
SRHG-085S-335A-O3	9.000	3.797	1.810	2.355	4.664	2.299	3.114
SRHG-085S-385A-O3	9.000	3.787	1.804	2.345	6.963	3.745	5.628
SRHG-085S-435A-O3	9.000	3.782	1.801	2.339	9.588	5.384	8.496
SRHG-085S-335A-O5	9.000	4.119	2.016	2.708	4.307	2.072	2.724
SRHG-085S-385A-O5	9.000	4.110	2.010	2.697	6.607	3.522	5.238
SRHG-085S-435A-O5	9.000	4.104	2.007	2.692	9.231	5.162	8.106
SRHG-085S-385A-O6	9.000	5.021	2.438	3.243	6.055	3.016	4.137
SRHG-085S-435A-O6	9.000	5.015	2.434	3.237	8.680	4.666	7.006
SRHG-100S-385A-O1	18.000	6.342	2.783	3.259	7.813	3.598	4.479
SRHG-100S-435A-O1	18.000	6.336	2.779	3.252	10.936	5.583	7.893
SRHG-100S-485A-O1	18.000						
SRHG-100S-535A-O1	18.000						
SRHG-100S-585A-O1	18.000						
SRHG-100S-385A-O2	18.000	7.469	3.512	4.490	6.567	2.783	3.118
SRHG-100S-435A-O2	18.000	7.463	3.508	4.483	9.690	4.796	6.532
SRHG-100S-485A-O2	18.000	7.438	3.492	4.456	13.176	6.991	10.342
SRHG-100S-535A-O2	18.000						
SRHG-100S-585A-O2	18.000						
SRHG-100S-535A-O3	18.000	8.736	4.386	5.400	15.291	7.932	11.721
SRHG-100S-585A-O3	18.000						
SRHG-100S-535A-O4	18.000	9.906	5.151	6.750	14.157	7.257	10.551
SRHG-100S-585A-O4	18.000						
SRHG-130S-435A-O1	32.000	9.495	4.712	6.439	12.191	6.280	8.971
SRHG-130S-485A-O1	32.000	9.462	4.692	6.403	16.774	9.152	13.981
SRHG-130S-535A-O1	32.000	9.466	4.694	6.408	21.896	12.350	19.579
SRHG-130S-585A-O1	32.000	9.483	4.705	6.426	27.532	15.861	25.740
SRHG-130S-635A-O1	32.000	9.515	4.725	6.461	33.685	19.691	32.466
SRHG-130S-385A-O2	32.000	11.745	5.639	7.396	7.126	1.827	1.775
SRHG-130S-435A-O2	32.000	11.737	5.633	7.387	11.232	5.109	6.263
SRHG-130S-485A-O2	32.000	11.704	5.612	7.351	15.815	8.029	11.272
SRHG-130S-535A-O2	32.000	11.708	5.615	7.356	20.937	11.246	16.871
SRHG-130S-585A-O2	32.000	11.725	5.626	7.374	26.574	14.769	23.032
SRHG-130S-635A-O2	32.000	11.757	5.646	7.409	32.727	18.606	29.757
SRHG-130S-685A-O2	32.000	11.738	5.634	7.388	39.330	22.718	36.976
SRHG-130S-485A-O5	32.000	12.633	6.374	8.884	14.265	7.236	10.149
SRHG-130S-535A-O5	32.000	12.638	6.377	8.889	19.387	10.452	15.748
SRHG-130S-585A-O5	32.000	12.655	6.388	8.908	25.023	13.973	21.908
SRHG-130S-635A-O5	32.000	12.686	6.408	8.942	31.176	17.808	28.634
SRHG-130S-685A-O5	32.000						
SRHG-130S-735A-O5	32.000						
SRHG-130S-535A-O6	32.000	16.933	8.173	10.791	17.464	8.234	10.559
SRHG-130S-585A-O6	32.000	16.950	8.184	10.810	23.100	11.810	16.720
SRHG-130S-635A-O6	32.000	16.981	8.204	10.844	29.253	15.673	23.445
SRHG-130S-685A-O6	32.000						
SRHG-130S-735A-O6	32.000						



OMAL[®]
AUTOMATION

OMAL S.p.A. Società Benefit

Sedes centrales: Via Ponte Nuovo 11, Rodengo Saiano (Brescia) Italia

Centro de producción: Via Brognolo 12, Passirano (Brescia) Italia

Tlfno +39 0308900145 Fax +39 0308900423



Número de modelo	Par de torsión máx. Nm	8,5 BAR CANTED - Normally open Torque Output (Nm)					
		BTO	RTO	ETO	BTC	RTC	ETC
SRHG-085C-280A-O2	9.000	3.887	1.035	1.155	3.901	2.482	5.629
SRHG-085C-335A-O2	9.000						
SRHG-085C-385A-O2	9.000						
SRHG-085C-435A-O2	9.000						
SRHG-085C-385A-O3	9.000						
SRHG-085C-435A-O3	9.000						
SRHG-085C-335A-O5	9.000	6.789	1.848	2.090	5.088	3.137	6.650
SRHG-085C-385A-O5	9.000						
SRHG-085C-435A-O5	9.000						
SRHG-085C-385A-O6	9.000						
SRHG-085C-435A-O6	9.000						
SRHG-085C-485A-O6	9.000						
SRHG-100C-385A-O1	18.000	10.511	2.431	2.514	8.905	5.350	10.693
SRHG-100C-435A-O1	18.000						
SRHG-100C-485A-O1	18.000						
SRHG-100C-385A-O2	18.000	12.334	3.168	3.464	7.822	4.576	8.598
SRHG-100C-435A-O2	18.000						
SRHG-100C-485A-O2	18.000						
SRHG-100C-535A-O2	18.000						
SRHG-100C-585A-O2	18.000						
SRHG-100C-535A-O3	18.000						
SRHG-100C-585A-O3	18.000						
SRHG-100C-535A-O4	18.000						
SRHG-100C-585A-O4	18.000						
SRHG-130C-435A-O1	32.000	15.634	4.343	4.970	14.142	8.989	20.350
SRHG-130C-485A-O1	32.000	15.581	4.323	4.942	18.989	12.406	29.725
SRHG-130C-535A-O1	32.000						
SRHG-130C-585A-O1	32.000						
SRHG-130C-635A-O1	32.000						
SRHG-130C-385A-O2	32.000	19.375	5.129	5.707	8.972	4.885	7.677
SRHG-130C-435A-O2	32.000	19.361	5.124	5.700	13.310	8.009	16.069
SRHG-130C-485A-O2	32.000	19.308	5.103	5.672	18.156	11.443	25.443
SRHG-130C-535A-O2	32.000						
SRHG-130C-585A-O2	32.000						
SRHG-130C-635A-O2	32.000						
SRHG-130C-685A-O2	32.000						
SRHG-130C-485A-O5	32.000	20.780	5.911	6.857	16.807	10.621	23.753
SRHG-130C-535A-O5	32.000	20.787	5.913	6.860	22.216	14.437	34.216
SRHG-130C-585A-O5	32.000						
SRHG-130C-635A-O5	32.000						
SRHG-130C-685A-O5	32.000						
SRHG-130C-735A-O5	32.000						
SRHG-130C-535A-O6	32.000	27.925	7.451	8.328	20.544	12.544	26.016
SRHG-130C-585A-O6	32.000						
SRHG-130C-635A-O6	32.000						
SRHG-130C-685A-O6	32.000						
SRHG-130C-735A-O6	32.000						



Número de modelo	Par de torsión máx. Nm	8,5 BAR SYMMETRICAL - Normally open Torque Output (Nm)					
		BTO	RTO	ETO	BTC	RTC	ETC
SRHG-085S-280A-O2	9.000	2.356	1.136	1.497	4.485	2.439	3.710
SRHG-085S-335A-O2	9.000	2.335	1.122	1.474	7.098	4.068	6.566
SRHG-085S-385A-O2	9.000	2.325	1.116	1.463	9.892	5.807	9.620
SRHG-085S-435A-O2	9.000						
SRHG-085S-335A-O3	9.000	3.797	1.810	2.355	6.206	3.271	4.800
SRHG-085S-385A-O3	9.000	3.787	1.804	2.345	9.000	5.018	7.854
SRHG-085S-435A-O3	9.000						
SRHG-085S-335A-O5	9.000	4.119	2.016	2.708	5.850	3.047	4.410
SRHG-085S-385A-O5	9.000	4.110	2.010	2.697	8.644	4.796	7.465
SRHG-085S-435A-O5	9.000						
SRHG-085S-385A-O6	9.000	5.021	2.438	3.243	8.093	4.298	6.364
SRHG-085S-435A-O6	9.000						
SRHG-100S-385A-O1	18.000	6.342	2.783	3.259	10.237	5.142	7.129
SRHG-100S-435A-O1	18.000						
SRHG-100S-485A-O1	18.000						
SRHG-100S-535A-O1	18.000						
SRHG-100S-585A-O1	18.000						
SRHG-100S-385A-O2	18.000	7.469	3.512	4.490	8.992	4.353	5.768
SRHG-100S-435A-O2	18.000	7.463	3.508	4.483	12.785	6.746	9.915
SRHG-100S-485A-O2	18.000						
SRHG-100S-535A-O2	18.000						
SRHG-100S-585A-O2	18.000						
SRHG-100S-535A-O3	18.000						
SRHG-100S-585A-O3	18.000						
SRHG-100S-535A-O4	18.000						
SRHG-100S-585A-O4	18.000						
SRHG-130S-435A-O1	32.000	9.495	4.712	6.439	16.260	8.831	13.419
SRHG-130S-485A-O1	32.000	9.462	4.692	6.403	21.832	12.310	19.509
SRHG-130S-535A-O1	32.000	9.466	4.694	6.408	28.051	16.183	26.307
SRHG-130S-585A-O1	32.000	9.483	4.705	6.426	34.891	20.441	33.784
SRHG-130S-635A-O1	32.000						
SRHG-130S-385A-O2	32.000	11.745	5.639	7.396	10.314	4.510	5.258
SRHG-130S-435A-O2	32.000	11.737	5.633	7.387	15.301	7.704	10.710
SRHG-130S-485A-O2	32.000	11.704	5.612	7.351	20.873	11.206	16.801
SRHG-130S-535A-O2	32.000	11.708	5.615	7.356	27.092	15.092	23.598
SRHG-130S-585A-O2	32.000	11.725	5.626	7.374	33.933	19.357	31.075
SRHG-130S-635A-O2	32.000						
SRHG-130S-685A-O2	32.000	11.738	5.634	7.388	49.420	28.997	48.004
SRHG-130S-485A-O5	32.000	12.633	6.374	8.884	19.323	10.412	15.677
SRHG-130S-535A-O5	32.000	12.638	6.377	8.889	25.541	14.296	22.475
SRHG-130S-585A-O5	32.000	12.655	6.388	8.908	32.382	18.559	29.952
SRHG-130S-635A-O5	32.000						
SRHG-130S-685A-O5	32.000						
SRHG-130S-735A-O5	32.000						
SRHG-130S-535A-O6	32.000	16.933	8.173	10.791	23.618	12.137	17.286



OMAL[®]
AUTOMATION

OMAL S.p.A. Società Benefit

Sedes centrales: Via Ponte Nuovo 11, Rodengo Saiano (Brescia) Italia

Centro de producción: Via Brognolo 12, Passirano (Brescia) Italia

Tlfno +39 0308900145 Fax +39 0308900423

SRHG-130S-585A-O6	32.000	16.950	8.184	10.810	30.459	16.429	24.763
SRHG-130S-635A-O6	32.000						
SRHG-130S-685A-O6	32.000						
SRHG-130S-735A-O6	32.000						



especificaciones

CICLO DE BARNIZADO OMAL

El barnizado de los actuadores Heavy Duty (Estándar OMAL), que se muestra en la tabla, permite la instalación de los actuadores en entornos externos: instalaciones químicas, gasoductos, refinerías y aplicaciones Off-Shore. Disponibles bajo pedido barnizados de acuerdo con las especificaciones del cliente.

PREPARACIÓN DE LA SUPERFICIE		ENARENADO GRADO SA 2.1/2
Recubrimiento	Tipo de barniz	GROSOR
Primera mano	Zinc inorgánico	75 μ
Capa intermedia	Epoxi	110 μ
Mano final	Poliuretano	40 μ
ESPESOR TOTAL		225 μ
Pintura estándar: RAL 5010		

CUERPO CENTRAL - CONFIGURACIONES DISPONIBLES

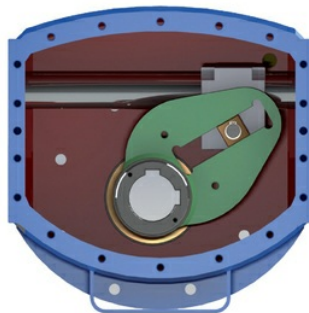
Diseño canteado

Par de aceleración de apertura (BTO) muy alta, con una fuerte caída del valor del par suministrado en la fase final (ETO) de la maniobra de apertura. Par de aceleración de cierre (BTC) significativamente inferior con respecto a la de apertura (BTO).

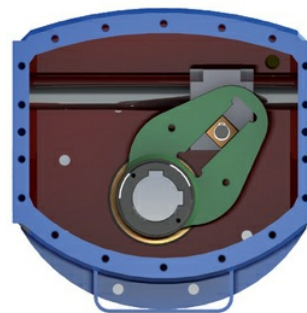
Diseño simétrico

Curva del par más equilibrado, los valores de BTO-ETO BTC-ETC son similares.

DESIGN ASIMMETRICO
CANTED DESIGN



DESIGN SIMMETRICO
SYMMETRICAL DESIGN

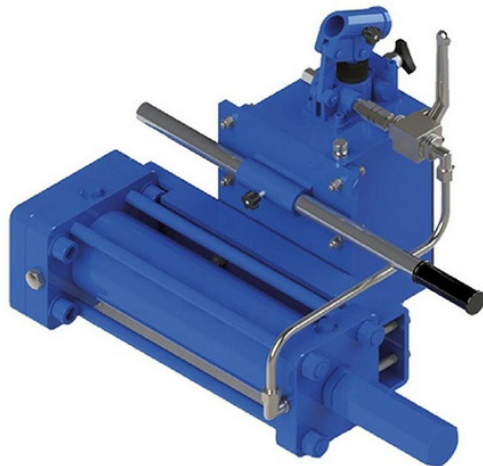




accesorios

Bomba
Cilindro hidráulico
Depósito de aceite
Válvula de no retorno
Válvula de seguridad

COMANDO HIDRÁULICO MANUAL DE EMERGENCIA



Per attuatore semplice effetto
For spring return actuator

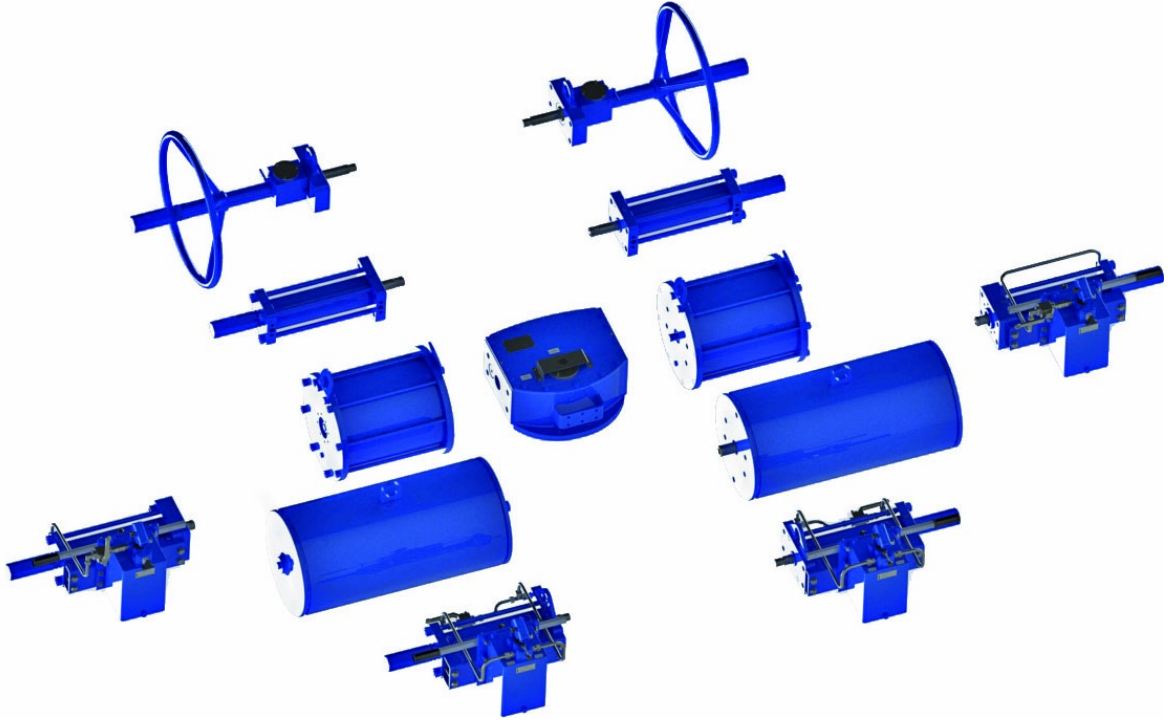
Conector - Ranura



El diseño del actuador ha proporcionado conexiones que cumplen con las Normas Internacionales más recientes para permitir y facilitar el montaje en válvulas y accesorios. Omal completa su servicio con kit de montaje, conectores y ranuras bajo pedido.



Diseño de Construcción Modular



El diseño modular de los actuadores HEAVY DUTY Omal garantiza una completa versatilidad de aplicación.
La construcción modular permite ensamblar los componentes en base a los requisitos de aplicación.



documentos

Certificati

Type Approval Certificate for Marine and machinery systems and equipment

SIL IEC 61508 - Heavy Duty SRHG-DAHG

ATEX - Heavy Duty

Istruzioni

ISTRUZIONI ATEX 8_0483-02

