



**Warning:** filectime(): stat failed for /var/www/vhost/www.omal.it/htdocs/https://www.omal.it./FilesProdotti/Certificate-212198201-OMAL-ValvoleserieHercules.pdf in /var/www/vhost/www.omal.it/htdocs/prodotto-printable.php on line 65

**Warning:** filectime(): stat failed for /var/www/vhost/www.omal.it/htdocs/https://www.omal.it./FilesProdotti/RICEVUTADEPOSITOF.T.ATEXN.VS-19.pdf in /var/www/vhost/www.omal.it/htdocs/prodotto-printable.php on line 65

**Warning:** filectime(): stat failed for /var/www/vhost/www.omal.it/htdocs/https://www.omal.it./FilesProdotti/80486-ValvoleasferaATEX-IT-EN.pdf in /var/www/vhost/www.omal.it/htdocs/prodotto-printable.php on line 65

**Warning:** filectime(): stat failed for /var/www/vhost/www.omal.it/htdocs/https://www.omal.it./FilesProdotti/UMAH1000-IT-01-21.pdf in /var/www/vhost/www.omal.it/htdocs/prodotto-printable.php on line 65

**Warning:** filectime(): stat failed for /var/www/vhost/www.omal.it/htdocs/https://www.omal.it./FilesProdotti/81095-Hercules-IT-EN-0522.pdf in /var/www/vhost/www.omal.it/htdocs/prodotto-printable.php on line 65

## Válvula de bola HERCULES para fluidos no autolubrificantes acero inoxidable

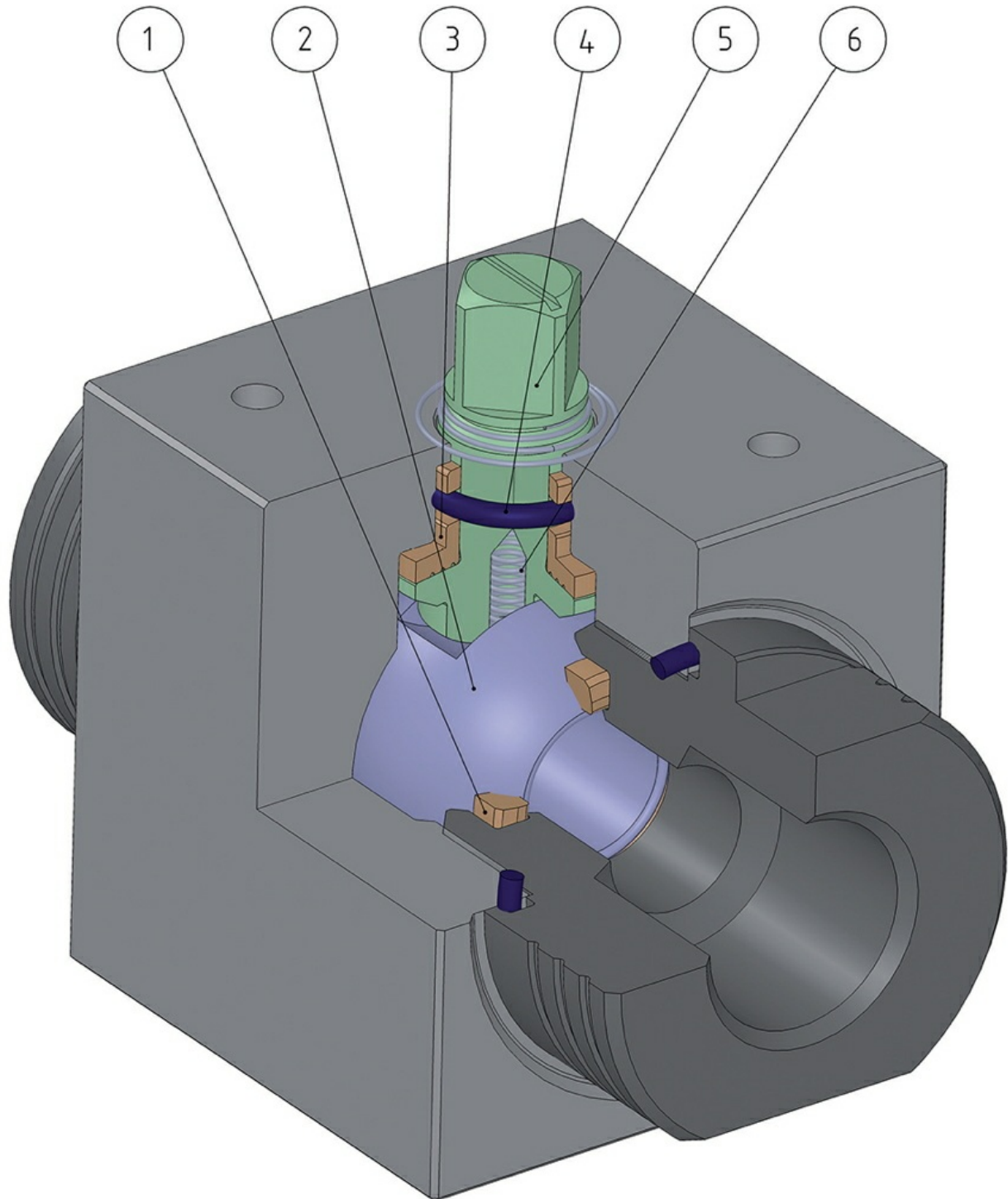


Macro Válvulas de bola

Categoría HERCULES

Subcategoría HERCULES para fluidos no  
autolubrificantes

ventajas





**1. Junta en "LUBROSEAT"\*\*\***

Compuesto de resina acetálica con aditivos de propiedades  
Ideal para interceptar fluidos no autolubrificantes  
Alta resistencia al estrés

**2. Bola de acero inoxidable con recubrimiento en Cromo Duro de 40µm**

Mayor resistencia en el tiempo gracias al bajo desgaste de la bola

**3. Soporte barra en "POWERAMMIDE"\***

Si tiene una alineación perfecta del eje en el cuerpo y se evitan oscilaciones con altas presiones  
Sin posibilidad de gripado  
Alto número de accionamientos

**4. Junta tórica en elastómero de 90 Shore A**

Sin deterioro debido a accionamientos extremadamente rápidos

**4. Junta tórica de baja permeabilidad "Descompresión de gas rápida"**

Buena resistencia a la descompresión explosiva

**5. Barra en 17-4 PH H900**

Mayor resistencia mecánica de aproximadamente 5 veces con respecto a un clásico 316 S.S.

**5. Rodadura de la barra**

Menor desgaste de las juntas gracias a la baja rugosidad (0,4 micron Ra) de la barra que facilita el deslizamiento

**6. Dispositivo antiestático (continuidad eléctrica entre la bola, el vástago y el cuerpo)**

Se evita cargas electrostáticas que podrían provocar ignición en entornos inflamables y/o explosivos  
Seguridad garantizada de contacto durante toda la vida útil de la válvula

**Certificado "Fire Safe"**

Garantiza el sellado de la válvula incluso en caso de incendio

**Certificado ATEX**

Permite la instalación en presencia de entornos potencialmente explosivos

**Certificado hasta SIL 3**

Alto nivel de seguridad funcional





## características

### CARACTERÍSTICAS GENERALES:

- Extremos roscados EN ISO 228 o NPT.
- Temperatura de uso: desde -20°C a +80°C.
- Presiones de uso: PN400/6000 psi DN10, DN15, DN20; PN320/4500 psi DN25
- Fluido interceptado: aceites, productos petrolíferos y petroquímicos, agua y otros siempre que sean compatibles con los materiales de construcción.
- Dispositivo antiestático.
- Diseño Fire safe.

### EJECUCIONES ESPECIALES BAJO PEDIDO:

Para otras aplicaciones consultar nuestro departamento comercial.

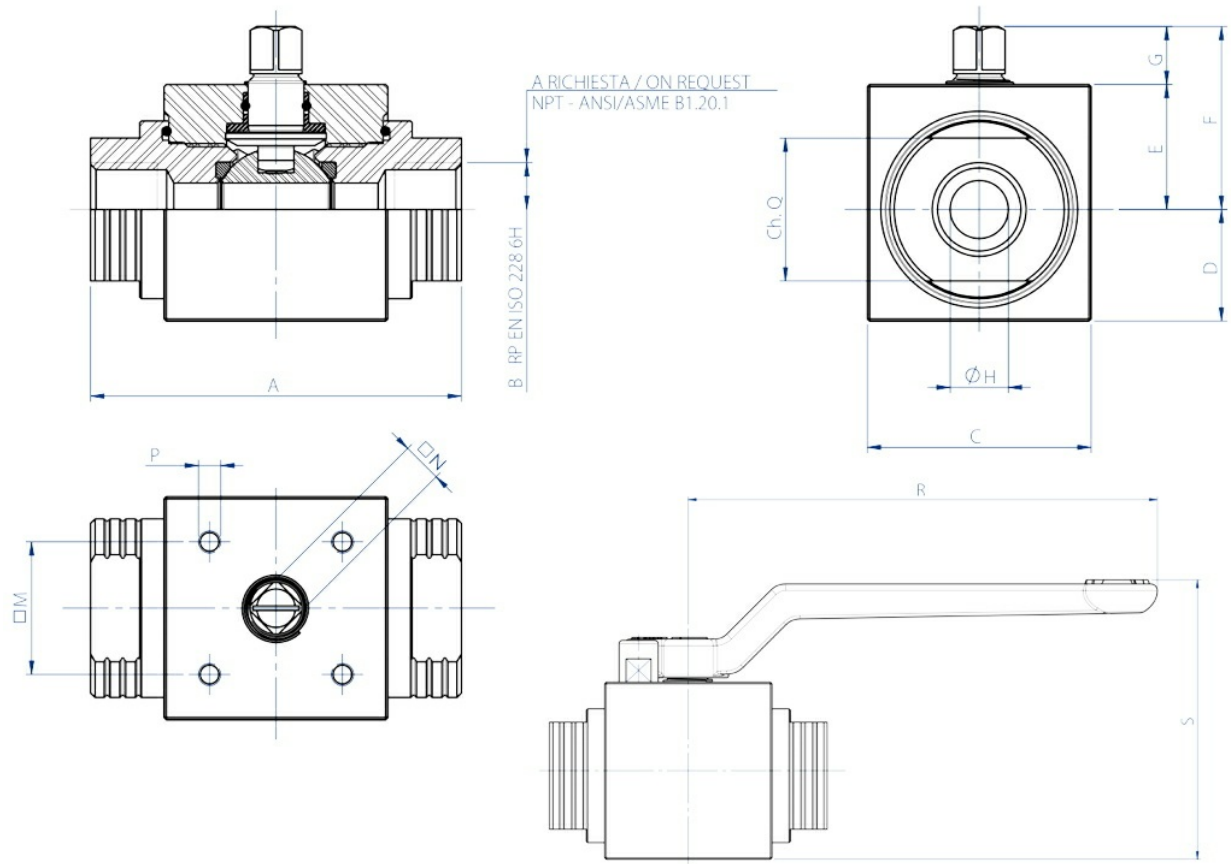
### CERTIFICACIONES:

- Versión ATEX de conformidad con la Directiva Europea 2014/34/UE
- Certificado ATEX bajo pedido
- Nivel de seguridad funcional hasta SIL 3 de acuerdo con IEC 61508
- Cumple con la Directiva Europea 2014/68/UE PED.





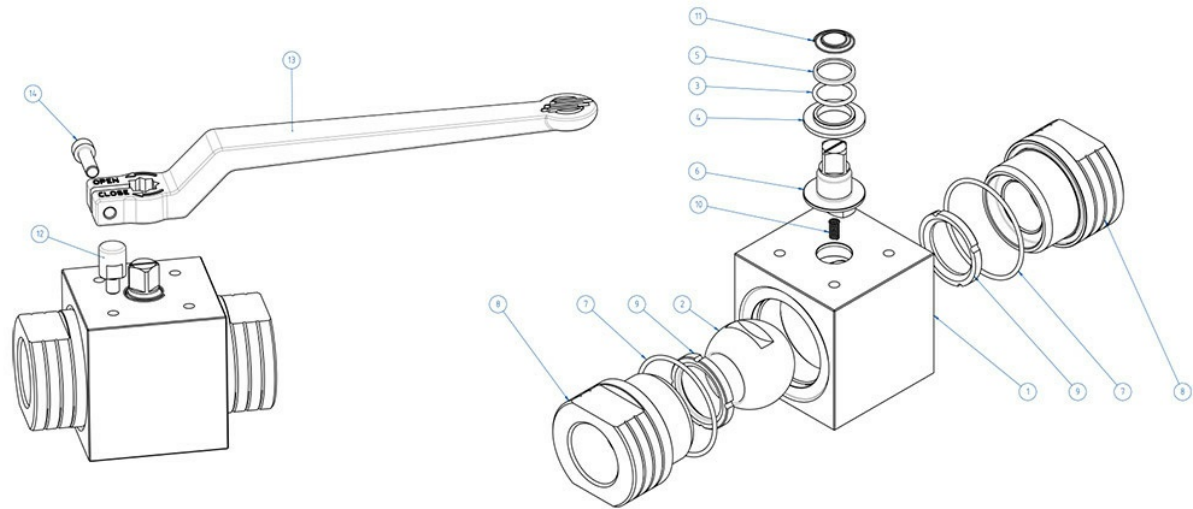
dimensiones



MEDIDA		DIMENSIONES													
DN [mm]	[pulgadas]	A	B	C	D	E	F	G	ØH	Ch.Q	□M	□N	P	R	S
DN 10	3/8"	72	3/8"	45	19,7	25,3	38,3	13	9	24	29,7 (F04)	9	M5	140	75,5
DN 15	1/2"	83	1/2"	50	25	28	41	13	13	32	29,7 (F04)	9	M5	140	83,6
DN 20	3/4"	95	3/4"	55	27,5	31	46	15	19	37	35,36 (F05)	11	M6	212	94,8
DN 25	1"	113	1"	65	32,5	35	50	15	25	45	35,36 (F05)	11	M6	212	103,8



materiales



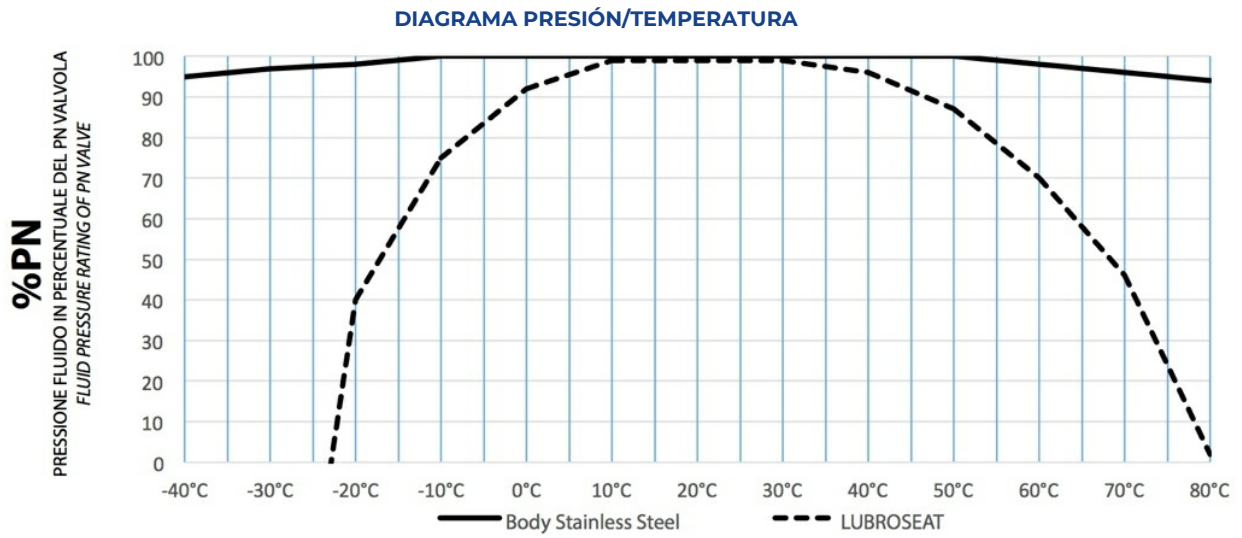
**MATERIALES**

1	Cuerpo	Inox 1.4401 / X5CrNiMo17-12-2 / A182 F316 / A479 tp. 316
2	Bola	A217 CA15 / A479 tp. 410 / A182 F6A + Cromado duro
3*	Junta tórica	NBR (FKM bajo pedido)
4*	Brújula inferior	Modified nylon PA66
5*	Brújula superior	Modified nylon PA66
6	Vástago	A564 Tp 630 (17-4 PH)
7*	Junta tórica	NBR (FKM bajo pedido)
8	Manguito	Inox 1.4401 / X5CrNiMo17-12-2 / A182 F316 / A479 tp. 316
9*	Asiento	Filled POM
10	Muelle dispositivo antiestático	1.4310 - X12CrNi17-7
11	Muelle dispositivo antiestático superior	1.4310 - X12CrNi17-7
12**	Retención	X5CrNiMo1713 - 316 S.S.
13**	Palanca	EN AB 46100 - AL SI 11 CU (FE) Niquelada
14**	Tornillos	A2 - 70

\* Componentes kit de juntas  
\*\* Componentes del kit palanca



diagramas y pares de aceleración



DN10, DN15, DN20	PN400/6000 psi
DN25	PN320/4500 psi

**PARES DE ACELERACIÓN en Nm**

PN	DN 10 3/8"	DN 15 1/2"	DN 20 3/4"	DN 25 1"
PN 400 bar	20	31	40	
PN 320 bar	15	25	34	62
PN 100 bar	10	20	30	39

Los valores del par en Nm pueden variar según la temperatura y el fluido. Tener en cuenta un factor de seguridad igual a 1.4.

**CAPACIDAD DE CARGA KV m<sup>3</sup>/h**

KV m <sup>3</sup> /h	11	20	60	100
El valor Kv es el valor de la capacidad de carga en m <sup>3</sup> /h (con agua a 15°C) que provoca una caída de presión de 1 bar				



## documentos

### Certificati

SIL IEC 61508 - HERCULES

ATEX - Ball Valves

### Istruzioni

ISTRUZIONI ATEX 8\_0486

ISTRUZIONI USO 8\_1095

### Manuali

MANUALE UMAH1000

