



Warning: filectime(): stat failed for /var/www/vhost/www.omal.it/htdocs/https://www.omal.it./FilesProdotti/TA-LUFT.pdf in /var/www/vhost/www.omal.it/htdocs/prodotto-printable.php on line 65

Warning: filectime(): stat failed for /var/www/vhost/www.omal.it/htdocs/https://www.omal.it./FilesProdotti/RICEVUTADEPOSITOF.T.ATEXN.VS-19.pdf in /var/www/vhost/www.omal.it/htdocs/prodotto-printable.php on line 65

Warning: filectime(): stat failed for /var/www/vhost/www.omal.it/htdocs/https://www.omal.it./FilesProdotti/Certificate-202053402-OMAL-ValvoleMagnum-Thor-new.pdf in /var/www/vhost/www.omal.it/htdocs/prodotto-printable.php on line 65

Warning: filectime(): stat failed for /var/www/vhost/www.omal.it/htdocs/https://www.omal.it./FilesProdotti/Cert.C539822.pdf in /var/www/vhost/www.omal.it/htdocs/prodotto-printable.php on line 65

Warning: filectime(): stat failed for /var/www/vhost/www.omal.it/htdocs/https://www.omal.it./FilesProdotti/80486-ValvoleasferaATEX-IT-EN.pdf in /var/www/vhost/www.omal.it/htdocs/prodotto-printable.php on line 65

Warning: filectime(): stat failed for /var/www/vhost/www.omal.it/htdocs/https://www.omal.it./FilesProdotti/UMAHT000-IT-01-21.pdf in /var/www/vhost/www.omal.it/htdocs/prodotto-printable.php on line 65

Warning: filectime(): stat failed for /var/www/vhost/www.omal.it/htdocs/https://www.omal.it./FilesProdotti/80844-31-ValvoleasferaMagnumSplitWaferM4PN16-40-IT-EN-DE-ES-0522.pdf in /var/www/vhost/www.omal.it/htdocs/prodotto-printable.php on line 65

Warning: filectime(): stat failed for /var/www/vhost/www.omal.it/htdocs/https://www.omal.it./FilesProdotti/UKCA-PER-H.pdf in /var/www/vhost/www.omal.it/htdocs/prodotto-printable.php on line 65

Válvula de bola MAGNUM Split Wafer PN 16-40 ANSI 150-300 acero inoxidable de fusión



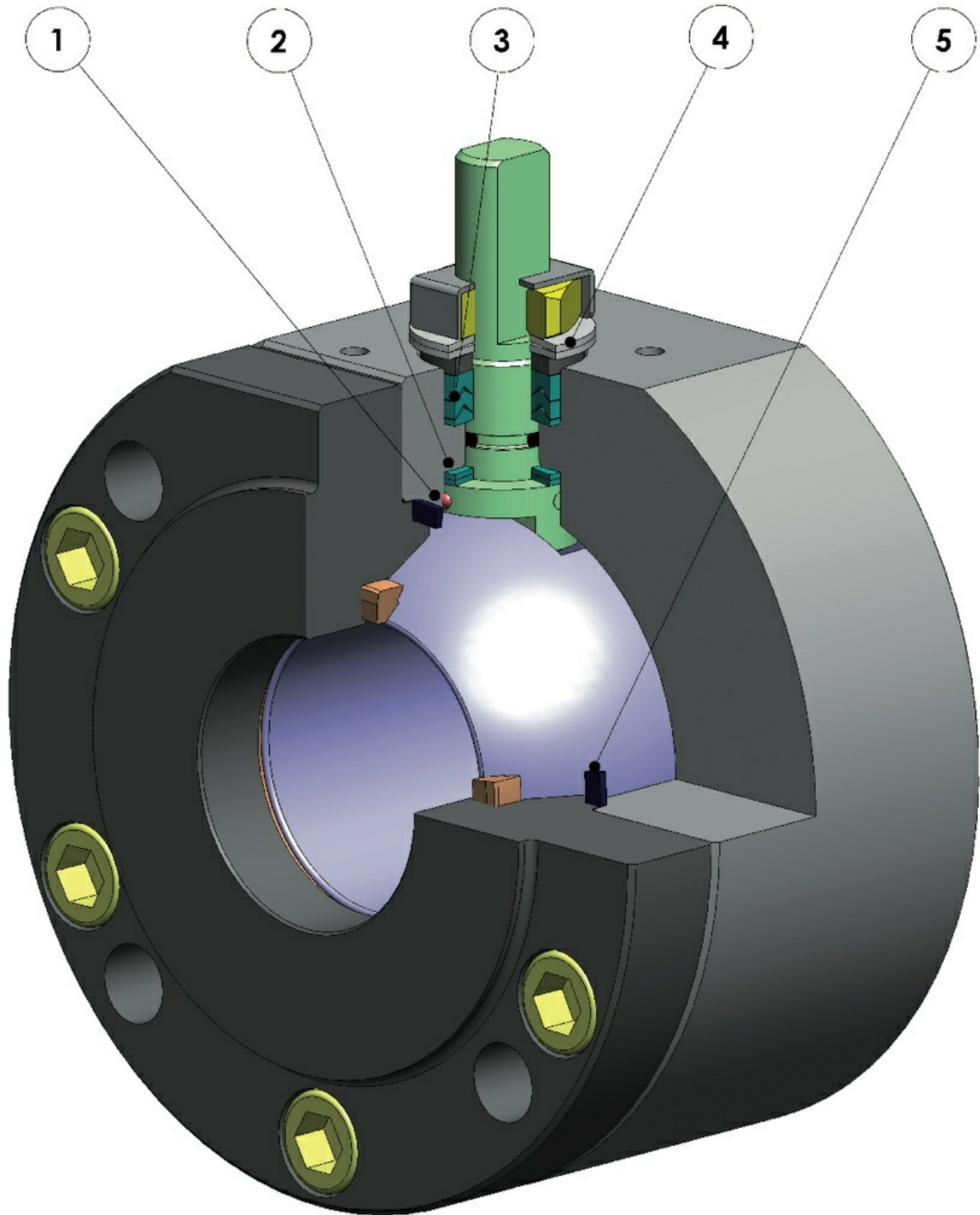
ventajas

Macro Válvulas de bola

Categoría **MAGNUM**

Subcategoría **MAGNUM Split Wafer**

Familia **MAGNUM Split Wafer PN 16-40 ANSI 150-300**
acero inoxidable de fusión





1. Dispositivo antiestático (continuidad eléctrica entre la bola, el vástago y el cuerpo)

Se evita cargas electroestáticas que podrían provocar ignición en entornos inflamables y/o explosivos
Seguridad garantizada de contacto durante toda la vida útil de la válvula

2. Doble anillo antifricción

Garantiza un menor par de accionamiento de la válvula
Menor desgaste con respecto a la ejecución un un solo anillo

3. Paquete de juntas en "v" con 3 juntas más la junta tórica

Se garantiza un perfecto sellado incluso tras un número elevado de ciclos

4. Arandelas Belevilles en la junta de retención del vástago

Garantizan la recuperación de los juegos debido al desgaste provocado por el movimiento semirrotatorio del eje evitando pérdidas hacia el exterior

Permite mantener energizadas las juntas tipo "chevron" (en V), evitando pérdidas hacia el exterior, ante variaciones térmicas considerables

5. Junta de retención elasticizada en grafito

Garantiza un sellado hacia el exterior independientemente de las variaciones térmicas a las que está sometida la válvula

Mayor precisión en la alineación de los ejes gracias a la fabricación desde el bruto hasta el acabado con un solo posicionamiento

Mayor vida útil de la válvula
Menor par de accionamiento

Cuerpo de la válvula en acero al carbono realizado con material normalizado certificado NACE en ejecución estándar

Garantiza una mayor resistencia a la corrosión
Mayor ductilidad del material

Proceso productivo realizado íntegramente en OMAL

Máximo control en todas las fases de elaboración
Posibilidad de proporcionar rápidamente ejecuciones especiales solicitadas por el cliente

Certificado "Fire Safe"

Garantiza el sellado de la válvula incluso en caso de incendio

Certificado ATEX

Permite la instalación en presencia de entornos potencialmente explosivos

Certificación "TA LUFT fugitive emission"

Garantiza un elevado grado de seguridad del sellado del vástago hacia el exterior

Certificado PED

Cumplimiento total de las normas de seguridad europeas para dispositivos presurizados

Certificado hasta SIL 3

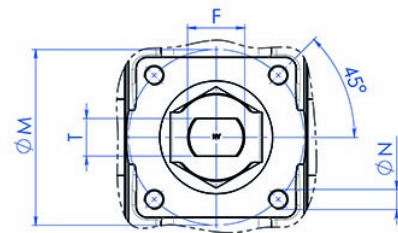
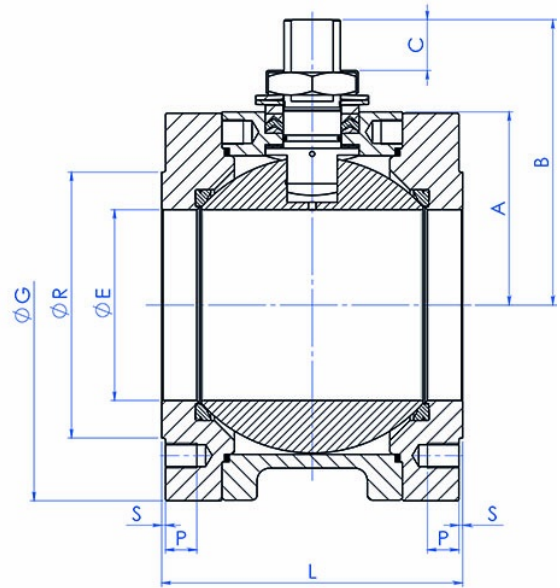
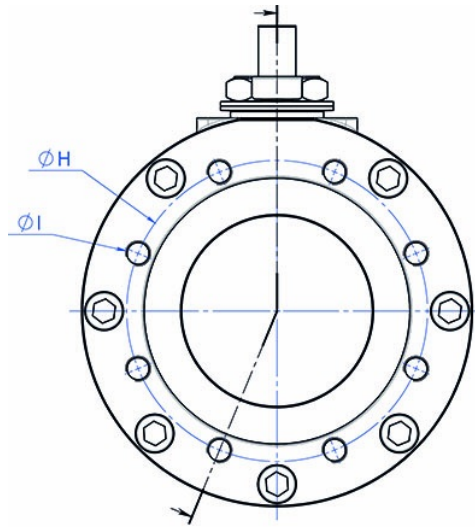
Alto nivel de seguridad funcional





dimensiones

DIMENSIONES DEL EJE LIBRE





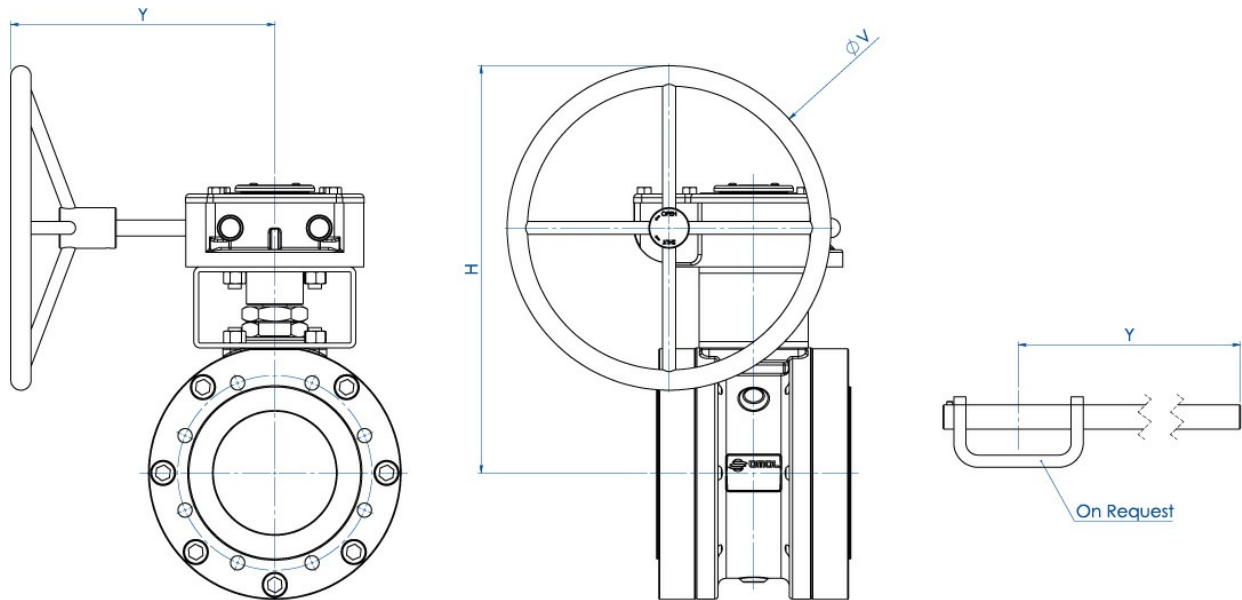
DIMENSIONES DEL EJE LIBRE -PN-

MEDIDA		PN	ØE	A	B	C	ØG	ØR	S	ØH	N° AGUJEROS	ØI	P	F/T	ATT.ISO	ØM	ØN
DN [mm]	[pulgadas]																
DN 150	6"	PN16	152	154	227,5	40,5	332	212	3	240	8	M20	25	45/30	F14	140	M16
DN 150	6"	PN25-40	152	154	227,5	40,5	332	218	3	250	8	M24	24	45/30	F14	140	M16
DN 200	8"	PN16	188	188	274	44,8	396	268	3	295	12	M20	30	52/35	F14	140	M16
DN 200	8"	PN25	203	188	274	44,8	396	278	3	310	12	M24	30	52/35	F14	140	M16

DIMENSIONES DEL EJE LIBRE -ANSI-

MEDIDA		ANSI	ØE	A	B	C	ØG	ØR	S	ØH	N° AGUJEROS	ØI	P	F/T	ATT.INS
DN [mm]	[pulgadas]														
DN 150	6"	ANSI150	152	154	227,5	40,5	332	215,9	1,6	241,3	8	3/4"UNC	25	45/30	F14
DN 150	6"	ANSI300	152	154	227,5	40,5	332	215,9	1,6	269,7	12	3/4"UNC	25	45/30	F14
DN 200	8"	ANSI150	203	188	274	44,8	396	269,7	1,6	298,4	8	3/4"UNC	30	52/35	F14

DIMENSIONES DEL REDUCTOR



**DIMENSIONES DEL REDUCTOR -PN-**

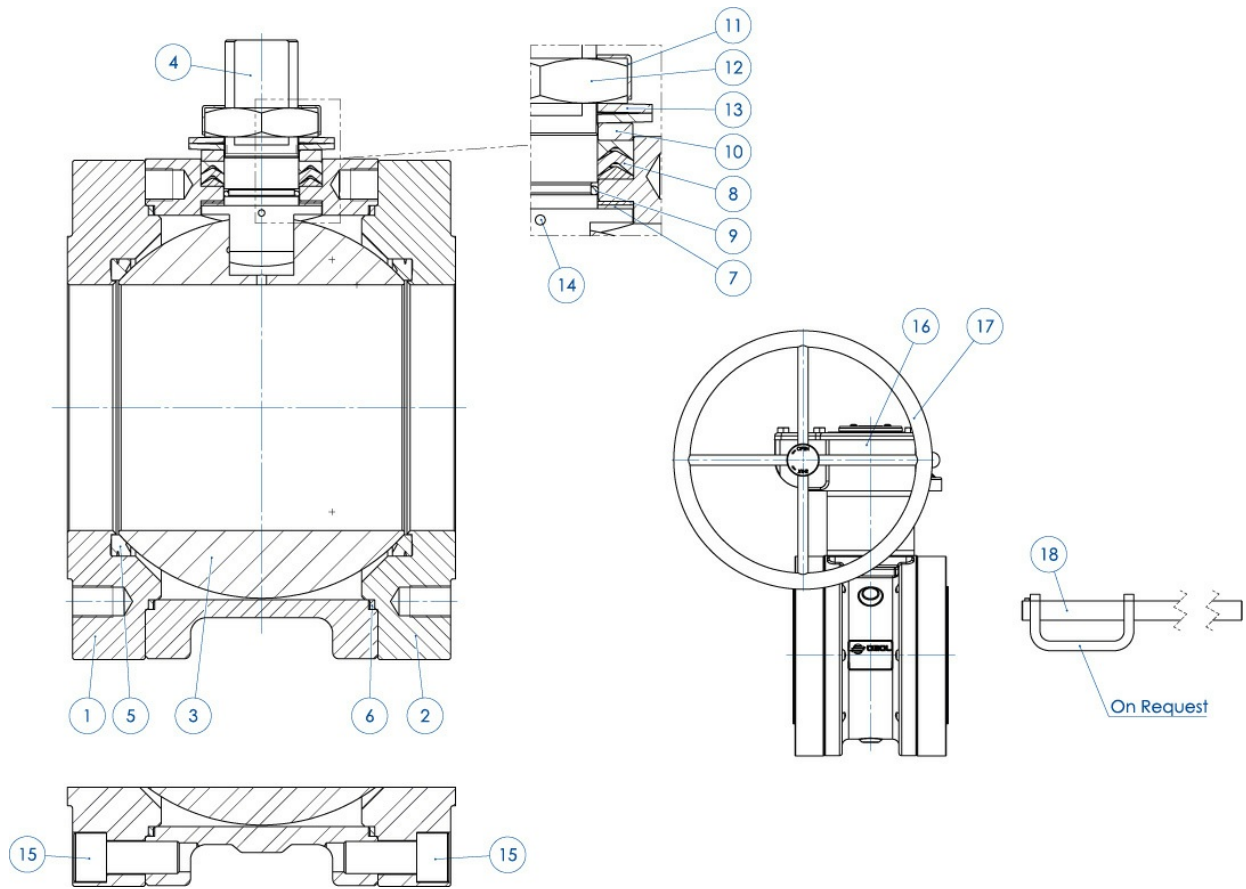
MEDIDA		PN	H	Y	ØV	Kg	KIT palanca
DN [mm]	[pulgadas]						
DN 150	6"	PN16	522	326	400	126	---
DN 150	6"	PN25-40	522	347	600	147	---
DN 200	8"	PN16	516	347	500	200	---
DN 200	8"	PN25	516	347	500	200	---

DIMENSIONES DEL REDUCTOR -ANSI-

MEDIDA		ANSI	H	Y	ØV	Kg	KIT palanca
DN [mm]	[pulgadas]						
DN 150	6"	ANSI150	522	326	400	126	---
DN 150	6"	ANSI300	522	347	600	147	---
DN 200	8"	ANSI150	516	347	500	200	---



materials





MATERIALES PN16-40 ANSI 150-300 POR FUSIÓN		
Nº	DESCRIPCIÓN	ACERO INOXIDABLE CF8M
1	Cuerpo	ASTM A351 CF8M (1.4408/Gx5CrNiMo19-12-2)
2	Abrazadera	ASTM A182 F316 / A479TP.316 (1.4401 / X5CrNiMo17-12-2)
3	Esfera	ASTM A351 CF8M (1.4408/GX5CrNiMo19-12-2)
4	Vástago	A564 TP.630 (17-4PH)
5*	Asiento	Modified PTFE (.) (2)
6*	Junta del cuerpo y la abrazadera	GRAFOIL
7*	Junta inferior del vástago	Modified PTFE (.)
8*	Paquete en V	Modified PTFE (.)
9*	Junta tórica del vástago	FKM (.)
10	Anillo prensajuntas	304 S.S.
11	Placa bloquea tuerca	304 S.S.
12	Tuerca para vástago	Acero al carbono galvanizado (x)
13	Arandelas Belevilles	Acero al carbono galvanizado (xx)
14	Dispositivo antiestático	316 S.S.
15	Tornillos cuerpo-abrazadera	A2.70 (304 S.S)
16	Reductor	Cast iron (painted)
17	Folleto	Carbon steel painted
18	Palanca	Fe37 Galvanized (x)
* Componentes del kit de juntas		

Bajo pedido disponible en:

(x): 304 s.s.

(xx): 301 s.s.

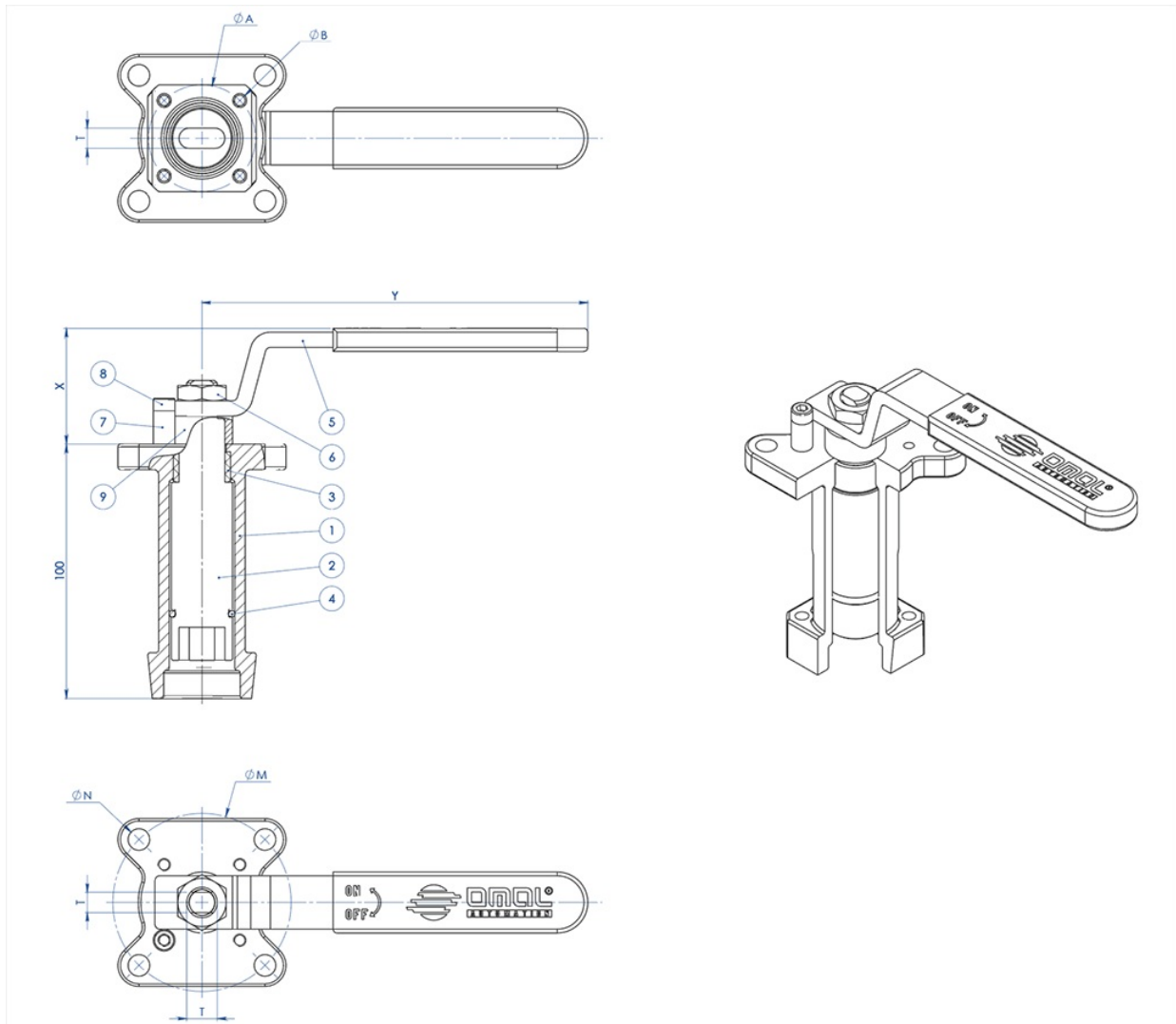
(2) DEVLON para DN150 DN150 - ANSI300

(.): Otros materiales disponibles bajo pedido



accesorios

EXTENSIÓN POR FUSIÓN IMPULSADA POR PALANCA



MATERIALES

PART. N°	DESCRIPCIÓN	MATERIAL
1	Alargadera	AISI304 S.S.
2	Perno	AISI 430 F
3	Brújula	DELRIN
4	Junta tórica	NBR
5	Palanca	Fe 37 galvanizado (*)
6	Tuerca	acero al carbono galvanizado (*)
7	Retención de palanca	acero al carbono galvanizado (*)
8	Tornillos de retención de la palanca	A2-70
9	Separador	PTFE Relleno con Carbono

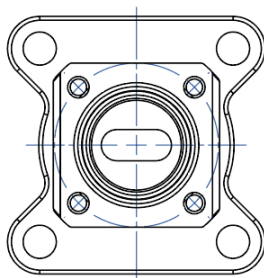
(*) : Bajo pedido están disponibles en 304 S.S.



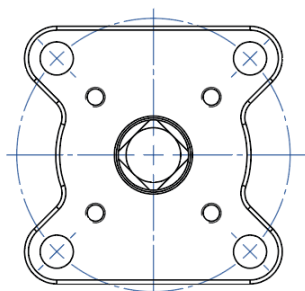
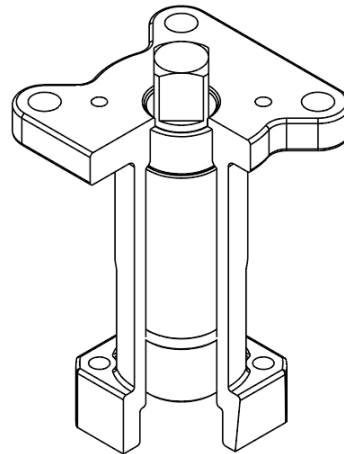
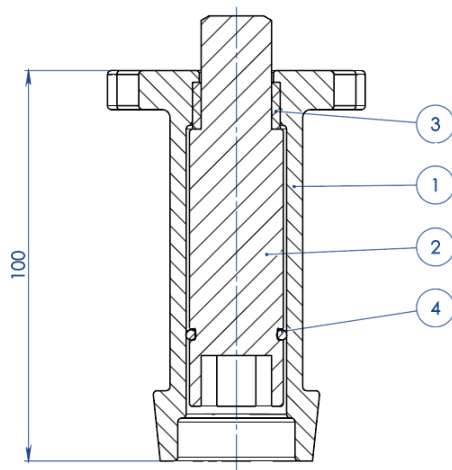
DIMENSIONES							
VÁLVULA ISO	ØA	ØB	ØM	ØN	F/T	X	Y
F03	36	5,5	36	5,5	10/6	38,5	141,5
F04	42	5,5	42	M5	12/8	45,5	151,5
F05	50	6,5	50	6,5	16/10	48,5	276,5
F07	70	8,5	70	8,5	22/14	57,5	351,5
F10	102	11	102	11	30/18	79,5	451,5

NOTA: El código de la alargadera depende del tipo de accionamiento y de la conexión de la válvula; solicitar en la fase de pedido.

ALARGADERA GUIADA POR FUSIÓN PARA ACCIONADOR



NOTA: Le dimensioni dipendono dalle dimensioni dell'attacco valvola
NOTE: Dimensions depending from valve's connection



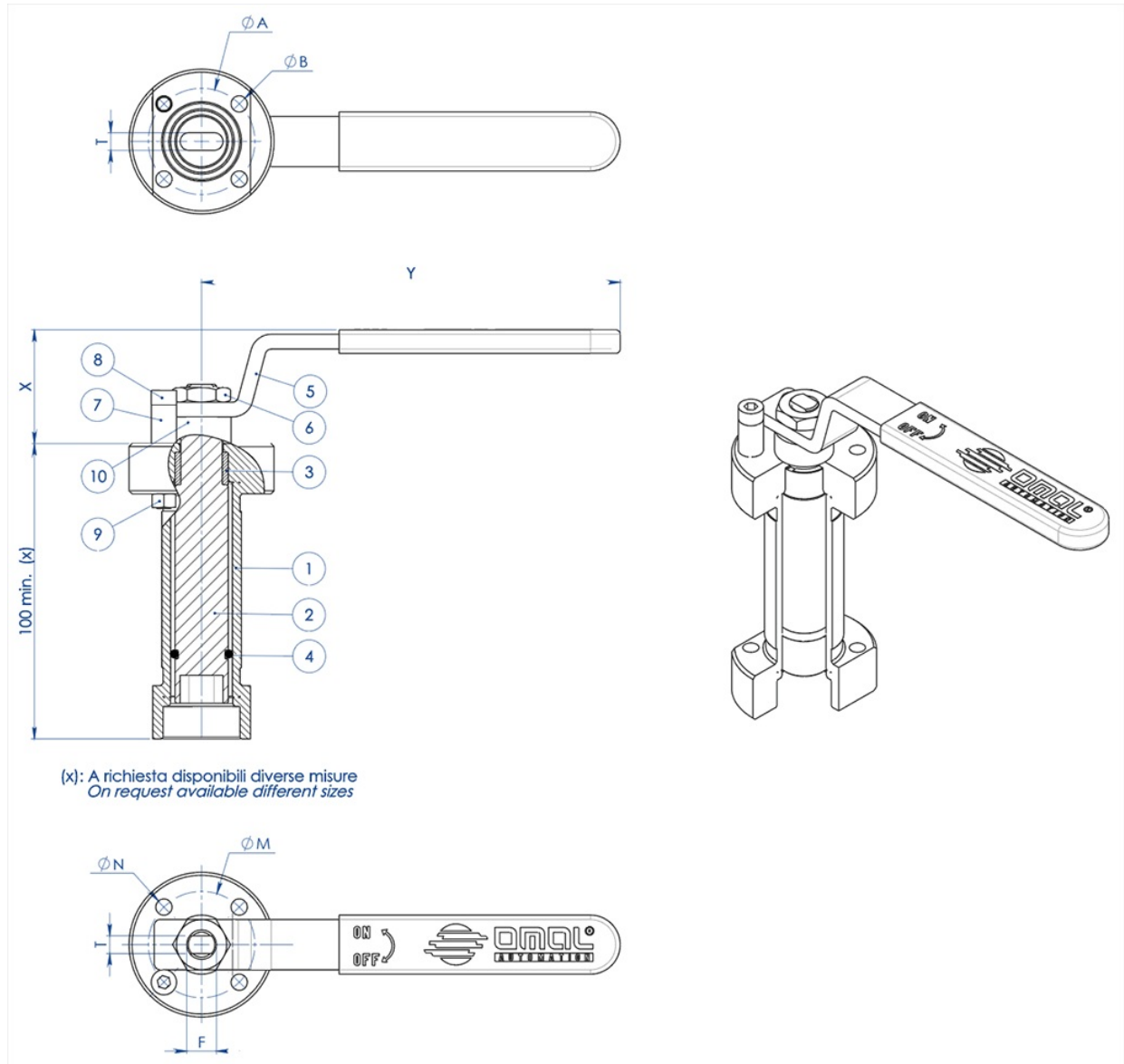
NOTA: Le dimensioni dipendono dalla taglia dell'attuatore
NOTE: Dimensions depending from actuator's size



MATERIALES		
PART. N°	DESCRIPCIÓN	MATERIAL
1	Alargadera	ASTM A351 CF8M
2	Perno	AISI 430 F
3	Brújula	DELTRIN
4	Junta tórica	NBR

NOTA: El código de la alargadera depende del tipo de accionamiento y de la conexión de la válvula; solicitar en la fase de pedido

ALARGADERA GUIADA SOLDADA DE PALANCA





MATERIALES		
PART. N°	DESCRIPCIÓN	MATERIAL
1	Alargadera	304 s.s.
2	Perno	AISI 430 F
3	Brújula	DELRIN
4	Junta tórica	NBR
5	Palanca	Fe 37 Galvanizado (*)
6	Tuerca	acero al carbono galvanizado (*)
7	Retención de palanca	acero al carbono galvanizado (*)
8	Tornillos de retención de la palanca	A2-70
9	Tuerca de retención de la palanca	A2-70 (**)
10	Separador	PTFE Relleno con Carbono

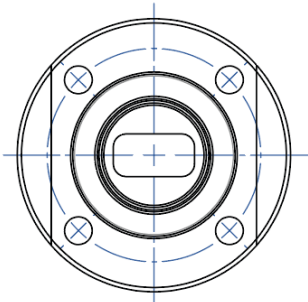
(*) : disponibles bajo pedido en 304 S.S.

(**): no presente en válvulas con conexión ISO F04.

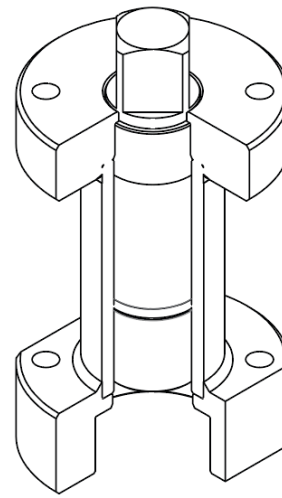
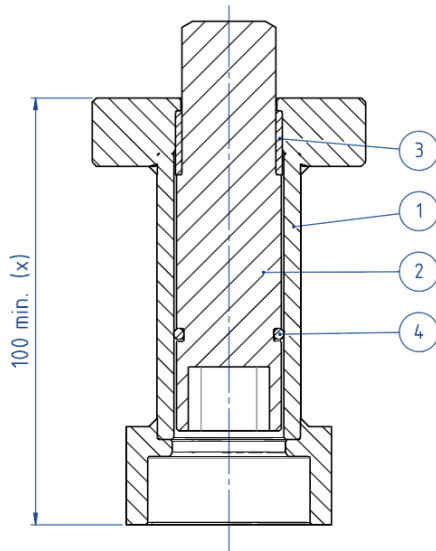
DIMENSIONES							
VÁLVULA ISO	ØA	ØB	ØM	ØN	F/T	X	Y
F03	36	5,5	36	5,5	10/6	38,5	141,5
F04	42	5,5	42	M5	12/8	45,5	151,5
F05	50	6,5	50	6,5	16/10	48,5	276,5
F07	70	9	70	9	22/14	57,5	351,5
F10	102	11	102	11	30/18	79,5	451,5

NOTA: El código de la alargadera depende del tipo de accionamiento y de la conexión de la válvula; solicitar en la fase de pedido.

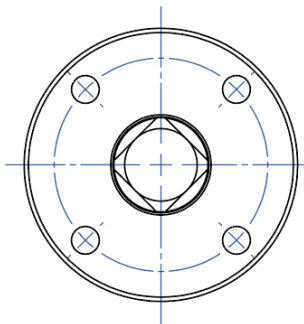
ALARGADERA SOLDADA PARA ACCIONADOR



NOTA: Le dimensioni dipendono dalle dimensioni dell'attacco valvola
NOTE: Dimensions depending from valve's connection



(x): A richiesta disponibili diverse misure
On request available different sizes



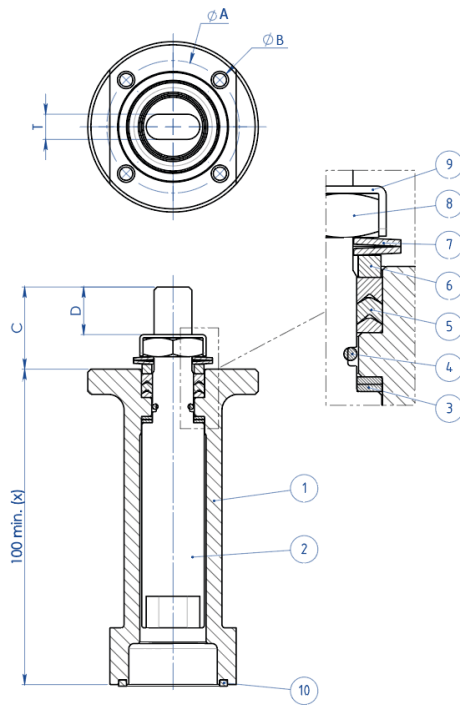
NOTA: Le dimensioni dipendono dalla taglia dell'attuatore
NOTE: Dimensions depending from actuator's size

MATERIALES		
PART. N°	DESCRIPCIÓN	MATERIAL
1	Alargadera	304 S.S.
2	Perno	AISI 430 F
3	Brújula	DELRIN
4	Junta tórica	NBR

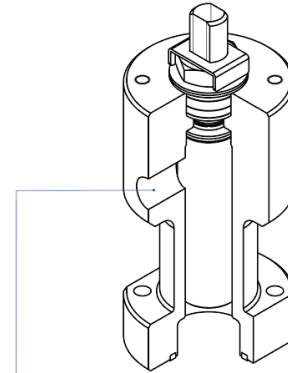
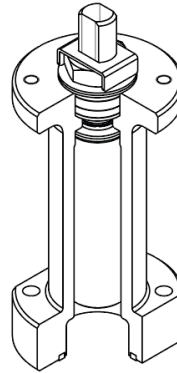
NOTA: El código de la alargadera depende del tipo de accionamiento y de la conexión de la válvula; solicitar en la fase de pedido



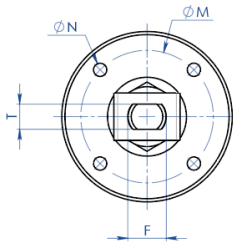
ALARGADERA CON SELLADO ADICIONAL



(x): A richiesta disponibili diverse misure
On request available different sizes



A richiesta disponibile anche la versione con presa per Sniffer
Stem extension with sniffer also available on request



MATERIALES

PART. N°	DESCRIPCIÓN	MATERIAL
1	Alargadera	304 s.s.
2	Perno	AA564 TP.630 (17-4ph)
3	Anillo Antifricción	TFM1600
4	Junta tórica	FKM
5	Paquete A V	TFM1600
6	Anillo Prensajuntas	304 s.s.
7	Arandelas Belevilles	50CrV4 Galvanizado
8	Tuerca para vástago	UNI 3740-1 6S Cincado
9	Placa Bloquea Tuerca	304 s.s.
10	Junta de sellado	GRAFOIL



DIMENSIONES							
VÁLVULA ISO	ØA	ØB	ØM	ØN	F/T	C	D
F03	36	5,5	36	M5	10/6	20	10,2
F04	42	5,5	42	M5	12/8	26	15,1
F05	50	6,5	50	M6	16/10	35	21,2
F07	70	8,5	70	M8	22/14	47,5	28,4
F10	102	10,5	102	M10	30/18	61	35,2

NOTA: El código de la alargadera depende del tipo de accionamiento y de la conexión de la válvula; solicitar en la fase de pedido.





documentos

Certificati

TA LUFT - MAGNUM & THOR
ATEX - Ball Valves
SIL IEC 61508 - MAGNUM & THOR
PED
UKCA

Istruzioni

ISTRUZIONI ATEX 8_0486
ISTRUZIONI USO 8_0844-31

Manuali

MANUALE UMAH1000

