

Kugelhahn aus Edelstahl Item 450-451



Makro Kugelhähne

Kategorie Weitere Kugelhähne aus Edelstahl

Kugelhahn aus Edelstahl, 3 Wege, 4 Dichtungen, mit Gewinde, mit T- oder L-Bohrung, voller Durchgang

ITEM 450
Kugelhahn mit T-Bohrung
ITEM 451
Kugelhahn mit L-Bohrung

eigenschaften

ALLGEMEINE EIGENSCHAFTEN:

- Kugelhahn aus Edelstahl 316L mit 4 Kugeldichtungen. Für die Bedienung siehe Diagramm.
- Betriebstemperatur: -20°C bis +150°C.
- Betriebsdruck: siehe Diagramm.
- Betriebsmedien: für Lebensmittelanwendungen.
- Oberflächenbehandlung: poliert.
- Innengewinde gemäß der Norm ISO 228
- Montageflansch für Stellantrieb gemäß ISO 5211
- **Die Ausführung mit Handhebel hat keine Kopfflansch gemäß der Norm ISO 5211 und die Montage eines Antriebs ist nicht möglich.**

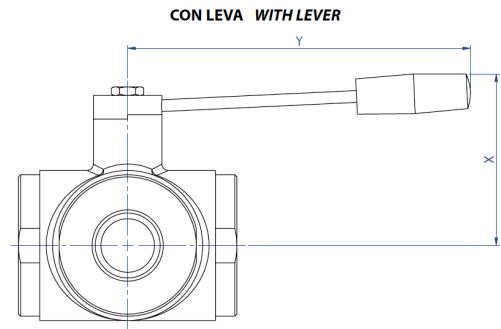
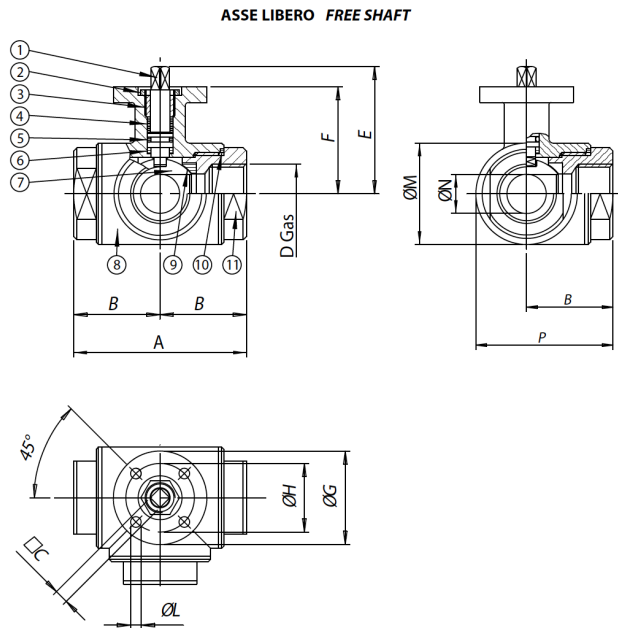
SONDERAUSFÜHRUNGEN AUF ANFRAGE:

- Anschlüsse: NPT.
- Dichtungen aus:
 - PTFE glasfaserverstärkt,
 - PTFE kohlenstoff-/graphitverstärkt,
 - Polyethylen mit hoher Dichte.
- Für andere Anwendungen wenden Sie sich an unsere Verkaufsabteilung.

ZERTIFIZIERUNGEN:

- In Einklang mit der EU-Richtlinie 2014/34/EU (ATEX)
- ATEX-Zertifikat auf Anfrage

abmessungen

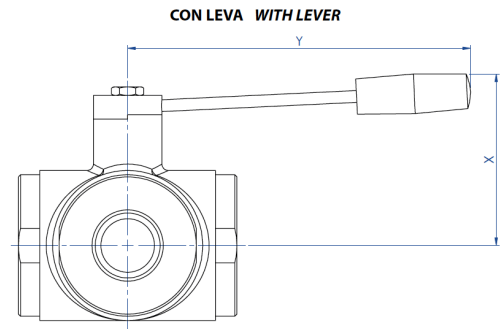
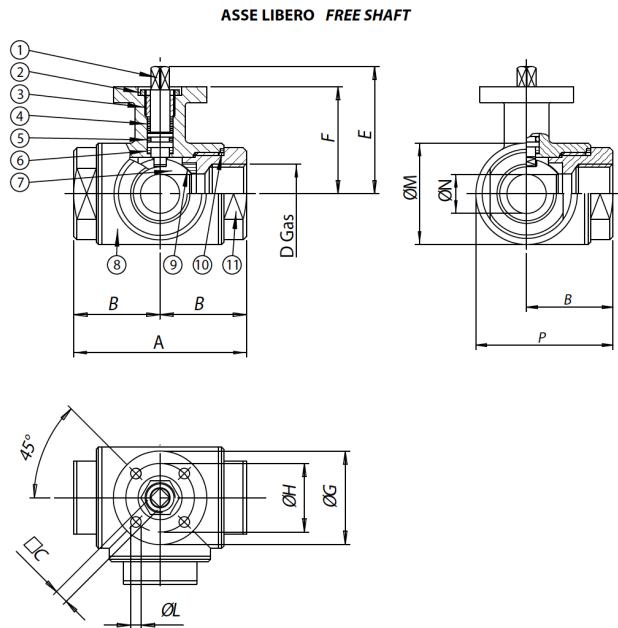


La versione con leva non ha la flangia montaggio attuatore a norma ISO 5211 e non è possibile montare alcun tipo di attuatore.

The manual version (with lever) doesn't have the ISO 5211 flange connection and its therefore not possible to mount on it any kind of actuators.

BAUGRÖSSE		ABMESSUNGEN													
DN [mm]	[Zoll]	A	B	□C	D	E	F	øG	øH	øL	øM	øN	P	X	Y
DN 10	3/8"	72	36	6	3/8"	54,5	46,5	46	36	6	45	12	58,5	60	110
DN 15	1/2"	82	41	6	1/2"	57	49	54	42	6	52	15	67	65	110
DN 20	3/4"	92	46	9	3/4"	69,5	56,5	65	50	7	60	20	76	70	160
DN 25	1"	102	51	9	1"	74	61	65	50	7	70	25	86	80	160
DN 32	1" 1/4	118	59	14	1" 1/4	94,5	81,5	90	70	9	85	32	101,5	95	190
DN 40	1" 1/2	134	67	14	1" 1/2	102	89	90	70	9	100	40	117	110	190
DN 50	2"	144	72	17	2"	106,5	91,5	90	70	9	110	50	127	120	220
DN 65	2" 1/2	160	80	17	2" 1/2	116,5	101,5	125	102	11	122	65	141	130	285
DN 80	3"	200	100	17	3"	134	116	125	102	11	150	80	175	145	310
DN 100	4"	240	120	17	4"	149	131	125	102	11	192	100	216	160	310

werkstoffe



La versione con leva non ha la flangia montaggio attuatore a norma ISO 5211 e non è possibile montare alcun tipo di attuatore.

The manual version (with lever) doesn't have the ISO 5211 flange connection and its therefore not possible to mount on it any kind of actuators.

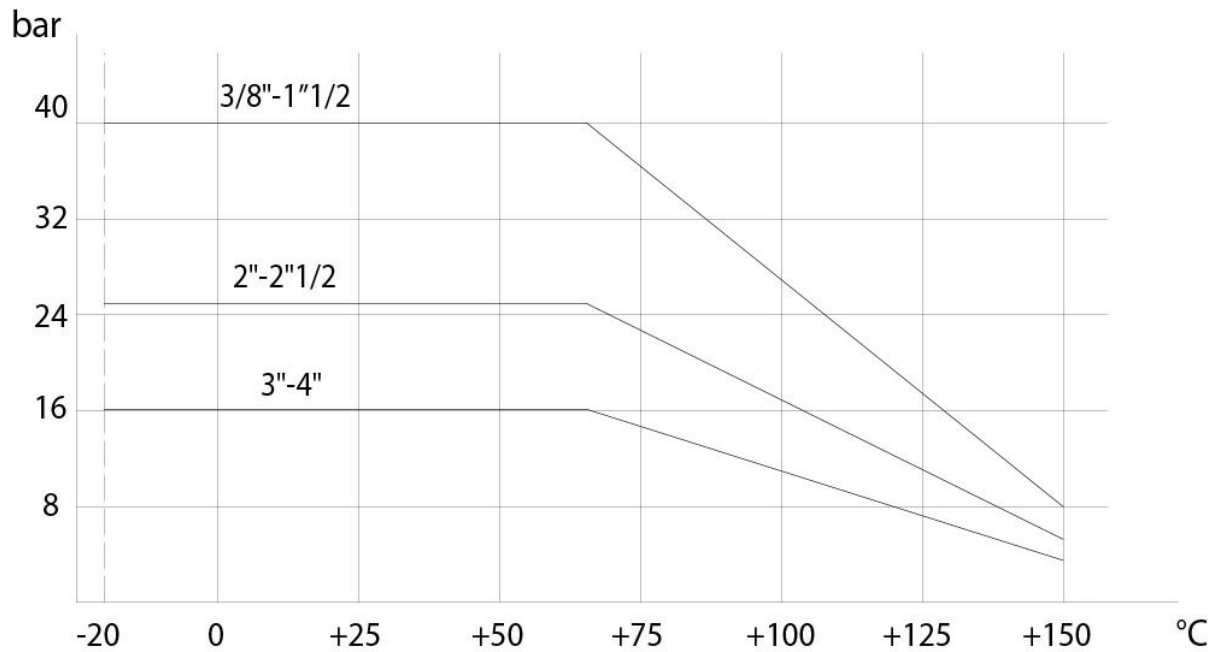
WERKSTOFFE

1	Spindel	316L S.S.	1.4401	UNI X2CrNiMo 17 12
2	Mutter	303 S.S.		
3	Haltering	304L S.S. (303 S.S.)		
4*	Oberer Dichtring	P.T.F.E.		
5*	O-Ring Bolzendichtung	FKM		
6*	Dichtungsring Bolzen	P.T.F.E.		
7	Kugel	316L S.S.	1.4401	UNI X2CrNiMo 17 12
8	Gehäuse	316L S.S.	1.4401	UNI X2CrNiMo 17 12
9*	Seitliche Dichtungen	P.T.F.E.		
10*	Muffendichtungen	P.T.F.E.		
11	Innengewindemuffe	316L S.S.	1.4401	UNI X2CrNiMo 17 12

* Bestandteile des Ersatzkits KGBV45...

diagramme und anlaufmomente

DRUCK-/TEMPERATURDIAGRAMM



ANLAUFMOMENTE in Nm

BAUGRÖSSE	DN 10 3/8"	DN 15 1/2"	DN 20 3/4"	DN 25 1"	DN 32 1"1/4"	DN 40 1"1/2"	DN 50 2"	DN 65 2"1/2"	DN 80 3"	DN 100 4"
PN 16 bar									212	304
PN 25 bar							83	142		
PN 40 bar	9	18	23	27	36	54				

Die angegebenen Anlaufmomentwerte können sich je nach Temperatur oder Betriebsmedien ändern. Berücksichtigen Sie bitte einen Sicherheitsfaktor von 1,4.

Bei häufigen Öffnungs- und Schließzyklen kann sich das Betriebsdrehmoment im Vergleich zum Anfangswert leicht verringern. Die auf den folgenden Seiten angegebenen Kombinationen Antrieb/Armatur beziehen sich auf Armaturen mit flüssigen oder gasförmigen sauberen Medien bei mittleren Temperaturen. Für weitere Informationen oder andere Verwendungszwecke wenden Sie sich bitte an unsere Verkaufsabteilung.

merkmale

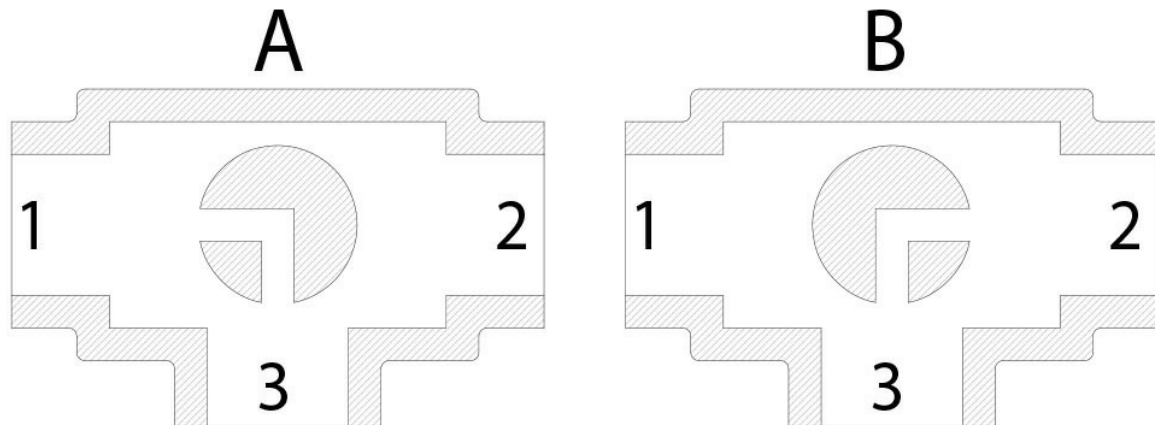
Schema „L-Bohrung“

HINWEIS:

Bei **NORMAL GESCHLOSSENEM SR-Stellantrieb** muss die Ruheposition der Kugel „**A**“ sein.

Bei **NORMAL GEÖFFNETEM SR-Stellantrieb** muss die Ruheposition der Kugel „**B**“ sein.

Ansicht von oben



Schema „T-Bohrung“

Mit Antrieb sind nur zwei Positionen mit 90°-Drehung möglich: Die Konfiguration der Kugel muss unserer Verkaufsabteilung stets mitgeteilt werden.

HINWEIS:

Bei **NORMAL GESCHLOSSENEM SR-Stellantrieb** die Ruhestellung der Kugel wählen; bei Betrieb dreht sich der Antrieb gegen den Uhrzeigersinn.

Bei **NORMAL GEÖFFNETEM SR-Stellantrieb** die Ruhestellung der Kugel wählen; bei Betrieb dreht sich der Antrieb in den Uhrzeigersinn.

Ansicht von oben

