

Warning: filectime(): stat failed for /var/www/vhost/www.omal.it/htdocs/https://www.omal.it./FilesProdotti/Certificato-PED-DNV.pdf in /var/www/vhost/www.omal.it/htdocs/prodotto-printable.php on line 65

Warning: filectime(): stat failed for /var/www/vhost/www.omal.it/htdocs/https://www.omal.it./FilesProdotti/RICEVUTADEPOSITOF.T.ATEXN.VAP-19.pdf in /var/www/vhost/www.omal.it/htdocs/prodotto-printable.php on line 65

Warning: filectime(): stat failed for /var/www/vhost/www.omal.it/htdocs/https://www.omal.it./FilesProdotti/80489-03-UIPEVOATEX-IT-EN-0522.pdf in /var/www/vhost/www.omal.it/htdocs/prodotto-printable.php on line 65

Warning: filectime(): stat failed for /var/www/vhost/www.omal.it/htdocs/https://www.omal.it./FilesProdotti/81532-20-UIPEVO-IT-EN-DE-ES.pdf in /var/www/vhost/www.omal.it/htdocs/prodotto-printable.php on line 65

Warning: filectime(): stat failed for /var/www/vhost/www.omal.it/htdocs/https://www.omal.it./FilesProdotti/UIT00A90OX-UIPEVOoxygenuse-IT-EN-05-20.pdf in /var/www/vhost/www.omal.it/htdocs/prodotto-printable.php on line 65

Warning: filectime(): stat failed for /var/www/vhost/www.omal.it/htdocs/https://www.omal.it./FilesProdotti/Certificate-202025603-OMAL-ValvoleUIPEVO.pdf in /var/www/vhost/www.omal.it/htdocs/prodotto-printable.php on line 65

Warning: filectime(): stat failed for /var/www/vhost/www.omal.it/htdocs/https://www.omal.it./FilesProdotti/81540-UIPEVO-IT.pdf in /var/www/vhost/www.omal.it/htdocs/prodotto-printable.php on line 65

Warning: filectime(): stat failed for /var/www/vhost/www.omal.it/htdocs/https://www.omal.it./FilesProdotti/CRN-registrations-ALL.pdf in /var/www/vhost/www.omal.it/htdocs/prodotto-printable.php on line 65

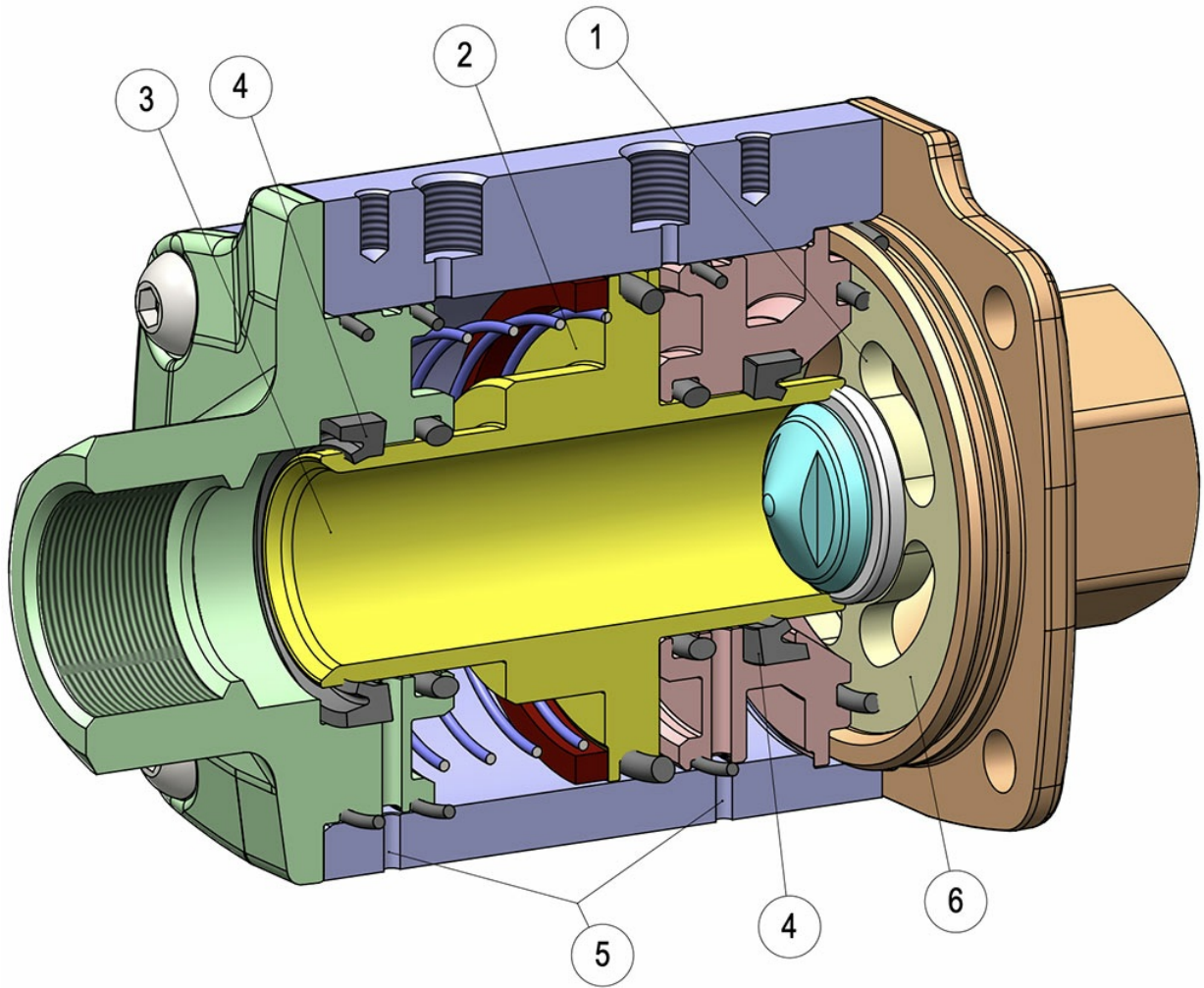
VIP EVO PN40 / 580 psi



Macro Válvulas pneumáticas

Categoria VIP EVO

benefícios



1. Geometria interna desenvolvida para minimizar quedas de pressão.

Um estudo de fluidodinâmica da passagem interna foi realizado para maximizar o coeficiente de vazão.

2. Atuador e válvula integrados em um único produto.

Dimensões gerais menores em comparação com uma válvula atuada.

3. Pistão com revestimento químico de níquel (20-25 microns).

Maior proteção contra agentes corrosivos.

Menor desgaste das guarnições graças ao aumento da dureza superficial (400-550 HV).

4. Guarnições a lábio.

Menor desgaste da guarnição em comparação com um o-ring.

5. Furos de verificação de vazamento das guarnições a lábio.

Os furos permitem verificar se há vazamentos nas guarnições a lábio, evitando que o fluido interceptado retorne ao sistema de abastecimento de ar.

6. Porta sede suporte da guarnição.

Suporte do assento em 316L para compatibilidade química máxima.

Várias guarnições de vedação.

Compatibilidade máxima com diferentes tipos de fluidos dependendo da guarnição instalada (EPDM, NBR, FKM).

Sedes para montagem de sensores integrados.

Os sensores de posição da válvula podem ser montados em ambos os lados para otimizar as dimensões gerais.

Ausência de partes móveis externas.

Nenhum risco de ferimentos devido a elementos móveis.

Facilidade de montagem em qualquer posição.

Longa vida garantida.

Vida útil até 10 vezes mais longa do que as válvulas de esfera com custos de manutenção reduzidos.

Processo de produção totalmente realizado na OMAL.

Controle máximo em todas as fases de manufatura.

Menor consumo de ar.

Economia de ar de pelo menos 70% em comparação a uma válvula com atuador de efeito simples com conseqüente menor carga de trabalho do compressor ou possibilidade de uso de um compressor menor.

Certificação ATEX.

Permite a instalação na presença de um ambiente potencialmente explosivo.

Certificado PED.

Cumprimento total das normas de segurança europeias para dispositivos pressurizados.

Certificado até SIL 3.

Alto nível de segurança funcional.

características

CARACTERÍSTICAS GERAIS:

- Disponível nas versões de efeito duplo "DA" e efeito simples "SR" (seja normalmente aberto seja normalmente fechado) com tamanhos de 3/8" a 2".
- Fluxo unidirecional.
- P MAX 40 bar (580 psi) na direção indicada.
- Conexões rosqueadas GAS EN 10226-1 Rp (Ex ISO 7/1) - DIN 2999 ; NPT.
- Conexões de fluido de controle rosqueadas (NAMUR a pedido com base).
- A otimização da dinâmica de fluidos interna permitiu a realização de um duto com perdas de pressão reduzidas ao mínimo.
- Possibilidade de uso em qualquer posição de montagem (horizontal, vertical, oblíqua).
- Vedação principal PTFE + VIDRO.
- Vedações a lábio e O-ring:
 - **NBR**: compatível com ar, fluidos gasosos, óleos, água, etc.
 - **FKM**: excelente compatibilidade com a maioria dos fluidos. Não recomendado para vapor.
 - **EPDM**: ótima compatibilidade com água quente. Não é compatível com produtos minerais (óleos, graxas, etc.).
- Possibilidade de sinalizar a abertura ou fechamento da válvula através da aplicação de interruptores de limite indutivos com contacto magnético externos (disponíveis a pedido). Após compra da versão VIP EVO com ímã interno, a ser especificado durante o pedido.
- Leakage rate class VI according to IEC 60534-4 (ANSI-FCI 70-2 class VI).
- **Em conformidade com a diretiva Europeia 2014/68/UE "PED".**
- **Configuração ATEX 2014/34/UE a ser solicitada durante o pedido.**
- Vedação a vácuo: taxa de vazamento <math> < 5 \cdot 10^{-5}</math> mbar.l/s (valor inferior a 2g de ar à temperatura ambiente por ano).

Fluido de controle:

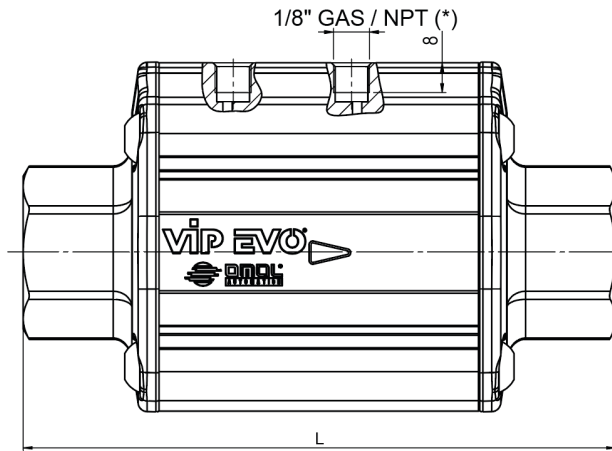
- Ar comprimido filtrado não necessariamente lubrificado; de acordo com UNI EN 15714-3:2009.
- Em caso de lubrificação, usar óleo compatível com as guarnições utilizadas.
- Pressão de controle:
 - Efeito duplo: mín. 3 bar (44 psi); máx. 8,5 bar (123 psi).
 - Efeito duplo N.C.: mín. 4 bar (58 psi); máx. 8,5 bar (123 psi).
 - Efeito simples N.O.: mín. 4,5 bar (65 psi); máx. 8,5 bar (123 psi).

LÍQUIDO INTERCEPTADO:

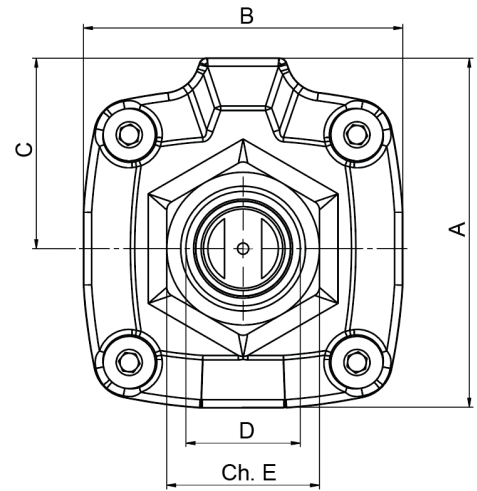
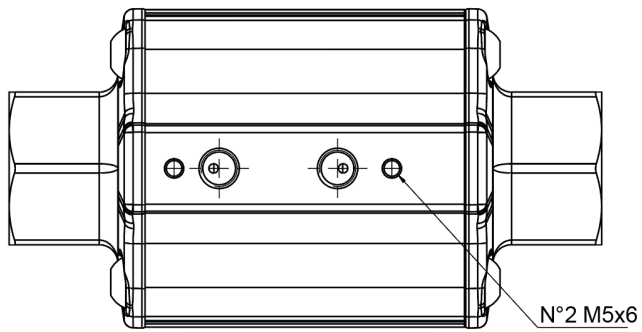
- Pressão: máx. 40 bar (580 psi), consultar o diagrama.
- Temperatura:
 - NBR (also version with magnet): from -20°C (-4°F) a +80°C (176°F)
 - EPDM and FKM without magnet: from -20°C (-4°F) a +150°C (302°F)
 - EPDM and FKM with magnet: from -20°C (-4°F) a +90°C (194°F)

dimensões

VIP EVO PN40 / 580 psi



(*) In accordo al filetto dei terminali
(*) According to threaded ends

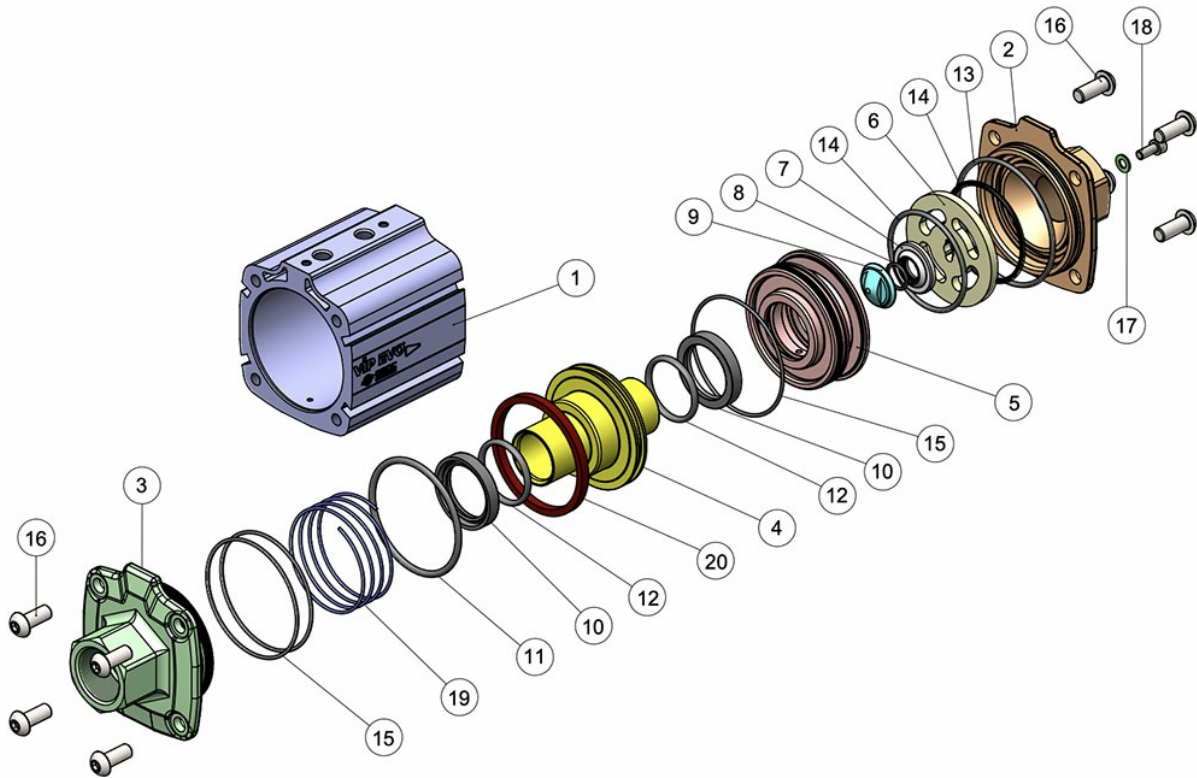


DIMENSÕES [métricas]								
Diâmetro nominal DN	mm	10	15	20	25	32	40	50
D Rosca	GAS / NPT 3	3/8"	1/2"	3/4"	1"	1"1/4	1"1/2	2"
Passagem	mm	10,5	16	20,8	26,6	33,5	41	51
A	mm	63	73,5	85,5	94	110	123,5	134
B	mm	56	66	78,5	86	103	115,5	123,5
L	mm	120	134,5	154	159	185	211	228
ch. E	mm	22	27	34	41	50	60	70
C	mm	35,5	40,5	47	51	60	66	72,5
Efeito duplo "DA" - Volume de ar	dm ³ /ciclo	0,024	0,039	0,074	0,082	0,15	0,22	0,25
Efeito simples "SR" - Volume de ar	dm ³ /ciclo	0,011	0,021	0,034	0,037	0,07	0,10	0,13
Efeito duplo "DA" - Peso	Kg	1,1	1,7	2,5	3	4,7	7,2	8
Efeito simples "SR" - Peso	Kg	1,15	1,8	2,6	3,1	4,9	7,5	8,3
Tempos de operação	ms	25/40	30/55	40/60	45/70	50/80	70/120	100/160

DIMENSÕES [imperial]								
D Filete	GAS / NPT	3/8"	1/2"	3/4"	1"	1"1/4	1"1/2	2"
Passagem	pol	0,41	0,63	0,82	1,05	1,32	1,61	2,01
A	pol	2,48	2,89	3,37	3,70	4,33	4,86	5,28
B	pol	2,20	2,60	3,09	3,39	4,06	4,55	4,86
L	pol	4,72	5,30	6,06	6,26	7,28	8,31	8,98
ch. E	pol	0,87	1,06	1,34	1,61	1,97	2,36	2,76
C	pol	1,40	1,59	1,85	2,01	2,36	2,60	2,85
Efeito duplo "DA" - Volume de ar	pol ³ /ciclo	1,46	2,38	4,52	5,00	9,15	13,43	15,26
Efeito simples "SR" - Volume de ar	pol ³ /ciclo	0,67	1,28	2,07	2,26	4,27	6,10	7,93
Efeito duplo "DA" - Peso	lib	2,43	3,75	5,51	6,61	10,36	15,87	17,64
Efeito simples "SR" - Peso	lib	2,54	3,97	5,73	6,83	10,80	16,53	18,30
Tempos de operação	ms	25/40	30/55	40/60	45/70	50/80	70/120	100/160

materials

VIP EVO PN40 / 580 psi



MATERIAIS				
Pos.	Descrição	Qtd	Material	Tratamento
1	Cilindro do atuador piloto	1	Alumínio	Anodização preta
2	Manga de saída	1	Latão CW617N	Revestimento de níquel
3	Manga de entrada	1	Latão CW617N	Revestimento de níquel
4	Pistão	1	Latão CW617N	Revestimento de níquel
5	Suporte interno	1	Latão CW614N	-
6*	Porta sede	1	316L S.S.	-
7*	Guarnição	1	PTFE+15% vidro	-
8*	O-ring guarnição	1	NBR/EPDM/FKM	-
9*	Anel de batente	1	Latão CW614N	-
10**	Lábio	2	NBR/EPDM/FKM	-
11**	O-ring do pistão de controle	1	NBR/EPDM/FKM	-
12**	O-ring do pistão interno	2	NBR/EPDM/FKM	-
13*	O-ring do corpo da manga	1	NBR/EPDM/FKM	-
14*	O-ring frontal	2	NBR/EPDM/FKM	-
15**	O-ring de suporte	3	NBR/EPDM/FKM	-
16	Parafusos de fechamento	8	A2-70	-
17	Arruela	1	A2 (304 S.S.)	-
18	Parafuso	1	A2-70	-
19	Mola	1	301 S.S.	-
20	Ímã	1	Plasto-ferrite	-

*Kit sobressalente da guarnição principal.

**Kit sobressalente completo (incluindo o kit sobressalente da guarnição principal).

VIP EVO PN40 / 580 psi CÓDIGOS DO KIT DE REPOSIÇÃO

NBR		KIT DE REPOSIÇÃO PARA GUARNIÇÕES NBR	
DN [mm]	[polegada]	Kit sobressalente da guarnição principal	Kit sobressalente completo
10	3/8"	KGEB203	KGEB203C
15	1/2"	KGEB204	KGEB204C
20	3/4"	KGEB205	KGEB205C
25	1"	KGEB206	KGEB206C
32	1"1/4	KGEB207	KGEB207C
40	1"1/2	KGEB208	KGEB208C
50	2"	KGEB209	KGEB209C

EPDM		KIT DE REPOSIÇÃO PARA GUARNIÇÕES EPDM	
DN [mm]	[polegada]	Kit sobressalente da guarnição principal	Kit sobressalente completo
10	3/8"	KGEE203	KGEE203C
15	1/2"	KGEE204	KGEE204C
20	3/4"	KGEE205	KGEE205C
25	1"	KGEE206	KGEE206C
32	1"1/4	KGEE207	KGEE207C
40	1"1/2	KGEE208	KGEE208C
50	2"	KGEE209	KGEE209C

FKM		KIT DE REPOSIÇÃO PARA GUARNIÇÕES FKM	
DN [mm]	[polegada]	Kit sobressalente da guarnição principal	Kit sobressalente completo
10	3/8"	KGEV203	KGEV203C
15	1/2"	KGEV204	KGEV204C
20	3/4"	KGEV205	KGEV205C
25	1"	KGEV206	KGEV206C
32	1"1/4	KGEV207	KGEV207C
40	1"1/2	KGEV208	KGEV208C
50	2"	KGEV209	KGEV209C

Para VIP EVO para uso de oxigênio não estão disponíveis Kits sobressalentes.

diagramas e torques de partida

ESQUEMA DE OPERAÇÃO

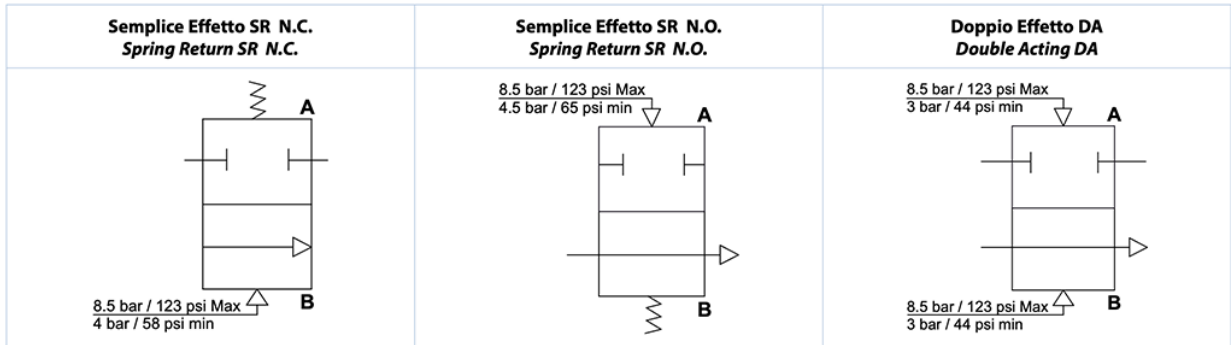


DIAGRAMA DE PRESSÃO/TEMPERATURA

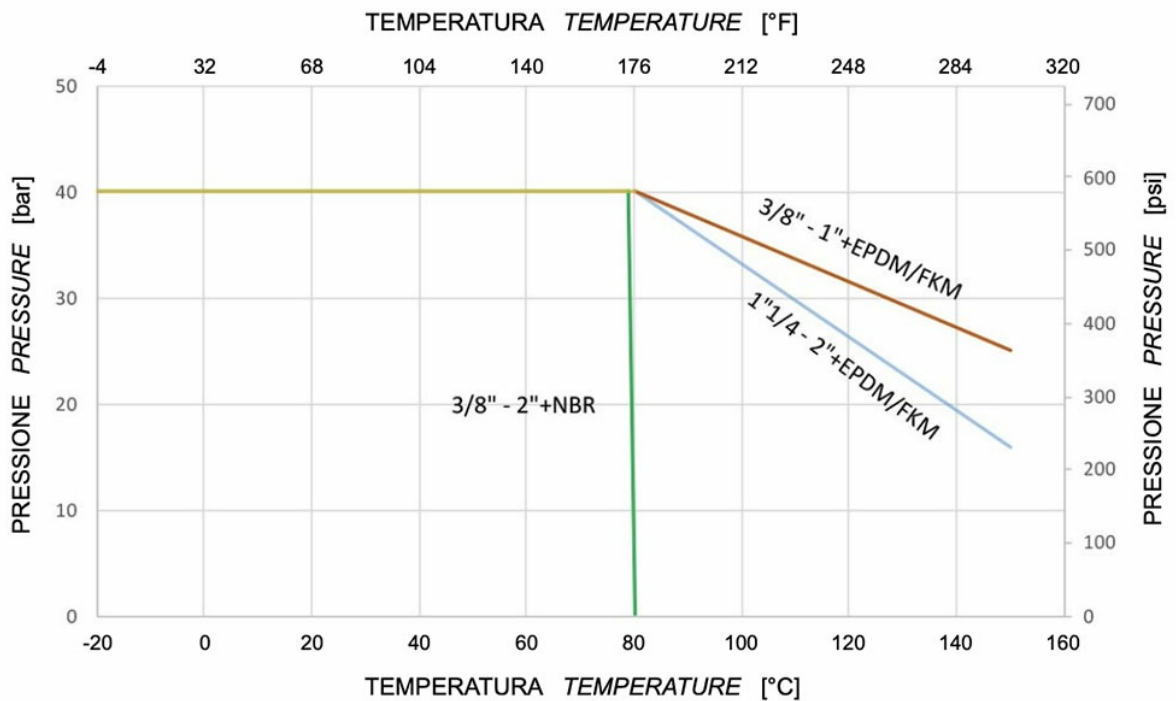
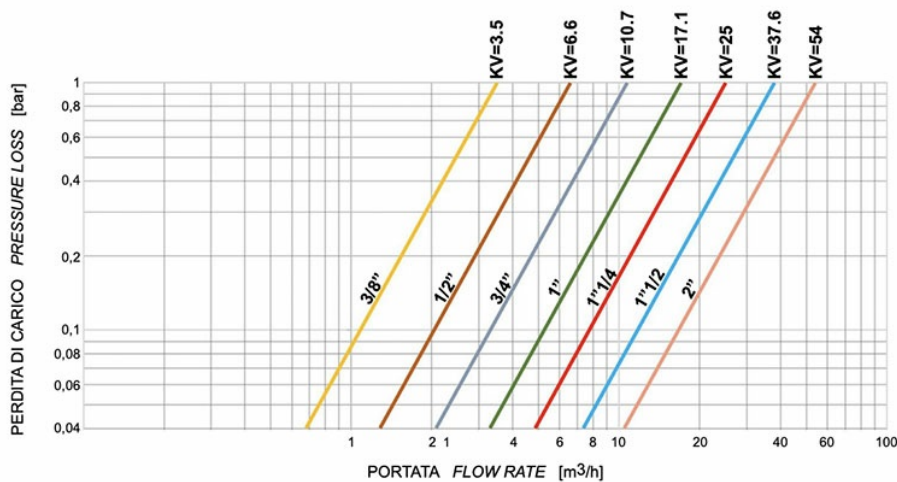


DIAGRAMA DE VAZÃO/PERDA DE PRESSÃO E COEFICIENTE NOMINAL



Il valore Kv é il valore di portata in m³/h (con acqua a 15°C) provocante la caduta di pressione di 1 bar.

Kv is the coefficient, expressed in m³/h (with water at 15°C) causing a pressure loss of 1 bar.

Cv factor is the flow of water at 60°F in US gallons/minutes (gpm) at appressure drop of 1lb / in².

Cv = 1,156 * Kv

especificações

PRINCÍPIO DE FUNCIONAMENTO

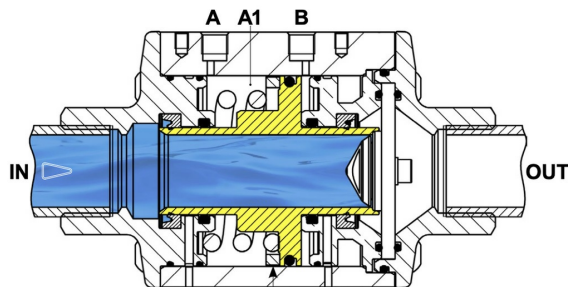
A válvula de interceptação pneumática "VIP EVO" é a evolução da válvula "VIP". A "VIP EVO" é para todos os efeitos uma válvula automática que agrupa, num único dispositivo, tanto o mecanismo de fechamento (entre o duto IN-OUT) como o mecanismo de controle (A-B). O princípio de operação é baseado no movimento interno de um pistão devido à pressão do fluido de controle. Uma vez terminado o curso do pistão (VIP EVO é uma válvula on/off), ele pressiona ou se destaca da guarnição da sede de vedação, permitindo ou impedindo a passagem do líquido interceptado. Como a vedação ocorre na sede e as pressões do fluido interceptado se descarregam nesta, a pressão necessária para o movimento do pistão é pouco influenciada pela pressão do fluido interceptado. Isso permite conter os pesos e as dimensões gerais e garantir um número altíssimo de operações de abertura e fechamento. A dinâmica interna dos fluidos foi estudada a fim de minimizar as turbulências e quedas de pressão.

VÁLVULA FECHADA

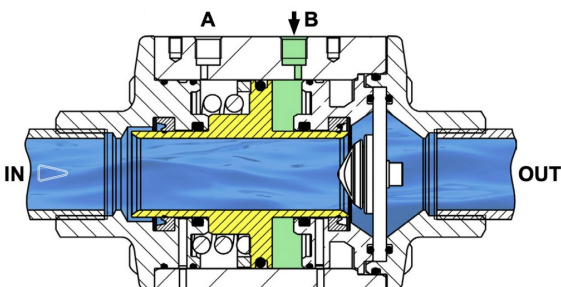
EFEITO SIMPLES - SR N.C. A mola está alojada na câmara "A1" o que significa que, na ausência de comando, o pistão está em contato com a guarnição da sede de vedação: a posição preferencial é, portanto, a fechada.

VÁLVULA ABERTA

EFEITO SIMPLES - SR N.C. Ao introduzir ar no furo de alimentação "B" (o furo "A" deve ser para descarga) o pistão, uma vez terminado o seu curso, se encontra a uma distância máxima da sede de vedação: a válvula está aberta.

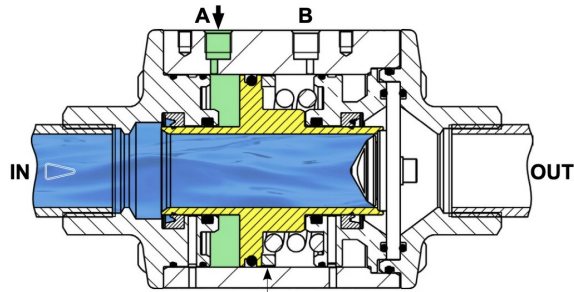


Magnete per finecorsa: da richiedere in fase di ordine.
 Limit switch magnet: on request at order phase.

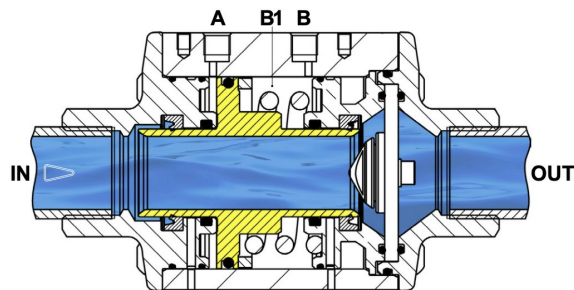


EFEITO SIMPLES - SR N.O. Ao introduzir ar no furo de comando "A" (o furo "B" deve ser para descarga), o pistão, uma vez terminado o seu curso, pressiona a guarnição da sede de vedação: a válvula está fechada.

EFEITO SIMPLES - SR N.O. A mola está alojada na câmara "B1" o que significa que, na ausência de comando, o pistão está em contato com a guarnição da sede de vedação: a posição preferencial é, portanto, a fechada.



Magnete per finecorsa: da richiedere in fase di ordine.
 Limit switch magnet: on request at order phase.



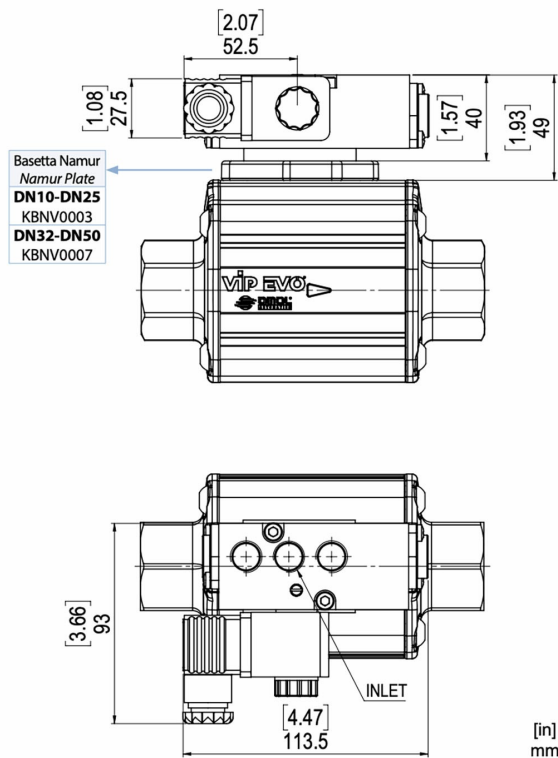
EFEITO DUPLO - DA Ao introduzir ar no furo de comando "A" (o furo "B" deve ser para descarga), o pistão, uma vez terminado o seu curso, pressiona a guarnição da sede de vedação: a válvula está fechada. Ímã para interruptor de limite: a ser solicitado ao fazer o pedido.

EFEITO DUPLO - DA Ao introduzir ar no furo de comando "B" (o furo "A" deve ser para descarga) o pistão, uma vez terminado o seu curso, se distancia da sede de vedação: a válvula está aberta.

Ímã para interruptor de limite: a ser solicitado durante o pedido.
 Versões Efeito Duplo DA: mola para dispositivo antiestático incluída.

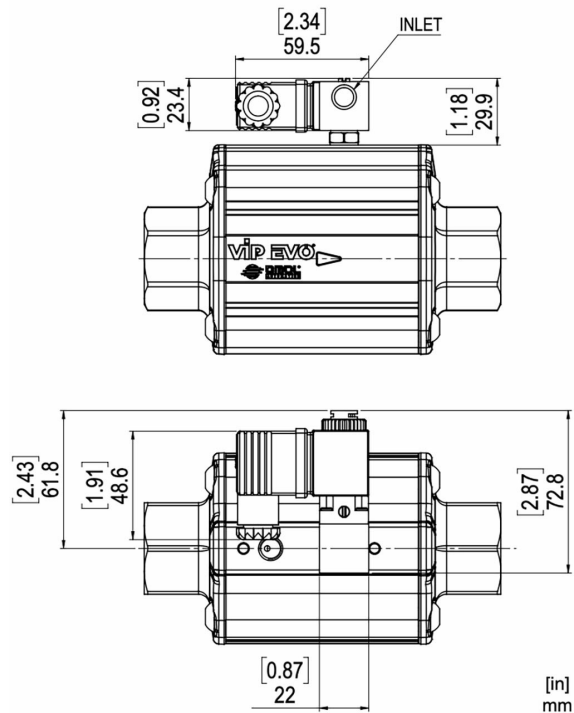
acessórios

VÁLVULA SOLENÓIDE NAMUR					
Válvula solenóide	ER8188A2	ER8188A4	ER8188A5	ER8188C2	ER8188C4
Voltagem	24V AC	115V AC	230V AC	24V DC	110V DC


Válvula solenóide 5/2 de acordo com NAMUR

- A válvula solenóide é configurada para a seleção entre a função de 5/2 e 3/2 vias que é executada usando a placa de interface apropriada da válvula solenóide.
- Potência absorvida D.C.: 2,5 W.
- Potência absorvida A.C.: 2 W.
- Tolerância da tensão de alimentação: $\pm 10\%$.
- Classe de isolamento da bobina: F.
- Grau de proteção com conector: IP 65.
- Conexão elétrica: PG 9.
- Conexões pneumáticas: alimentação 1/4"; descarga 1/4" ISO 228.
- Pressão máxima da válvula solenóide: 10 bar (145 psi).
- Temperatura do fluido de alimentação: de -10°C a +80°C (de 14°F a 176°F).
- Temperatura ambiente: de -10°C a + 50°C (de 14°F a 122°F).

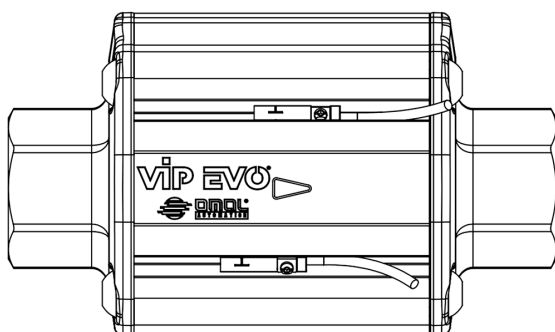
MICRO VÁLVULA SOLENÓIDE					
Válvula solenóide	EP415024	EP415110	EP415220	EP412012	EP412024
Voltagem	24V AC	115V AC	230V AC	12V DC	24V DC



Micro Válvula solenóide universal compacta

- A conexão da válvula solenóide é realizada diretamente na entrada de ar do atuador, eliminando qualquer peça intermediária e parafusos de fixação.
- Válvula solenóide do tipo 3/2 com um solenóide disponível com as seguintes tensões: 24-110-220V AC; 12-24V DC.
- Potência absorvida na partida - A.C.: 9 VA.
- Potência absorvida em estado estacionário - D.C.: 5 W.
- Potência absorvida em estado estacionário - A.C.: 6 VA.
- Tolerância da tensão de alimentação: ±10%.
- Classe de isolamento do fio de cobre: H.
- Classe de isolamento da bobina: F.
- Grau de proteção com conector: IP 65.
- Conexão elétrica: PG 9 (ajustável 360°)
- Conexão pneumática: 1/8" ISO 228 (ajustável 360°).
- Pressão máxima da válvula solenóide: 10 bar (145 psi).
- Temperatura do fluido de alimentação: de -10°C a +50°C (de 14°F a 122°F).
- Temperatura ambiente: de -10°C a + 50°C (de 14°F a 122°F).
- Diâmetro de passagem nominal 1,3 mm (0,05 pol.).

INTERRUPTOR DE LIMITE



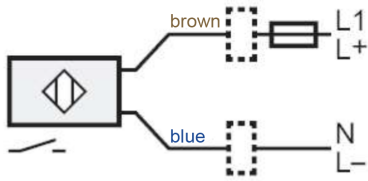
VIP EVO está configurado para o uso de interruptores de limite indutivos a contato magnético, com LEDs de sinalização, que são fornecidas com um kit que permite a rápida fixação nas ranhuras laterais do corpo. Os ímãs para detectar a posição por meio de interruptores de limite se encontram dentro, consequentemente eles podem ser instalados somente durante a montagem do VIP EVO e não em fase sucessiva. Por esse motivo, é necessário **especificar na hora do pedido o requerimento do ímã.**

DADOS TÉCNICOS DO INTERRUPTOR DE LIMITE

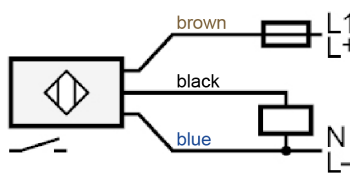
Modelo elétrico		REED (PNP/NPN)	REED (PNP)		HALL (PNP)		HALL (PN)	
Tipo de contato		N.O.	N.O.		N.O.		N.O.	
Tensão de alimentação	V	5-120 AC/DC	5-50 AC/DC		10-30 DC		10-30 DC	
Capacidade de corrente permanente da saída de comutação AC	mA	100	350		-		-	
Capacidade de corrente permanente da saída de comutação DC	mA	100	500		100		100	
Grau de proteção		IP 67	IP 67		IP 69K		IP 67	
Temperatura ambiente	°C	-25/70	-25/+70		-25/+85		-25/+60	
	°F	-13÷158	-13 ÷ +158		-13/185		-13/+140	
Número de fios		2	3		3		3	
Comprimento do fio	m	2	2	0,3	2	0,3	2	
	ft	6,56	6,56	1	6,56	1	6,56	
Conexão		Direto	Direto	M12	Direto	M12	Direto	
Categoria Atex		-	-		-		II 3D Ex tc IIIC Dc C	
Certificações		CE/UKCA/UL/EAC/CCC	CE/UKCA/UL/EAC/CCC		CE/UKCA/UL/EAC		CE/UKCA/E	
Códigos		FM7B7200	FM7B9200	FM7B9112	FM7C3200	FM7C3112	FM7A3200	FM
Material		PA / Inox						

Fiação do interruptor de limite

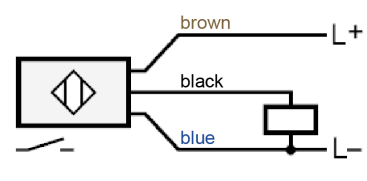
REED (2 fili / 2 wires)



REED (3 fili / 3 wires)

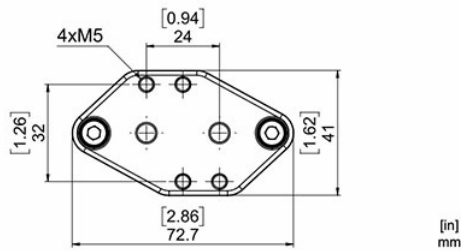


HALL (3 fili / 3 wires)

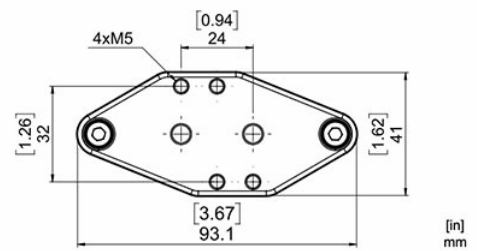


BASE DE INTERFACE NAMUR

VIP EVO
 DN10-DN25
 KBNV0003



VIP EVO
 DN32-DN50
 KBNV0007



documentos

Certificati

[PED](#)

[ATEX - Pneumatic Valves](#)

[SIL IEC 61508 - VIP EVO](#)

[CRN](#)

Istruzioni

[ISTRUZIONI ATEX 8_0489-03](#)

[ISTRUZIONI USO 8_1532-20](#)

[ISTRUZIONI USO UIT00A90OX](#)

Manuali

[8_1540 - Manuale Istruzioni VIP EVO](#)