

Valvola a farfalla Item 375- 376-377



Macro Valvole a farfalla

Categoria Valvole a farfalla in ghisa

Valvola a farfalla in ghisa per montaggio tra flange tipo "Wafer"

ITEM 375

Corpo: Ghisa

Lente: Ghisa

Guarnizioni: vedere tabella

ITEM 376

Corpo: Ghisa

Lente: CF8M (316 S.S.)

Guarnizioni: vedere tabella

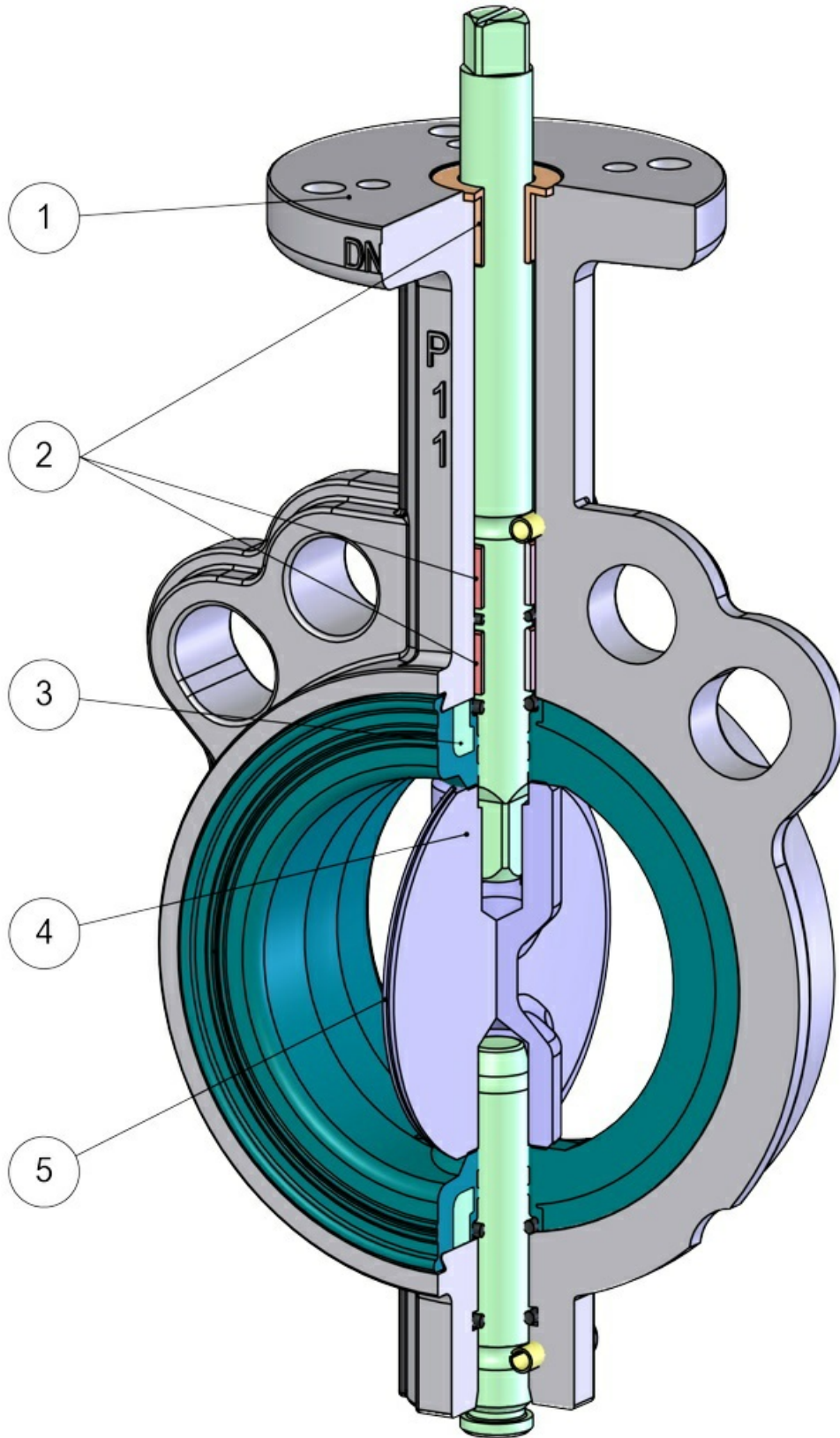
ITEM 377

Corpo: Ghisa

Lente: Bronzo Alluminio

Guarnizioni: vedere tabella

benefits



1. Testa valvola normalizzata EN ISO 5211

Facilità di accoppiamento con qualsiasi azionamento

2. Tre boccole guida sull'albero

Si ha un perfetto allineamento dell'albero sul corpo e si evitano oscillazioni anche con alte pressioni
Si riduce l'attrito tra albero e corpo

3. Guarnizione vulcanizzata su anello rigido

La guarnizione subisce minor deformazione durante l'utilizzo
Viene facilitato il montaggio/smontaggio della tenuta per eventuali manutenzioni
La guarnizione non subisce deformazione tra le flange durante l'assemblaggio
Maggior accuratezza dimensionale durante la fase di stampaggio

4. Albero in 2 pezzi senza elementi di fissaggio

Viene facilitato il montaggio/smontaggio della lente per eventuali manutenzioni
Maggior Kv grazie alla sezione centrale del disco più sottile rispetto ad una valvola con un unico albero

5. Circonferenza della lente con finitura lappata

Miglior tenuta e minor usura della guarnizione
Si ha una coppia minore grazie al minor attrito tra disco e guarnizione

Vasta gamma di materiali

Possibilità di utilizzo su diverse applicazioni

Certificato ATEX

Ne consente l'installazione in presenza di ambiente potenzialmente esplosivo

Certificato PED

Piena conformità alle norme di sicurezza europee per i dispositivi in pressione

caratteristiche

CARATTERISTICHE GENERALI:

Le valvole a farfalla OMAL, disponibili nelle versioni wafer e lug nelle misure da DN 40 a DN 600 (lug DN 300), sono studiate e realizzate per far fronte alla maggioranza delle applicazioni in tutti i settori dell'industria

- Requisiti generali in accordo UNI EN593
- Scartamenti normalizzati EN 558 serie 20
- Tenuta secondo EN 12266-1 rate A con una pressione differenziale di 16 bar.
- Guarnizione integrale semirigida ottenuta mediante vulcanizzazione dello strato di elastomero su un anello rigido di supporto.
- Geometria della guarnizione ottimizzata per una perfetta aderenza al corpo valvola e tenuta sulle flange senza ulteriori elementi aggiuntivi. Il serraggio delle flange non influisce sulla coppia di azionamento né sul funzionamento della valvola stessa.
- Finitura della farfalla con bordi lappati che permette di ottimizzare la tenuta, di ridurre la coppia di manovra e di diminuire sensibilmente l'usura della guarnizione.
- Bussole guida sull'albero.
- Accoppiamento stelo-lente con doppio albero realizzato senza elementi di fissaggio (viti, bulloni, spine ecc.) onde eliminare punti a rischio di corrosione e rottura.
- Facilitati inoltre eventuali disassemblaggi per manutenzioni o pulizia.
- Accoppiamento con qualsiasi azionamento (pneumatico, elettrico, manuale, ecc..) facilitato dal collo valvola con piano normalizzato EN ISO 5211
- Tutti i particolari sono adeguatamente trattati per garantire piena compatibilità con la maggior parte dei fluidi utilizzati nei processi industriali.

I dati e le caratteristiche di questo catalogo potrebbero essere variati a scopo di miglioramento tecnico anche senza preavviso e pertanto, non sono vincolanti ai fini della fornitura.

ESECUZIONI STANDARD:

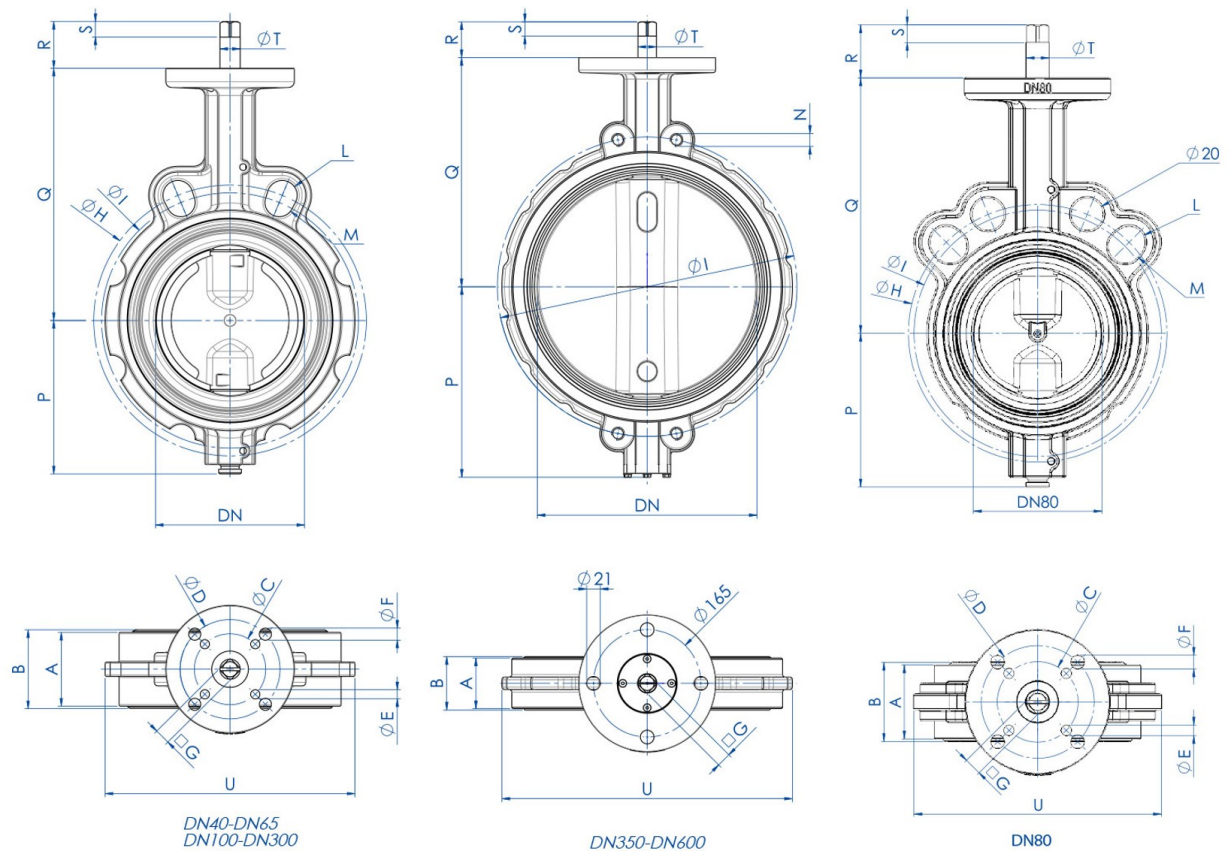
- Flangiatura standard:
PN 10 - PN 16 - ANSI 150 dal DN 40 al DN 300.
PN 10 dal DN 350 al DN 600
- Requisiti generali in accordo a UNI EN593
- Ingombri da faccia a faccia normalizzati EN 558 serie 20
- Testa della valvola normalizzata ISO 5211 (DN40-DN300)
- Tenuta secondo EN 12266-1 rate A
- Altre combinazioni a richiesta.
- Temperatura di utilizzo per le guarnizioni:
EPDM: da -25°C a +135°C ;
NBR: da -23°C a +82°C;
FKM: da -10°C a +190°C (DN40-DN300);
PTFE (su base EPDM): da -25°C a +135°C (DN40-DN300).
- Pressione di utilizzo tra flange:
PN 16 bar per DN 40÷300
PN 10 bar per DN 350÷600
- Spessore rivestimento epossidico: 160 ÷ 200 µ. RAL: 5015.

ESECUZIONI A RICHIESTA:

- Temperatura di utilizzo per guarnizioni speciali:
SILICONE: da -25°C a +160°C;
NBR CARBOX: da -10°C a +82°C;
NBR BIANCO per fluidi alimentari: da -23°C a +82°C;
HNBR: da -20°C a +120°C
- Per altre applicazioni contattare il nostro ufficio commerciale.

CERTIFICAZIONI:

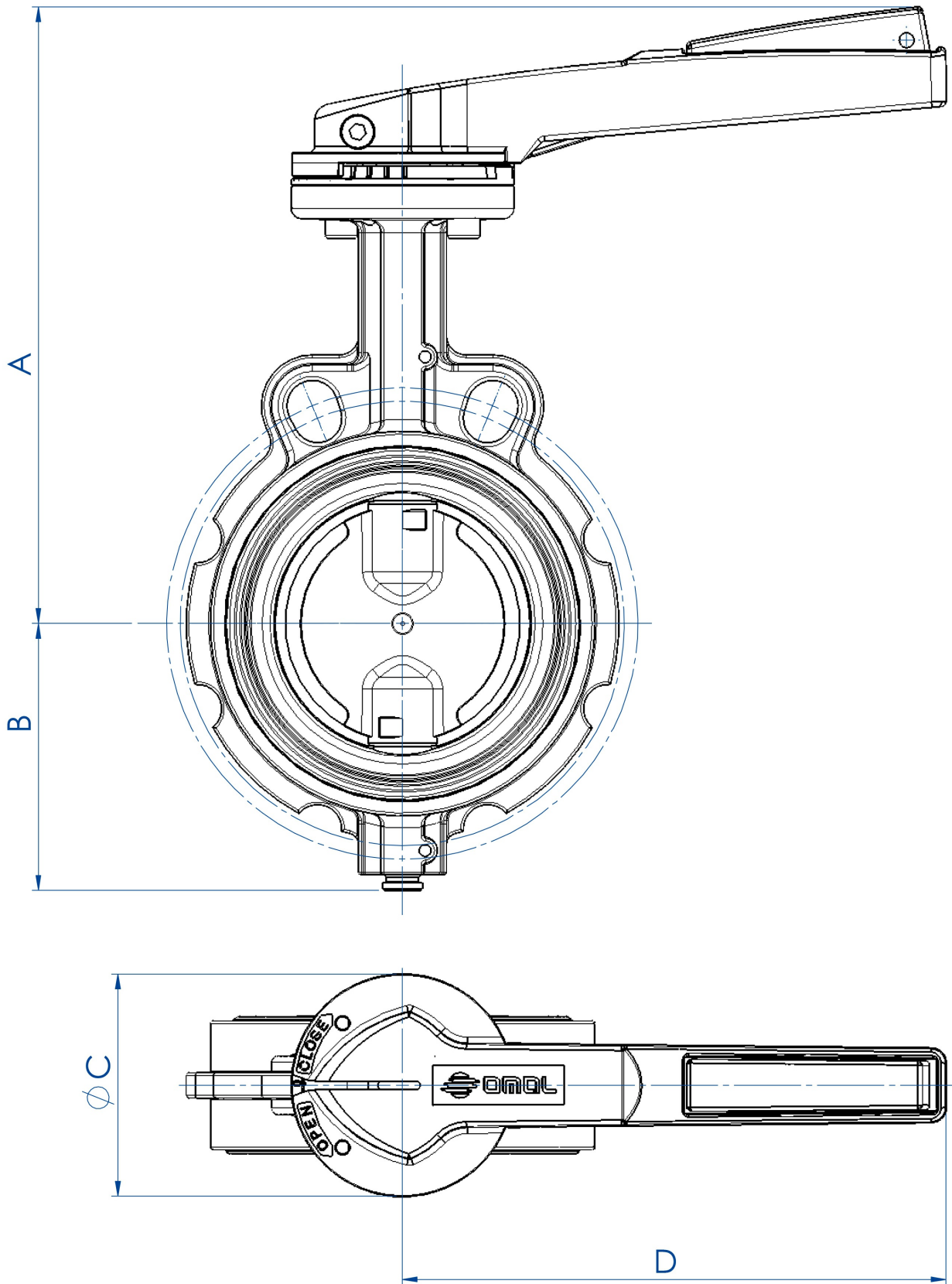
- Conforme alla direttiva Europea 2014/68/UE "PED".
- Omologazione DVGW per gas combustibile (V376).
- Omologazione RINA.
- Dichiarazione conformità al D.M.n°174 per l'idoneità al contatto con acqua potabile e fluidi alimentari (V376).
- Versione ATEX in conformità alla Direttiva Europea 2014/34/UE.
- Certificato ATEX a richiesta (Per le valvole con guarnizione in PTFE solo fino alla DN200).

dimensioni


MISURA		DIMENSIONI																				
DN [mm]	[inch]	A	B	ØC	ØD	ØE	ØF	□G	□G'	ØH	ØI	L	M	N	P	Q	R	R'	S	S'	ØT	U
DN 40	1 1/2	33	36	50	70	6,5	8,5	9		110	98,5	R10	R9		70	125	31	9		14,2	116	
DN 50	2"	43	46	50	70	6,5	8,5	9		125	121	R10	R10,5		80	140	31	9		14,2	128	
DN 65	2 1/2	46	49	50	70	6,5	8,5	11		145	140	R10	R10,5		86	152	33	11		14,2	143	
DN 80	3"	46	49	50	70	6,5	8,5	11		160	153	R10	R10,5		95,5	159	33	11		14,2	153	
DN 100	4"	52	56	50	70	6,5	8,5	11		191	180	R10,5	R10		108	178	33	11		14,2	175	
DN 125	5"	56	59	70		8,5		14		216	210	R12,5	R10		124,5	190,5	36	14		19	197	
DN 150	6"	56	59	70		8,5		14		242	240	R12,5	R12		137	203	36	14		19	222	
DN 200	8"	60	64	70		8,5		17		299	295	R12,5	R12		166	238	39	17		22,2	279	
DN 250	10"	68	72	102	125	11	13	22		362	350	R14	R13,5		199	268	55	22		28,5	340	
DN 300	12"	78	81,5	102	125	11	13	22		432	400	R14	R13,5		234	306	55	22		28,5	410	
DN 350	14"	78	82						22		460			M20	293	352		55		22	28,5	446
DN 400	16"	102	105						27		515			M24	325	388		60		27	36,5	508
DN 450	18"	114	118						27		565			M24	348	415		60		27	36,5	543
DN 500	20"	127	130,5						36		620			M24	386,5	441		70		36	48,5	600
DN 600	24"	154	158						36		725			M27	447,5	505		70		36	48,5	718

N.B. : C', R', S' QUOTE RIFERITE A VALVOLE ΔP max 10 bar

Corpo in ghisa con leva



DIMENSIONI CORPO IN GHISA CON LEVA						
MISURA		A	B	øC	D	Kg
DN [mm]	[inch]					
DN 40	1"1/2	188	70	90	160	2,2
DN 50	2"	203	80	90	160	3,0
DN 65	2"1/2	225	86	90	220	3,8
DN 80	3"	230	95,5	90	220	4,0
DN 100	4"	250	108	90	220	5,1
DN 125	5"	277	124,5	90	350	7,8
DN 150	6"	290	137	90	350	9,2
DN 200	8"	325	166	90	350	13,3

CARATTERISTICHE DELLA LEVA

Leva con regolazione dentellata a 10 posizioni:

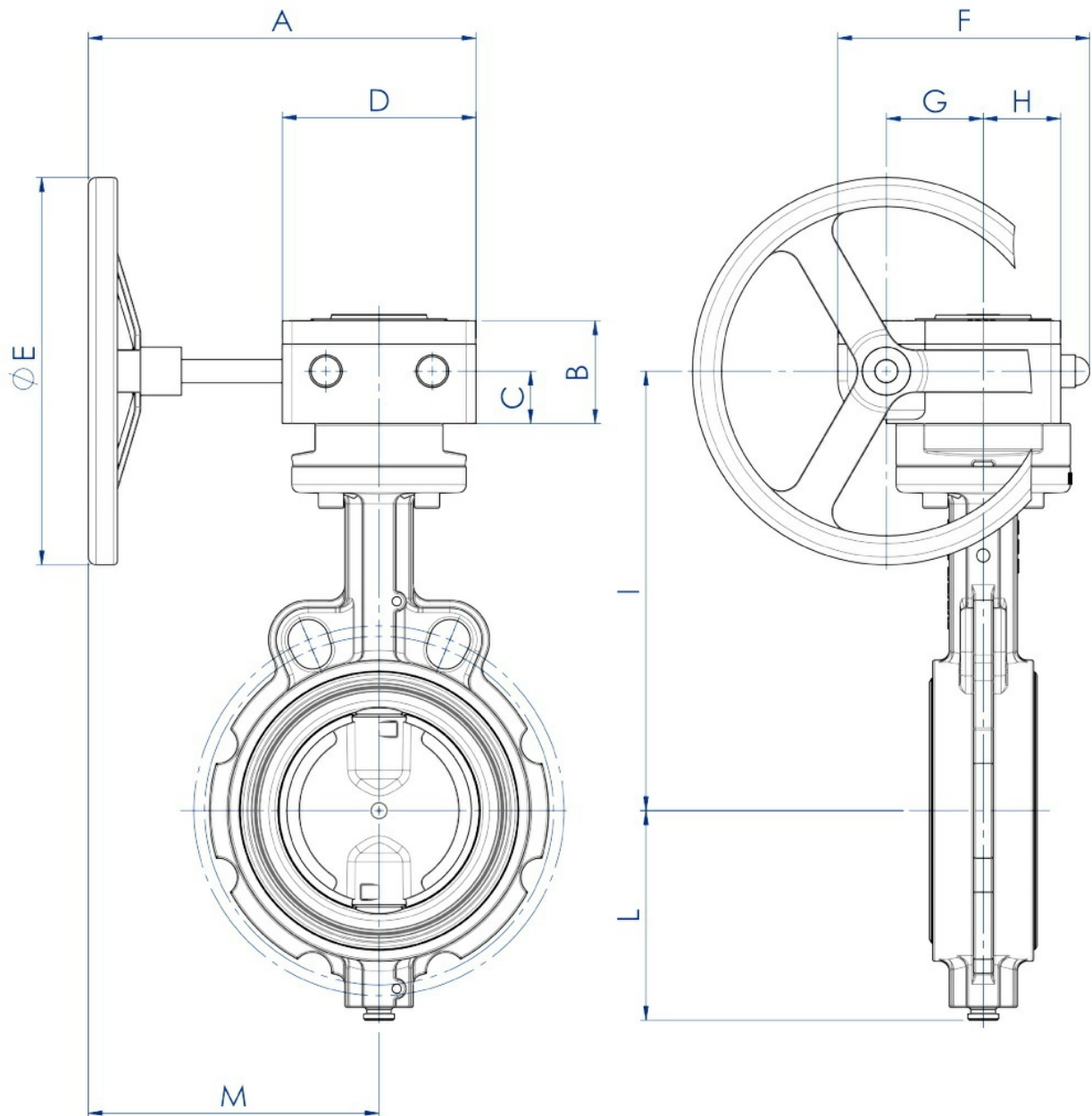
Materiale: alluminio;

Trattamento esterno: verniciata (poliestere);

Peso: da 0,3 a 0,9 Kg.

Lucchettabile in ogni posizione.

Corpo in ghisa con riduttore



DIMENSIONI CORPO IN GHISA CON RIDUTTORE

MISURA		A	B	C	D	øE	F	G	H	I	L	M	Kg
DN [mm]	[inch]												
DN 40	1"1/2	200	49	24	80	140	115	42	35	171,2	70	160	3,3
DN 50	2"	200	49	24	80	140	115	42	35	185,9	80	160	4,1
DN 65	2"1/2	200	54	27	100	200	130	50	40	201,6	86	150	5,7
DN 80	3"	200	54	27	100	200	130	50	40	208	95,5	150	6
DN 100	4"	200	54	27	100	200	130	50	40	227	108	150	7
DN 125	5"	200	54	27	100	200	130	50	40	239,7	124,5	150	9,4
DN 150	6"	200	54	27	100	200	130	50	40	252,4	137	150	10,7
DN 200	8"	250	70,5	40,5	140	300	175	60	60	300,7	166	180	17,4
DN 250	10"	250	70,5	40,5	140	300	175	60	60	342	199	180	28
DN 300	12"	250	70,5	40,5	140	300	175	60	60	380	234	180	37,5
DN 350	14"	250	70,5	40,5	140	300	175	60	60	425,5	293	180	56
DN 400	16"	421	102	48	220	300	258	105	75	461	325	301	95
DN 450	18"	421	102	48	220	300	258	105	75	488	348	301	112
DN 500	20"	456	102	48	220	500	258	105	75	514	386,5	346	141
DN 600	24"	456	102	48	220	600	258	105	75	578	447,5	346	205

CARATTERISTICHE DEL RIDUTTORE

Meccanismo di concezione sperimentata, funzionante tramite pignone dentato e vite senza fine.

Un indicatore visivo dà la posizione della valvola.

Carter in lega di alluminio per i riduttori "RF0" (IP65), in ghisa per i riduttori "RRM..." (IP67).

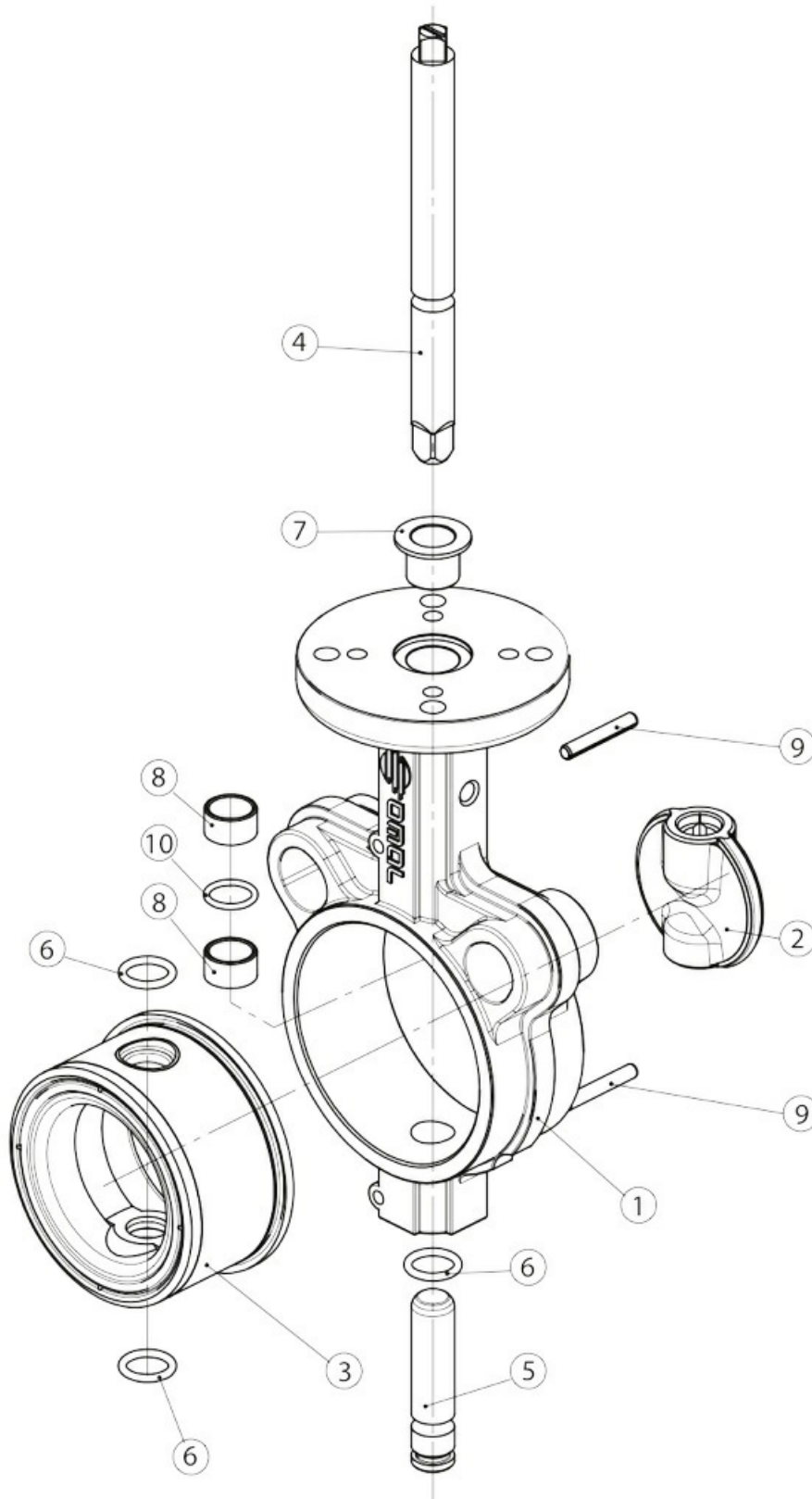
Pignone dentato in ghisa.

Vite senza fine in acciaio trattato.

Volantino in acciaio.

Esterno trattato con vernice epossidica.

materiali



MATERIALI		
1	Corpo	A536 65-45-12 (GGG50) (Equivalente a EN-GJS-450-10 EN-JS 1040)
2	Lente	A536 65-45-12 (GGG50) - A351 CF8M (316 S.S.)
3*	Guarnizione	EPDM-NBR
4	Albero di comando	A276 S42000 (420 S.S.) (Equivalente a X20CR13; 1.4021)
5	Albero inferiore	A276 S42000 (420 S.S.) (Equivalente a X20CR13; 1.4021)
6*	O-ring inferiore	EPDM-NBR (FKM solo se particolare)
7*	Boccola superiore	Resina epossidica
8*	Boccole guida	Resina epossidica con PTFE per le misure da DN40 a DN300, Bronzo per le misure da DN350 a DN600
9*	Spine elastiche	Acciaio inox
10*	O-ring albero	EPDM-NBR

* Particolari del kit di ricambio KGF.

A richiesta sono disponibili altri materiali. Per questi e per altre esigenze consultare i nostri uffici.

CORPO

DN40 - 600
 GHISA A536 65-45-12*
 RIVESTITO VERN. EPOSSIDICA
 RAL 5015*

STELO

ACCIAIO INOX A276 S4200 *
 ACCIAIO INOX A564 TP 630

LENTE

DN40 - 600
 GHISA A536 65-45-12*
 RIVESTITO NICHEL CHIMICO

ACCIAIO INOX A351-CF8M (316 S.S.)*
 ACCIAIO INOX A351-CF3M LUCIDATO

BRONZO/ALLUMINIO B148C95400 *

GUARNIZIONE

DN40 - 600

EPDM*
 NBR*

DN40 - 300

FKM*
 PTFE ON EPDM*

NBR BIANCO
 NBR BIANCO PER ACQUA
 HNBR
 NBR CARBOX
 SILICONE

GUIDA ALL'UTILIZZO DEI MATERIALI		
MATERIALE	CARATTERISTICHE	APPLICAZIONI
GHISA A536 65-45-12	Resistenza meccanica paragonabile a quella dell'acciaio. Temperatura di utilizzo: da -25°C a +250°C.	Impieghi generici Normalmente usata per corpo e farfalla
BRONZO - ALLUMINIO	Buona resistenza alla corrosione	Fluidi corrosivi, acqua di mare
ACCIAIO INOX A351-CF8M	Resistenza molto buona alla corrosione	Circuiti alimentari, chimici, farmaceutici ecc.
EPDM	Temperatura di utilizzo: da -25°C a +135°C. Sconsigliato per idrocarburi.	Acqua (addolcita, industriale, glicole, di mare), vapore acqueo, ozono, basi e acidi diluiti, solventi acetonicici, alcool, soda caustica, agenti atmosferici
NBR	Buone proprietà meccaniche (abrasione), buona tenuta agli olii minerali a certi idrocarburi e ai solventi alifatici Temperatura di utilizzo: -23°C a +82°C. Sconsigliato con acetone, con chetoni, nitrati e idrocarburi clorurati.	Servizi generali, aria compressa, acqua fredda, fluidi idraulici, metano, butano, petrolio, acqua di mare, circuiti abrasivi di trasporto pneumatico, grassi animali e vegetali.
NBR BIANCO	Buone proprietà meccaniche (abrasione), buona tenuta agli olii minerali a certi idrocarburi e ai solventi alifatici Temperatura di utilizzo: -23°C a +82°C. Sconsigliato con acetone, con chetoni, nitrati e idrocarburi clorurati.	Servizi generali, aria compressa, acqua fredda, fluidi idraulici, metano, butano, petrolio, acqua di mare e circuiti abrasivi di trasporto pneumatico.
NBR BIANCO PER ACQUA POTABILE	Specificamente formulato per impiego con acqua destinata al consumo umano in accordo ed in conformità al D.L. 174/2004. Temperatura di utilizzo: -23°C a +82°C. Sconsigliato con acetone, con chetoni, nitrati e idrocarburi clorurati.	Servizi generali, aria compressa, acqua fredda, fluidi idraulici, metano, butano, petrolio, acqua di mare e circuiti abrasivi di trasporto pneumatico.
NBR CARBOX	Buone proprietà meccaniche (abrasione), buona tenuta agli olii minerali a certi idrocarburi e ai solventi alifatici Temperatura di utilizzo: -10°C a +82°C. Sconsigliato con acetone, con chetoni, nitrati e idrocarburi clorurati. Eccellente resistenza all'abrasione.	Fluidi e polveri abrasive
HNBR	Eccellenti proprietà meccaniche (abrasione), buona tenuta agli olii minerali a certi idrocarburi e ai solventi alifatici Temperatura di utilizzo: -20°C a +120°C. Sconsigliato con acetone, con chetoni, nitrati e idrocarburi clorurati.	Servizi generali, aria compressa, acqua fredda, fluidi idraulici, metano, butano, petrolio, acqua di mare e circuiti abrasivi di trasporto pneumatico.
FKM	Resistenza molto buona a: calore, luce, agenti atmosferici, solventi bezoici. Impermeabile ai gas. Sconsigliato per vapore e acqua bollente. Temperatura di utilizzo: -10°C a +190°C.	Solventi (meno gli acetonicici), idrocarburi solidi, carburanti ossigenanti, acidi, basi, fluidi idraulici, olii.
SILICONE PER ALTA TEMPERATURA	Resistenza molto buona per acqua surriscaldata e vapore (fino a 150°) Temperatura di utilizzo: -25°C a 160°C.	Aria o gas inerte caldo (fino a +180°C), industrie alimentari, acqua, vapore.
PTFE ON EPDM	Resistenza chimica molto buona a solventi e prodotti corrosivi. Sconsigliato per fluidi abrasivi, metalli alcalini (potassio, sodio), fluoro gassoso. Temperatura di utilizzo: -25°C a +135°C.	Industrie alimentari e chimiche con prodotti molto corrosivi.

N.B. Nella tabella sopra sono riportate le caratteristiche peculiari, e le conseguenti applicazioni specifiche, di ogni materiale che OMAL Vi mette a disposizione. Ciononostante, in situazioni inusuali (come installazioni speciali, contatti con fluidi particolari, condizioni straordinarie di pressione e temperatura, ecc.), la variazione dei fattori che influenzano corrosione e abrasione, può alterare le prestazioni dei materiali. In ogni caso, Vi ricordiamo che spetta comunque al cliente la scelta finale del materiale e che il nostro ufficio tecnico sarà lieto di esaminare qualsiasi Vostra esigenza.

diagrammi e coppie di spunto

COPPIE DI SPUNTO in Nm															
Misura	DN 40 1"1/2	DN 50 2"	DN 65 2"1/2	DN 80 3"	DN 100 4"	DN 125 5"	DN 150 6"	DN 200 8"	DN 250 10"	DN 300 12"	DN 350 14"	DN 400 16"	DN 450 18"	DN 500 20"	DN 600 24"
PN 10 bar								109	145	218	340	510	680	1020	1300
PN 16 bar	18	18	25	27	35	52	72	142	170	250					

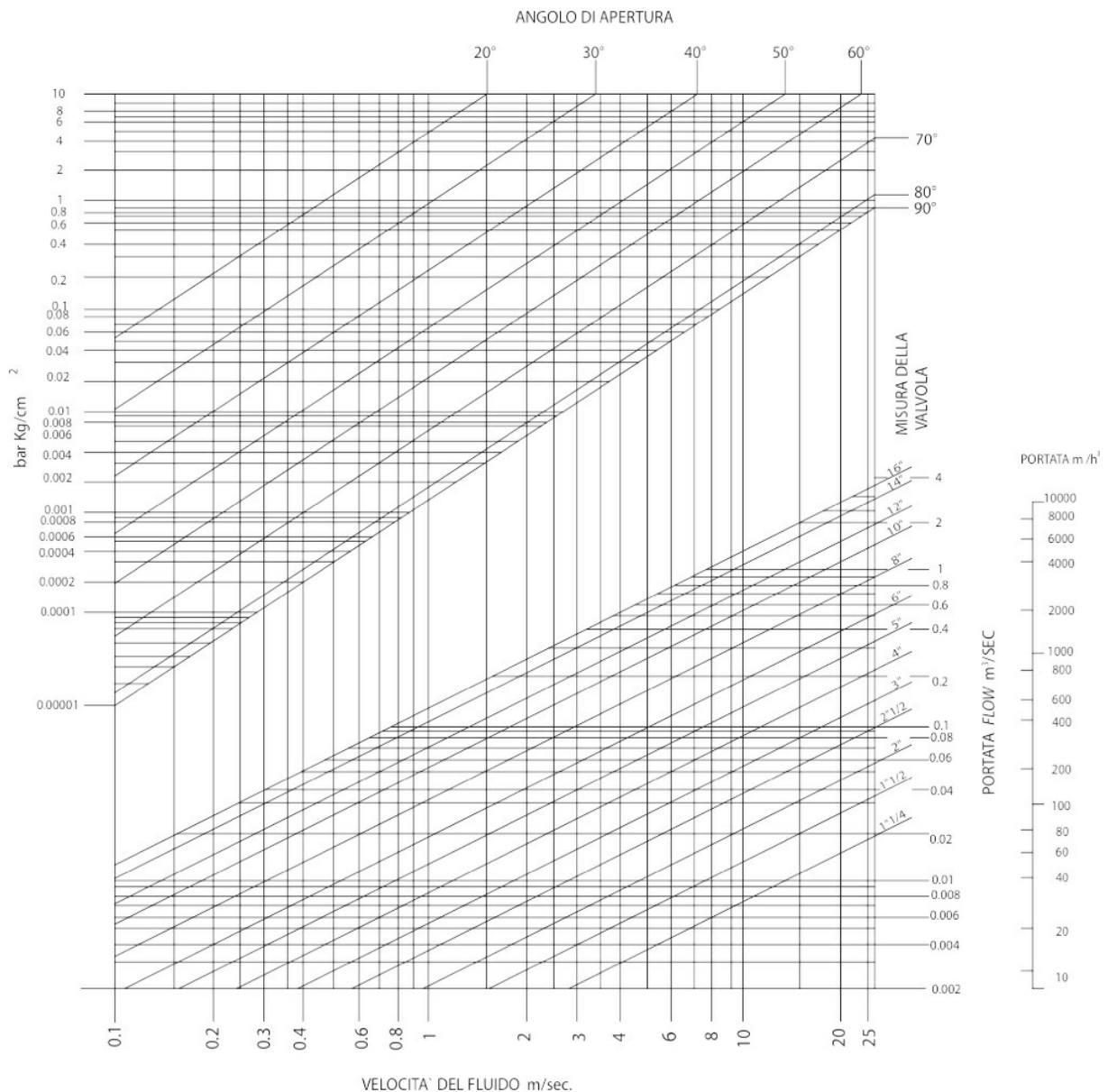
I valori della coppia possono variare in funzione della temperatura e del tipo di fluido. Considerare un fattore di sicurezza pari a 1,4.
 Con frequenti cicli di apertura e chiusura la coppia di manovra può diminuire sensibilmente rispetto a quella iniziale. Gli accoppiamenti attuatore/valvola, riportati nelle pagine seguenti, sono realizzati per valvole che intercettano fluidi liquidi o gassosi, puliti e per medie temperature. Per maggiori informazioni, o utilizzi diversi, consultare il nostro ufficio tecnico.

specifiche

DIAGRAMMA PERDITA DI CARICO-PORATA

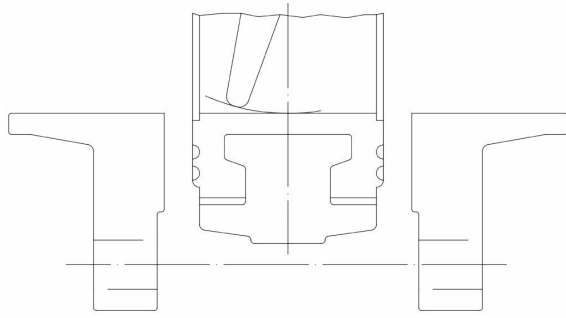
Esempio: ricerca della perdita di carico e della velocità per una portata d'acqua pari a 0,1 m³/sec. in una valvola di diametro 6" (DN 150) con un angolo di apertura di 90°.

- 1) Determinare il punto di incontro delle linee di portata e diametro della valvola.
- 2) Da questo punto, salire con la verticale fino ad incontrare la retta dei 90° e dal nuovo punto trovato tracciare una linea orizzontale fino alla scala della perdita di carico, trovando così il valore richiesto (0,038 bar).
- 3) Dal punto 1, scendendo in verticale sulla scala della velocità, possiamo leggere il valore della velocità del fluido (5 m/sec).

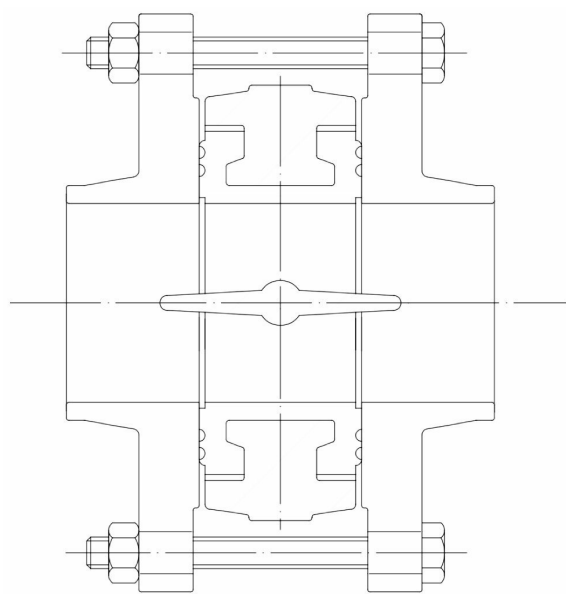


ISTRUZIONI PER IL MONTAGGIO

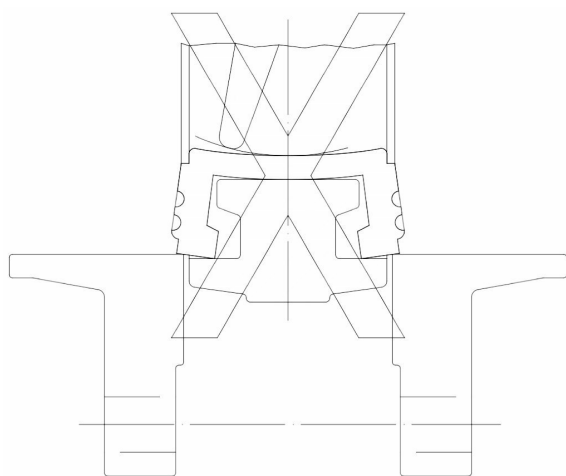
La distanza tra le flange deve permettere l'introduzione della valvola senza che la guarnizione interferisca con le stesse. Durante l'operazione la farfalla deve trovarsi in posizione semichiusa.



Dopo il posizionamento della valvola tra le flange e prima del serraggio dei bulloni, la farfalla deve essere in posizione aperta. In caso contrario si rischia di danneggiare o deformare in maniera permanente la guarnizione durante la chiusura della valvola



Esempio di montaggio non corretto: le flange non sono sufficientemente aperte, la guarnizione può deteriorarsi.

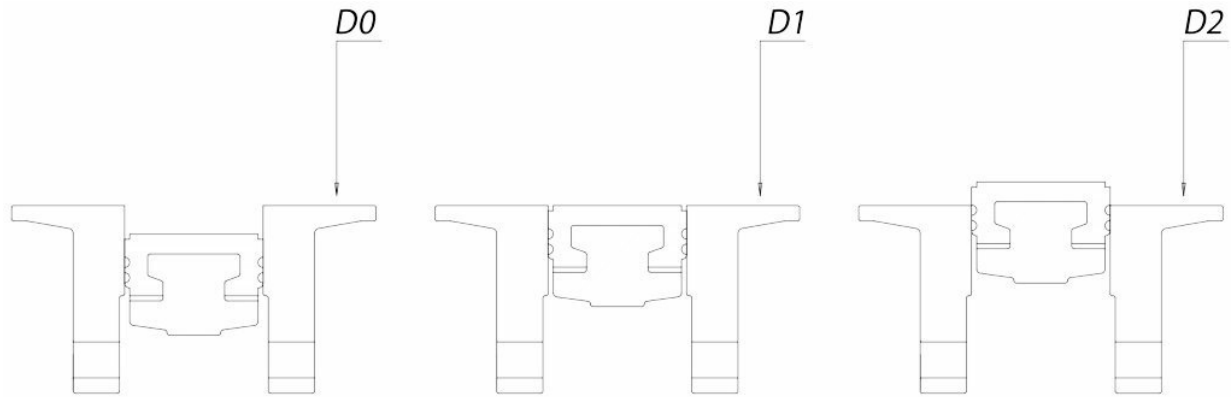


La valvola a farfalla OMAL si monta tra le flange delle tubazioni senza ulteriori anelli di tenuta e viene centrata dai tiranti e dalle viti di fissaggio. I diametri delle flange devono essere conformi ai valori indicati.

D0 diametro minimo della flangia per consentire l'alloggiamento della valvola (nel caso di valvola perfettamente centrata)

D1 diametro massimo della flangia per un'utilizzazione ottimale

D2 diametro massimo possibile della flangia per un'utilizzazione in pressione ridotta. In questo caso e per ogni necessità contattare il nostro ufficio tecnico per eventuali chiarimenti.



DIMENSIONI FLANGE															
Diametro	DN 40	DN 50	DN 65	DN 80	DN 100	DN 125	DN 150	DN 200	DN 250	DN 300	DN 350	DN 400	DN 450	DN 500	DN 600
D0 [mm]	30	36	51	67	93	119	143	196	247	297	329	376	426	475	573
D1 [mm]	45	57	69	82	107	133	154	206	257	310	338	390	441	492	596
D2 [mm]	51	68	80	93	116	148	170	221	276	327	346	399	450	500	602

documenti

Certificati

[RINA](#)

[ATEX - Butterfly Valves](#)

[PED](#)

[DVGW EN13774 GAS N°NG4313BU0007](#)

Istruzioni

[ISTRUZIONI ATEX 8_0488](#)

[ISTRUZIONI USO 8_0844](#)

Manuali

[MANUALE UMA0082W](#)