

Warning: filectime(): stat failed for /var/www/vhost/www.omal.it/htdocs/https://www.omal.it./FilesProdotti/TA-LUFT.pdf in /var/www/vhost/www.omal.it/htdocs/prodotto-printable.php on line 65

Warning: filectime(): stat failed for /var/www/vhost/www.omal.it/htdocs/https://www.omal.it./FilesProdotti/RICEVUTADEPOSITOF.T.ATEXN.VS-19.pdf in /var/www/vhost/www.omal.it/htdocs/prodotto-printable.php on line 65

Warning: filectime(): stat failed for /var/www/vhost/www.omal.it/htdocs/https://www.omal.it./FilesProdotti/Certificate-202053402-OMAL-ValvoleMagnum-Thor-new.pdf in /var/www/vhost/www.omal.it/htdocs/prodotto-printable.php on line 65

Warning: filectime(): stat failed for /var/www/vhost/www.omal.it/htdocs/https://www.omal.it./FilesProdotti/FG-063579-647FUGITIVEEMISSIONDN25CL.600TI-M4.pdf in /var/www/vhost/www.omal.it/htdocs/prodotto-printable.php on line 65

Warning: filectime(): stat failed for /var/www/vhost/www.omal.it/htdocs/https://www.omal.it./FilesProdotti/Certificato-PED-DNV.pdf in /var/www/vhost/www.omal.it/htdocs/prodotto-printable.php on line 65

Warning: filectime(): stat failed for /var/www/vhost/www.omal.it/htdocs/https://www.omal.it./FilesProdotti/80486-ValvoleasferaATEX-IT-EN.pdf in /var/www/vhost/www.omal.it/htdocs/prodotto-printable.php on line 65

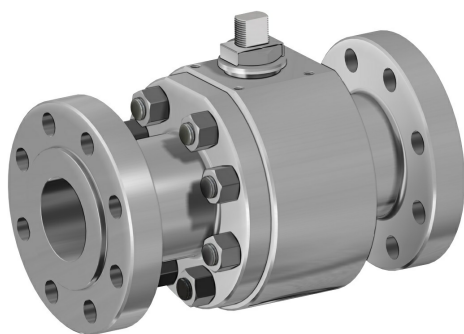
Warning: filectime(): stat failed for /var/www/vhost/www.omal.it/htdocs/https://www.omal.it./FilesProdotti/UMAH1000-IT-01-21.pdf in /var/www/vhost/www.omal.it/htdocs/prodotto-printable.php on line 65

Warning: filectime(): stat failed for /var/www/vhost/www.omal.it/htdocs/https://www.omal.it./FilesProdotti/80844-36-ValvoleasferaThorSplitBodyTIPN63-100-IT-EN-DE-ES-0522.pdf in /var/www/vhost/www.omal.it/htdocs/prodotto-printable.php on line 65

Warning: filectime(): stat failed for /var/www/vhost/www.omal.it/htdocs/https://www.omal.it./PdfProdotti/029/Certificati/FIRE SAFE DN 15-100/Thor Split Body - PN 63-100 ANSI 600 in acciaio inox - FIRE SAFE DN15-100.pdf in /var/www/vhost/www.omal.it/htdocs/prodotto-printable.php on line 65

Warning: filectime(): stat failed for /var/www/vhost/www.omal.it/htdocs/https://www.omal.it./FilesProdotti/Certificate6D-1007.pdf in /var/www/vhost/www.omal.it/htdocs/prodotto-printable.php on line 65

Válvula de esfera THOR Split Body PN 63-100 ANSI 600 aço inoxidável



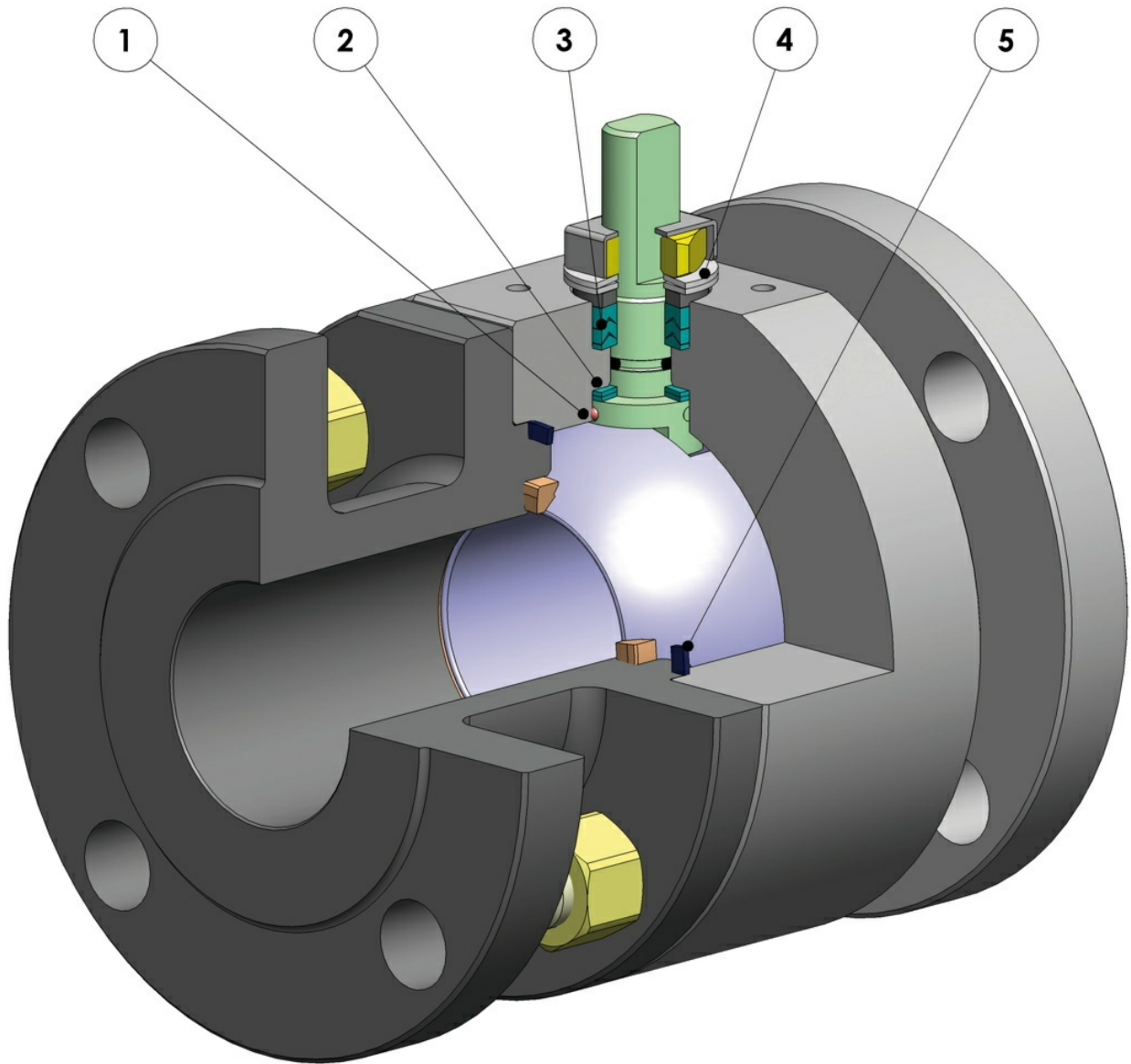
Macro Válvulas de esfera

Categoria THOR

Subcategoria THOR Split Body

Família THOR Split Body PN 63-100 ANSI 600

benefícios



1. Dispositivo antiestático (continuidade elétrica entre a esfera, a haste e o corpo)

São evitadas cargas eletrostáticas que podem causar ignição em ambientes inflamáveis e/ou explosivos
Segurança garantida do contato durante toda a vida útil da válvula

2. Anel antifricção duplo

Garante um menor torque de acionamento da válvula
Menor desgaste comparado com a execução com anel simples

3. Pacote de guarnições em "v" com 3 guarnições mais o-ring

Uma vedação perfeita é garantida mesmo após um grande número de ciclos

4. Molas a prato na vedação da haste

Garantem a recuperação das folgas devido ao desgaste causado pelo movimento semi-rotativo do eixo evitando perdas para fora
Permitem manter energizadas as guarnições "chevron" (em V), evitando vazamentos para fora, diante de variações de temperatura consideráveis.

5. Vedação elastificada em grafite

Garante uma vedação para fora independentemente das variações de temperatura às quais a válvula está sujeita

Maior precisão no alinhamento dos eixos graças ao processamento do bruto ao acabado com um único posicionamento

Maior vida útil da própria válvula
Menor torque de acionamento

Fácil manutenção diretamente na planta

Contenção de custos durante uma fase de manutenção

Corpo da válvula em aço carbono feito com material normalizado certificado NACE em execução standard

Garante uma maior resistência à corrosão
Maior ductilidade do material

Processo de produção realizado inteiramente na OMAL

Controle máximo em todas as fases de processamento
Possibilidade de fornecer rapidamente execuções especiais exigidas pelo cliente

Certificado "Fire Safe"

Garante a vedação da válvula mesmo em caso de incêndio.

Certificado ATEX

Permite a instalação na presença de um ambiente potencialmente explosivo.

Certificação "TA LUFT fugitive emission"

Garante um alto grau de segurança da vedação da haste para o exterior

Certificado PED

Conformidade total com os padrões de segurança europeus para os dispositivos de pressão

Certificados até SIL 3

Alto nível de segurança funcional

características

EXECUÇÃO STANDARD

- Esfera flutuante, passagem total. Versões a passagem reduzida disponíveis.
- Vedação soft-seat DEVLON
- Normas para flanges de conexão ASME B16.5; EN1092-1
- Temperatura de operação ver diagrama de pressão temperatura
- Classe de pressão: ANSI 600 / PN63-100
- Classe de vedação: EN12266-1 rate A
- Fluido interceptado: derivados de petróleo, fluidos autolubrificantes (líquidos e gasosos), desde que compatíveis com os materiais construtivos. Para fluidos não autolubrificantes (água,...) ou outras aplicações, contatar o escritório de vendas.
- Dispositivo antiestático EN12266-2
- Vedação da haste: pacote em V de série no Modified PTFE
- Vedação adicional da haste com O-ring FKM
- Haste anti Blow-out
- Perfuração do plano para o atuador conforme ISO 5211
- Ângulo de fechamento >7°

EXECUÇÃO A PEDIDO

- Para outros tipos de flanges, contatar nosso escritório de vendas.
- Guarnições de vedação em: PTFE preenchido com vidro (PTFE-GF), PTFE preenchido com carbogرافita (PTFE-CF). Para outros tipos de materiais, contatar nosso escritório de vendas
- Execução unidirecional com furo de compensação de pressão na esfera
- Alavanca inox
- Porcas e molas de haste de aço inox
- Para execuções especiais com materiais (corpo/esfera/haste) diferentes do standard, contatar nosso escritório de vendas
- Marcação e certificado ATEX A PEDIDO

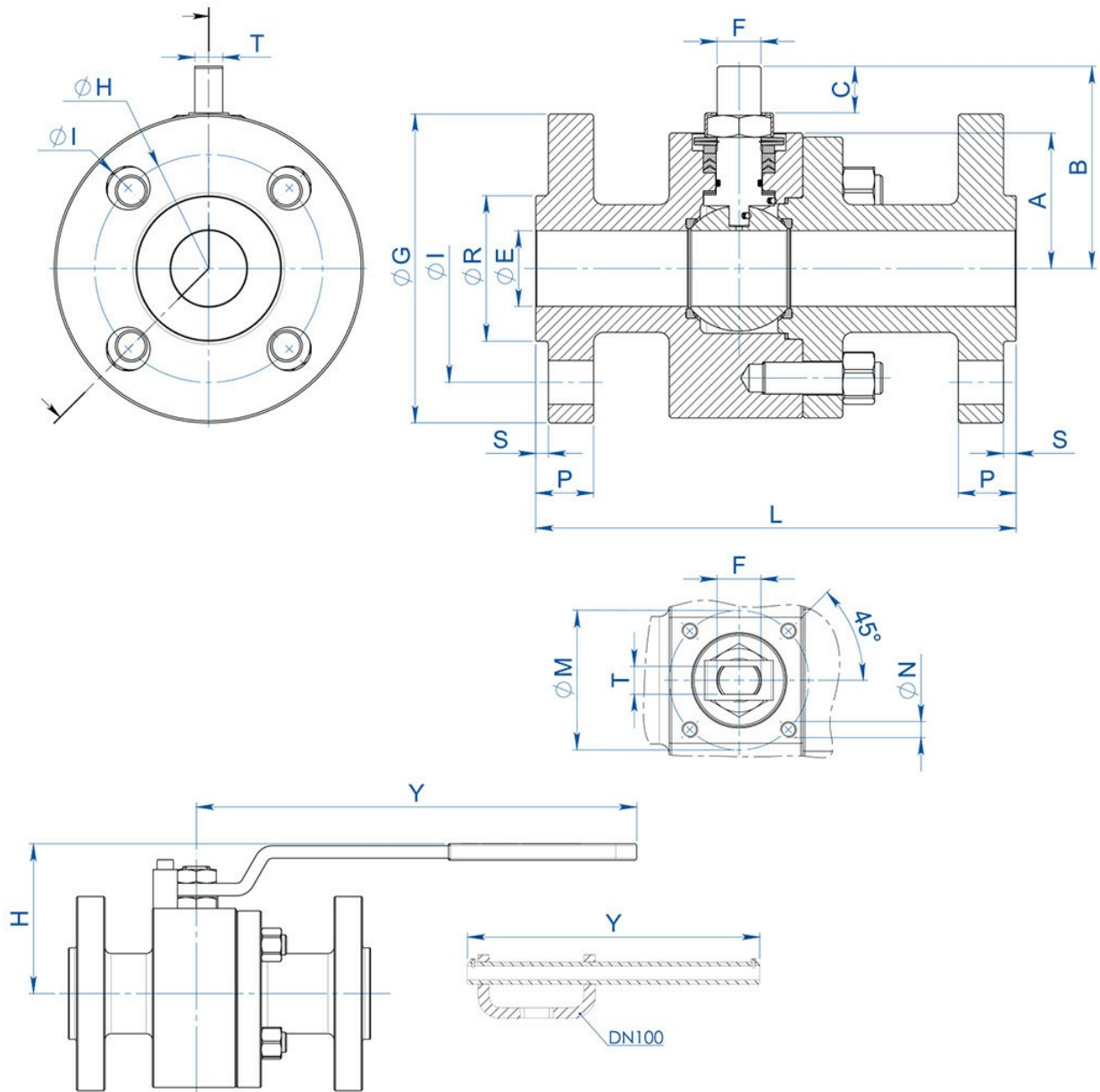
CERTIFICAÇÕES

- Conformidade com a diretiva europeia 2014/68/UE PED; Fugitive Emission ISO 15848 (ISO FE BH-C03-SSA 0); TA-LUFT VDI 2440; FIRE SAFE: ISO 10497 Third ed. 2010 / API 607 Sixth ed. 2010
- Em conformidade com a Diretiva ATEX 2014/34/UE, certificado ATEX A PEDIDO

NORMAS DE PROJETO

- Espessuras do corpo em conformidade com: ASME B16.34, ASME VIII div.1, EN 12516.
- API 6D A PEDIDO
- Materiais e classificações em conformidade com ASME B16.34 para válvulas ANSI e EN 12516 paraválvulas PN

dimensões



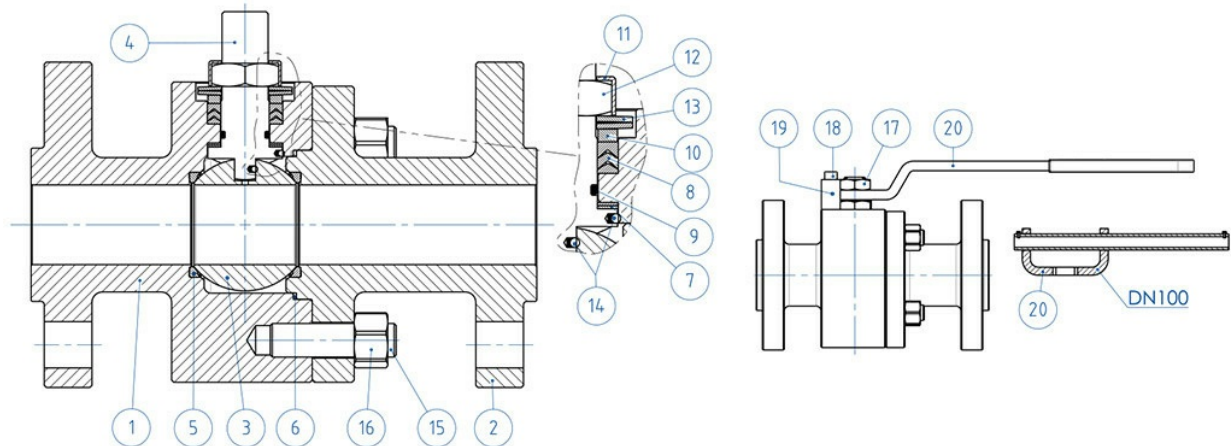
DIMENSÕES -PN-

MEDIDA		PN	øE	A	B	C	ATT. ISO	øM	øN	F/T	øG	øRS	øH	Nº FUROS	øI	P	Kg	L	H	Y	AL	
DN [mm]	[polegada]																					
DN15	1/2"	63-100	13	40	54,5	9,6	F04	42	M5	12/8	105	45	2	75	4	14	20	6,3	165	80	150	KL
DN20	3/4"	63-100	19	45	57,5	9,6	F04	42	M5	12/8	130	58	2	90	4	18	22	7,9	190	83	150	KL
DN25	1"	63-100	25	50	71,5	14,6	F05	50	M6	16/10	140	68	2	100	4	18	24	11,0	216	95	275	KL
DN32	1" 1/4	63-100	32	55	76,5	14,6	F05	50	M6	16/10	155	78	2	110	4	22	24	13,7	229	100	275	KL
DN40	1" 1/2	63-100	38	68	98,5	20,4	F07	70	M8	22/14	170	88	3	125	4	22	26	20,4	241	120	350	KL
DN50	2"	63-100	51	74	107,5	20,4	F07	70	M8	22/14	180	102	3	135	4	22	26	25,1	292	129	350	KL
DN50	2"	100	51	74	107,5	20,4	F07	70	M8	22/14	195	102	3	145	4	26	28	27,3	292	129	350	KL
DN65	2" 1/2	63-100	64	94	144	25,1	F10	102	M10	30/18	205	122	3	160	8	22	26	44,0	330	180	450	KL
DN65	2" 1/2	100	64	94	144	25,1	F10	102	M10	30/18	220	122	3	170	8	26	30	47,0	330	180	450	KL
DN80	3"	63-100	76	101,5	151,5	25,1	F10	102	M10	30/18	215	138	3	170	8	22	28	51,9	356	188	450	KL
DN80	3"	100	76	101,5	151,5	25,1	F10	102	M10	30/18	230	138	3	180	8	26	32	55,3	356	188	450	KL
DN100	4"	63-100	102	126	196,5	40,5	F14	140	M16	45/30	250	162	3	200	8	26	30	102	432	233	800	KL
DN100	4"	100	102	126	196,5	40,5	F14	140	M16	45/30	265	162	3	210	8	30	36	106	432	233	800	KL

DIMENSÕES -ANSI-

MEDIDA		ANSI	øE	A	B	C	ATT. ISO	øM	øN	F/T	øG	øR	S	øH	Nº FUROS	øI	P	Kg	L	H	Y	AL
DN [mm]	[polegada]																					
DN15	1/2"	600	13	40	54,5	9,6	F04	42	M5	12/8	95	35,1	6,4	66,5	4	16	21,0	5,5	165	80	150	KL
DN20	3/4"	600	19	45	57,5	9,6	F04	42	M5	12/8	118	42,9	6,4	82,6	4	19	22,6	6,5	190	83	150	KL
DN25	1"	600	25	50	71,5	14,6	F05	50	M6	16/10	125	50,8	6,4	88,9	4	19	24,4	9,3	216	95	275	KL
DN32	1" 1/4	600	32	55	76,5	14,6	F05	50	M6	16/10	135	63,5	6,4	98,6	4	19	27,4	12,1	229	100	275	KL
DN40	1" 1/2	600	38	68	98,5	20,4	F07	70	M8	22/14	155	73	6,4	114,3	4	22	29,1	18,9	241	120	350	KL
DN50	2"	600	51	74	107,5	20,4	F07	70	M8	22/14	165	91,9	6,4	127	8	19	32,1	23,9	292	129	350	KL
DN65	2" 1/2	600	64	94	144	25,1	F10	102	M10	30/18	190	104,6	6,4	149,4	8	22	36,1	44,3	330	180	450	KL
DN80	3"	600	76	101,5	151,5	25,1	F10	102	M10	30/18	210	127	6,4	168,1	8	22	39,1	54,0	356	188	450	KL
DN100	4"	600	102	126	196,5	40,5	F14	140	M16	45/30	275	157,2	6,4	215,9	8	25,5	45,1	113	432	233	800	KL

materiais



MATERIAIS		
SPLIT BODY PN63-100 ANSI 600 DA BARRA		
N°	Descrição	Aço inoxidável 316
1	Corpo	ASTM A 182 F316 / A479TP.316 (1.4401 / X5CrNiMo 17-12-2)
2	Terminal	
3	Esfera	ASTM A351 CF8M (1.4408/Gx5CrNiMo19-12-2)
4	Haste	A564 TP.630 (17-4PH)
5*	Sede	DEVLON
6*	Guarnição corpo terminal	GRAFOIL
7*	Vedação inferior da haste	Modified PTFE (.) (1)
8*	Guarnições Tipo	Modified PTFE (.)
9*	O-ring da haste	FKM (.)
10	Anel aberta guarnição	304 S.S.
11	Placa de bloqueio da porca	304 S.S.
12	Porca da haste	Aço carbono galvanizado (xx)
13	Molas de copo	Aço carbono galvanizado (xx)
14	Dispositivo antiestático	316 S.S.
15	Tirantes	ASTM A193-B8
16	Porcas	ASTM A194-Gr.8
17	Contraporca	Aço carbono galvanizado
18	Parafuso de retenção	A2-70 (304 S.S.)
19	Retenção de posição	Aço carbono galvanizado (x)
20	Alavanca	Fe37 galvanizado(x)
* Componentes do kit de guarnições		

A pedido disponível em:

(x): 304 s.s.

(xx): 301 s.s.

(1): para ≤DN32 disponível apenas em DEVLON

(.): Outros materiais disponíveis a pedido

diagramas e torques de partida

Diagrama de pressão/temperatura para válvulas com corpo em aço carbono

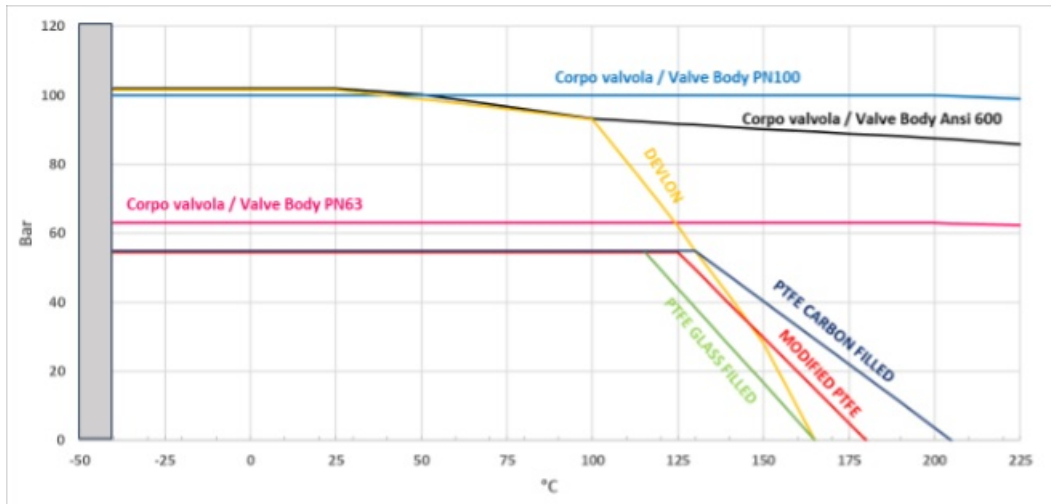
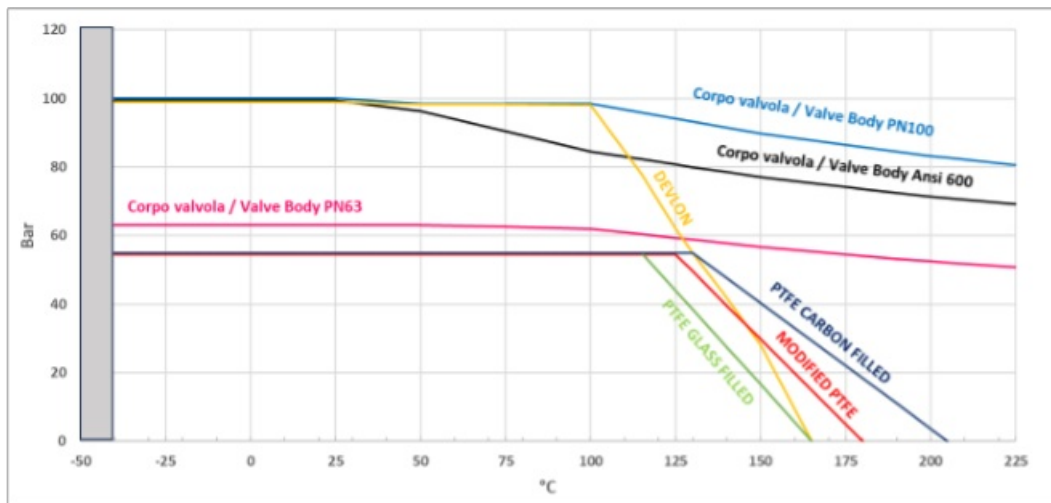
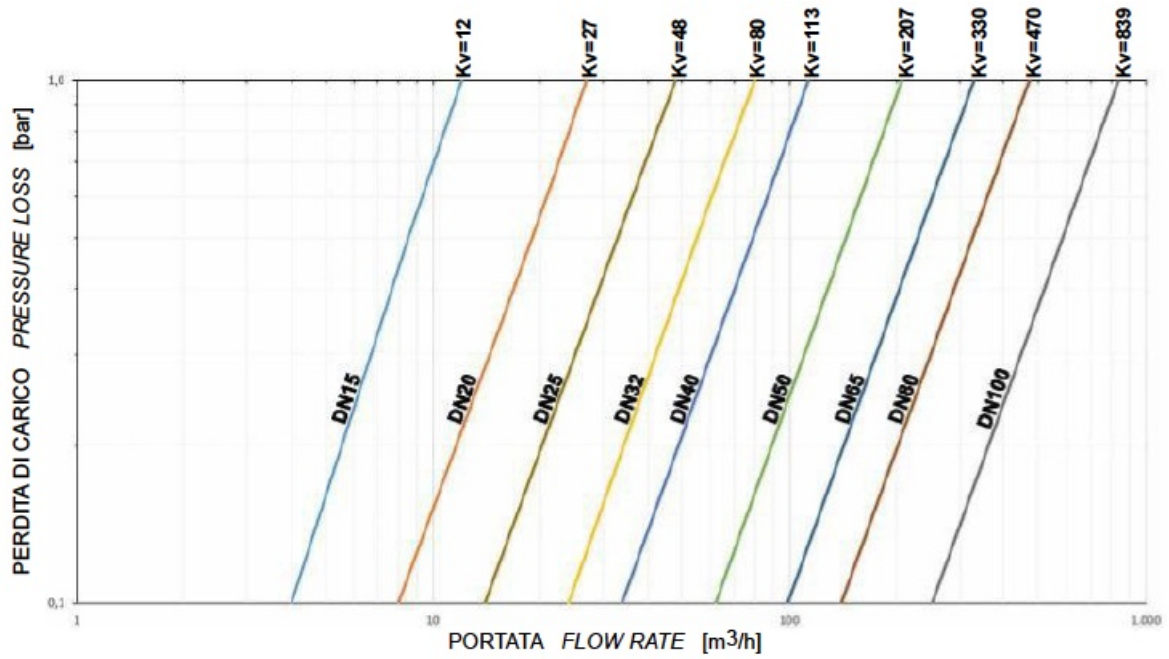


Diagrama de pressão/temperatura para válvulas com corpo em aço inoxidável

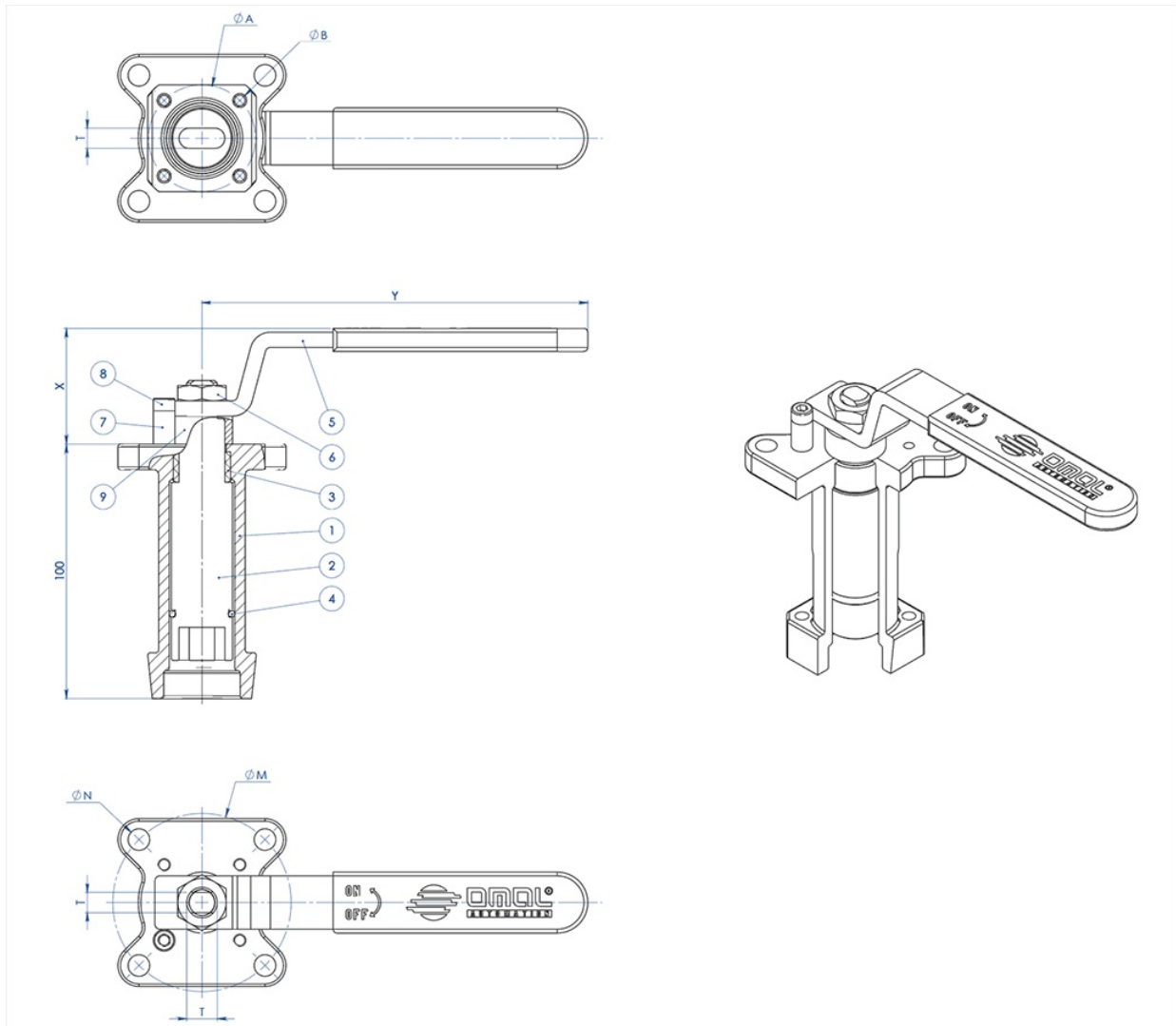


Fluxo/queda de pressão e coeficiente nominal Kv


O valor Kv é o valor da vazão em m³/h (com água a 15°C) que causa a queda de pressão de 1 bar.

acessórios

EXTENSÃO GUIADA POR FUSÃO A ALAVANCA



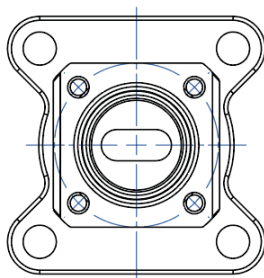
MATERIAIS		
PART. N°	DESCRIÇÃO	MATERIAL
1	Extensão	AISI304 S.S.
2	Pino	AISI 430 F
3	Bucha	DELRIN
4	O-RING	NBR
5	Alavanca	Fe 37 galvanizado(*)
6	Porca	aço carbono galvanizado (*)
7	Trava da alavanca	aço carbono galvanizado (*)
8	Parafuso de parada da alavanca	A2-70
9	Espaçador	PTFE Carbon Filled

(*): A pedido disponível em 304 S.S.

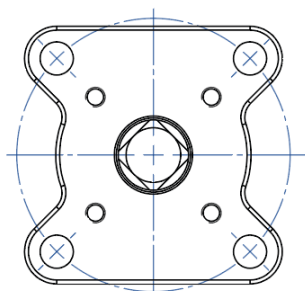
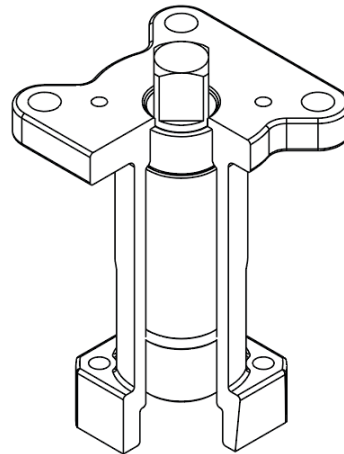
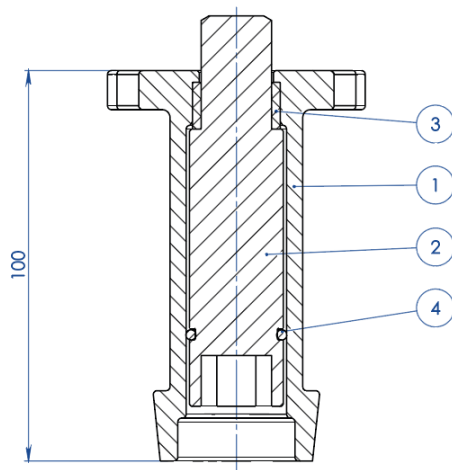
DIMENSÕES							
ISO VÁLVULA	ØA	ØB	ØM	ØN	F/T	X	Y
F03	36	5,5	36	5,5	10/6	38,5	141,5
F04	42	5,5	42	M5	12/8	45,5	151,5
F05	50	6,5	50	6,5	16/10	48,5	276,5
F07	70	8,5	70	8,5	22/14	57,5	351,5
F10	102	11	102	11	30/18	79,5	451,5

NOTA: O código da extensão depende do tipo de acionamento e da conexão da válvula; requerer junto com o pedido

EXTENSÃO GUIADA POR FUSÃO PARA ATUADOR



NOTA: Le dimensioni dipendono dalle dimensioni dell'attacco valvola
NOTE: Dimensions depending from valve's connection

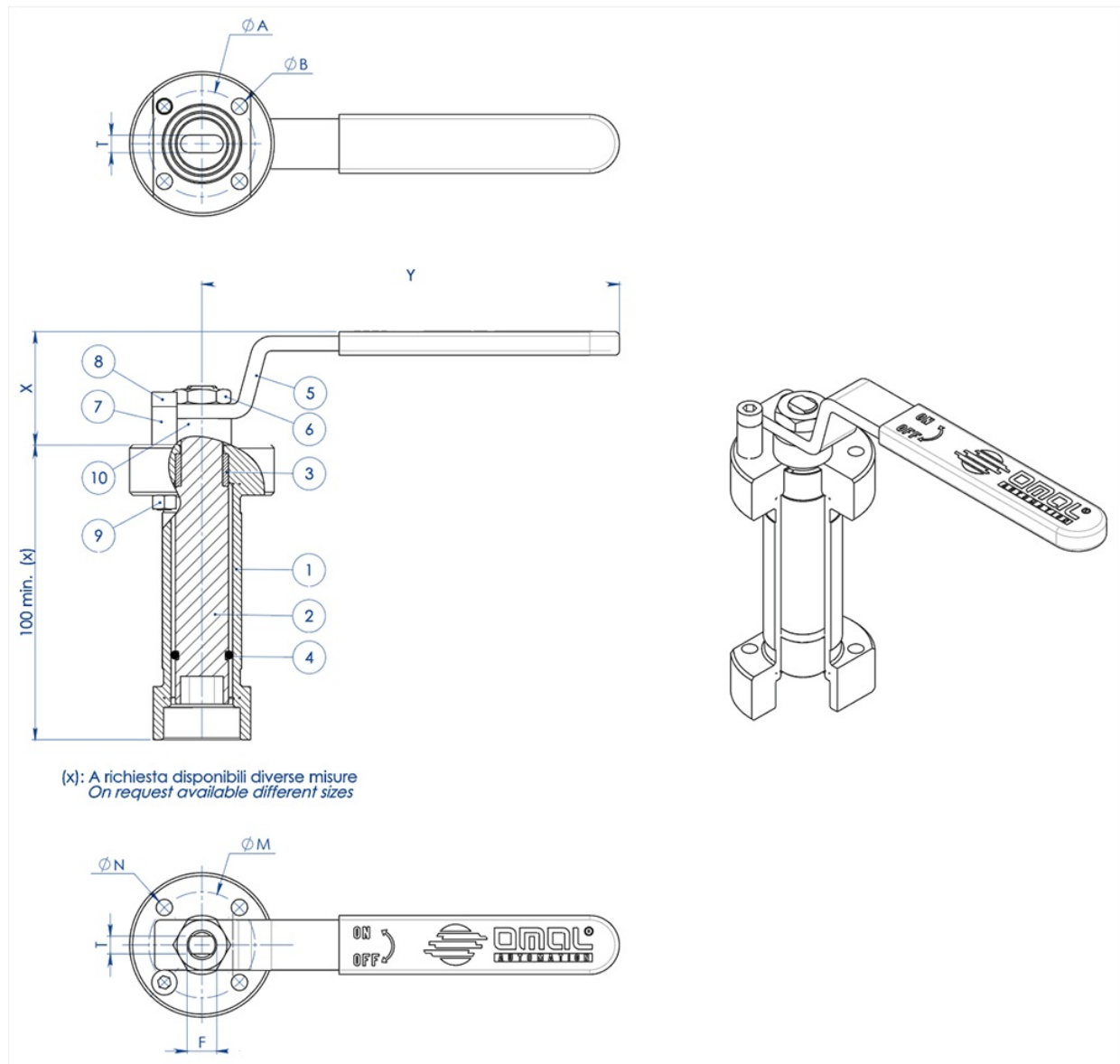


NOTA: Le dimensioni dipendono dalla taglia dell'attuatore
NOTE: Dimensions depending from actuator's size

MATERIAIS		
PART. N°	DESCRIÇÃO	MATERIAL
1	Extensão	ASTM A351 CF8M
2	Pino	AISI 430 F
3	Bucha	DELRIN
4	O-RING	NBR

NOTA: O código da extensão depende do tipo de acionamento e da conexão da válvula; requerer junto com o pedido.

EXTENSÃO GUIADA SOLDADA A ALAVANCA



MATERIAIS		
PART. N°	DESCRIÇÃO	MATERIAL
1	Extensão	304 s.s.
2	Pino	AISI 430 F
3	Bucha	DELTRIN
4	O-Ring	NBR
5	Alavanca	Fe 37 galvanizado (*)
6	Porca	aço carbono galvanizado (*)
7	Parada da alavanca	aço carbono galvanizado (*)
8	Parafuso de parada da alavanca	A2-70
9	Porca de parada da alavanca	A2-70 (**)
10	Espaçador	PTFE Carbon Filled

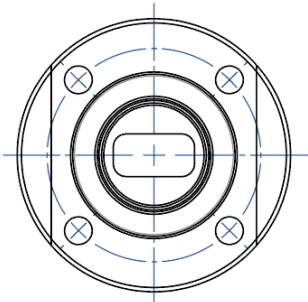
(*): A pedido disponível em 304 S.S.

(**): não presente nas válvulas com conexão iso F04.

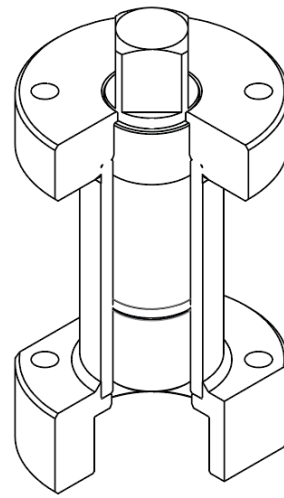
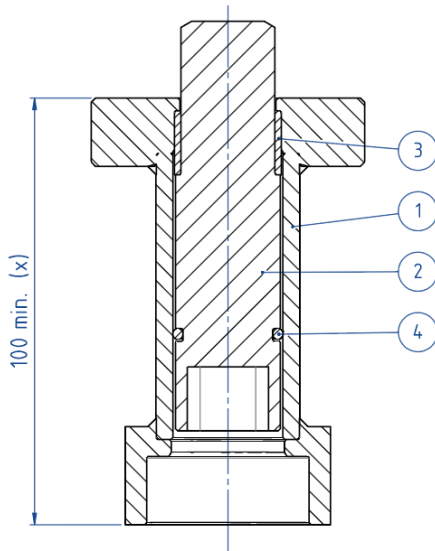
DIMENSÕES							
ISO VÁLVULA	ØA	ØB	ØM	ØN	F/T	X	Y
F03	36	5,5	36	5,5	10/6	38,5	141,5
F04	42	5,5	42	M5	12/8	45,5	151,5
F05	50	6,5	50	6,5	16/10	48,5	276,5
F07	70	9	70	9	22/14	57,5	351,5
F10	102	11	102	11	30/18	79,5	451,5

NOTA: O código da extensão depende do tipo de acionamento e da conexão da válvula; requerer junto com o pedido.

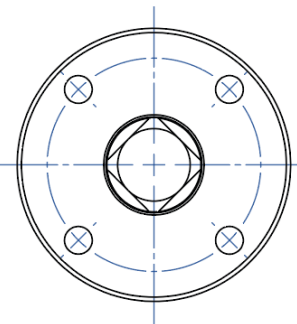
EXTENSÃO GUIADA SOLDADA PARA ATUADOR



NOTA: Le dimensioni dipendono dalle dimensioni dell'attacco valvola
NOTE: Dimensions depending from valve's connection



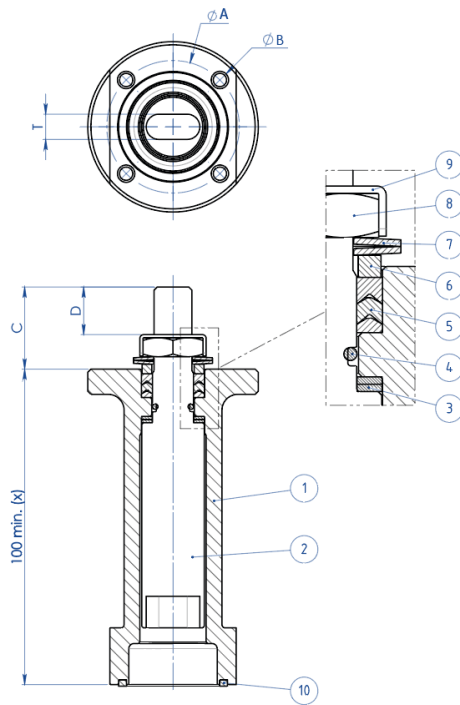
(x): A richiesta disponibili diverse misure
 On request available different sizes



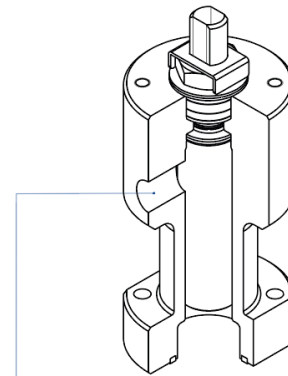
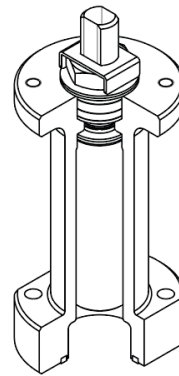
NOTA: Le dimensioni dipendono dalla taglia dell'attuatore
NOTE: Dimensions depending from actuator's size

MATERIAIS		
PART. N°	DESCRIÇÃO	MATERIAL
1	Extensão	304 S.S.
2	Pino	AISI 430 F
3	Bucha	DELRIN
4	O-RING	NBR

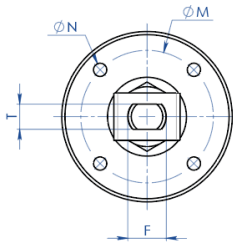
NOTA: O código da extensão depende do tipo de acionamento e da conexão da válvula; requerer junto com o pedido.

EXTENSÃO COM VEDAÇÃO ADICIONAL


(x): A richiesta disponibili diverse misure
 On request available different sizes



A richiesta disponibile anche la versione con presa per Sniffer
 Stern extension with sniffer also available on request


MATERIAIS

PART. N°	DESCRIÇÃO	MATERIAL
1	Extensão	304 s.s.
2	Pino	AA564 TP.630 (17-4ph)
3	Anel Anti-fricção	TFM1600
4	O-Ring	FKM
5	Gaxeta Em V	TFM1600
6	Anel Aperta-guarrição	304 s.s.
7	Molas prato	50CrV4 Galvanizado
8	Porca de haste	UNI 3740-1 6S Galvanizado
9	Placa de Bloqueio da Porca	304 s.s.
10	Guarnição de vedação	GRAFOIL

DIMENSÕES							
ISO VÁLVULA	ØA	ØB	ØM	ØN	F/T	C	D
F03	36	5,5	36	M5	10/6	20	10,2
F04	42	5,5	42	M5	12/8	26	15,1
F05	50	6,5	50	M6	16/10	35	21,2
F07	70	8,5	70	M8	22/14	47,5	28,4
F10	102	10,5	102	M10	30/18	61	35,2

NOTA: O código da extensão depende do tipo de acionamento e da conexão da válvula; requerer junto com o pedido.

documentos

Certificati

TA LUFT - MAGNUM & THOR
ATEX - Ball Valves
SIL IEC 61508 - MAGNUM & THOR
FUGITIVE EMISSION DN25 CL.600 TI-M4
PED
FIRE SAFE - SPLIT BODY PN63-100-CL 600 DN15-100 316
API Licence number 6D-1007

Istruzioni

ISTRUZIONI ATEX 8_0486
ISTRUZIONI USO 8_0844-36

Manuali

MANUALE UMAH1000