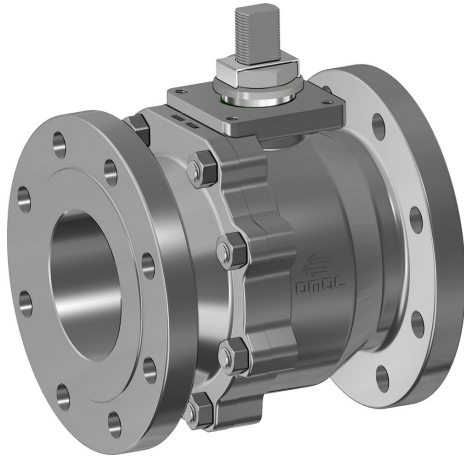


Valvola a sfera THOR Split Body ANSI 150-300 acciaio inox da fusione



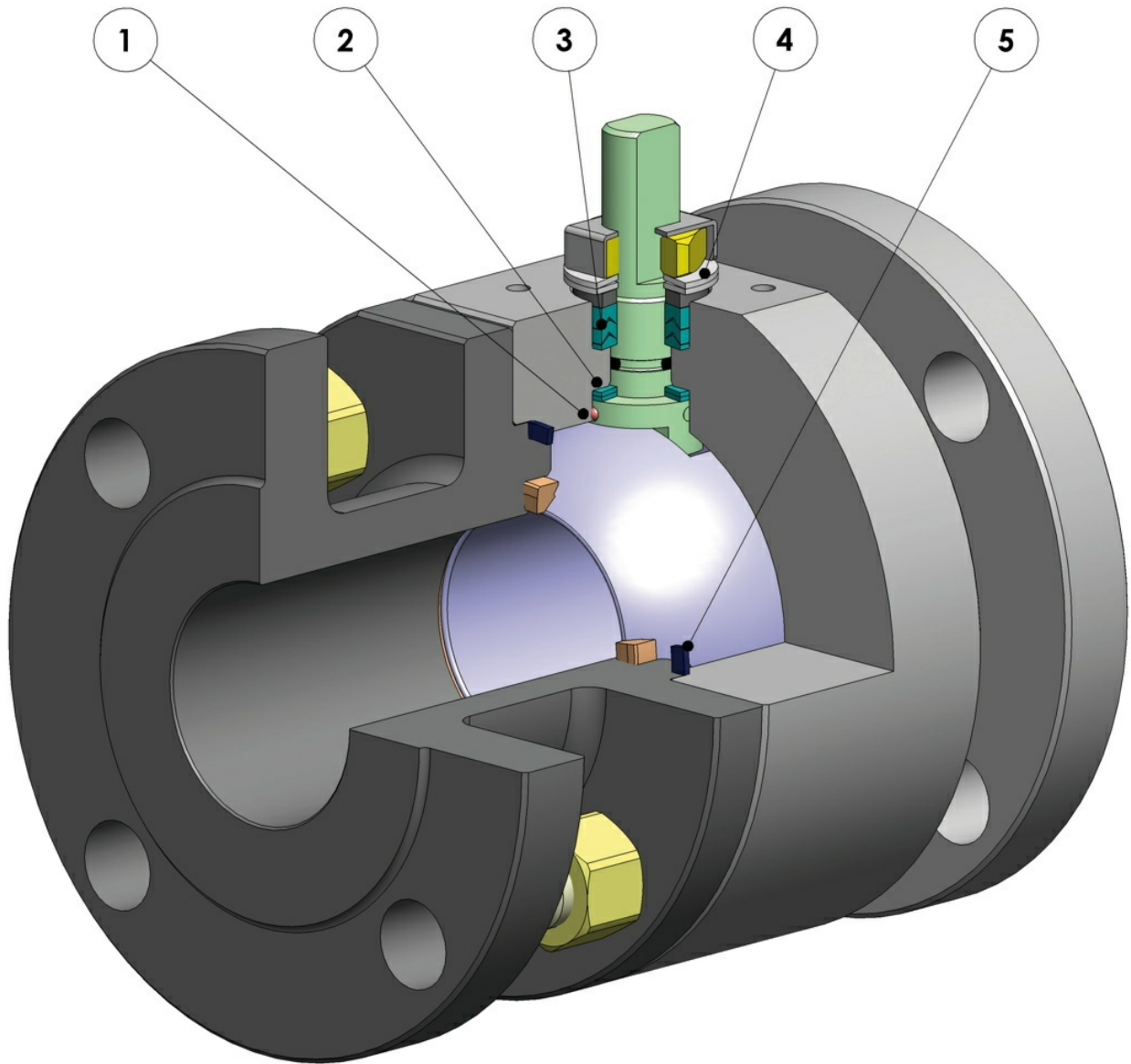
Macro Valvole a sfera

Categoria THOR

Sottocategoria THOR Split Body

Famiglia THOR Split Body ANSI 150-300 acciaio inox da fusione

benefits



1. Antistatic device (continuità elettrica tra sfera, stelo e corpo)

Si evitano cariche elettrostatiche che potrebbero essere causa d'innescio in ambienti infiammabili e/o esplosivi
Sicurezza garantita del contatto durante tutta la vita della valvola

2. Doppio anello antifrizione

Garantisce una minor coppia di azionamento della valvola
Minor usura rispetto all'esecuzione con singolo anello

3. Pacco guarnizioni a "v" con 3 guarnizioni più o-ring

Si garantisce una perfetta tenuta anche dopo un numero elevato di cicli

4. Molle a tazza sulla tenuta dello stelo

Garantiscono il recupero dei giochi dovuti all'usura causata dal movimento semiorbitario dell'albero evitando perdite verso l'esterno
Consentono di mantenere energizzate le guarnizioni tipo "chevron" (a V), evitando perdite verso l'esterno, a fronte di notevoli escursioni termiche

5. Tenuta elasticizzata in grafite

Garantisce una tenuta verso l'esterno indipendentemente dalle escursioni termiche a cui è sottoposta la valvola

Maggiore precisione nell'allineamento degli assi grazie alla lavorazione dal grezzo al finito con un unico posizionamento

Maggior vita della valvola stessa
Minor coppia di azionamento

Facile manutenibilità direttamente sull'impianto

Contenimento dei costi durante la fase di manutenzione

Corpo valvola in acciaio al carbonio realizzato con materiale normalizzato certificato NACE in esecuzione standard

Garantisce una maggior resistenza alla corrosione
Maggior duttilità del materiale

Processo produttivo interamente eseguito in OMAL

Massimo controllo in tutte le fasi di lavorazione
Possibilità di fornire rapidamente esecuzioni speciali richieste dal cliente

Certificato "Fire Safe"

Garantisce la tenuta della valvola anche in caso di incendio

Certificato ATEX

Ne consente l'installazione in presenza di ambiente potenzialmente esplosivo

Certificazione "TA LUFT fugitive emission"

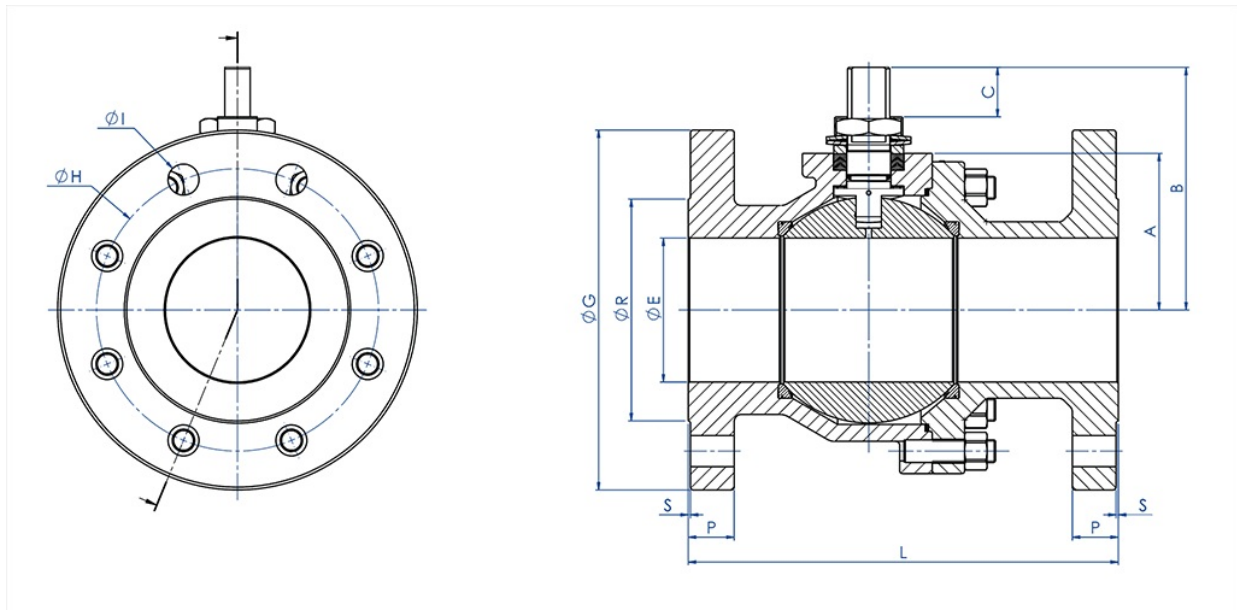
Garantisce un elevato grado di sicurezza della tenuta stelo verso l'esterno

Certificato PED

Piena conformità alle norme di sicurezza europee per i dispositivi in pressione

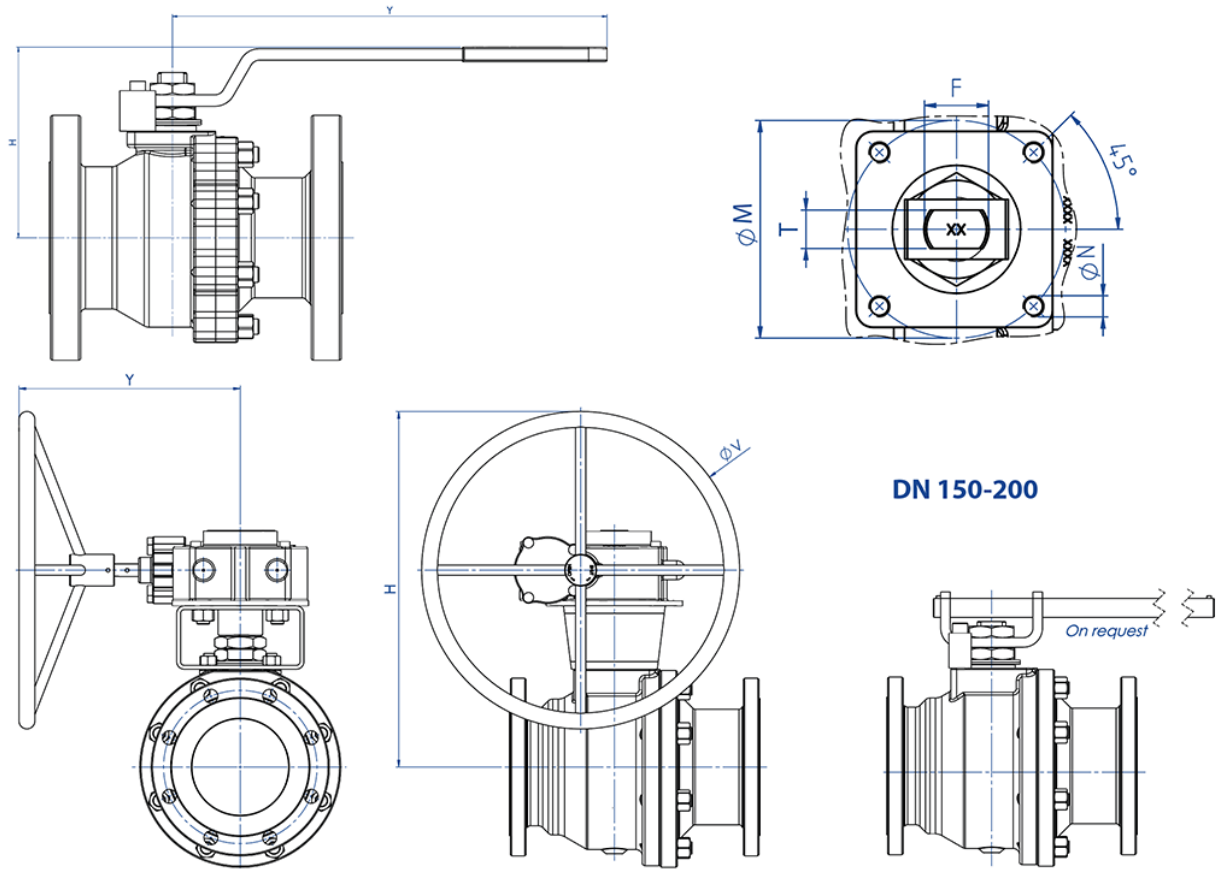
Certificato fino a SIL 3

Elevato livello di sicurezza funzionale

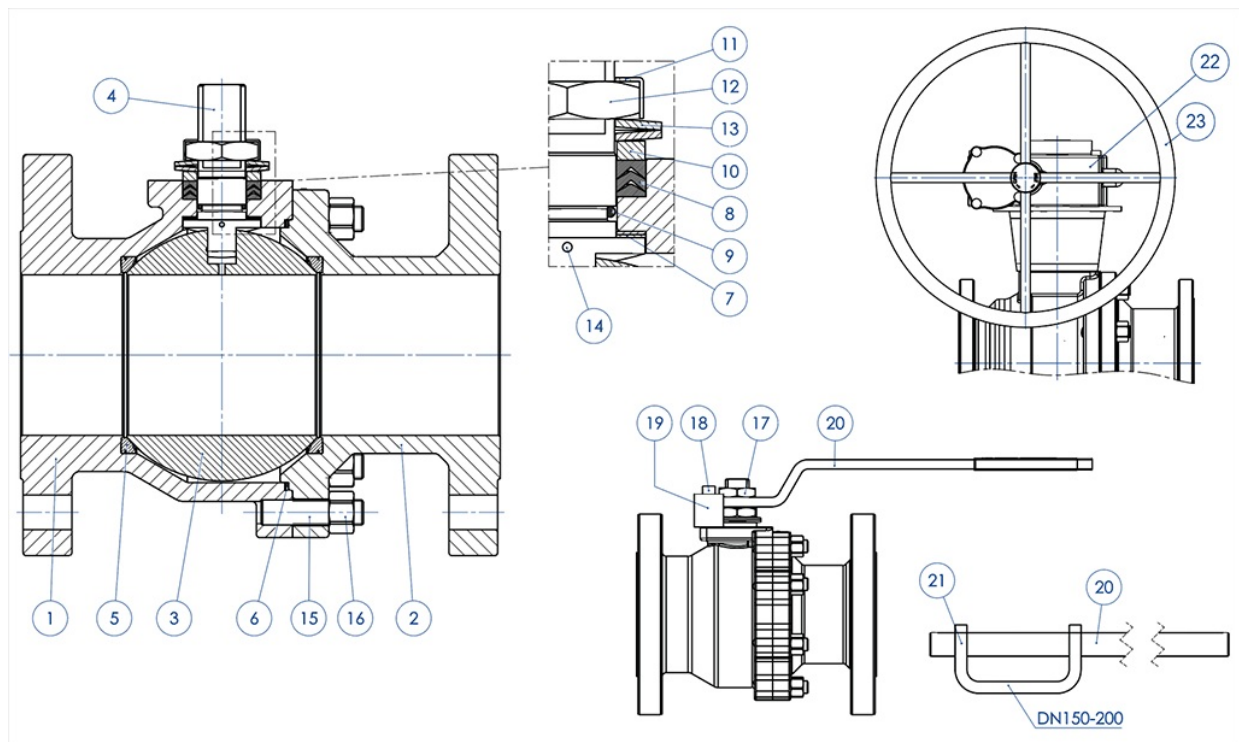
dimensioni
DIMENSIONI ASSE NUDO

DIMENSIONI ASSE NUDO

MISURA		ANSI	A	B	C	ϕG	ϕR	S	P	ϕH	N° FORI	ϕI	L (4)	Kg	KIT GUARNIZIONI
DN [mm]	[inch]														
DN 15	1/2"	ANSI 150	32	52	10	90	35	1,6	11,6	60,3	4	16	108	1,8	KGBV485040
DN 15	1/2"	ANSI 300	32	52	10	95	35	1,6	15,3	66,7	4	16	140	2,5	KGBV485040
DN 20	3/4"	ANSI 150	35	55	10	100	43	1,6	13,6	70	4	16	117	2,5	KGBV485050
DN 20	3/4"	ANSI 300	35	55	10	100	43	1,6	17,1	82,6	4	19	152	3,7	KGBV485050
DN 25	1"	ANSI 150	42	68	15	110	50,8	1,6	14,8	79,4	4	16	127	3,3	KGBV485060
DN 25	1"	ANSI 300	42	68	15	125	50,8	1,6	18,1	88,9	4	19	165	4,6	KGBV485060
DN 32	1 1/4"	ANSI 150	47	73	15	117	63,5	1,6	17,6	88,9	4	16	140	4,5	KGBV485070
DN 32	1 1/4"	ANSI 300	47	73	15	133	63,5	1,6	20,6	98,6	4	19	178	6,6	KGBV485070
DN 40	1 1/2"	ANSI 150	58	93	21	125	73	1,6	18,6	98,4	4	16	165	6,5	KGBV485080
DN 40	1 1/2"	ANSI 300	58	93	21	155	73	1,6	21,6	114,3	4	22	190	8,9	KGBV485080
DN 50	2"	ANSI 150	67	102	21	150	92,1	1,6	20,6	120,7	4	19	178	10,3	KGBV485090
DN 50	2"	ANSI 300	67	102	21	165	92,1	1,6	22,6	127	8	19	216	12,6	KGBV485090
DN 65	2 1/2"	ANSI 150	83	130,5	28,5	178	104,6	1,6	23,6	139,7	4	19	191	15,7	KGBV485100
DN 65	2 1/2"	ANSI 300	83	130,5	28,5	190	104,6	1,6	26,6	149,4	8	22	241	19,6	KGBV485100
DN 80	3"	ANSI 150	90	137,5	28,5	190	127	1,6	24,6	152,4	4	19	203	19,6	KGBV485110
DN 80	3"	ANSI 300	90	137,5	28,5	210	127	1,6	29,6	168,3	8	22	282	26,7	KGBV485110
DN 100	4"	ANSI 150	111	172	35	230	157,2	1,6	25,1	190,5	8	19	229	33,0	KGBV485112
DN 100	4"	ANSI 300	111	172	35	255	157,2	1,6	32,6	200	8	22	305	46,3	KGBV485112
DN 150	6"	ANSI 150	154	227,5	40,5	280	216	1,6	26,1	241,3	8	22	394	88,7	KGBVVT1140
DN 150	6"	ANSI 300	154	227,5	40,5	320	216	1,6	37,6	269,9	12	22	403	110,0	KGBVVT114D
DN 200	8"	ANSI 150	192	274	44,8	345	270	1,6	29,6	298,5	8	22	457	161,7	KGBVVT1150

(4) B16.10 / API6D

DIMENSIONI CON LEVA

DN 150-200

MISURA		DIMENSIONI CON LEVA									
DN [mm]	[inch]	ANSI	H	Y	ØV	ØM	ØN	F/T	ATT. ISO	Kg	KIT LEVA
DN 15	1/2"	ANSI 150	71	141,5	---	36	M5	10/6	F03	2	KLV58004
DN 15	1/2"	ANSI 300	71	141,5	---	36	M5	10/6	F03	2,7	KLV58004
DN 20	3/4"	ANSI 150	74	141,5	---	36	M5	10/6	F03	2,7	KLV58004
DN 20	3/4"	ANSI 300	74	141,5	---	36	M5	10/6	F03	3,9	KLV58004
DN 25	1"	ANSI 150	87	152	---	42	M5	12/8	F04	3,5	KLV58006
DN 25	1"	ANSI 300	87	152	---	42	M5	12/8	F04	5	KLV58006
DN 32	1 1/4"	ANSI 150	92	152	---	42	M5	12/8	F04	4,9	KLV58006
DN 32	1 1/4"	ANSI 300	92	152	---	42	M5	12/8	F04	7	KLV58006
DN 40	1 1/2"	ANSI 150	109	277	---	50	M6	16/10	F05	7,2	KLV58008
DN 40	1 1/2"	ANSI 300	109	277	---	50	M6	16/10	F05	9,4	KLV58008
DN 50	2"	ANSI 150	118	277	---	50	M6	16/10	F05	11	KLV58008
DN 50	2"	ANSI 300	118	277	---	50	M6	16/10	F05	13,5	KLV58008
DN 65	2 1/2"	ANSI 150	143	352	---	70	M8	22/14	F07	17	KLV58010
DN 65	2 1/2"	ANSI 300	143	352	---	70	M8	22/14	F07	21	KLV58010
DN 80	3"	ANSI 150	150	352	---	70	M8	22/14	F07	21	KLV58010
DN 80	3"	ANSI 300	150	352	---	70	M8	22/14	F07	28	KLV58010
DN 100	4"	ANSI 150	198	452	---	102	M10	30/18	F10	36	KLV58012
DN 100	4"	ANSI 300	198	452	---	102	M10	30/18	F10	50	KLV58012
DN 150	6"	ANSI 150	502	326	400	140	M16	45/30	F14	126	---
DN 150	6"	ANSI 300	560	347	500	140	M16	45/30	F14	147	---
DN 200	8"	ANSI 150	590	347	500	140	M16	52/35	F14	200	---

materiali

**MATERIALI
ANSI 150-300 DA FUSIONE**

N°	Descrizione	CF8M Stainless steel
1	Corpo	ASTM A351 CF8M (1.4408/Gx5CrNiMo19-12-2)
2	Terminale	
3	Sfera	ASTM A351 CF8M (1.4408/Gx5CrNiMo19-12-2)
4	Stelo	A564 TP.630 (17-4PH)
5*	Seggio	PTFE Modificato (.) (2)
6*	Guarnizione corpo terminale	GRAFOIL
7*	Tenuta inferiore stelo	PTFE Modificato (.)
8*	Guarnizioni tipo Chevron	PTFE Modificato (.)
9*	O-ring stelo	FKM (.)
10	Anello premi guarnizione	304 S.S.
11	Piastra blocca dado	304 S.S.
12	Dado stelo	Acciaio al carbonio zincato (x)
13	Molle a tazza	Acciaio al carbonio zincato (xx)
14	Dispositivo antistatico	316 S.S.
15	Tiranti Stud	ASTM A193-B8
16	Dadi	ASTM A194-Gr.8
17	Controdado	Acciaio al carbonio zincato (x)
18	Vite di fermo	A2-70 (304 S.S.)
19	Fermo di posizione	Acciaio al carbonio zincato (x)
20	Leva	Fe37 Zincato
21	Sede Leva	Fe37 Zincato
22	Riduttore	Chisa (verniciato)
23	Volantino	Acciaio al carbonio verniciato

* Componenti del kit di guarnizioni

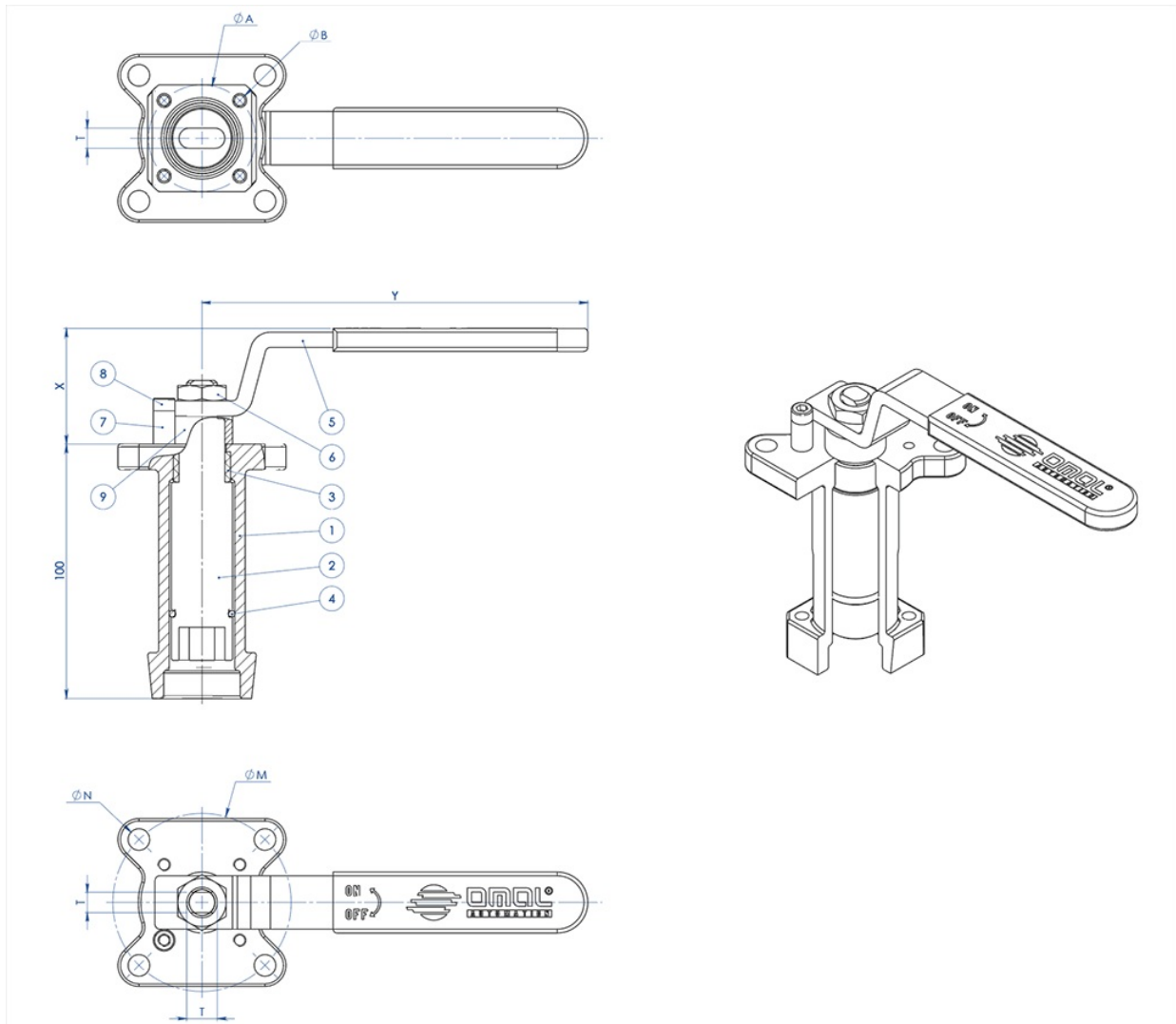
A richiesta disponibile in:

(x): 304 s.s.

(xx): 301 s.s.

(2) DEVLON per DN150 - ANSI300

(.): Altri materiali disponibili a richiesta

accessori
PROLUNGA GUIDATA DA FUSIONE A LEVA

MATERIALI

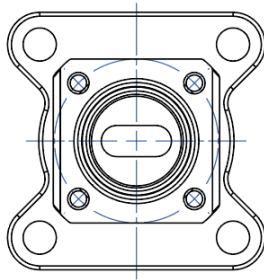
PART. N°	DESCRIZIONE	MATERIALE
1	Prolunga	AISI304 S.S.
2	Perno	AISI 430 F
3	Bussola	DELRIN
4	O-RING	NBR
5	Leva	Fe 37 galvanized (*)
6	Dado	galvanized carbon steel (*)
7	Fermo leva	galvanized carbon steel (*)
8	Vite fermo leva	A2-70
9	Distanziale	PTFE Carbon Filled

(*): A richiesta disponibili in 304 S.S.

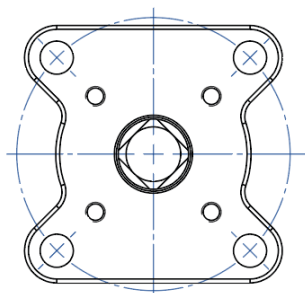
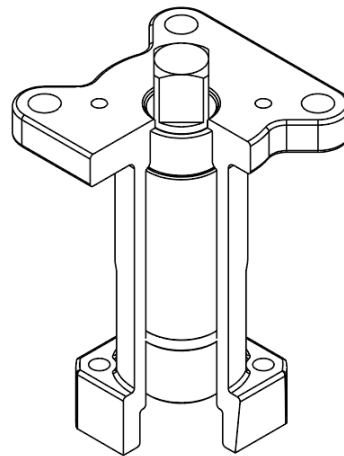
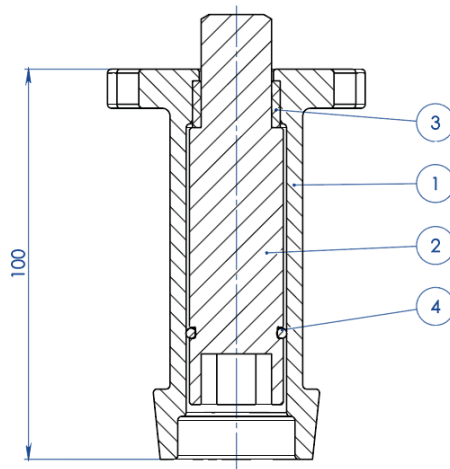
DIMENSIONI							
ISO VALVOLA	ØA	ØB	ØM	ØN	F/T	X	Y
F03	36	5,5	36	5,5	10/6	38,5	141,5
F04	42	5,5	42	M5	12/8	45,5	151,5
F05	50	6,5	50	6,5	16/10	48,5	276,5
F07	70	8,5	70	8,5	22/14	57,5	351,5
F10	102	11	102	11	30/18	79,5	451,5

NOTA: Il codice della prolunga dipende dal tipo di azionamento e dall'attacco valvola; richiedere in fase d'ordine.

PROLUNGA GUIDATA DA FUSIONE PER ATTUATORE



NOTA: Le dimensioni dipendono dalle dimensioni dell'attacco valvola
NOTE: Dimensions depending from valve's connection

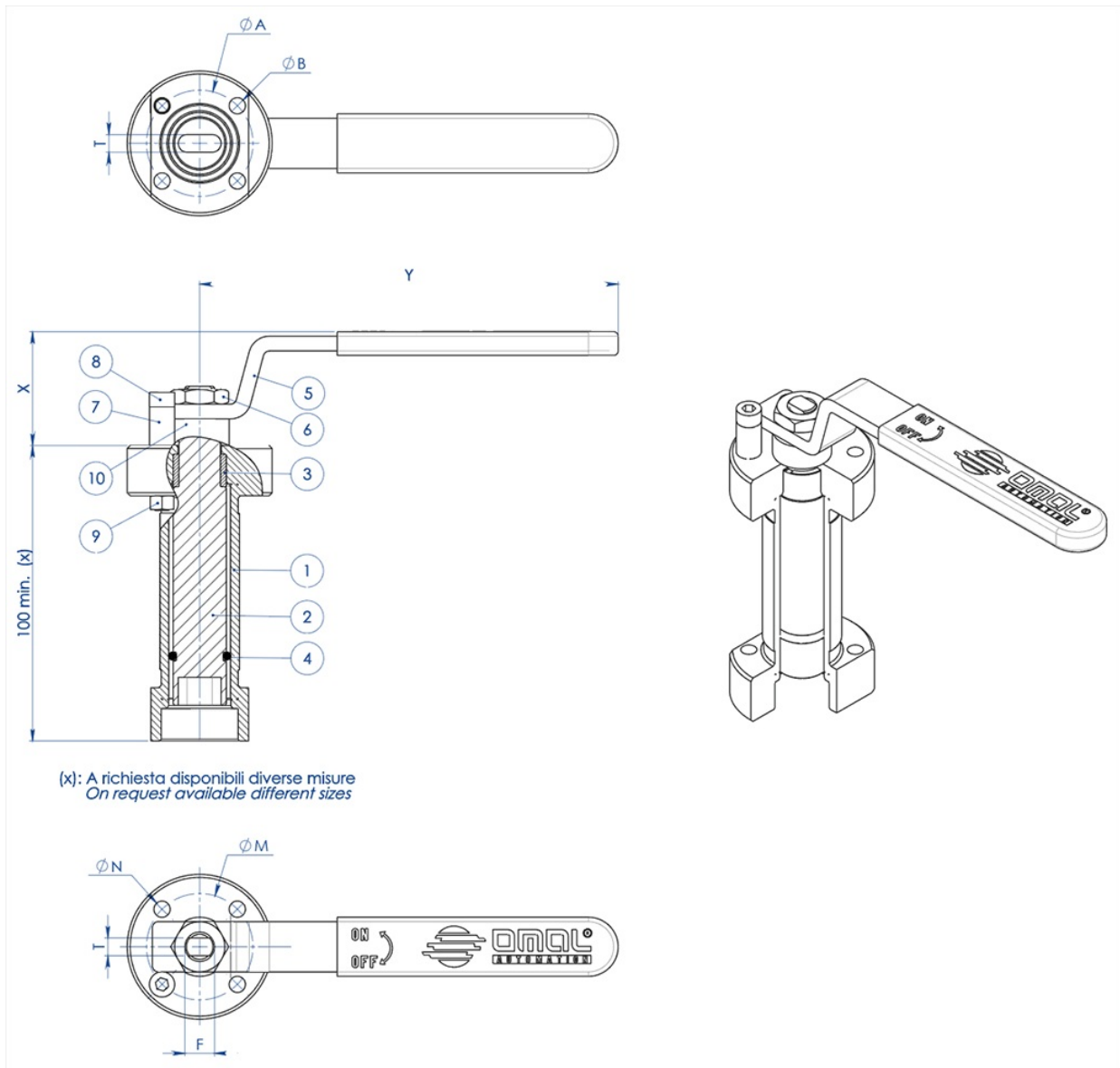


NOTA: Le dimensioni dipendono dalla taglia dell'attuatore
NOTE: Dimensions depending from actuator's size

MATERIALI		
PART. N°	DESCRIZIONE	MATERIALE
1	Prolunga	ASTM A351 CF8M
2	Perno	AISI 430 F
3	Bussola	DELRIN
4	O-RING	NBR

NOTA: Il codice della prolunga dipende dal tipo di azionamento e dall'attacco valvola; richiedere in fase d'ordine

PROLUNGA GUIDATA SALDATA A LEVA



MATERIALI		
PART. N°	DESCRIZIONE	MATERIALE
1	Prolunga	304 s.s.
2	Perno	AISI 430 F
3	Bussola	DELRIN
4	O-Ring	NBR
5	Leva	Fe 37 galvanized (*)
6	Dado	galvanized carbon steel (*)
7	Fermo leva	galvanized carbon steel (*)
8	Vite fermo leva	A2-70
9	Dado fermo leva	A2-70 (**)
10	Distanziale	PTFE Carbon Filled

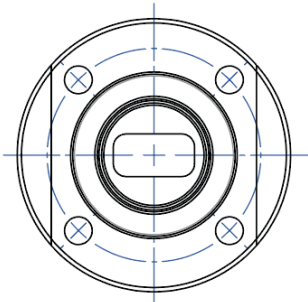
(*): a richiesta disponibili in 304 S.S.

(**): non presente su valvole con attacco iso F04.

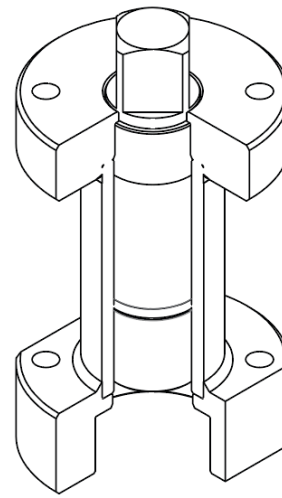
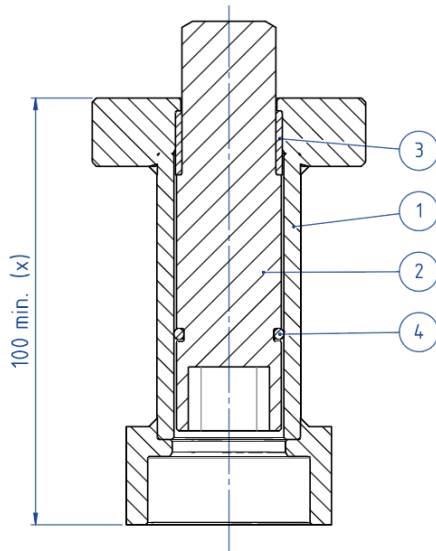
DIMENSIONI							
ISO VALVOLA	ØA	ØB	ØM	ØN	F/T	X	Y
F03	36	5,5	36	5,5	10/6	38,5	141,5
F04	42	5,5	42	M5	12/8	45,5	151,5
F05	50	6,5	50	6,5	16/10	48,5	276,5
F07	70	9	70	9	22/14	57,5	351,5
F10	102	11	102	11	30/18	79,5	451,5

NOTA: Il codice della prolunga dipende dal tipo di azionamento e dall'attacco valvola; richiedere in fase d'ordine.

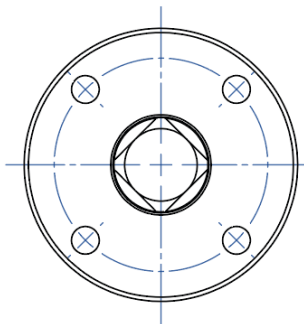
PROLUNGA GUIDATA SALDATA PER ATTUATORE



NOTA: Le dimensioni dipendono dalle dimensioni dell'attacco valvola
NOTE: Dimensions depending from valve's connection



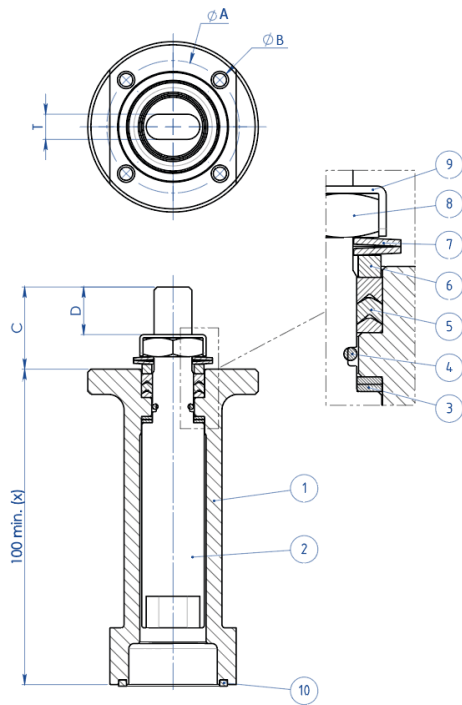
(x): A richiesta disponibili diverse misure
 On request available different sizes



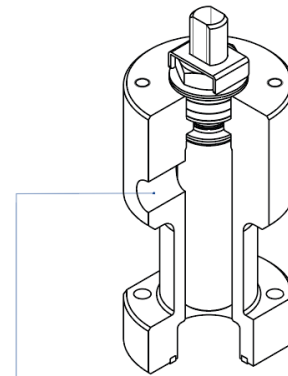
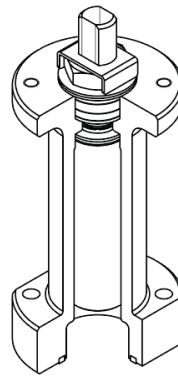
NOTA: Le dimensioni dipendono dalla taglia dell'attuatore
NOTE: Dimensions depending from actuator's size

MATERIALI		
PART. N°	DESCRIZIONE	MATERIALE
1	Prolunga	304 S.S.
2	Perno	AISI 430 F
3	Bussola	DELRIN
4	O-RING	NBR

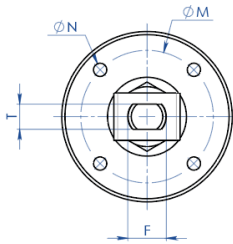
NOTA: Il codice della prolunga dipende dal tipo di azionamento e dall'attacco valvola; richiedere in fase d'ordine

PROLUNGA CON TENUTA AGGIUNTIVA


(x): A richiesta disponibili diverse misure
 On request available different sizes



A richiesta disponibile anche la versione con presa per Sniffer
 Stern extension with sniffer also available on request


MATERIALI

PART. N°	DESCRIZIONE	MATERIALE
1	Prolunga	304 s.s.
2	Perno	A564 TP.630 (17-4ph)
3	Anello Antifrizione	TFM1600
4	O-Ring	FKM
5	Pacco A V	TFM1600
6	Anello Premiguarnizione	304 s.s.
7	Molle A Tazza	50CrV4 Zincato
8	Dado Stelo	UNI 3740-1 6S Zincato
9	Piastra Blocca Dado	304 s.s.
10	Guarnizione di tenuta	GRAFOIL

DIMENSIONI

ISO VALVOLA	ØA	ØB	ØM	ØN	F/T	C	D
F03	36	5,5	36	M5	10/6	20	10,2
F04	42	5,5	42	M5	12/8	26	15,1
F05	50	6,5	50	M6	16/10	35	21,2
F07	70	8,5	70	M8	22/14	47,5	28,4
F10	102	10,5	102	M10	30/18	61	35,2

NOTA: Il codice della prolunga dipende dal tipo di azionamento e dall'attacco valvola; richiedere in fase d'ordine.

documenti

Certificati

TA LUFT - MAGNUM & THOR
ATEX - Ball Valves
SIL IEC 61508 - MAGNUM & THOR
FUGITIVE EMISSION DN25 CL.300 T1-T2-T3-M1-M4-M5-M6
FUGITIVE EMISSION DN100 CL.300 T1-T2-T3-M1-M4-M5-M6
PED

Istruzioni

ISTRUZIONI ATEX 8_0486
ISTRUZIONI USO 8_0844-35

Manuali

MANUALE UMAH1000