

**Warning:** filectime(): stat failed for /var/www/vhost/www.omal.it/htdocs/https://www.omal.it./FilesProdotti/TA-LUFT.pdf in /var/www/vhost/www.omal.it/htdocs/prodotto-printable.php on line 65

**Warning:** filectime(): stat failed for /var/www/vhost/www.omal.it/htdocs/https://www.omal.it./FilesProdotti/RICEVUTADEPOSITOF.T.ATEXN.VS-19.pdf in /var/www/vhost/www.omal.it/htdocs/prodotto-printable.php on line 65

**Warning:** filectime(): stat failed for /var/www/vhost/www.omal.it/htdocs/https://www.omal.it./FilesProdotti/Certificate-202053402-OMAL-ValvoleMagnum-Thor-new.pdf in /var/www/vhost/www.omal.it/htdocs/prodotto-printable.php on line 65

**Warning:** filectime(): stat failed for /var/www/vhost/www.omal.it/htdocs/https://www.omal.it./FilesProdotti/FG-063579-645FUGITIVEEMISSIONDN25CL.300TI-T2-T3-M1-M4-M5-M6.pdf in /var/www/vhost/www.omal.it/htdocs/prodotto-printable.php on line 65

**Warning:** filectime(): stat failed for /var/www/vhost/www.omal.it/htdocs/https://www.omal.it./FilesProdotti/FG-063579-646FUGITIVEEMISSIONDN100CL.300THORTI-T2-T3-M1-M4-M5-M6.pdf in /var/www/vhost/www.omal.it/htdocs/prodotto-printable.php on line 65

**Warning:** filectime(): stat failed for /var/www/vhost/www.omal.it/htdocs/https://www.omal.it./FilesProdotti/Certificato-PED-DNV.pdf in /var/www/vhost/www.omal.it/htdocs/prodotto-printable.php on line 65

**Warning:** filectime(): stat failed for /var/www/vhost/www.omal.it/htdocs/https://www.omal.it./FilesProdotti/80486-ValvoleasferaATEX-IT-EN.pdf in /var/www/vhost/www.omal.it/htdocs/prodotto-printable.php on line 65

**Warning:** filectime(): stat failed for /var/www/vhost/www.omal.it/htdocs/https://www.omal.it./FilesProdotti/UMAHI000-IT-01-21.pdf in /var/www/vhost/www.omal.it/htdocs/prodotto-printable.php on line 65

**Warning:** filectime(): stat failed for /var/www/vhost/www.omal.it/htdocs/https://www.omal.it./PdfProdotti/020/Certificati/FIRE SAFE API 6FA DN100-200 VALVOLE ANSI/Thor Split Body - PN 16-40 ANSI 150-300 in acciaio al carbonio - FIRE SAFE API 6FA DN100-200 VALVOLE ANSI.pdf in /var/www/vhost/www.omal.it/htdocs/prodotto-printable.php on line 65

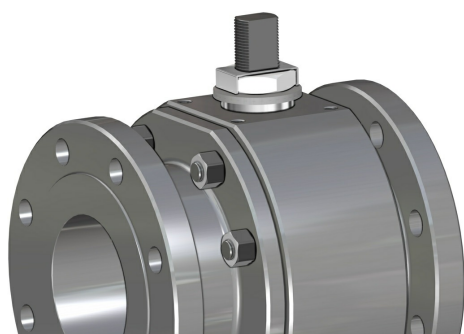
**Warning:** filectime(): stat failed for /var/www/vhost/www.omal.it/htdocs/https://www.omal.it./PdfProdotti/020/Certificati/FIRE SAFE API 6FA DN50-100 VALVOLE ANSI/Thor Split Body - PN 16-40 ANSI 150-300 in acciaio al carbonio - FIRE SAFE API 6FA DN50-100 VALVOLE ANSI.pdf in /var/www/vhost/www.omal.it/htdocs/prodotto-printable.php on line 65

**Warning:** filectime(): stat failed for /var/www/vhost/www.omal.it/htdocs/https://www.omal.it./FilesProdotti/80844-35-ValvoleasferaThorSplitBodyTIPN16-40-IT-EN-DE-ES-0522.pdf in /var/www/vhost/www.omal.it/htdocs/prodotto-printable.php on line 65

**Warning:** filectime(): stat failed for /var/www/vhost/www.omal.it/htdocs/https://www.omal.it./PdfProdotti/021/Certificati/FIRE SAFE DN 15-100/Thor Split Body - PN 16-40 ANSI 150-300 in acciaio inox - FIRE SAFE DN15-100.pdf in /var/www/vhost/www.omal.it/htdocs/prodotto-printable.php on line 65

**Warning:** filectime(): stat failed for /var/www/vhost/www.omal.it/htdocs/https://www.omal.it./FilesProdotti/Certificate6D-1007.pdf in /var/www/vhost/www.omal.it/htdocs/prodotto-printable.php on line 65

## Kugelhahn THOR Split Body PN 16-40 ANSI 150- 300 aus Edelstahl

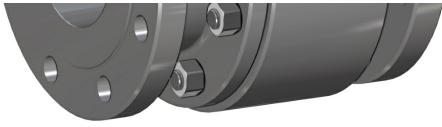


Makro Kugelhähne

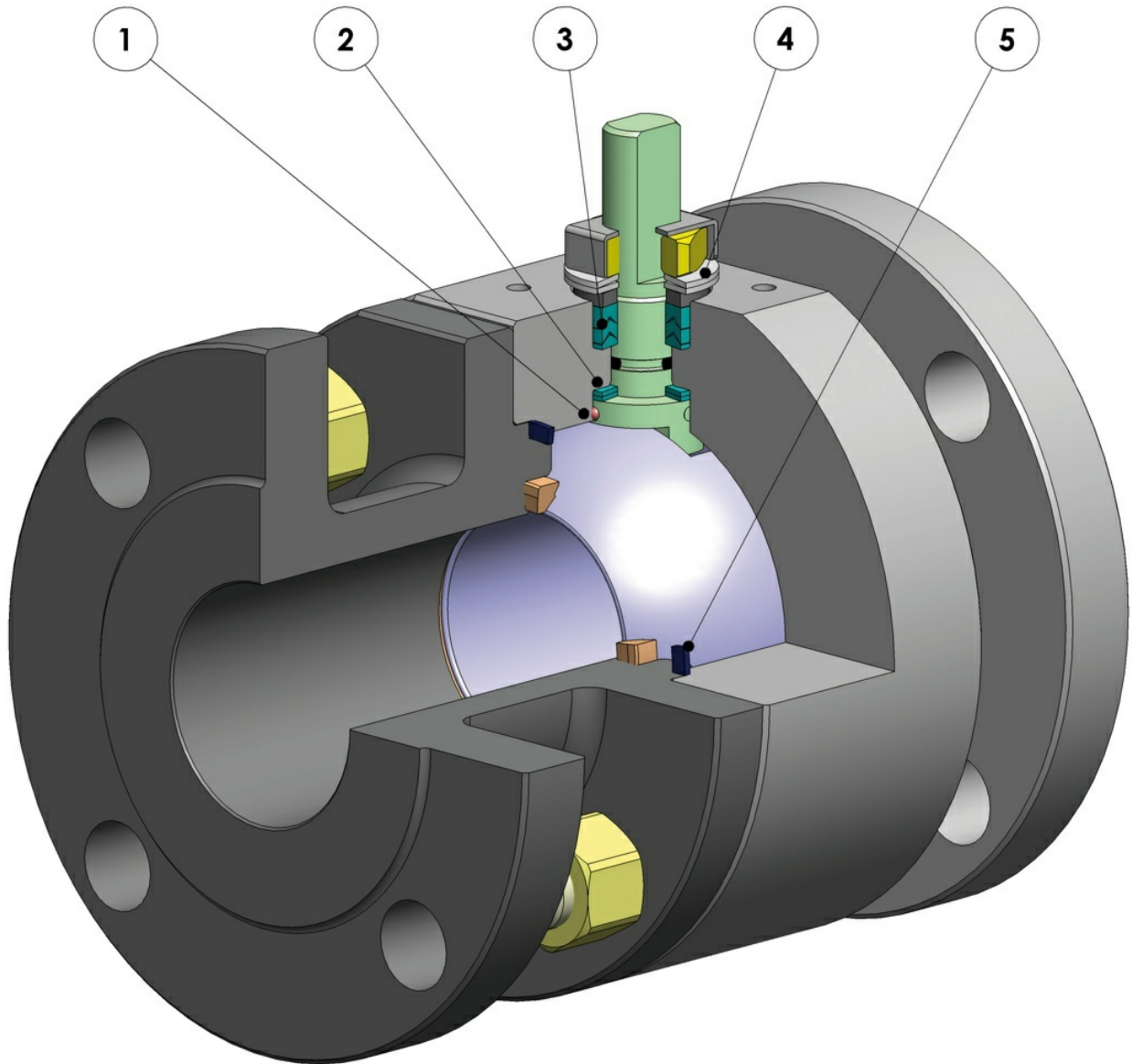
Kategorie THOR

Unterkategorie THOR Split Body

Familie THOR Split Body PN 16-40 ANSI 150-300



vorteile



#### **1. Antistatische Vorrichtung (Stromdurchgang zwischen Kugel, Spindel und Gehäuse)**

Elektrostatische Ladungen, die bei Verwendung in leicht entflammaren und/oder explosionsgefährdeten Umgebungen eine Zündgefahr darstellen können, werden vermieden  
Garantierte Kontaktsicherheit während der gesamten Lebensdauer der Armatur

#### **2. Doppelter Gleitring**

Gewährleistet ein niedrigeres Antriebsmoment der Armatur  
Geringerer Verschleiß im Vergleich zur Ausführung mit nur einem Ring

#### **3. V-Ring-Dichtpackung mit 3 Dichtungen + O-Ring**

Garantiert eine perfekte Dichtung auch nach zahlreichen Zyklen

#### **4. Tellerfedern an der Spindeldichtung**

Gleichen Spiel aus, welches durch den Verschleiß auf Grund der halbkreisförmigen Drehung der Welle entsteht und vermeiden so Leckagen nach außen  
Halten die Chevron-Dichtungen (V-Packung) unter Spannung, wobei Leckagen nach außen vermieden werden, die durch den Einsatz bei verschiedenen Temperaturen entstehen können

#### **5. Elastische Grafitdichtung**

Gewährleistet Dichte nach außen, unabhängig von Temperaturschwankungen, denen die Armatur ausgesetzt ist

#### **Genauere Achseneinstellung durch die Bearbeitung vom Rohteil zum Fertigteil in einer einzigen Stellung**

Längere Lebensdauer der Armatur  
Niedrigeres Antriebsmoment

#### **Einfache Wartung, die direkt an der Anlage selbst vorgenommen werden kann**

Kosteneinsparung bei der Wartung

#### **Gehäuse der Armatur bei der Standardausführung aus Carbonstahl, mit nach NACE-Zertifizierung genormten Werkstoffen gefertigt**

Garantiert höhere Korrosionsbeständigkeit  
Höhere Dehnbarkeit der Werkstoffe

#### **Der gesamte Produktionsprozess findet hausintern bei OMAL statt**

Höchste Kontrolle in allen Verarbeitungsphasen  
Durch Kunden angeforderte Spezialausführungen können rasch geliefert werden

#### **Fire-Safe-Zertifikat**

Garantiert Dichte der Armatur auch im Brandfall

#### **ATEX-Zertifikat**

Gestattet die Einrichtung in explosionsgefährdeter Umgebung

#### **Zertifikat TA LUFT Flüchtige Emissionen**

Gewährleistet höhere Dichtungssicherheit nach außen

#### **Zertifikat EU/PED**

Volle Übereinstimmung mit der EU-Sicherheitsrichtlinie für Druckgeräte

#### **Zertifikat bis SIL 3**

Hohe Funktionssicherheit

## eigenschaften

### STANDARDAUSFÜHRUNG

- Schwimmend gelagerte Kugel, voller Durchgang. Reduzierter Durchgang erhältlich.
- Weichsitz Modified PTFE
- Normen für Flanschanschlüsse: EN1092-1, ASME B16.5
- Betriebstemperaturen siehe Temperatur-/Druckdiagramm
- Druckklasse: PN16-40; ANSI 150-300
- Dichtungsstufe: EN12266-1 Leckrate A
- Betriebsmedien: Luft, Wasser, Gas, Erdölprodukte und Petrochemikalien sowie aggressive Medien.
- Antistatische Vorrichtung EN12662-2
- Spindeldichtung: V-Packung serienmäßig aus Modified PTFE
- Zusätzliche Spindeldichtung mit O-Ring FKM
- Anti-Blow-Out-Spindel
- Bohrung Antriebsplatte für Stellantrieb gemäß Norm ISO 5211
- Schließwinkel >7°

### SONDERAUSFÜHRUNGEN AUF ANFRAGE

- Für andere Flanscharten wenden Sie sich bitte an unsere Verkaufsabteilung.
- Dichtungen aus: PTFE glasfaserverstärkt (PTFE-GF), PTFE kohlenstofffaserverstärkt (PTFE-CF). Für andere Werkstoffe wenden Sie sich bitte an unsere Verkaufsabteilung.
- Einwegausführung mit Druckausgleichsöffnung in der Kugel.
- Edelstahlhebel.
- Muttern und Spindelfedern aus Edelstahl
- Für Sonderausführungen mit anderen Werkstoffen (Gehäuse/Kugel/Spindel) wenden Sie sich bitte an unsere Verkaufsabteilung
- ATEX-Kennzeichnung und entsprechendes Zertifikat AUF ANFRAGE

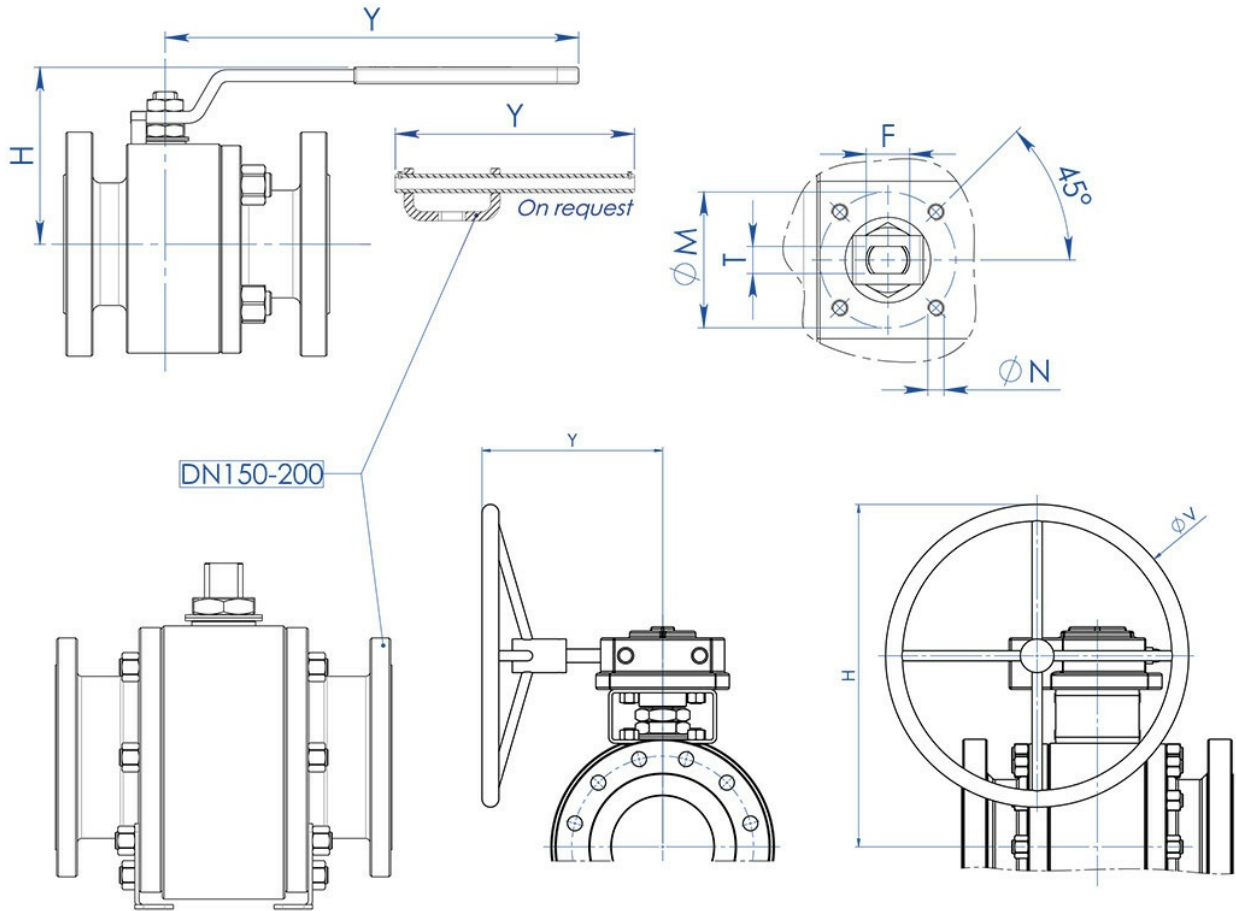
### ZERTIFIZIERUNGEN

- In Einklang mit der EU-Richtlinie 2014/68/EU PED; Flüchtige Emissionen ISO 15848 (ISO FE BH-C03-SSA 0); TA-LUFT VDI 2440; FIRE SAFE: ISO 10497 Third ed. 2010 / API 607 Sixth ed. 2010
- Funktionales Sicherheitsniveau bis SIL 3 nach IEC 61508
- In Einklang mit der EU-Richtlinie ATEX 2014/34/EU; ATEX-Zertifikat AUF ANFRAGE

### KONSTRUKTIONSNORMEN

- Gehäusestärken gemäß: ASME B16.34, ASME VIII div.1, EN 12516.
- API 6D AUF ANFRAGE
- Werkstoffe und Nennweiten gemäß ASME B16.34 für ANSI-Kugelhähne und EN 12516 für PN-Kugelhähne

abmessungen

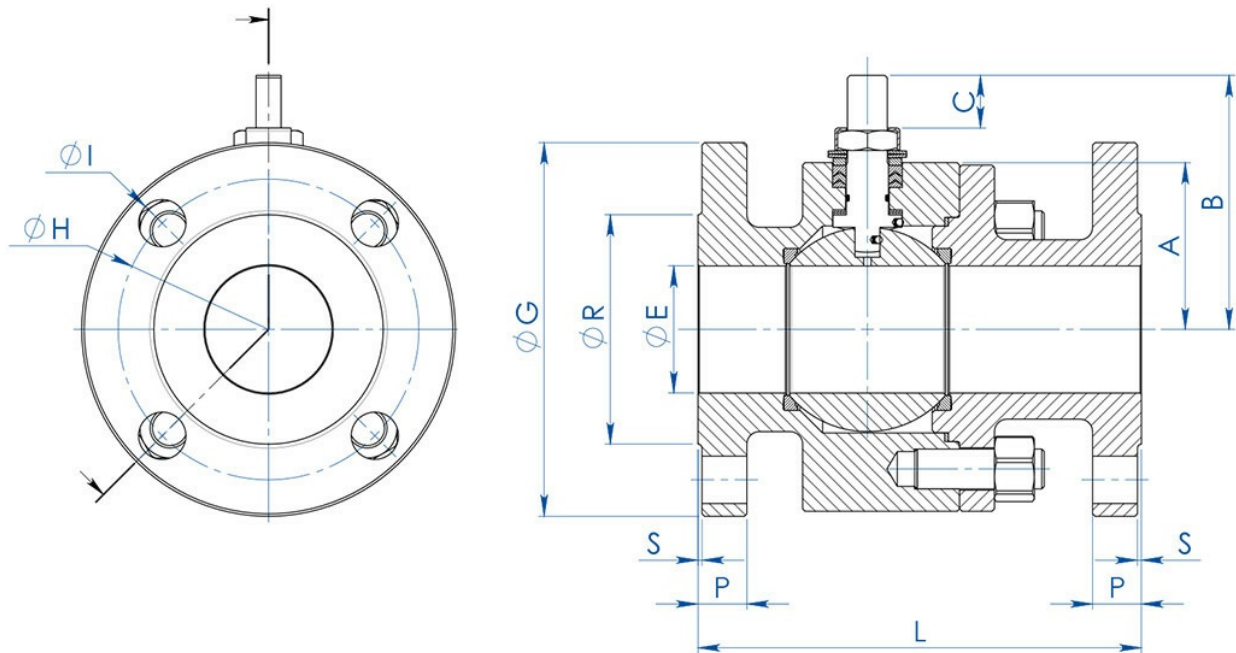


**ABMESSUNGEN**

MASSE		H	Y	øV	øM	øN	F/T	ATT. ISO	HEBEL-KIT
DN [mm]	[Zoll]								
DN 15	1/2"	71	140	---	36	M5	10/6	F03	KLV58004
DN 20	3/4"	73	140	---	36	M5	10/6	F03	KLV58004
DN 25	1"	87	150	---	42	M5	12/8	F04	KLV58006
DN 32	1" 1/4	91	150	---	42	M5	12/8	F04	KLV58006
DN 40	1" 1/2	108	275	---	50	M6	16/10	F05	KLV58008
DN 50	2"	118	275	---	50	M6	16/10	F05	KLV58008
DN 65	2" 1/2	143	350	---	70	M8	22/14	F07	KLV58010
DN 80	3"	150	350	---	70	M8	22/14	F07	KLV58010
DN 100	4"	198	450	---	102	M10	30/18	F10	KLV58012
DN 125	5"	208	450	---	102	M10	30/18	F10	KLV58012
DN 150 PN16 - ANSI150 (*)	6"	522	326	400	140	M16	45/30	F14	---
DN 150 PN25-40 - ANSI300	6"	522	347,5	600	140	M16	45/30	F14	---
DN 200 PN16-PN25-ANSI150 (*)	8"	516	347	500	140	M16	52/35	F14	---
DN 200 PN40	8"	614	348	500	140	M16	52/35	F14	---

STANDARD-Ausführung mit handbetriebenem Druckminderer für DN150 und DN200.

(\*) AUF ANFRAGE Ausführung mit Handhebel.



**ABMESSUNGEN -PN-**

MASSE		øE	PN	A	B	C	øG	øR	S	P	øH	ANZAHL BOHRUNGEN	øI	Kg	L	DICHTUNGSSATZ
DN [mm]	[Zoll]															
DN 15	1/2"	13	PN 16- 40	32	52	10	95	45	2	16	65	4	14	3,0	115 (1)	KGBV485040
DN 20	3/4"	19	PN 16- 40	35	55	10	105	58	2	18	75	4	14	3,8	120 (1)	KGBV485050
DN 25	1"	25	PN 16- 40	42	68	15	115	68	2	18	85	4	14	5,2	125 (1)	KGBV485060
DN 32	1" 1/4	32	PN 16- 40	47	73	15	140	78	2	18	100	4	18	7,6	130 (1)	KGBV485070
DN 40	1" 1/2	38	PN 16- 40	58	93	21	150	88	3	18	110	4	18	10	140 (1)	KGBV485080
DN 50	2"	51	PN 16- 40	67	102	21	165	102	3	20	125	4	18	14,3	150 (1)	KGBV485090
DN 65	2" 1/2	64	PN 16	83	130,5	28,4	185	122	3	18	145	4	18	20,2	170 (1)	KGBV485100
DN 65	2" 1/2	64	PN 25- 40	83	130,5	28,4	185	122	3	22	145	8	18	28,2	270 (2)	KGBV485100
DN 80	3"	76	PN 16- 40	90	137,5	28,4	200	138	3	24	160	8	18	25,4	180 (1)	KGBV485110
DN 100	4"	102	PN 16	111	172	35	220	158	3	20	180	8	18	38	190 (1)	KGBV485120
DN 100	4"	102	PN 25- 40	111	172	35	235	162	3	24	190	8	22	57,8	300 (2)	KGBV485120
DN 125	5"	118	PN 16	117	182	35	250	188	3	22	210	8	18	68	325 (2)	KGBV485130
DN 150(*)	6"	152	PN 16	154	227,5	40,5	285	212	3	23	240	8	22	121	350 (2)	KGBV485140
DN 150	6"	152	PN 25- 40	154	227,5	40,5	300	218	3	28	250	8	26	125	350	KGBV48514D
DN 200(*)	8"	203	PN 16	188	274	44,8	340	268	3	24	295	12	22	198	400 (2)	KGBV485150
DN 200(*)	8"	203	PN 25	188	274	44,8	360	310	3	30	310	12	26	220	457	KGBV485150
DN 200	8"	203	PN 40	195	274	44,8	375	285	3	34	320	12	30	250	502	KGBV48515D



ABMESSUNGEN -ANSI-																
MASSE		øE	ANSI	A	B	C	øG	øR	S	P	øH	ANZAHL BOHRUNGEN	øI	Kg	L	DICHTUNGSSATZ
DN [mm]	[Zoll]															
DN 15	1/2"	13	ANSI 150	32	52	10	90	35,1	1,6	11,4	60,5	4	16	3,0	108 (3)	KGBV485040
DN 15	1/2"	13	ANSI 300	32	52	10	95	35,1	1,6	14,5	66,5	4	16	2,7	140 (3)	KGBV485040
DN 20	3/4"	19	ANSI 150	35	55	10	100	42,9	1,6	13	69,8	4	16	3,1	117(3)	KGBV485050
DN 20	3/4"	19	ANSI 300	35	55	10	118	42,9	1,6	16,6	82,6	4	19	4,2	152(3)	KGBV485050
DN 25	1"	25	ANSI 150	42	68	15	110	50,8	1,6	14,5	79,2	4	16	4,5	127 (3)	KGBV485060
DN 25	1"	25	ANSI 300	42	68	15	125	50,8	1,6	18	88,9	4	19	5,9	165 (3)	KGBV485060
DN 32	1" 1/4	32	ANSI 150	47	73	15	118	63,5	1,6	16,1	88,9	4	16	6,2	140 (3)	KGBV485070
DN 32	1" 1/4	32	ANSI 300	47	73	15	135	63,5	1,6	19,5	98,6	4	19	8,7	178 (3)	KGBV485070
DN 40	1" 1/2	38	ANSI 150	58	93	21	128	73	1,6	18	98,6	4	16	9,4	165 (3)	KGBV485080
DN 40	1" 1/2	38	ANSI 300	58	93	21	155	73	1,6	21	114,3	4	22	12	190 (3)	KGBV485080
DN 50	2"	51	ANSI 150	67	102	21	153	91,9	1,6	19,6	120,6	4	19	13,3	178 (4)	KGBV485090
DN 50	2"	51	ANSI 300	67	102	21	165	91,9	1,6	22,6	127,0	8	19	16,5	216 (4)	KGBV485090
DN 65	2" 1/2	64	ANSI 150	83	130,5	28,4	180	104,6	1,6	22,6	139,7	4	19	23,1	191 (4)	KGBV485100
DN 65	2" 1/2	64	ANSI 300	83	130,5	28,4	190	104,6	1,6	26,1	149,4	8	22	27,3	241 (4)	KGBV485100
DN 80	3"	76	ANSI 150	90	137,5	28,4	190	127	1,6	24	152,4	4	19	27	203 (4)	KGBV485110
DN 80	3"	76	ANSI 300	96	137,5	28,4	210	127	1,6	29	168,1	8	22	38,1	282 (4)	KGBV485110
DN 100	4"	102	ANSI 150	111	172	35	230	157,2	1,6	24,6	190,5	8	19	46	229 (4)	KGBV485120
DN 100	4"	102	ANSI 300	111	172	35	255	157,2	1,6	32,6	200,2	8	22	67,7	305 (4)	KGBV485120
DN 125	5"	118	ANSI 150	117	182	35	255	185,7	1,6	24,5	215,9	8	22	62	254 (3)	KGBV485130
DN 125	5"	118	ANSI 300	125	182	35	280	185,7	1,6	36,6	235	8	22	94	381 (3)	KGBV485130
DN 150(*)	6"	152	ANSI 150	154	227,5	40,5	280	215,9	1,6	25,6	241,3	8	22	126	394 (4)	KGBV485140
DN 150	6"	152	ANSI 300	154	227,5	40,5	320	215,9	1,6	37,6	269,7	12	22	147	403	KGBV48514D
DN 200(*)	8"	203	ANSI 150	188	274	44,8	345	269,7	1,6	29,5	298,4	8	22	210	457 (4)	KGBV485150

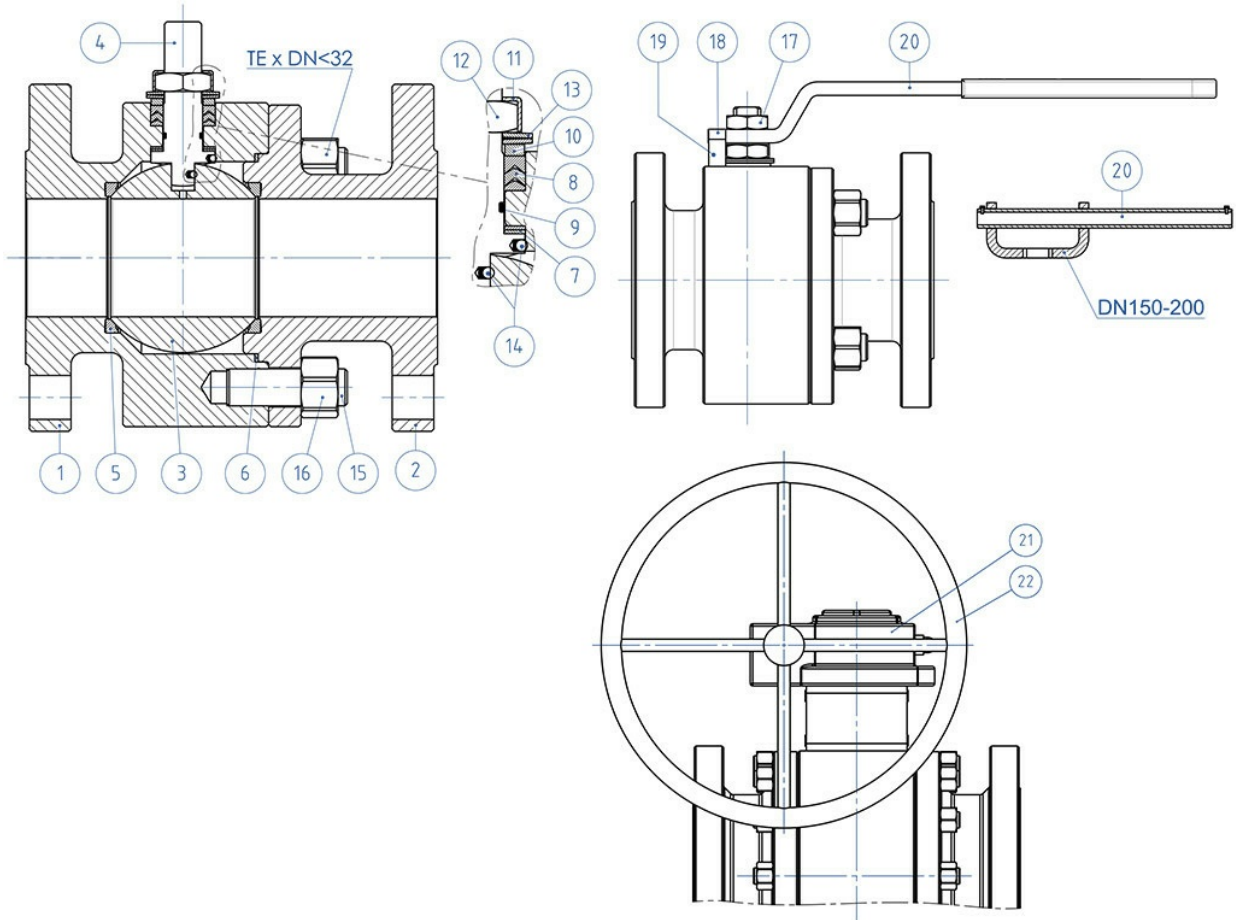
STANDARD-Ausführung mit handbetriebenem Druckminderer für DN150 und DN200.

(\*) AUF ANFRAGE Ausführung mit Handhebel.

(1) EN558 TAB. 2 COL. 14 / DIN 3202-1 F4 (2) EN558 TAB. 2 COL. 15 / DIN 3202-1 F5 (3) ANSI B16.10 (4) B16.10 / API6D



werkstoffe



**WERKSTOFFE**  
**PN16-40 ANSI 150-300 STABSTAHL**

Nr	Beschreibung	316 Edelstahl
1	Gehäuse	ASTM A182 F316 / A479TP.316 (1.4401 / X5CrNiMo17-12-2)
2	Endstück	
3	Kugel	ASTM A351 CF8M (1.4408/GX5CrNiMo19-12-2)
4	Spindel	A564 TP.630 (17-4PH)
5*	Sitz	Modified PTFE (.) (2)
6*	Dichtung Gehäuse-Endstück	GRAFOIL
7*	Untere Spindeldichtung	Modified PTFE (.)
8*	Chevron-Dichtungen	Modified PTFE (.)
9*	O-Ring Spindel	FKM (.)
10	Haltering	304 S.S.
11	Gewindemutterbefestigungsplatte	304 S.S.
12	Spindelmutter	VERZINKTER KOHLENSTAHL (x)
13	Tellerfedern	VERZINKTER KOHLENSTAHL (xx)
14	Antistatische Vorrichtung	316 S.S.
15	Gewindebolzen	ASTM A193-B8
16	Muttern	ASTM A194-Gr.8
17	Gegenmutter	VERZINKTER KOHLENSTAHL (x)
18	Befestigungsschraube	A2-70 (304 S.S.)
19	Feststellvorrichtung	VERZINKTER KOHLENSTAHL (x)
20	Hebel	Fe37 VERZINKT (x)
21	Druckminderer	GUSSEISEN (beschichtet)
22	Handrad	Carbon steel painted
* Bestandteile des Dichtungssatzes		

Auf Anfrage erhältlich in:

(x): 304 S.S.

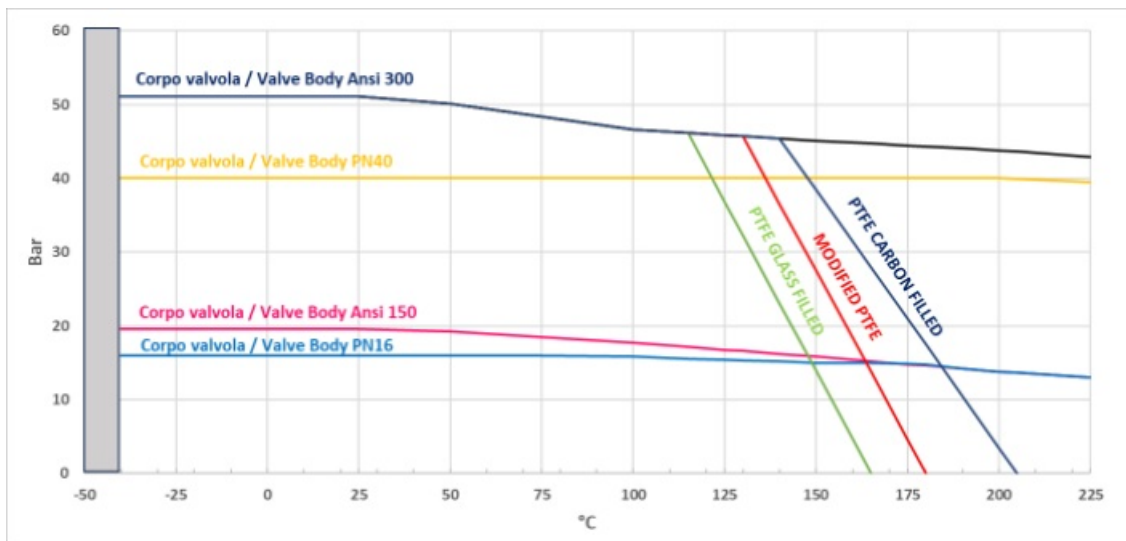
(xx): 301 S.S.

(2) DEVLON für DN150 PN25-40 - ANSI300, DN200 PN40.

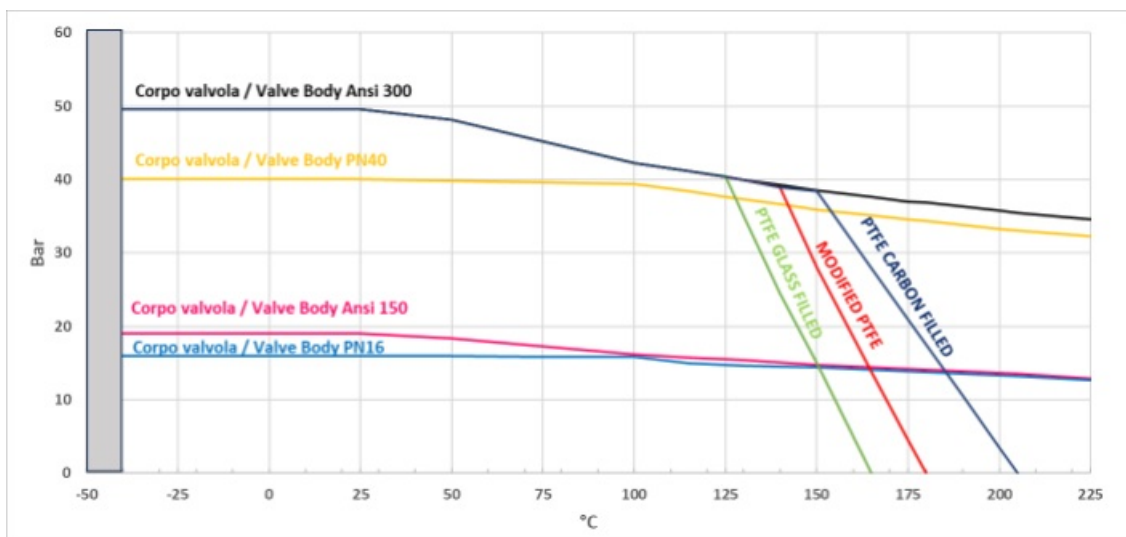
(.): Weitere Werkstoffe auf Anfrage erhältlich.

## diagramme und anlaufmomente

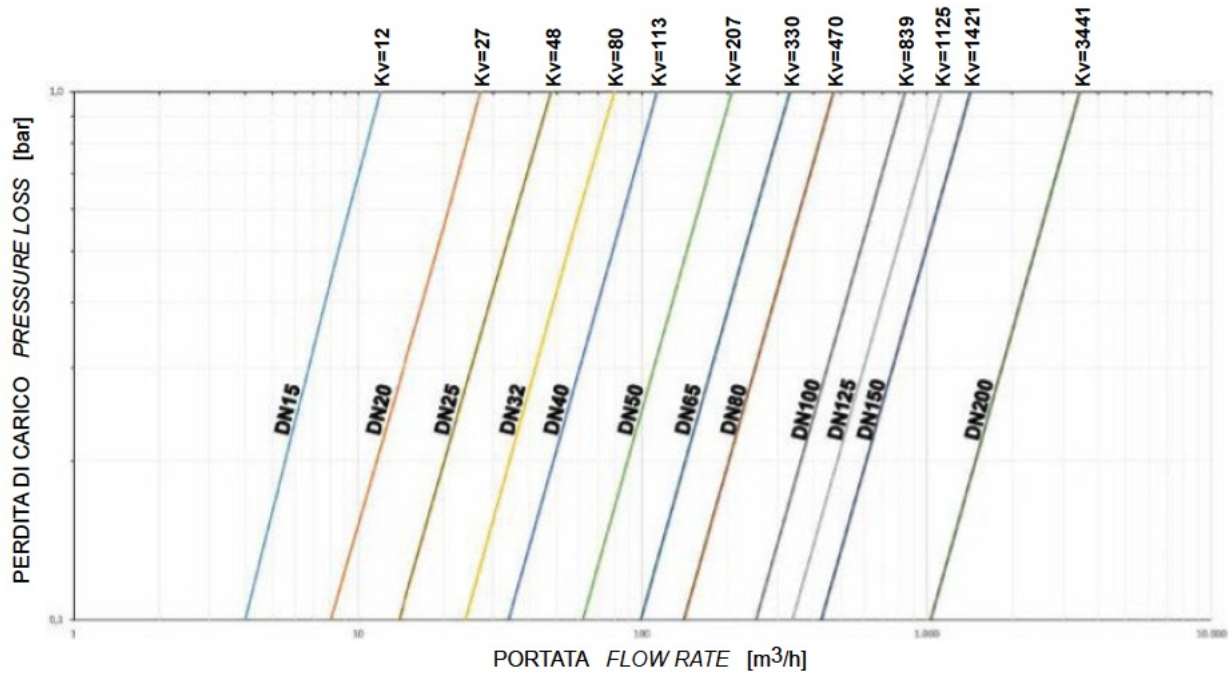
**Druck-/Temperaturdiagramm für Armaturen mit Carbonstahlgehäuse**



**Druck-/Temperaturdiagramm für Armaturen mit Edelstahlgehäuse**



### Durchflussrate/Druckverlust und Nennkoeffizient Kv



Der Kv-Wert ist der Durchflusswert in m<sup>3</sup>/h (bei einer Wassertemperatur von 15°C), der einen Druckabfall von 1 bar verursacht.

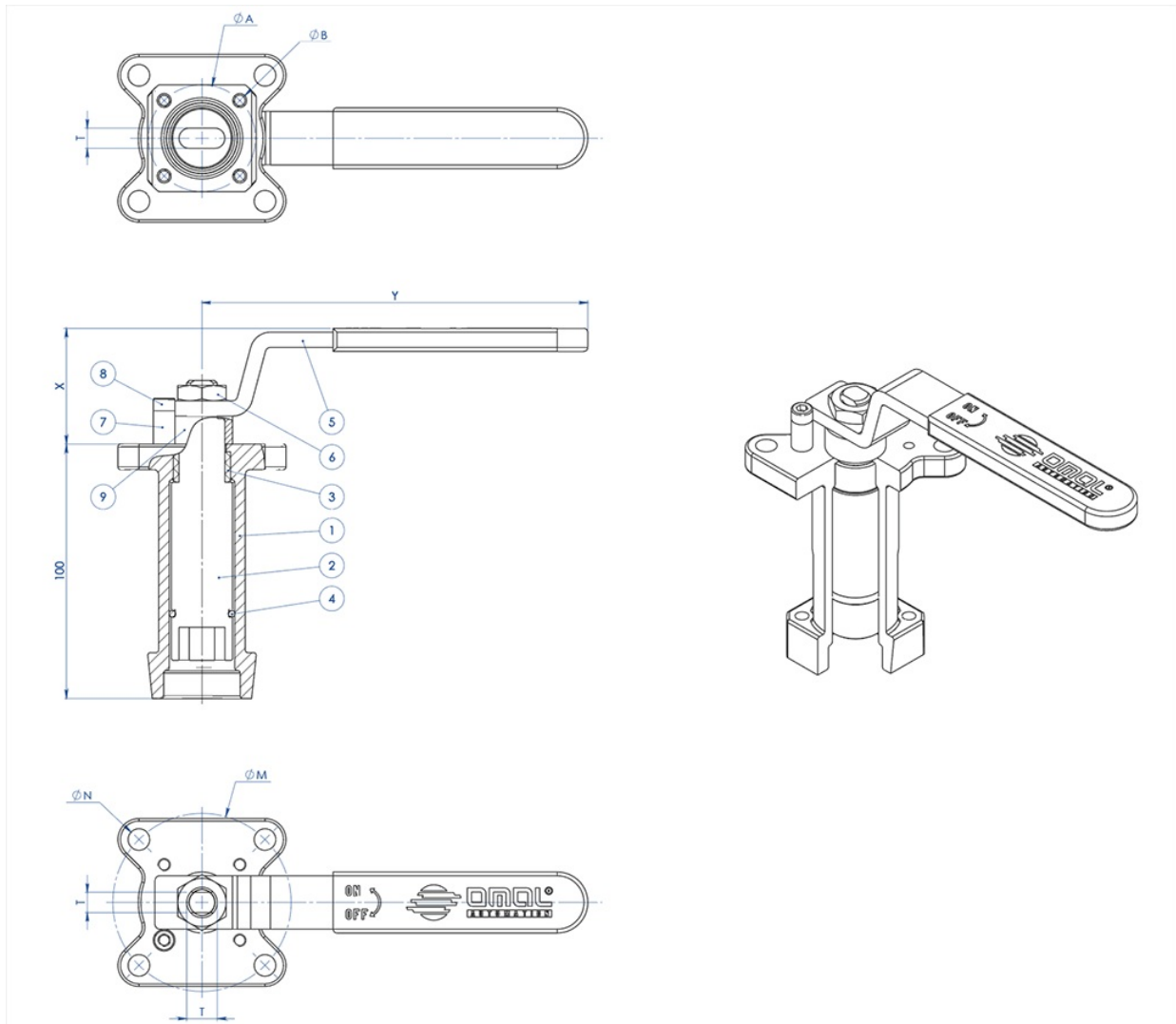
### ANLAUFMOMENT IN Nm BEI SITZ AUS TFM 1600 UND BETRIEBSMEDIUM WASSER (\*)

MASSE	DN 15	DN 20	DN 25	DN 32	DN 40	DN 50	DN 65	DN 80	DN 100	DN 125	DN 150	DN 200
0 bar												
PN16 bar	8	13	19	28	42	61	85	128	220	245	405	690
PN25 bar	9,5	14,5	20	29	43	66	98	158	252	383		
PN40 bar	11	16	21	31	44	72	108	165	292	510		
ANSI 150-20 bar	9	14	19,5	30	43	65	96	153	243	360	480	750
ANSI 300-50 bar	12	18	22	32	46	80	115	180	302	570		

(\*): Wenn fettlösende und/oder Feststoffteilchen abgefangen werden, können die Betriebsdrehmomente im Vergleich zu den Angaben in der Tabelle erhöht sein.

Drehmomentwerte in Nm können je nach Temperatur und Medium variieren. Beachten Sie einen Sicherheitsfaktor von 1,4. Bei häufigen Öffnungs- und Schließzyklen kann sich das Betriebsdrehmoment im Vergleich zum ursprünglichen Drehmoment erheblich verringern.

**Die Abmessungen der pneumatischen Antriebe wurden unter Berücksichtigung eines Mindestversorgungsdrucks von 5,6 bar(g) festgelegt.**

**zubehör**
**GEFÜHRTE VERLÄNGERUNG AUS GUSSTAHL MIT HEBEL**


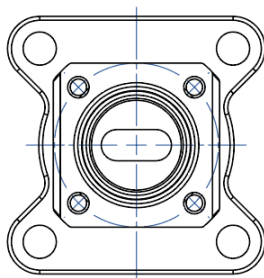
WERKSTOFFE		
TEILE-Nr	BESCHREIBUNG	WERKSTOFF
1	Verlängerung	AISI304 S.S.
2	Zapfen	AISI 430 F
3	Buchse	DELRIN
4	O-RING	NBR
5	Hebel	Fe 37 galvanisiert (*)
6	Mutter	galvanisierter Carbonstahl (*)
7	Hebelsperre	galvanisierter Carbonstahl (*)
8	Schraube Hebelsperre	A2-70
9	Abstandhalter	PTFE Kohlenstoff gefüllt

(\*): Auf Anfrage in Edelstahl 304 erhältlich.

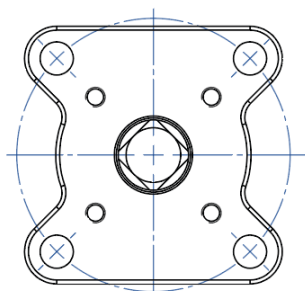
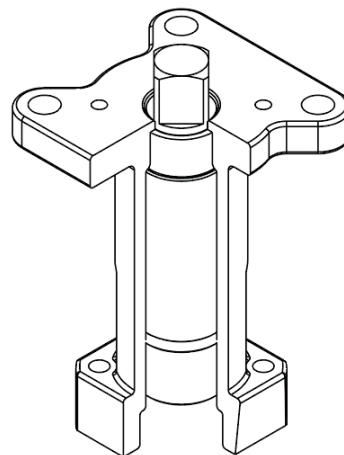
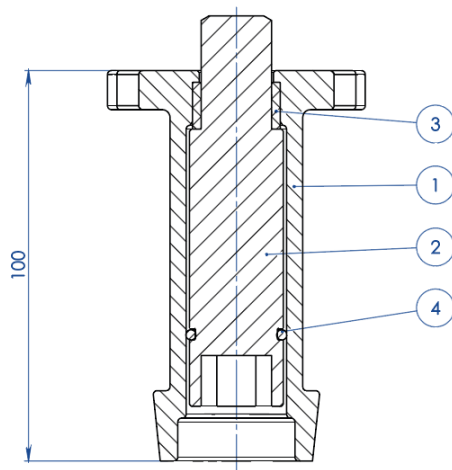
ABMESSUNGEN							
ISO VENTIL	ØA	ØB	ØM	ØN	F/T	X	Y
F03	36	5,5	36	5,5	10/6	38,5	141,5
F04	42	5,5	42	M5	12/8	45,5	151,5
F05	50	6,5	50	6,5	16/10	48,5	276,5
F07	70	8,5	70	8,5	22/14	57,5	351,5
F10	102	11	102	11	30/18	79,5	451,5

**HINWEIS:**Die Artikelnummer der jeweiligen Verlängerung variiert mit Antriebsart und Ventilanschluss. Bei Bestellung anfordern.

### GEFÜHRTE VERLÄNGERUNG AUS GUSSTAHL FÜR STELLANTRIEB



**NOTA: Le dimensioni dipendono dalle dimensioni dell'attacco valvola**  
**NOTE: Dimensions depending from valve's connection**

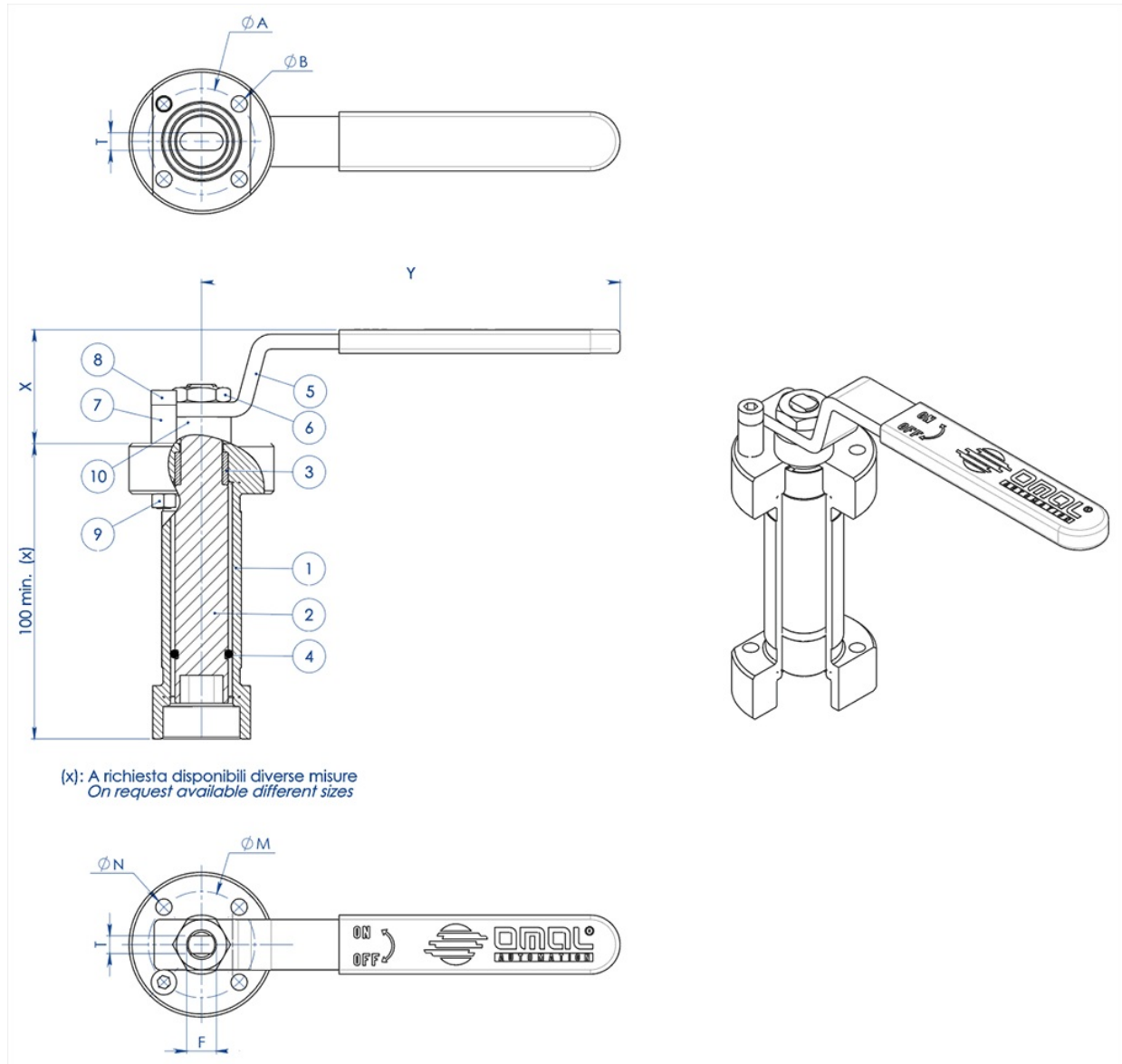


**NOTA: Le dimensioni dipendono dalla taglia dell'attuatore**  
**NOTE: Dimensions depending from actuator's size**

WERKSTOFFE		
TEILE-Nr	BESCHREIBUNG	WERKSTOFF
1	Verlängerung	ASTM A351 CF8M
2	Zapfen	AISI 430 F
3	Buchse	DELRIN
4	O-RING	NBR

**HINWEIS:**Die Artikelnummer der jeweiligen Verlängerung variiert mit Antriebsart und Ventilanschluss. Bei Bestellung anfordern.

### GEFÜHRTE VERLÄNGERUNG, MIT HEBEL VERSCHWEISST





WERKSTOFFE		
PART. N°	BESCHREIBUNG	WERKSTOFF
1	Verlängerung	304 s.s.
2	Zapfen	AISI 430 F
3	Buchse	DELTRIN
4	O-Ring	NBR
5	Hebel	Fe 37 galvanisiert (*)
6	Mutter	galvanisierter Carbonstahl (*)
7	Hebelsperre	galvanisierter Carbonstahl (*)
8	Schraube Hebelsperre	A2-70
9	Mutter Hebelsperre	A2-70 (**)
10	Abstandhalter	PTFE Kohlenstoff gefüllt

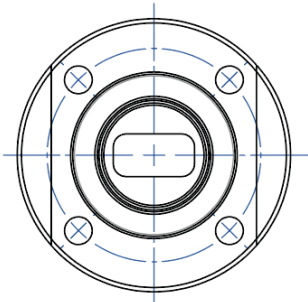
(\*): auf Anfrage in Edelstahl 304 erhältlich.

(\*\*): nicht vorhanden bei Ventilen mit ISO F04-Anschluss.

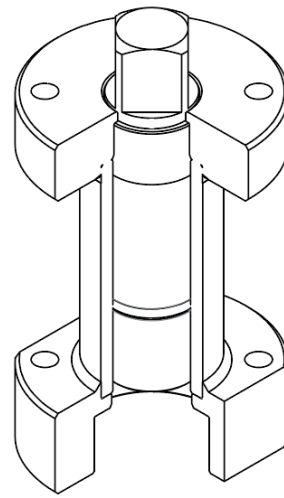
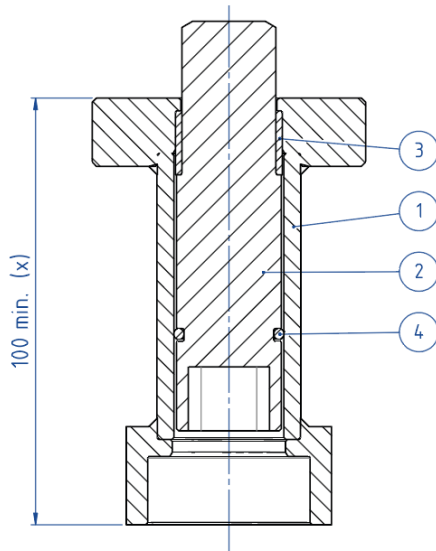
ABMESSUNGEN							
ISO VENTIL	ØA	ØB	ØM	ØN	F/T	X	Y
F03	36	5,5	36	5,5	10/6	38,5	141,5
F04	42	5,5	42	M5	12/8	45,5	151,5
F05	50	6,5	50	6,5	16/10	48,5	276,5
F07	70	9	70	9	22/14	57,5	351,5
F10	102	11	102	11	30/18	79,5	451,5

**HINWEIS:**Die Artikelnummer der jeweiligen Verlängerung variiert mit Antriebsart und Ventilanschluss. Bei Bestellung anfordern.

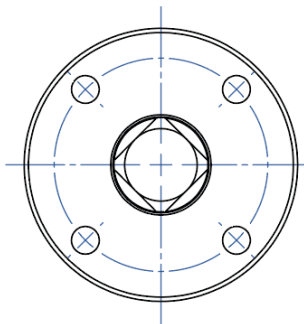
### GEFÜHRTE VERLÄNGERUNG, VERSCHWEISST, FÜR ANTRIEB



**NOTA: Le dimensioni dipendono dalle dimensioni dell'attacco valvola**  
**NOTE: Dimensions depending from valve's connection**



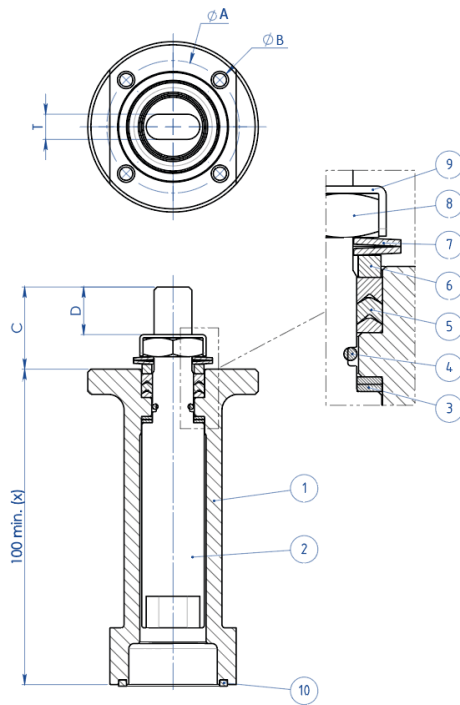
(x): A richiesta disponibili diverse misure  
 On request available different sizes



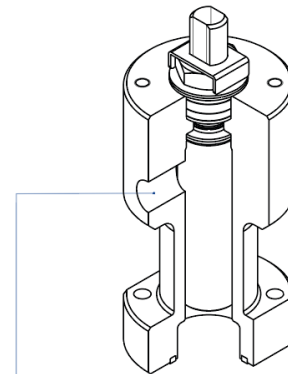
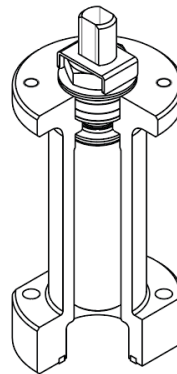
**NOTA: Le dimensioni dipendono dalla taglia dell'attuatore**  
**NOTE: Dimensions depending from actuator's size**

WERKSTOFFE		
TEILE-Nr	BESCHREIBUNG	WERKSTOFF
1	Verlängerung	304 S.S.
2	Zapfen	AISI 430 F
3	Buchse	DELRIN
4	O-RING	NBR

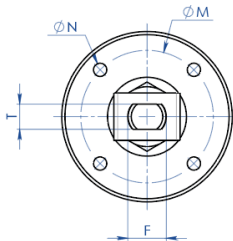
**HINWEIS:** Die Artikelnummer der jeweiligen Verlängerung variiert mit Antriebsart und Ventilanschluss. Bei Bestellung anfordern.

**VERLÄNGERUNG MIT ZUSÄTZLICHER DICHTUNG**


(X): A richiesta disponibili diverse misure  
 On request available different sizes



A richiesta disponibile anche la versione con presa per Sniffer  
 Stern extension with sniffer also available on request


**WERKSTOFFE**

TEILE-Nr	BESCHREIBUNG	WERKSTOFF
1	Verlängerung	304 s.s.
2	Zapfen	AA564 TP.630 (17-4ph)
3	Gleitring	TFM1600
4	O-Ring	FKM
5	V-Ring-Dichtpackung	TFM1600
6	Haltering	304 s.s.
7	Tellerfedern	50CrV4 Verzinkt
8	Spindelmutter	UNI 3740-1 6S Verzinkt
9	Gewindemutterbefestigungsplatte	304 s.s.
10	Dichtung	GRAFOIL

ABMESSUNGEN							
ISO VENTIL	ØA	ØB	ØM	ØN	F/T	C	D
F03	36	5,5	36	M5	10/6	20	10,2
F04	42	5,5	42	M5	12/8	26	15,1
F05	50	6,5	50	M6	16/10	35	21,2
F07	70	8,5	70	M8	22/14	47,5	28,4
F10	102	10,5	102	M10	30/18	61	35,2

**HINWEIS:**Die Artikelnummer der jeweiligen Verlängerung variiert mit Antriebsart und Ventilanschluss. Bei Bestellung anfordern.

## dokumente

### Certificati

TA LUFT - MAGNUM & THOR  
ATEX - Ball Valves  
SIL IEC 61508 - MAGNUM & THOR  
FUGITIVE EMISSION DN25 CL.300 T1-T2-T3-M1-M4-M5-M6  
FUGITIVE EMISSION DN100 CL.300 T1-T2-T3-M1-M4-M5-M6  
PED  
FIRE SAFE - SPLIT BODY DN100-200 API6FA - ANSI  
FIRE SAFE - SPLIT BODY DN50-100 API6FA - ANSI  
FIRE SAFE - SPLIT BODY CL150-300 PN16-40 DN15-200 316  
API Licence number 6D-1007

### Istruzioni

ISTRUZIONI ATEX 8\_0486  
ISTRUZIONI USO 8\_0844-35

### Manuali

MANUALE UMAH1000