

**Warning:** filectime(): stat failed for /var/www/vhost/www.omal.it/htdocs/https://www.omal.it./FilesProdotti/TA-LUFT.pdf in /var/www/vhost/www.omal.it/htdocs/prodotto-printable.php on line 65

**Warning:** filectime(): stat failed for /var/www/vhost/www.omal.it/htdocs/https://www.omal.it./FilesProdotti/RICEVUTADEPOSITOF.T.ATEXN.VS-19.pdf in /var/www/vhost/www.omal.it/htdocs/prodotto-printable.php on line 65

**Warning:** filectime(): stat failed for /var/www/vhost/www.omal.it/htdocs/https://www.omal.it./FilesProdotti/Certificate-202053402-OMAL-ValvoleMagnum-Thor-new.pdf in /var/www/vhost/www.omal.it/htdocs/prodotto-printable.php on line 65

**Warning:** filectime(): stat failed for /var/www/vhost/www.omal.it/htdocs/https://www.omal.it./FilesProdotti/FG-063579-647FUGITIVEEMISSIONDN25CL.600TI-M4.pdf in /var/www/vhost/www.omal.it/htdocs/prodotto-printable.php on line 65

**Warning:** filectime(): stat failed for /var/www/vhost/www.omal.it/htdocs/https://www.omal.it./FilesProdotti/Certificato-PED-DNV.pdf in /var/www/vhost/www.omal.it/htdocs/prodotto-printable.php on line 65

**Warning:** filectime(): stat failed for /var/www/vhost/www.omal.it/htdocs/https://www.omal.it./FilesProdotti/80486-ValvoleasferaATEX-IT-EN.pdf in /var/www/vhost/www.omal.it/htdocs/prodotto-printable.php on line 65

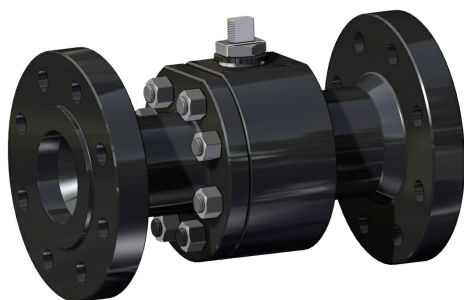
**Warning:** filectime(): stat failed for /var/www/vhost/www.omal.it/htdocs/https://www.omal.it./FilesProdotti/UMAH1000-IT-01-21.pdf in /var/www/vhost/www.omal.it/htdocs/prodotto-printable.php on line 65

**Warning:** filectime(): stat failed for /var/www/vhost/www.omal.it/htdocs/https://www.omal.it./PdfProdotti/028/Certificati/FIRE SAFE DN 15-100/Thor Split Body - PN 63-100 ANSI 600 in acciaio al carbonio - FIRE SAFE DN15-100.pdf in /var/www/vhost/www.omal.it/htdocs/prodotto-printable.php on line 65

**Warning:** filectime(): stat failed for /var/www/vhost/www.omal.it/htdocs/https://www.omal.it./FilesProdotti/80844-36-ValvoleasferaThorSplitBodyTIPN63-100-IT-EN-DE-ES-0522.pdf in /var/www/vhost/www.omal.it/htdocs/prodotto-printable.php on line 65

**Warning:** filectime(): stat failed for /var/www/vhost/www.omal.it/htdocs/https://www.omal.it./FilesProdotti/Certificate6D-1007.pdf in /var/www/vhost/www.omal.it/htdocs/prodotto-printable.php on line 65

## Kugelhahn THOR Split Body ANSI 600 reduzierter Durchgang aus Carbonstahl



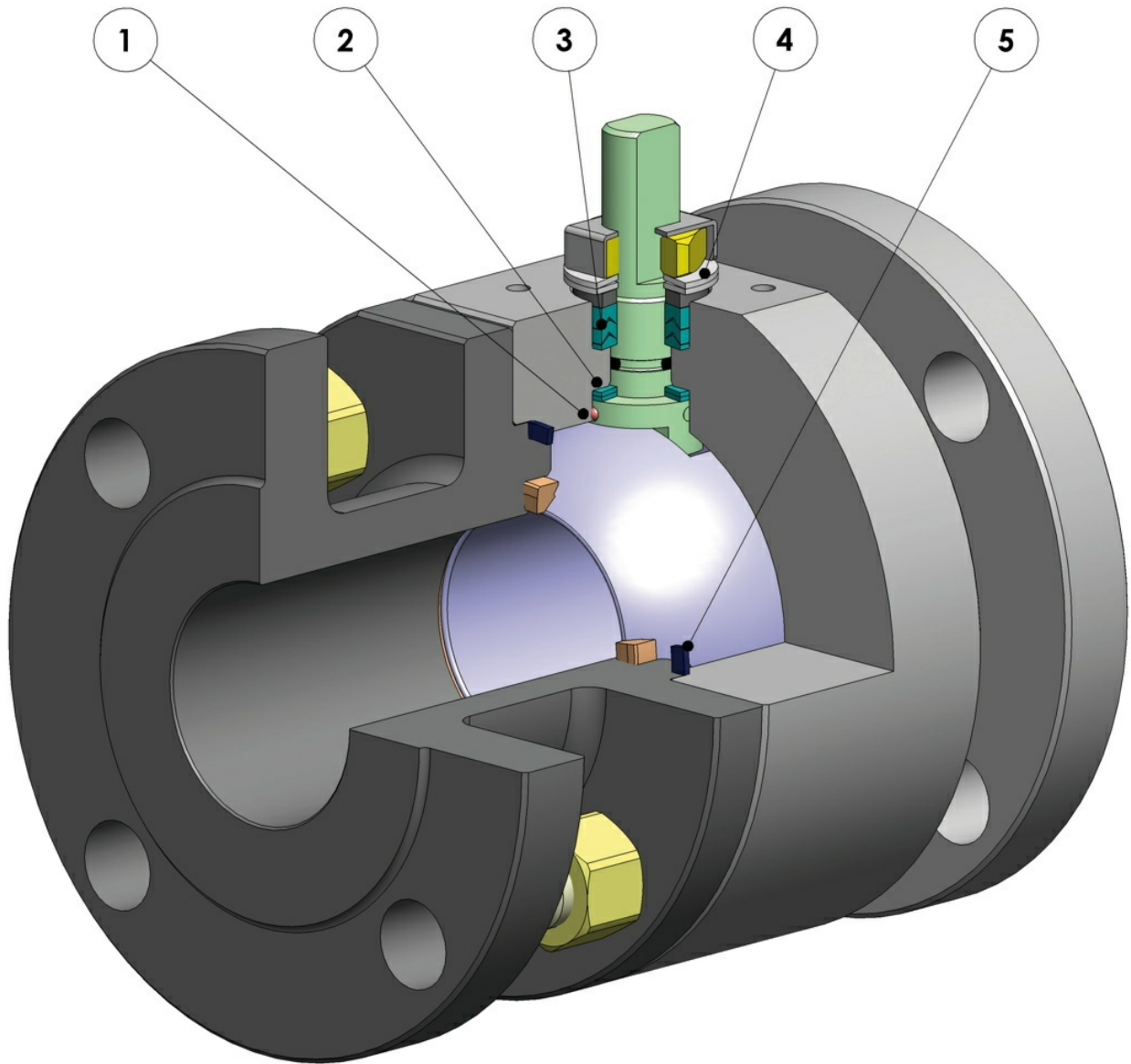
Makro [Kugelhähne](#)

Kategorie [THOR](#)

Unterkategorie [THOR Split Body](#)

Familie [THOR Split Body ANSI 600 reduzierter Durchgang](#)

**vorteile**



#### **1. Antistatische Vorrichtung (Stromdurchgang zwischen Kugel, Spindel und Gehäuse)**

Elektrostatische Ladungen, die bei Verwendung in leicht entflammaren und/oder explosionsgefährdeten Umgebungen eine Zündgefahr darstellen können, werden vermieden  
Garantierte Kontaktsicherheit während der gesamten Lebensdauer der Armatur

#### **2. Doppelter Gleitring**

Gewährleistet ein niedrigeres Antriebsmoment der Armatur  
Geringerer Verschleiß im Vergleich zur Ausführung mit nur einem Ring

#### **3. V-Ring-Dichtpackung mit 3 Dichtungen + O-Ring**

Garantiert eine perfekte Dichtung auch nach zahlreichen Zyklen

#### **4. Tellerfedern an der Spindeldichtung**

Gleichen Spiel aus, welches durch den Verschleiß auf Grund der halbkreisförmigen Drehung der Welle entsteht und vermeiden so Leckagen nach außen  
Halten die Chevron-Dichtungen (V-Packung) unter Spannung, wobei Leckagen nach außen vermieden werden, die durch den Einsatz bei verschiedenen Temperaturen entstehen können

#### **5. Elastische Grafitdichtung**

Gewährleistet Dichte nach außen, unabhängig von Temperaturschwankungen, denen die Armatur ausgesetzt ist

#### **Genauere Achseneinstellung durch die Bearbeitung vom Rohteil zum Fertigteil in einer einzigen Stellung**

Längere Lebensdauer der Armatur  
Niedrigeres Antriebsmoment

#### **Einfache Wartung, die direkt an der Anlage selbst vorgenommen werden kann**

Kosteneinsparung bei der Wartung

#### **Gehäuse der Armatur bei der Standardausführung aus Carbonstahl, mit nach NACE-Zertifizierung genormten Werkstoffen gefertigt**

Garantiert höhere Korrosionsbeständigkeit  
Höhere Dehnbarkeit der Werkstoffe

#### **Der gesamte Produktionsprozess findet hausintern bei OMAL statt**

Höchste Kontrolle in allen Verarbeitungsphasen  
Durch Kunden angeforderte Spezialausführungen können rasch geliefert werden

#### **Fire-Safe-Zertifikat**

Garantiert Dichte der Armatur auch im Brandfall

#### **ATEX-Zertifikat**

Gestattet die Einrichtung in explosionsgefährdeter Umgebung

#### **Zertifikat TA LUFT Flüchtige Emissionen**

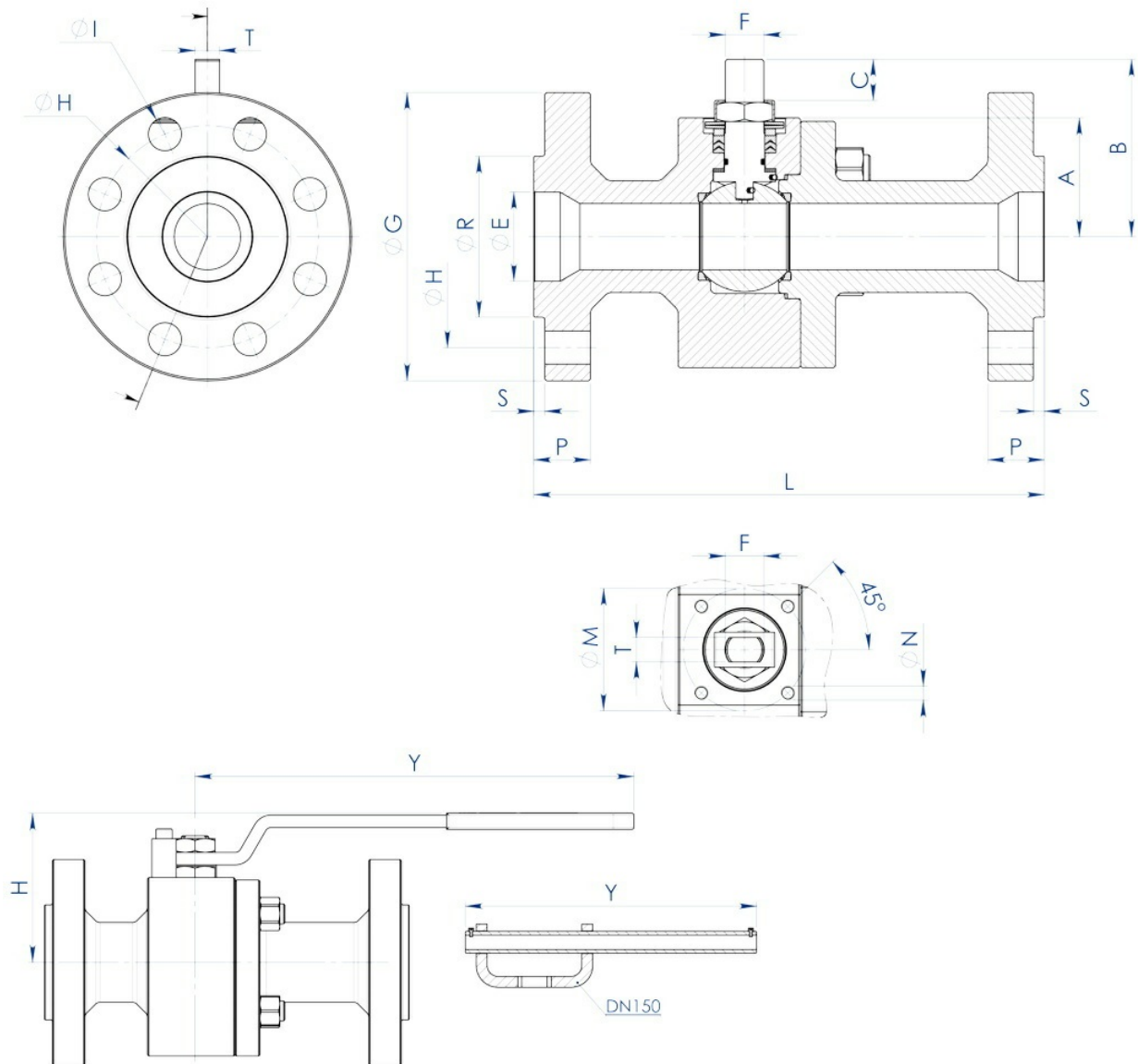
Gewährleistet höhere Dichtungssicherheit nach außen

#### **Zertifikat EU/PED**

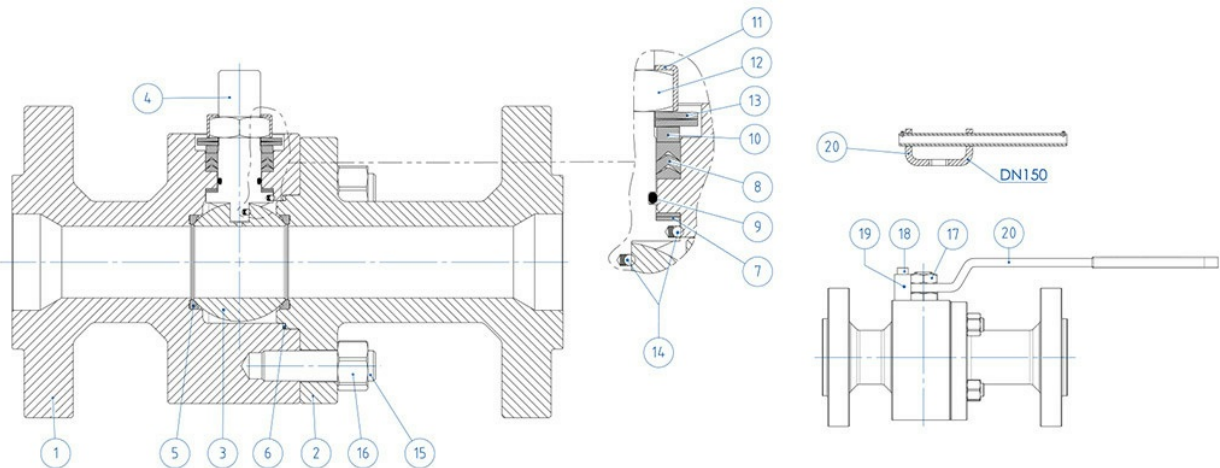
Volle Übereinstimmung mit der EU-Sicherheitsrichtlinie für Druckgeräte

#### **Zertifikat bis SIL 3**

Hohe Funktionssicherheit

**abmessungen**


MASSE		ABMESSUNGEN																
DN [mm]	[Zoll]	ANSI	A	B	C	$\varnothing E$	Att. ISO	$\varnothing M$	$\varnothing N$	F/T	$\varnothing G$	$\varnothing R$	S	$\varnothing H$	ANZAHL BOHRUNGEN	$\varnothing I$	P	Kg
20x15	3/4"x1/2"	600	40	54,5	9,6	19	F04	42	M5	12/8	118	42,9	6,4	82,6	4	19	22,6	6,8
25x20	1"x3/4"	600	45	57,5	9,6	25	F04	42	M5	12/8	125	50,8	6,4	88,9	4	19	24,4	8
32x25	1"1/4x1"	600	50	71,5	14,6	32	F05	50	M6	16/10	135	63,5	6,4	98,6	4	19	27,4	10,8
40x32	1"1/2x1"1/4	600	55	76,5	14,6	38	F05	50	M6	16/10	155	73	6,4	114,3	4	22	29,1	14,1
50x40	2"x1"1/2	600	68	98,5	20,4	51	F07	70	M8	22/14	165	91,9	6,4	127	8	19	32,1	21,5
65x50	2"1/2x2"	600	74	107,5	20,4	64	F07	70	M8	22/14	190	104,6	6,4	149,4	8	22	36,1	28,8
80x65	3"x2"1/2	600	94	144	25,1	76	F10	102	M10	30/18	210	127	6,4	168,1	8	22	39,1	49
100x80	4"x3"	600	101,5	151,5	25,1	102	F10	102	M10	30/18	275	157,2	6,4	215,9	8	25,5	45,1	75,3
150x100	6"x4"	600	126	196,5	40,5	152	F14	140	M16	45/30	357	215,9	6,4	292,1	12	28,6	54,4	160

**werkstoffe**


<b>WERKSTOFFE</b>			
<b>SPLIT BODY ANSI 600 Carbonstahl</b>			
Nr	Beschreibung	A105 Carbonstahl	LF2 Carbonstahl
1	Gehäuse	ASTM A105	ASTM A350 LF2
2	Endstück		
3	Kugel	ASTM A351 CF8 (*)(**) (1.4308/Gx5CrNi19-10)	
4	Spindel	A564 TP.630 (17-4PH)	
5*	Sitz	DEVLON (.)	
6*	Dichtung Gehäuse-Endstück	GRAFOIL	
7*	Untere Spindeldichtung	Modified PTFE (.) (2)	
8*	V-Packung	Modified PTFE (.)	
9*	O-Ring Spindel	FKM (.)	
10	Haltering	Verzinkter Carbonstahl (x) (1)	
11	Gewindemutterbefestigungsplatte	304 S.S.	
12	Spindelmutter	Verzinkter Carbonstahl (x)	
13	Tellerfedern	Verzinkter Carbonstahl (xx)	
14	Antistatische Vorrichtung	316 S.S.	
15	Gewindebolzen	ASTM A193-B7	ASTM A320-L7M
16	Muttern	ASTM A194-Gr.2H	ASTM A194-Gr.7M
17	Gegenmutter	Verzinkter Carbonstahl (x)	
18	Befestigungsschraube	A2-70 (304 S.S.)	
19	Feststellvorrichtung	Verzinkter Carbonstahl (x)	
20	Hebel	Fe37 verzinkt (x)	
* Bestandteile des Dichtungssatzes			

Auf Anfrage erhältlich in:

(\*): A351 CF8M

(\*\*): Für DN≤40x32 nur in CF8M

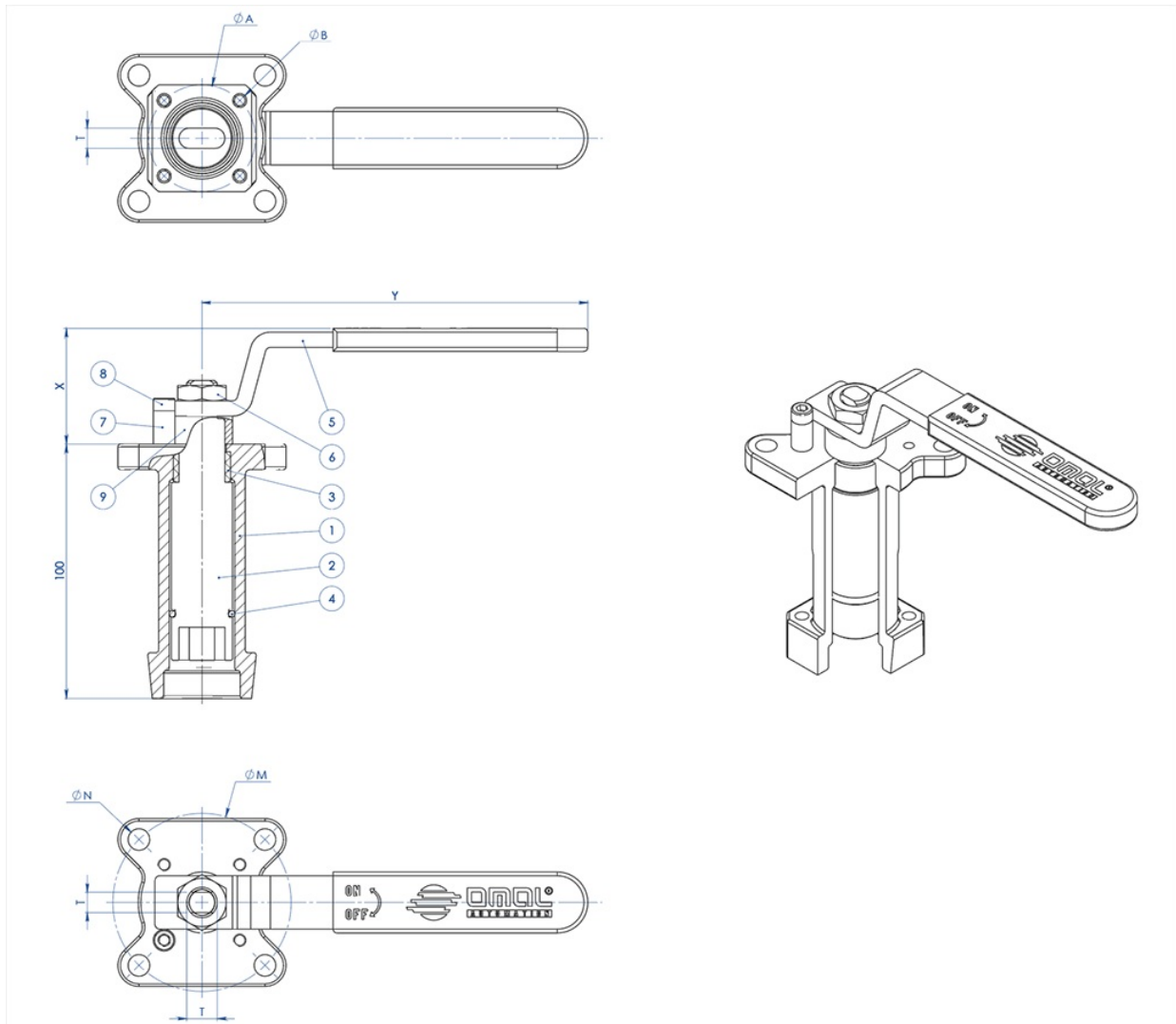
(x) erhältlich: 304 s.s.

(xx): 301 s.s.

(2): für DN≤40x32 nur in DEVLON

(1) erhältlich: Für DN150x100 nur in 304

(.) Erhältlich: Andere Werkstoffe auf Anfrage erhältlich

**zubehör**
**GEFÜHRTE VERLÄNGERUNG AUS GUSSTEHL MIT HEBEL**


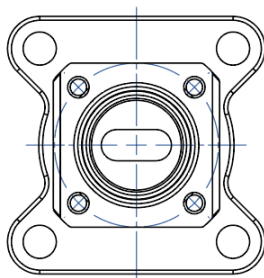
WERKSTOFFE		
TEILE-Nr	BESCHREIBUNG	WERKSTOFF
1	Verlängerung	AISI304 S.S.
2	Zapfen	AISI 430 F
3	Buchse	DELRIN
4	O-RING	NBR
5	Hebel	Fe 37 galvanisiert (*)
6	Mutter	galvanisierter Carbonstahl (*)
7	Hebelsperre	galvanisierter Carbonstahl (*)
8	Schraube Hebelsperre	A2-70
9	Abstandhalter	PTFE Kohlenstoff gefüllt

(\*): Auf Anfrage in Edelstahl 304 erhältlich.

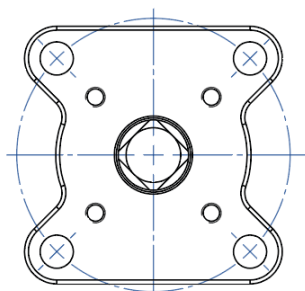
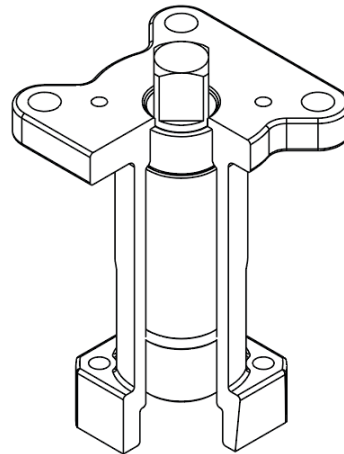
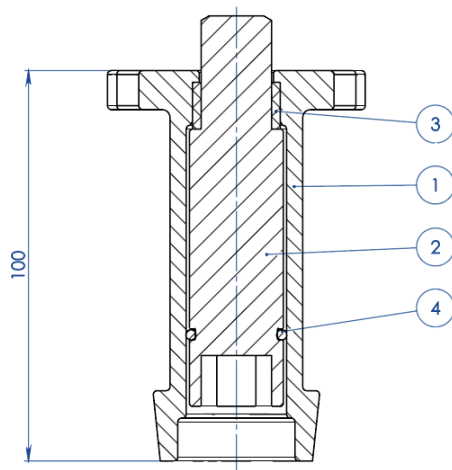
ABMESSUNGEN							
ISO VENTIL	ØA	ØB	ØM	ØN	F/T	X	Y
F03	36	5,5	36	5,5	10/6	38,5	141,5
F04	42	5,5	42	M5	12/8	45,5	151,5
F05	50	6,5	50	6,5	16/10	48,5	276,5
F07	70	8,5	70	8,5	22/14	57,5	351,5
F10	102	11	102	11	30/18	79,5	451,5

**HINWEIS:**Die Artikelnummer der jeweiligen Verlängerung variiert mit Antriebsart und Ventilanschluss. Bei Bestellung anfordern.

### GEFÜHRTE VERLÄNGERUNG AUS GUSSTAHL FÜR STELLANTRIEB



**NOTA: Le dimensioni dipendono dalle dimensioni dell'attacco valvola**  
**NOTE: Dimensions depending from valve's connection**



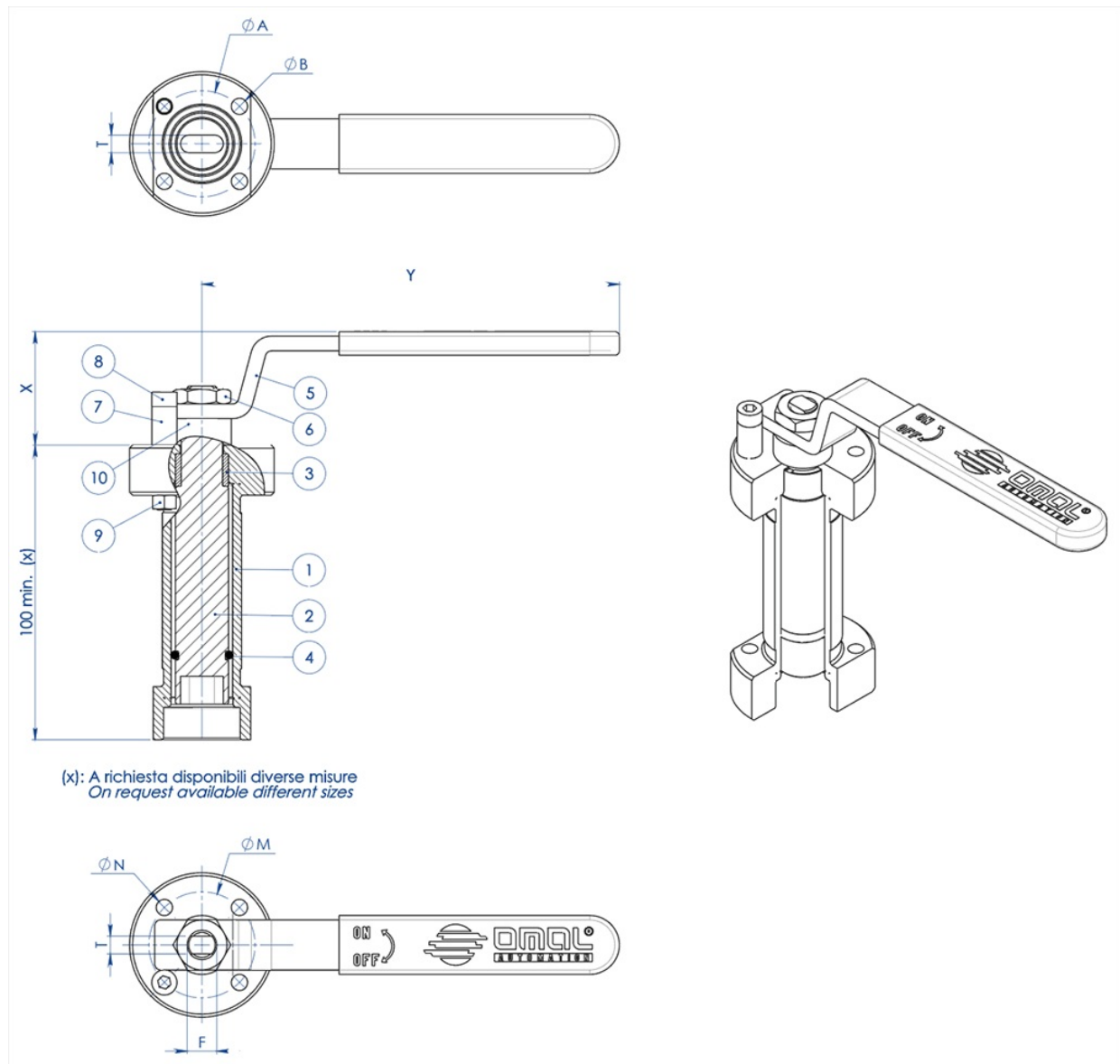
**NOTA: Le dimensioni dipendono dalla taglia dell'attuatore**  
**NOTE: Dimensions depending from actuator's size**



WERKSTOFFE		
TEILE-Nr	BESCHREIBUNG	WERKSTOFF
1	Verlängerung	ASTM A351 CF8M
2	Zapfen	AISI 430 F
3	Buchse	DELRIN
4	O-RING	NBR

**HINWEIS:**Die Artikelnummer der jeweiligen Verlängerung variiert mit Antriebsart und Ventilanschluss. Bei Bestellung anfordern.

### GEFÜHRTE VERLÄNGERUNG, MIT HEBEL VERSCHWEISST





WERKSTOFFE		
PART. N°	BESCHREIBUNG	WERKSTOFF
1	Verlängerung	304 s.s.
2	Zapfen	AISI 430 F
3	Buchse	DELRIN
4	O-Ring	NBR
5	Hebel	Fe 37 galvanisiert (*)
6	Mutter	galvanisierter Carbonstahl (*)
7	Hebelsperre	galvanisierter Carbonstahl (*)
8	Schraube Hebelsperre	A2-70
9	Mutter Hebelsperre	A2-70 (**)
10	Abstandhalter	PTFE Kohlenstoff gefüllt

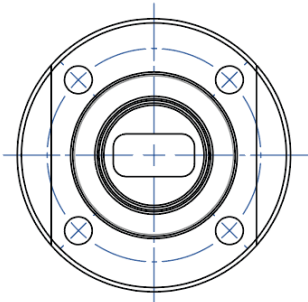
(\*): auf Anfrage in Edelstahl 304 erhältlich.

(\*\*): nicht vorhanden bei Ventilen mit ISO F04-Anschluss.

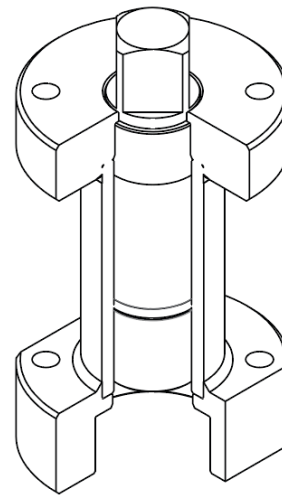
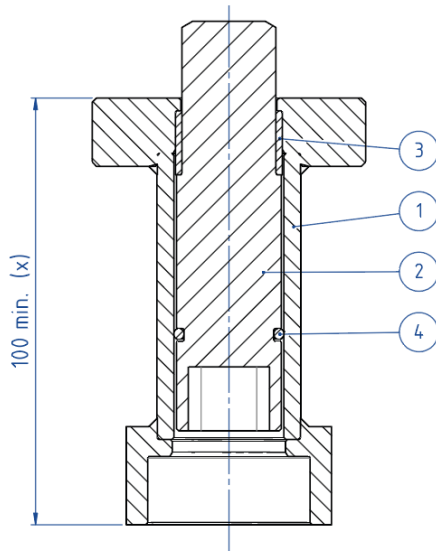
ABMESSUNGEN							
ISO VENTIL	ØA	ØB	ØM	ØN	F/T	X	Y
F03	36	5,5	36	5,5	10/6	38,5	141,5
F04	42	5,5	42	M5	12/8	45,5	151,5
F05	50	6,5	50	6,5	16/10	48,5	276,5
F07	70	9	70	9	22/14	57,5	351,5
F10	102	11	102	11	30/18	79,5	451,5

**HINWEIS:**Die Artikelnummer der jeweiligen Verlängerung variiert mit Antriebsart und Ventilanschluss. Bei Bestellung anfordern.

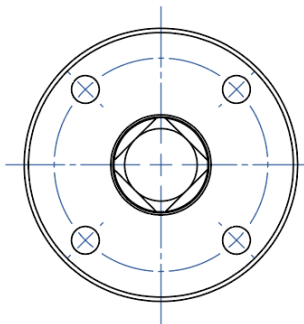
### GEFÜHRTE VERLÄNGERUNG, VERSCHWEISST, FÜR ANTRIEB



**NOTA: Le dimensioni dipendono dalle dimensioni dell'attacco valvola**  
**NOTE: Dimensions depending from valve's connection**



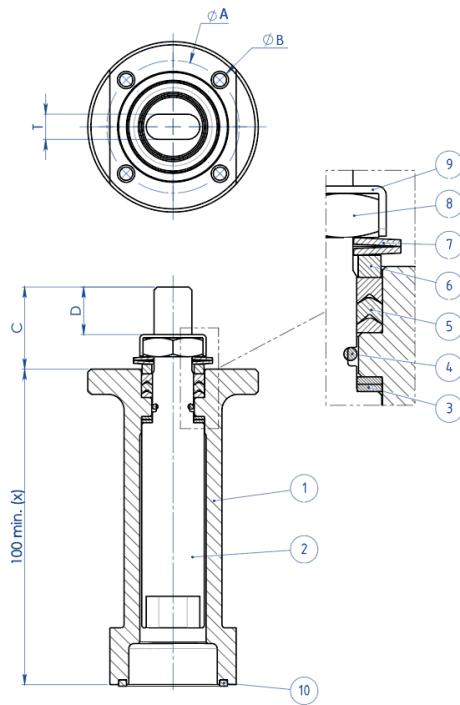
(x): A richiesta disponibili diverse misure  
 On request available different sizes



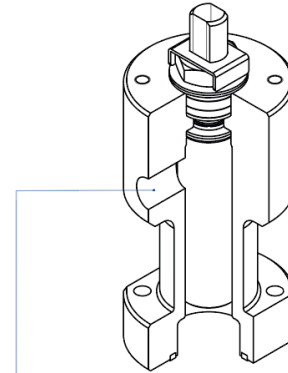
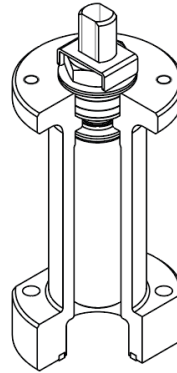
**NOTA: Le dimensioni dipendono dalla taglia dell'attuatore**  
**NOTE: Dimensions depending from actuator's size**

WERKSTOFFE		
TEILE-Nr	BESCHREIBUNG	WERKSTOFF
1	Verlängerung	304 S.S.
2	Zapfen	AISI 430 F
3	Buchse	DELRIN
4	O-RING	NBR

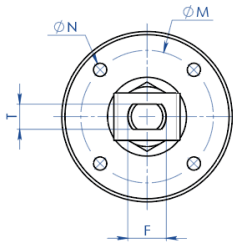
**HINWEIS:** Die Artikelnummer der jeweiligen Verlängerung variiert mit Antriebsart und Ventilanschluss. Bei Bestellung anfordern.

**VERLÄNGERUNG MIT ZUSÄTZLICHER DICHTUNG**


(X): A richiesta disponibili diverse misure  
 On request available different sizes



A richiesta disponibile anche la versione con presa per Sniffer  
 Stern extension with sniffer also available on request


**WERKSTOFFE**

TEILE-Nr	BESCHREIBUNG	WERKSTOFF
1	Verlängerung	304 s.s.
2	Zapfen	AA564 TP.630 (17-4ph)
3	Gleitring	TFM1600
4	O-Ring	FKM
5	V-Ring-Dichtpackung	TFM1600
6	Haltering	304 s.s.
7	Tellerfedern	50CrV4 Verzinkt
8	Spindelmutter	UNI 3740-1 6S Verzinkt
9	Gewindemutterbefestigungsplatte	304 s.s.
10	Dichtung	GRAFOIL

ABMESSUNGEN							
ISO VENTIL	ØA	ØB	ØM	ØN	F/T	C	D
F03	36	5,5	36	M5	10/6	20	10,2
F04	42	5,5	42	M5	12/8	26	15,1
F05	50	6,5	50	M6	16/10	35	21,2
F07	70	8,5	70	M8	22/14	47,5	28,4
F10	102	10,5	102	M10	30/18	61	35,2

**HINWEIS:**Die Artikelnummer der jeweiligen Verlängerung variiert mit Antriebsart und Ventilanschluss. Bei Bestellung anfordern.

## dokumente

### Certificati

TA LUFT - MAGNUM & THOR  
ATEX - Ball Valves  
SIL IEC 61508 - MAGNUM & THOR  
FUGITIVE EMISSION DN25 CL.600 TI-M4  
PED  
FIRE SAFE - SPLIT BODY PN63-100-ANSI600 DN15-100 A105  
API Licence number 6D-1007

### Istruzioni

ISTRUZIONI ATEX 8\_0486  
ISTRUZIONI USO 8\_0844-36

### Manuali

MANUALE UMAH1000