

Warning: filectime(): stat failed for /var/www/vhost/www.omal.it/htdocs/https://www.omal.it./FilesProdotti/TA-LUFT.pdf in /var/www/vhost/www.omal.it/htdocs/prodotto-printable.php on line 65

Warning: filectime(): stat failed for /var/www/vhost/www.omal.it/htdocs/https://www.omal.it./FilesProdotti/RICEVUTADEPOSITOF.T.ATEXN.VS-19.pdf in /var/www/vhost/www.omal.it/htdocs/prodotto-printable.php on line 65

Warning: filectime(): stat failed for /var/www/vhost/www.omal.it/htdocs/https://www.omal.it./FilesProdotti/Certificate-202053402-OMAL-ValvoleMagnum-Thor-new.pdf in /var/www/vhost/www.omal.it/htdocs/prodotto-printable.php on line 65

Warning: filectime(): stat failed for /var/www/vhost/www.omal.it/htdocs/https://www.omal.it./FilesProdotti/FG-063579-645FUGITIVEEMISSIONDN25CL.300T1-T2-T3-M1-M4-M5-M6.pdf in /var/www/vhost/www.omal.it/htdocs/prodotto-printable.php on line 65

Warning: filectime(): stat failed for /var/www/vhost/www.omal.it/htdocs/https://www.omal.it./FilesProdotti/FG-063579-646FUGITIVEEMISSIONDN100CL.300THORT1-T2-T3-M1-M4-M5-M6.pdf in /var/www/vhost/www.omal.it/htdocs/prodotto-printable.php on line 65

Warning: filectime(): stat failed for /var/www/vhost/www.omal.it/htdocs/https://www.omal.it./FilesProdotti/Certificato-PED-DNV.pdf in /var/www/vhost/www.omal.it/htdocs/prodotto-printable.php on line 65

Warning: filectime(): stat failed for /var/www/vhost/www.omal.it/htdocs/https://www.omal.it./FilesProdotti/80486-ValvoleasferaATEX-IT-EN.pdf in /var/www/vhost/www.omal.it/htdocs/prodotto-printable.php on line 65

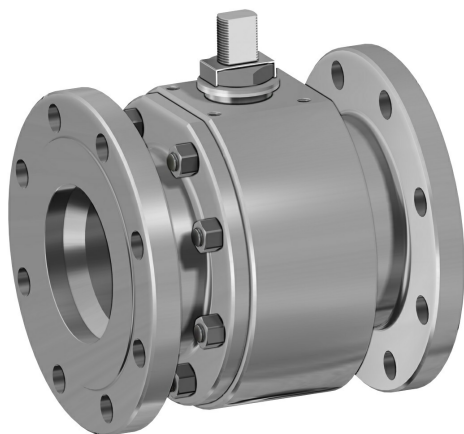
Warning: filectime(): stat failed for /var/www/vhost/www.omal.it/htdocs/https://www.omal.it./FilesProdotti/UMAHI000-IT-01-21.pdf in /var/www/vhost/www.omal.it/htdocs/prodotto-printable.php on line 65

Warning: filectime(): stat failed for /var/www/vhost/www.omal.it/htdocs/https://www.omal.it./FilesProdotti/80844-35-ValvoleasferaThorSplitBodyTIPN16-40-IT-EN-DE-ES-0522.pdf in /var/www/vhost/www.omal.it/htdocs/prodotto-printable.php on line 65

Warning: filectime(): stat failed for /var/www/vhost/www.omal.it/htdocs/https://www.omal.it./PdfProdotti/021/Certificati/FIRE SAFE DN 15-100/Thor Split Body - PN 16-40 ANSI 150-300 in acciaio inox - FIRE SAFE DN15-100.pdf in /var/www/vhost/www.omal.it/htdocs/prodotto-printable.php on line 65

Warning: filectime(): stat failed for /var/www/vhost/www.omal.it/htdocs/https://www.omal.it./FilesProdotti/Certificate6D-1007.pdf in /var/www/vhost/www.omal.it/htdocs/prodotto-printable.php on line 65

Kugelhahn THOR Split Body ANSI 150-300 reduzierter Durchgang aus Edelstahl



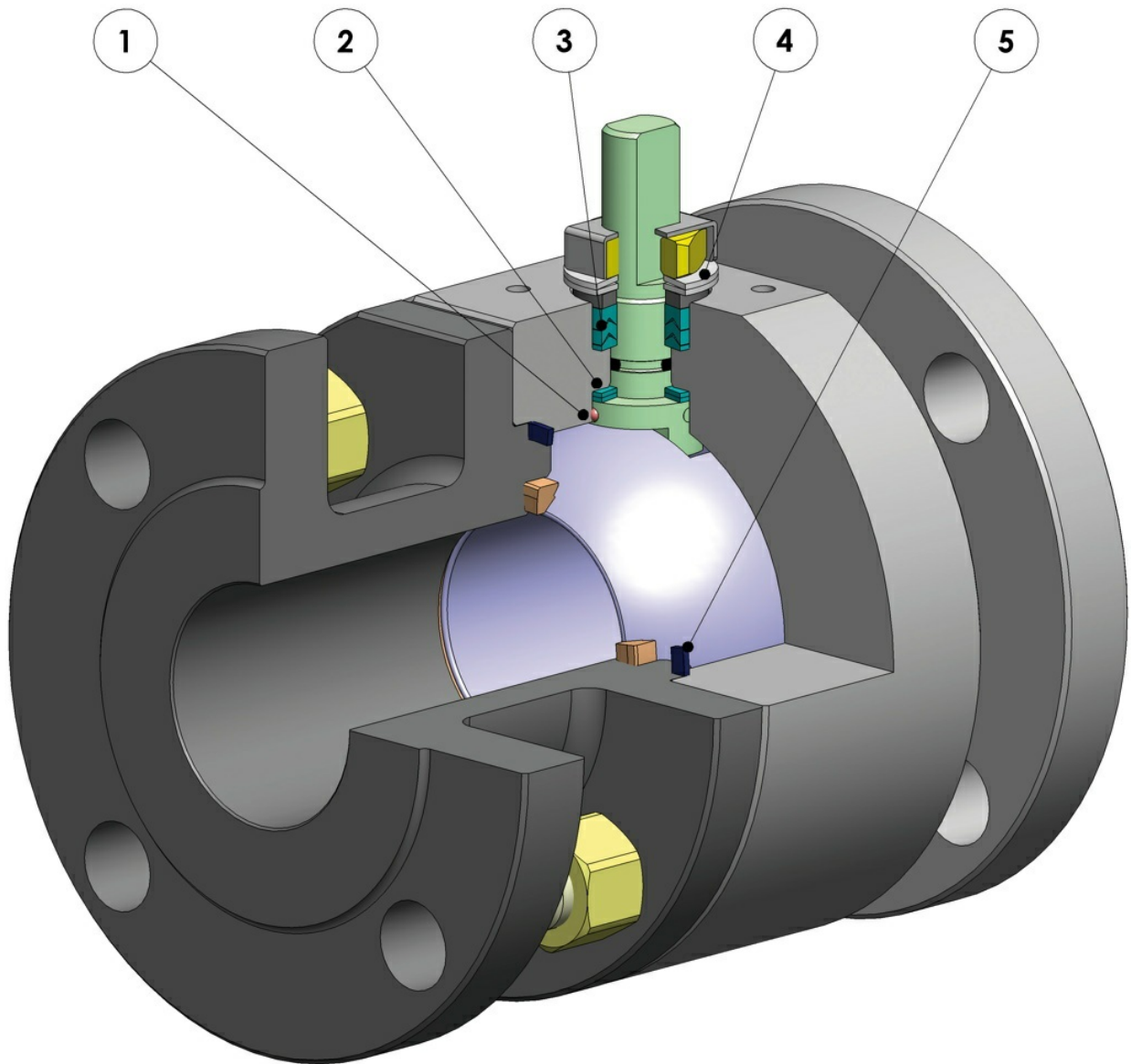
Makro Kugelhähne

Kategorie THOR

Unterkategorie THOR Split Body

Familie THOR Split Body ANSI 150-300 reduzierter
Durchgang

vorteile



1. Antistatische Vorrichtung (Stromdurchgang zwischen Kugel, Spindel und Gehäuse)

Elektrostatische Ladungen, die bei Verwendung in leicht entflammaren und/oder explosionsgefährdeten Umgebungen eine Zündgefahr darstellen können, werden vermieden
Garantierte Kontaktsicherheit während der gesamten Lebensdauer der Armatur

2. Doppelter Gleitring

Gewährleistet ein niedrigeres Antriebsmoment der Armatur
Geringerer Verschleiß im Vergleich zur Ausführung mit nur einem Ring

3. V-Ring-Dichtpackung mit 3 Dichtungen + O-Ring

Garantiert eine perfekte Dichtung auch nach zahlreichen Zyklen

4. Tellerfedern an der Spindeldichtung

Gleichen Spiel aus, welches durch den Verschleiß auf Grund der halbkreisförmigen Drehung der Welle entsteht und vermeiden so Leckagen nach außen
Halten die Chevron-Dichtungen (V-Packung) unter Spannung, wobei Leckagen nach außen vermieden werden, die durch den Einsatz bei verschiedenen Temperaturen entstehen können

5. Elastische Grafitdichtung

Gewährleistet Dichte nach außen, unabhängig von Temperaturschwankungen, denen die Armatur ausgesetzt ist

Genauere Achseneinstellung durch die Bearbeitung vom Rohteil zum Fertigteil in einer einzigen Stellung

Längere Lebensdauer der Armatur
Niedrigeres Antriebsmoment

Einfache Wartung, die direkt an der Anlage selbst vorgenommen werden kann

Kosteneinsparung bei der Wartung

Gehäuse der Armatur bei der Standardausführung aus Carbonstahl, mit nach NACE-Zertifizierung genormten Werkstoffen gefertigt

Garantiert höhere Korrosionsbeständigkeit
Höhere Dehnbarkeit der Werkstoffe

Der gesamte Produktionsprozess findet hausintern bei OMAL statt

Höchste Kontrolle in allen Verarbeitungsphasen
Durch Kunden angeforderte Spezialausführungen können rasch geliefert werden

Fire-Safe-Zertifikat

Garantiert Dichte der Armatur auch im Brandfall

ATEX-Zertifikat

Gestattet die Einrichtung in explosionsgefährdeter Umgebung

Zertifikat TA LUFT Flüchtige Emissionen

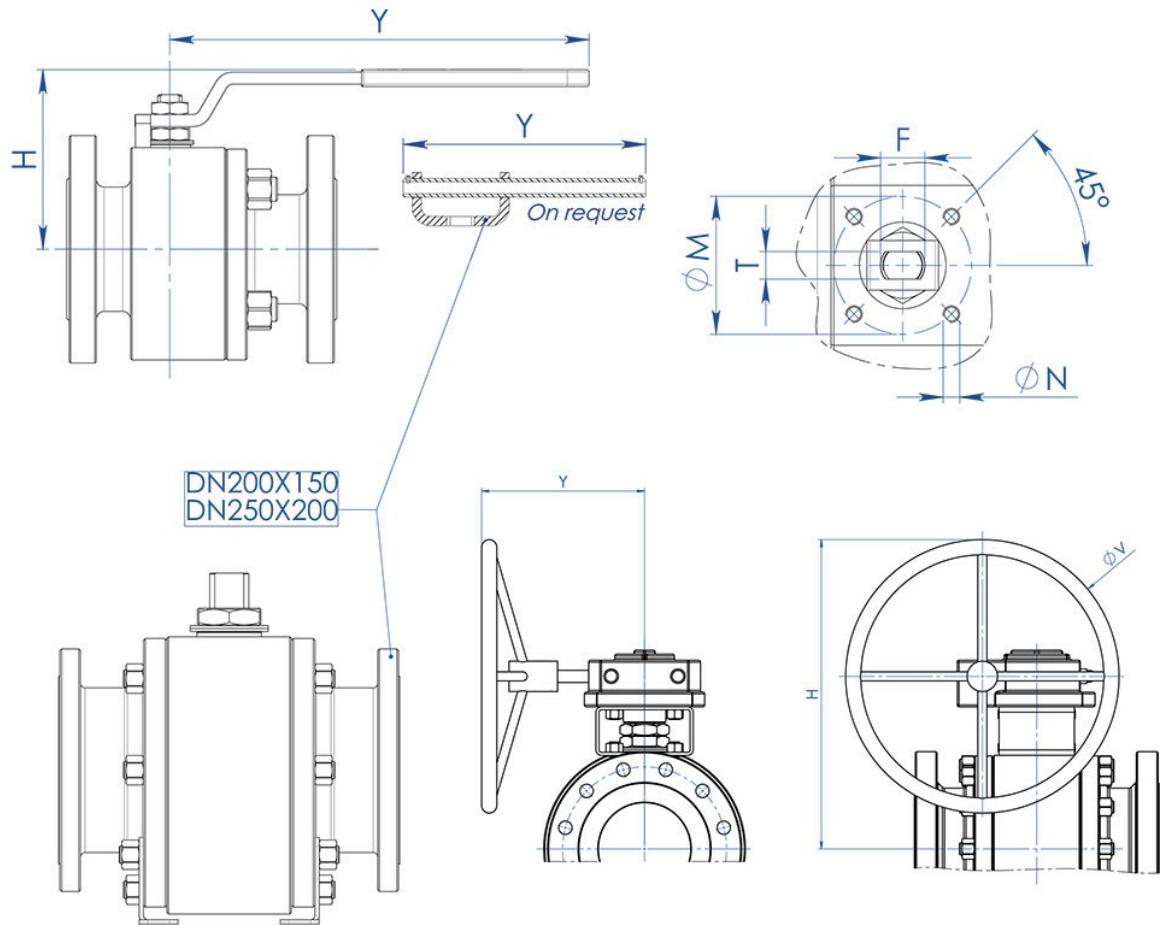
Gewährleistet höhere Dichtungssicherheit nach außen

Zertifikat EU/PED

Volle Übereinstimmung mit der EU-Sicherheitsrichtlinie für Druckgeräte

Zertifikat bis SIL 3

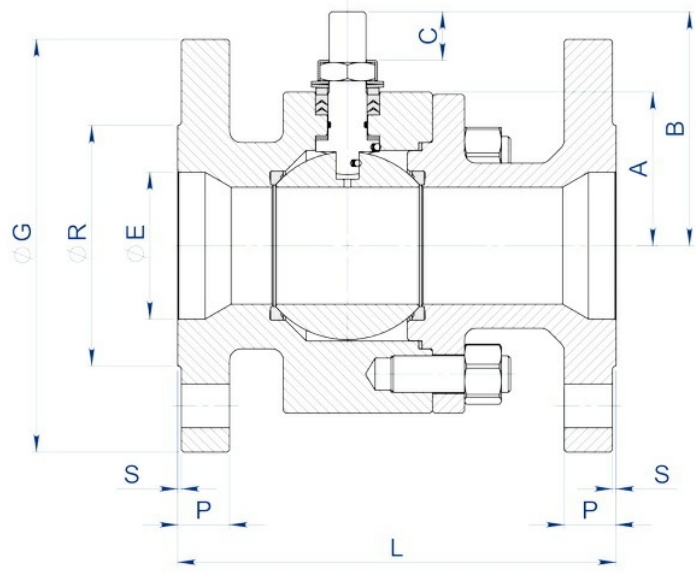
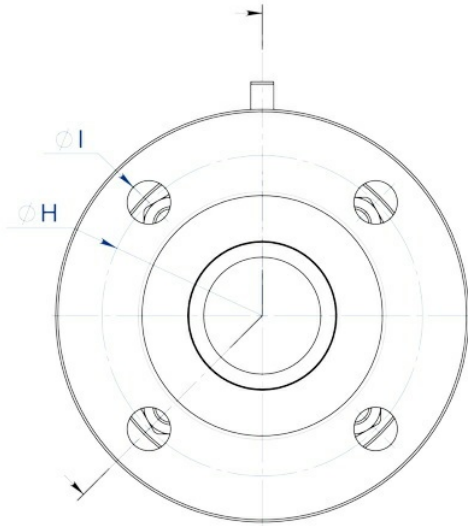
Hohe Funktionssicherheit

abmessungen


MASSE		ABMESSUNGEN							
DN [mm]	[Zoll]	H	Y	øV	øM	øN	F/T	ATT. ISO	HEBEL-KIT
DN 20x15	3/4" x 1/2"	71	140	---	36	M5	10/6	F03	KLV58004
DN 25x20	1" x 3/4"	73	140	---	36	M5	10/6	F03	KLV58004
DN 32x25	1" 1/4 x 1"	87	150	---	42	M5	12/8	F04	KLV58006
DN 40x32	1" 1/2 x 1" 1/4	91	150	---	42	M5	12/8	F04	KLV58006
DN 50x40	2" x 1" 1/2	108	275	---	50	M6	16/10	F05	KLV58008
DN 65x50	2" 1/2 x 2"	118	275	---	50	M6	16/10	F05	KLV58008
DN 80x65	3" x 2" 1/2	143	350	---	70	M8	22/14	F07	KLV58010
DN 100x80	4" x 3"	150	350	---	70	M8	22/14	F07	KLV58010
DN 125x100	5" x 4"	198	450	---	102	M10	30/18	F10	KLV58012
DN 150x100	6" x 4"	208	450	---	102	M10	30/18	F10	KLV58012
DN 200x150 ANSI 150 (*)	8" x 6"	522	326	400	140	M16	45/30	F14	---
DN 200x150 ANSI 300	8" x 6"	522	347,5	600	140	M16	45/30	F14	---
DN 250x200 ANSI 150 (*)	10" x 8"	516	347	500	140	M16	52/35	F14	---

STANDARD-Ausführung mit handbetriebenem Druckminderer für DN200x150 und DN250x200.

(*) AUF ANFRAGE Ausführung mit Handhebel.



ABMESSUNGEN

MASSE		ANSI	øE	A	B	C	øG	øR	S	P	øH	ANZAHL BOHRUNGEN	øI	Kg	L	HEBEL-KIT
DN [mm]	[Zoll]															
DN 20x15	3/4" x 1/2"	150	19	32	52	10	100	42,9	1,6	13	69,8	4	16	2,9	117 (3)	KGBV485040
DN 20x15	3/4" x 1/2"	300	19	32	52	10	118	42,9	1,6	16,6	82,6	4	19	4,1	152 (3)	KGBV485040
DN 25x20	1" x 3/4"	150	25	35	55	10	110	50,8	1,6	14,5	79,2	4	16	3,9	127 (3)	KGBV485050
DN 25x20	1" x 3/4"	300	25	35	55	10	125	50,8	1,6	18	88,9	4	19	5,2	165 (3)	KGBV485050
DN 32x25	1" 1/4 x 1"	150	32	42	68	15	118	63,5	1,6	16,1	88,9	4	16	5,1	140 (3)	KGBV485060
DN 32x25	1" 1/4 x 1"	300	32	42	68	15	135	63,5	1,6	19,5	98,6	4	19	7	178 (3)	KGBV485060
DN 40x32	1" 1/2 x 1" 1/4	150	38	47	73	15	128	73	1,6	18	98,6	4	16	7,7	165 (3)	KGBV485070
DN 40x32	1" 1/2 x 1" 1/4	300	38	47	73	15	155	73	1,6	21	114,3	4	22	10,8	190 (3)	KGBV485070
DN 50x40	2" x 1" 1/2	150	51	58	93	21	153	91,9	1,6	19,6	120,6	4	19	11,8	178 (4)	KGBV485080
DN 50x40	2" x 1" 1/2	300	51	58	93	21	165	91,9	1,6	22,6	127	8	19	14,1	216 (4)	KGBV485080
DN 65x50	2" 1/2 x 2"	150	64	67	102	21	180	104,6	1,6	22,6	139,7	4	19	18,3	191 (4)	KGBV485090
DN 65x50	2" 1/2 x 2"	300	64	67	102	21	190	104,6	1,6	26,1	149,4	8	22	21,5	241 (4)	KGBV485090
DN 80x65	3" x 2" 1/2	150	76	83	130,5	28,4	190	127	1,6	24	152,4	4	19	25,6	203 (4)	KGBV485100
DN 80x65	3" x 2" 1/2	300	76	83	130,5	28,4	210	127	1,6	29	168,1	8	22	33,6	282 (4)	KGBV485100
DN 100x80	4" x 3"	150	102	90	137,5	28,4	230	157,2	1,6	24,6	190,5	8	19	35,9	229 (4)	KGBV485110
DN 100x80	4" x 3"	300	102	96	137,5	28,4	255	157,2	1,6	32,6	200,2	8	22	50,5	305 (4)	KGBV485110
DN 125x100	5" x 4"	150	118	111	172	35	255	185,7	1,6	24,6	215,9	8	22	53	254 (3)	KGBV485120
DN 125x100	5" x 4"	300	118	111	172	35	280	185,7	1,6	36,6	215,9	8	22	78,9	381 (3)	KGBV485120
DN 150x100	6" x 4"	150	152	111	172	35	280	215,9	1,6	25,6	241,3	8	22	67,7	394 (4)	KGBV485120
DN 150x100	6" x 4"	300	152	111	172	35	320	215,9	1,6	37,6	269,7	12	22	91,4	403 (4)	KGBV485120
DN 200x150(*)	8" x 6"	150	203	154	227,5	40,5	345	269,7	1,6	29	298,4	8	22	151,5	457 (4)	KGBV485140
DN 200x150	8" x 6"	300	203	154	227,5	40,5	381	269,7	1,6	42,5	330,2	12	25,4	184	502	KGBV48514D
DN 250x200(*)	10" x 8"	150	254	188	274	44,8	407	323,8	1,6	31	362	12	25,4	246	533 (4)	KGBV485150

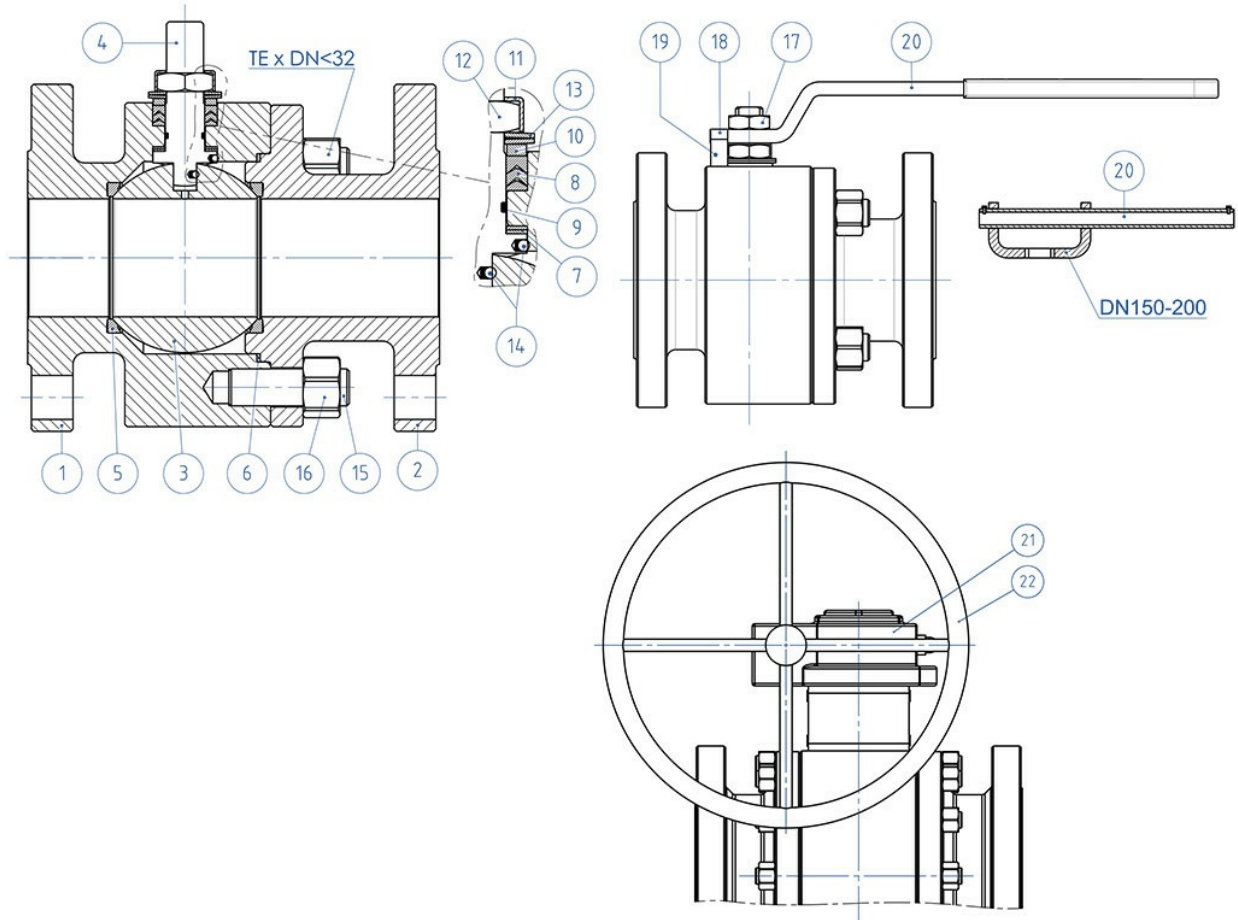
STANDARD-Ausführung mit handbetriebenem Druckminderer für DN200x150 und DN250x200.

(*) AUF ANFRAGE Ausführung mit Handhebel.

(3) ANSI B16.10

(4) B16.10 / API6D

werkstoffe



WERKSTOFFE
ANSI 150-300 STABSTAHL

Nr	Beschreibung	316 Edelstahl
1	Gehäuse	ASTM A 182 F316 / A479TP.316 (1.4401 / X5CrNiMo 17-12-2)
2	Endstück	
3	Kugel	ASTM A351 CF8M (1.4408/Gx5CrNiMo19-12-2)
4	Spindel	A564 TP.630 (17-4PH)
5*	Sitz	Modified PTFE (2)
6*	Dichtung Gehäuse-Endstück	GRAFOIL
7*	Untere Spindeldichtung	Modified PTFE (.)
8*	Chevron-Dichtungen	Modified PTFE (.)
9*	O-Ring Spindel	FKM (.)
10	Haltering	304 S.S.
11	Gewindemutterbefestigungsplatte	304 S.S.
12	Spindelmutter	Verzinkter Carbonstahl (x)
13	Tellerfedern	Verzinkter Carbonstahl (xx)
14	Antistatische Vorrichtung	316 S.S.
15	Gewindebolzen	ASTM A193-B8
16	Muttern	ASTM A194-Gr.8
17	Gegenmutter	Verzinkter Carbonstahl (x)
18	Befestigungsschraube	A2-70 (304 S.S.)
19	Feststellvorrichtung	Verzinkter Carbonstahl (x)
20	Hebel	Verzinkter Carbonstahl (x)
21	Druckminderer	Gusseisen (beschichtet)
22	Handrad	Carbon steel painted

* Bestandteile des Dichtungssatzes

Auf Anfrage erhältlich in:

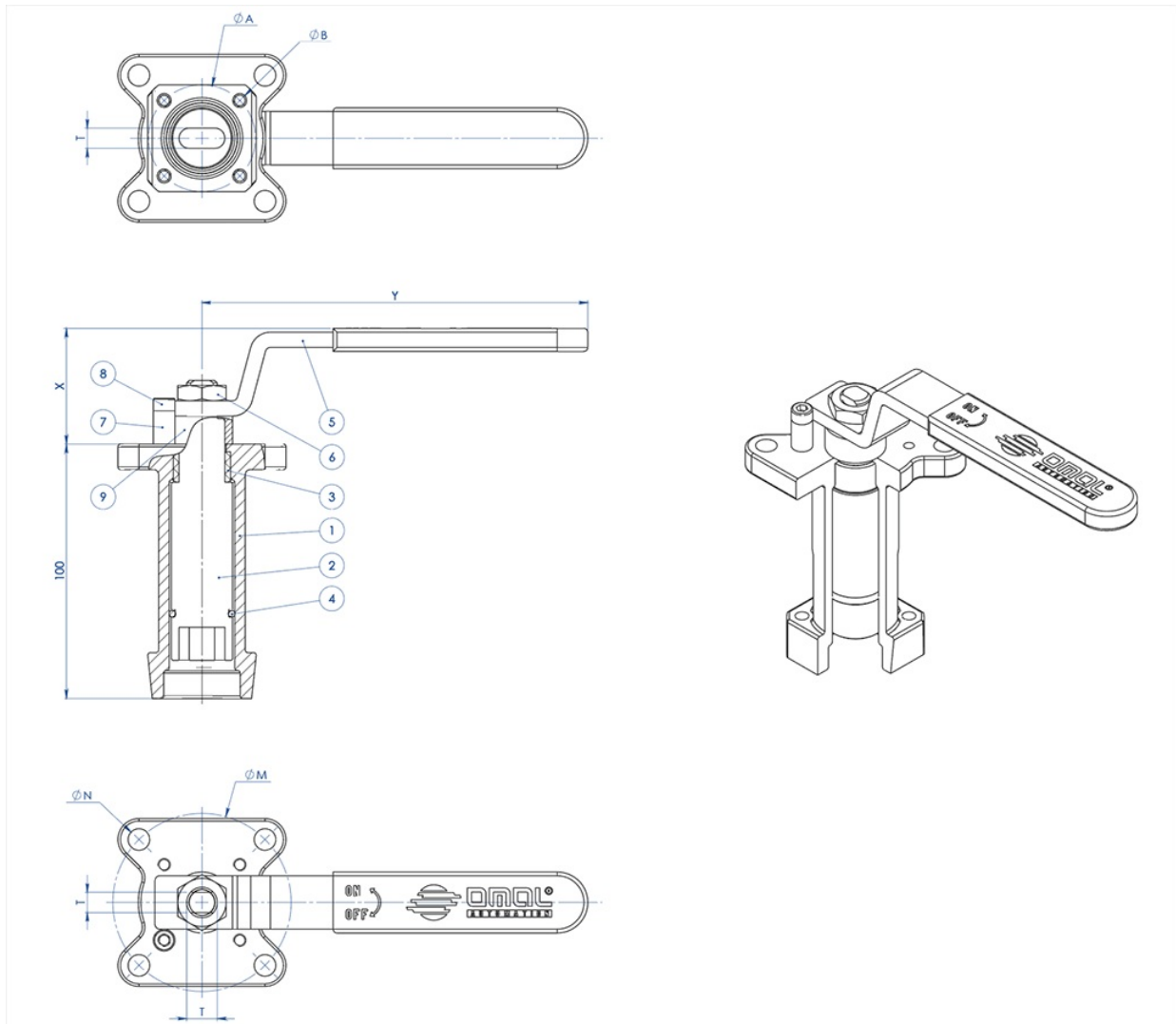
(x): 304 S.S.

(xx): 301 S.S.

(2) DEVLON für DN200x150 ANSI300

(.): Andere Werkstoffe auf Anfrage

zubehör

GEFÜHRTE VERLÄNGERUNG AUS GUSSTAHL MIT HEBEL


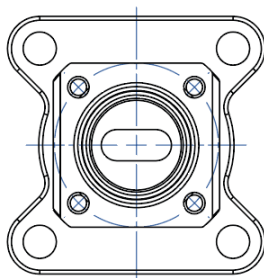
WERKSTOFFE		
TEILE-Nr	BESCHREIBUNG	WERKSTOFF
1	Verlängerung	AISI304 S.S.
2	Zapfen	AISI 430 F
3	Buchse	DELRIN
4	O-RING	NBR
5	Hebel	Fe 37 galvanisiert (*)
6	Mutter	galvanisierter Carbonstahl (*)
7	Hebelsperre	galvanisierter Carbonstahl (*)
8	Schraube Hebelsperre	A2-70
9	Abstandhalter	PTFE Kohlenstoff gefüllt

(*): Auf Anfrage in Edelstahl 304 erhältlich.

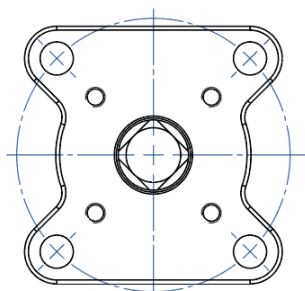
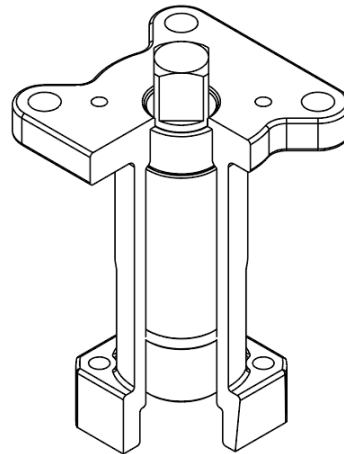
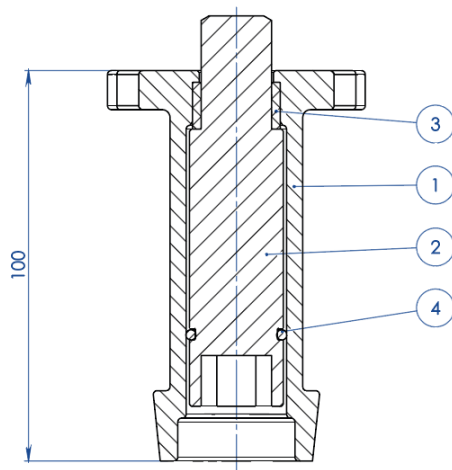
ABMESSUNGEN							
ISO VENTIL	ØA	ØB	ØM	ØN	F/T	X	Y
F03	36	5,5	36	5,5	10/6	38,5	141,5
F04	42	5,5	42	M5	12/8	45,5	151,5
F05	50	6,5	50	6,5	16/10	48,5	276,5
F07	70	8,5	70	8,5	22/14	57,5	351,5
F10	102	11	102	11	30/18	79,5	451,5

HINWEIS:Die Artikelnummer der jeweiligen Verlängerung variiert mit Antriebsart und Ventilanschluss. Bei Bestellung anfordern.

GEFÜHRTE VERLÄNGERUNG AUS GUSSTAHL FÜR STELLANTRIEB



NOTA: Le dimensioni dipendono dalle dimensioni dell'attacco valvola
NOTE: Dimensions depending from valve's connection

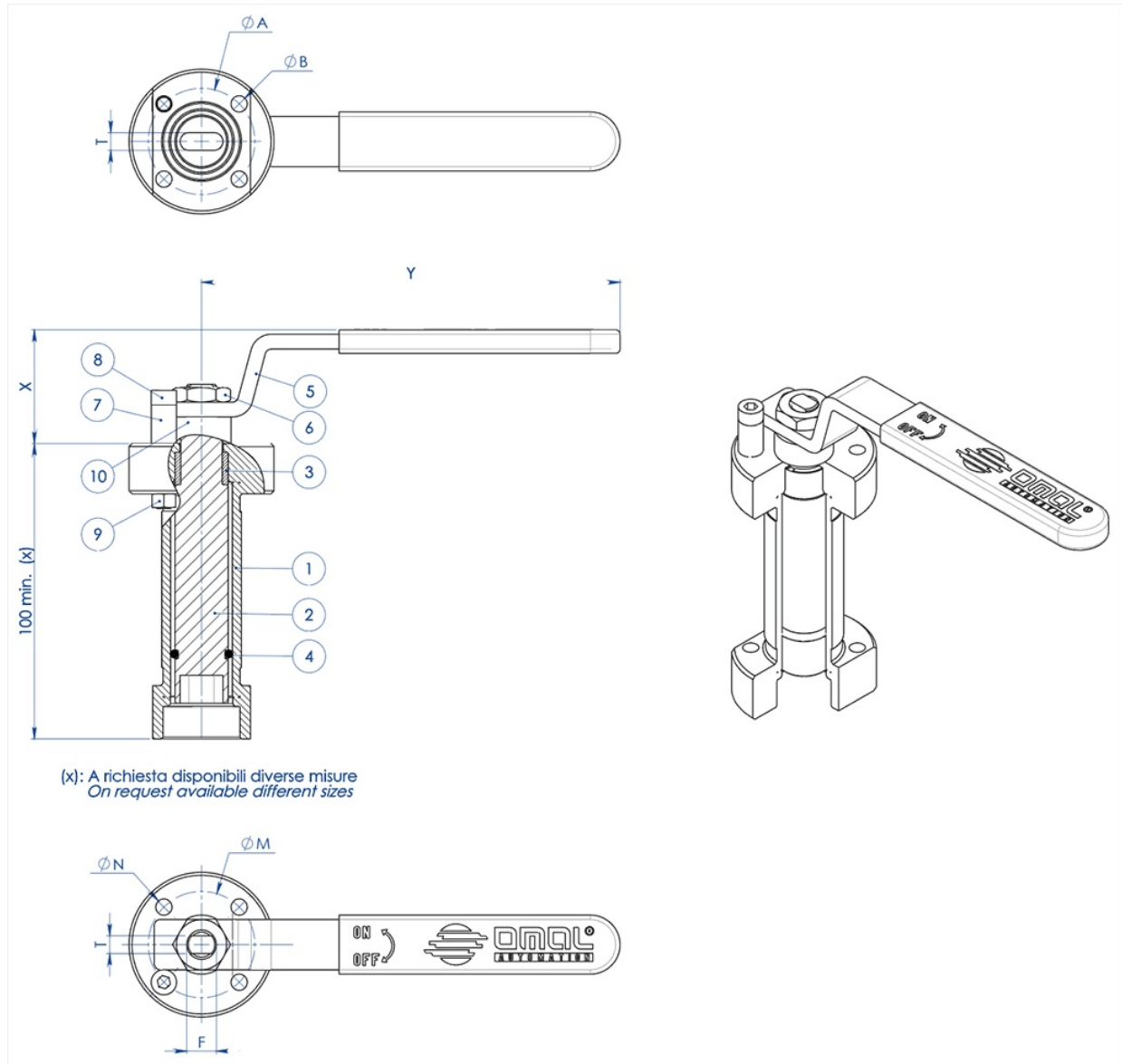


NOTA: Le dimensioni dipendono dalla taglia dell'attuatore
NOTE: Dimensions depending from actuator's size

WERKSTOFFE		
TEILE-Nr	BESCHREIBUNG	WERKSTOFF
1	Verlängerung	ASTM A351 CF8M
2	Zapfen	AISI 430 F
3	Buchse	DELRIN
4	O-RING	NBR

HINWEIS:Die Artikelnummer der jeweiligen Verlängerung variiert mit Antriebsart und Ventilanschluss. Bei Bestellung anfordern.

GEFÜHRTE VERLÄNGERUNG, MIT HEBEL VERSCHWEISST



WERKSTOFFE		
PART. N°	BESCHREIBUNG	WERKSTOFF
1	Verlängerung	304 s.s.
2	Zapfen	AISI 430 F
3	Buchse	DELTRIN
4	O-Ring	NBR
5	Hebel	Fe 37 galvanisiert (*)
6	Mutter	galvanisierter Carbonstahl (*)
7	Hebelsperre	galvanisierter Carbonstahl (*)
8	Schraube Hebelsperre	A2-70
9	Mutter Hebelsperre	A2-70 (**)
10	Abstandhalter	PTFE Kohlenstoff gefüllt

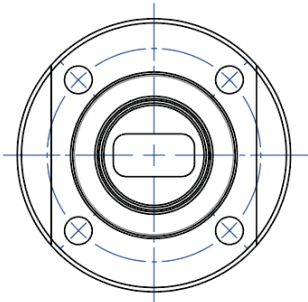
(*): auf Anfrage in Edelstahl 304 erhältlich.

(**): nicht vorhanden bei Ventilen mit ISO F04-Anschluss.

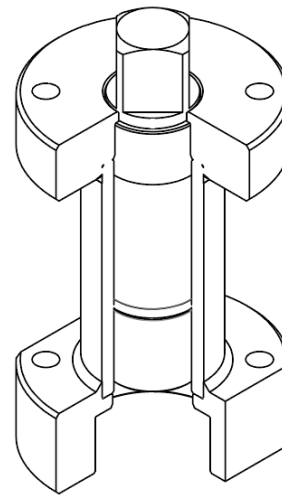
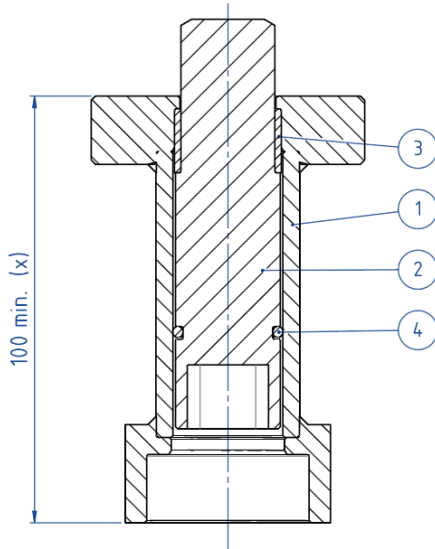
ABMESSUNGEN							
ISO VENTIL	ØA	ØB	ØM	ØN	F/T	X	Y
F03	36	5,5	36	5,5	10/6	38,5	141,5
F04	42	5,5	42	M5	12/8	45,5	151,5
F05	50	6,5	50	6,5	16/10	48,5	276,5
F07	70	9	70	9	22/14	57,5	351,5
F10	102	11	102	11	30/18	79,5	451,5

HINWEIS:Die Artikelnummer der jeweiligen Verlängerung variiert mit Antriebsart und Ventilanschluss. Bei Bestellung anfordern.

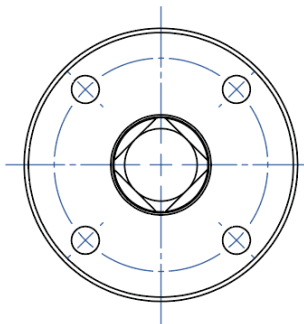
GEFÜHRTE VERLÄNGERUNG, VERSCHWEISST, FÜR ANTRIEB



NOTA: Le dimensioni dipendono dalle dimensioni dell'attacco valvola
NOTE: Dimensions depending from valve's connection



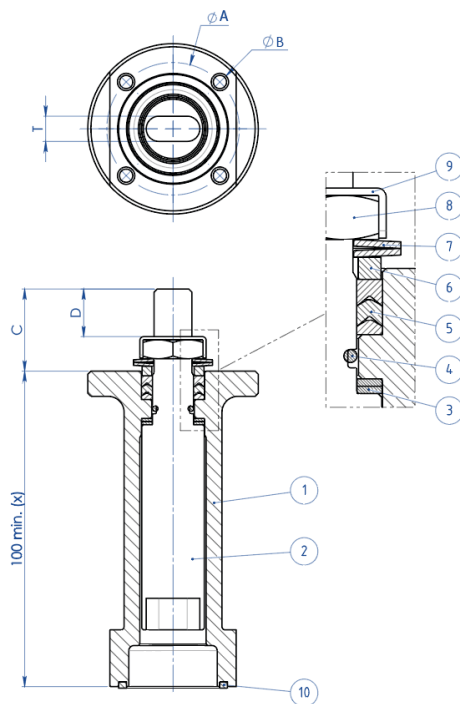
(x): A richiesta disponibili diverse misure
 On request available different sizes



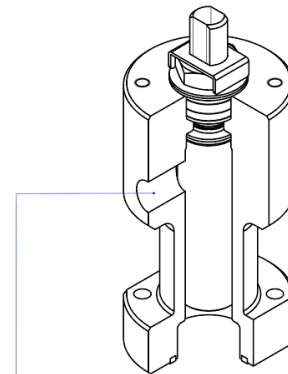
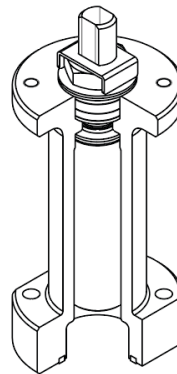
NOTA: Le dimensioni dipendono dalla taglia dell'attuatore
NOTE: Dimensions depending from actuator's size

WERKSTOFFE		
TEILE-Nr	BESCHREIBUNG	WERKSTOFF
1	Verlängerung	304 S.S.
2	Zapfen	AISI 430 F
3	Buchse	DELRIN
4	O-RING	NBR

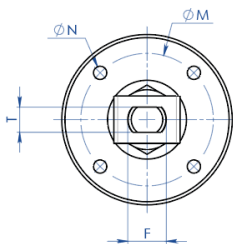
HINWEIS: Die Artikelnummer der jeweiligen Verlängerung variiert mit Antriebsart und Ventilanschluss. Bei Bestellung anfordern.

VERLÄNGERUNG MIT ZUSÄTZLICHER DICHTUNG


(x): A richiesta disponibili diverse misure
 On request available different sizes



A richiesta disponibile anche la versione con presa per Sniffer
 Stern extension with sniffer also available on request


WERKSTOFFE

TEILE-Nr	BESCHREIBUNG	WERKSTOFF
1	Verlängerung	304 s.s.
2	Zapfen	AA564 TP.630 (17-4ph)
3	Gleitring	TFM1600
4	O-Ring	FKM
5	V-Ring-Dichtpackung	TFM1600
6	Haltering	304 s.s.
7	Tellerfedern	50CrV4 Verzinkt
8	Spindelmutter	UNI 3740-1 6S Verzinkt
9	Gewindemutterbefestigungsplatte	304 s.s.
10	Dichtung	GRAFOIL

ABMESSUNGEN							
ISO VENTIL	ØA	ØB	ØM	ØN	F/T	C	D
F03	36	5,5	36	M5	10/6	20	10,2
F04	42	5,5	42	M5	12/8	26	15,1
F05	50	6,5	50	M6	16/10	35	21,2
F07	70	8,5	70	M8	22/14	47,5	28,4
F10	102	10,5	102	M10	30/18	61	35,2

HINWEIS:Die Artikelnummer der jeweiligen Verlängerung variiert mit Antriebsart und Ventilanschluss. Bei Bestellung anfordern.

dokumente

Certificati

TA LUFT - MAGNUM & THOR
ATEX - Ball Valves
SIL IEC 61508 - MAGNUM & THOR
FUGITIVE EMISSION DN25 CL.300 T1-T2-T3-M1-M4-M5-M6
FUGITIVE EMISSION DN100 CL.300 T1-T2-T3-M1-M4-M5-M6
PED
FIRE SAFE - SPLIT BODY CL150-300 PN16-40 DN15-200 316
API Licence number 6D-1007

Istruzioni

ISTRUZIONI ATEX 8_0486
ISTRUZIONI USO 8_0844-35

Manuali

MANUALE UMAH1000