

Warning: filectime(): stat failed for /var/www/vhost/www.omal.it/htdocs/https://www.omal.it./FilesProdotti/TA-LUFT.pdf in /var/www/vhost/www.omal.it/htdocs/prodotto-printable.php on line 65

Warning: filectime(): stat failed for /var/www/vhost/www.omal.it/htdocs/https://www.omal.it./FilesProdotti/RICEVUTADEPOSITOF.T.ATEXN.VS-19.pdf in /var/www/vhost/www.omal.it/htdocs/prodotto-printable.php on line 65

Warning: filectime(): stat failed for /var/www/vhost/www.omal.it/htdocs/https://www.omal.it./FilesProdotti/Certificate-202053402-OMAL-ValvoleMagnum-Thor-new.pdf in /var/www/vhost/www.omal.it/htdocs/prodotto-printable.php on line 65

Warning: filectime(): stat failed for /var/www/vhost/www.omal.it/htdocs/https://www.omal.it./FilesProdotti/FG-063579-645FUGITIVEEMISSIONDN25CL.300TI-T2-T3-M1-M4-M5-M6.pdf in /var/www/vhost/www.omal.it/htdocs/prodotto-printable.php on line 65

Warning: filectime(): stat failed for /var/www/vhost/www.omal.it/htdocs/https://www.omal.it./FilesProdotti/FG-063579-646FUGITIVEEMISSIONDN100CL.300THORTI-T2-T3-M1-M4-M5-M6.pdf in /var/www/vhost/www.omal.it/htdocs/prodotto-printable.php on line 65

Warning: filectime(): stat failed for /var/www/vhost/www.omal.it/htdocs/https://www.omal.it./FilesProdotti/Certificato-PED-DNV.pdf in /var/www/vhost/www.omal.it/htdocs/prodotto-printable.php on line 65

Warning: filectime(): stat failed for /var/www/vhost/www.omal.it/htdocs/https://www.omal.it./FilesProdotti/UMAH1000-IT-01-21.pdf in /var/www/vhost/www.omal.it/htdocs/prodotto-printable.php on line 65

Warning: filectime(): stat failed for /var/www/vhost/www.omal.it/htdocs/https://www.omal.it./FilesProdotti/80844-37-ValvoleasferaThorSplitBody3VieT2-T3-IT-EN-0522.pdf in /var/www/vhost/www.omal.it/htdocs/prodotto-printable.php on line 65

Vanne à boisseau sphérique THOR Split Body 3 voies 4 joints PN 16-40 ANSI 150 acier au carbone



Macro Vannes à boisseau sphérique

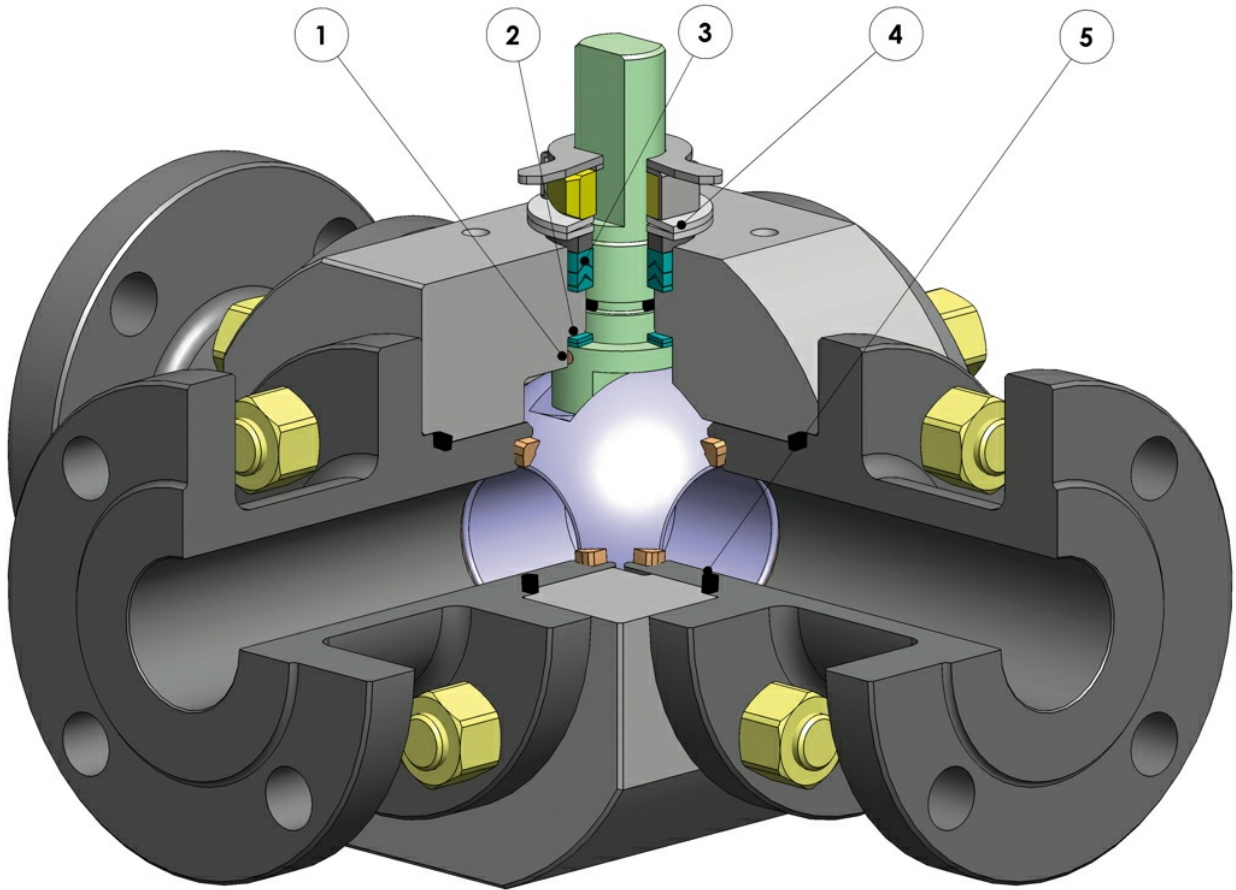
Catégorie THOR

Sous-catégorie THOR Split Body 3 voies 4 garnitures

Gamme THOR Split Body 3 voies 4 garnitures PN 16-40

ANSI 150

avantages



1. Dispositif antistatique (continuité électrique entre le boisseau, la tige et le corps)

Les charges électrostatiques qui pourraient provoquer une inflammation dans des environnements inflammables et/ou explosifs sont évitées

Sécurité du contact garantie pendant toute la durée de vie de la vanne

2. Double bague antifriction

Garantit un couple d'actionnement inférieur de la vanne

Usure moindre par rapport à la réalisation avec une seule bague

3. Empilement de joints en chevron en "V" avec 3 garnitures et joint torique Une étanchéité parfaite est garantie même après un nombre élevé de cycles

4. Rondelles ressort sur l'étanchéité de la tige

Elles garantissent la récupération des jeux dus à l'usure causée par le mouvement semi-rotatif de l'arbre en évitant les fuites vers l'extérieur Permettent de maintenir les joints en « chevron » (en V) sous tension, évitant des fuites vers l'extérieur, en présence d'importantes variations de température

5. Étanchéité élastique en graphite

Garantit une étanchéité vers l'extérieur indépendamment des excursions thermiques auxquelles est soumise la vanne

Plus grande précision dans l'alignement des axes grâce à l'usinage de la pièce brute à la finition avec un positionnement unique

Allongement de la durée de vie de la vanne

Couple d'actionnement inférieur

Maintenance facile directement sur l'installation

Maîtrise des coûts lors de la phase de maintenance

Corps de la vanne en acier au carbone réalisé avec un matériau normalisé certifié NACE en exécution standard

Garantit une plus grande résistance à la corrosion

Plus grande ductilité du matériau

Processus de production entièrement réalisé chez OMAL

Contrôle maximum dans toutes les phases d'usinage

Possibilité de fournir rapidement des réalisations particulières requises par le client

Certificat ATEX

Permet son installation en présence d'un milieu potentiellement explosif

Certification "TA LUFT émissions fugitives"

Garantit un haut degré de sécurité de l'étanchéité de la tige vers l'extérieur

Certificat ESP

Conformité totale aux normes de sécurité européennes pour les équipements sous pression

caractéristiques

RÉALISATION STANDARD

- Boisseau flottant, passage intégral
- Garniture souple pour siège: TFM 1600
- Normes pour brides de raccordement: EN1092-1, ASME B16.5
- Classes de pression: ansi 150; PN16-40
- Classe d'étanchéité: EN12266-1 taux de fuite A
- Température de fonctionnement: -20°C +150°C
- Fluide véhiculé: air, eau, gaz, produits pétroliers et pétrochimiques, fluides agressifs.
- Dispositif antistatique EN12266-2
- Garniture de tige: empilement chevrons de série en Modified PTFE
- Joint supplémentaire sur tige avec joint torique FKM
- Tige anti-éjection
- Plan de perçage pour actionneur selon ISO 5211

RÉALISATIONS SUR DEMANDE

- Réalisation pour température -40 C° en A350 LF2
- Pour d'autres types de raccordements à bride, veuillez contacter notre service commercial.
- Garnitures d'étanchéité en: PTFE chargé de verre (PTFE-GF), PTFE chargé de graphite de carbone (PTFE-CF). Pour les autres types de matériaux, contactez notre service commercial.
- Levier, écrous et ressorts tige inox
- Pour les réalisations spéciales avec du matériel (corps/boisseau/tige) autre que la norme, veuillez contacter notre service commercial
- Traitement de surface: galvanisation blanche, peinture époxy, (pour d'autres traitements, contactez notre service commercial).
- Marquage et certificat ATEX SUR DEMANDE

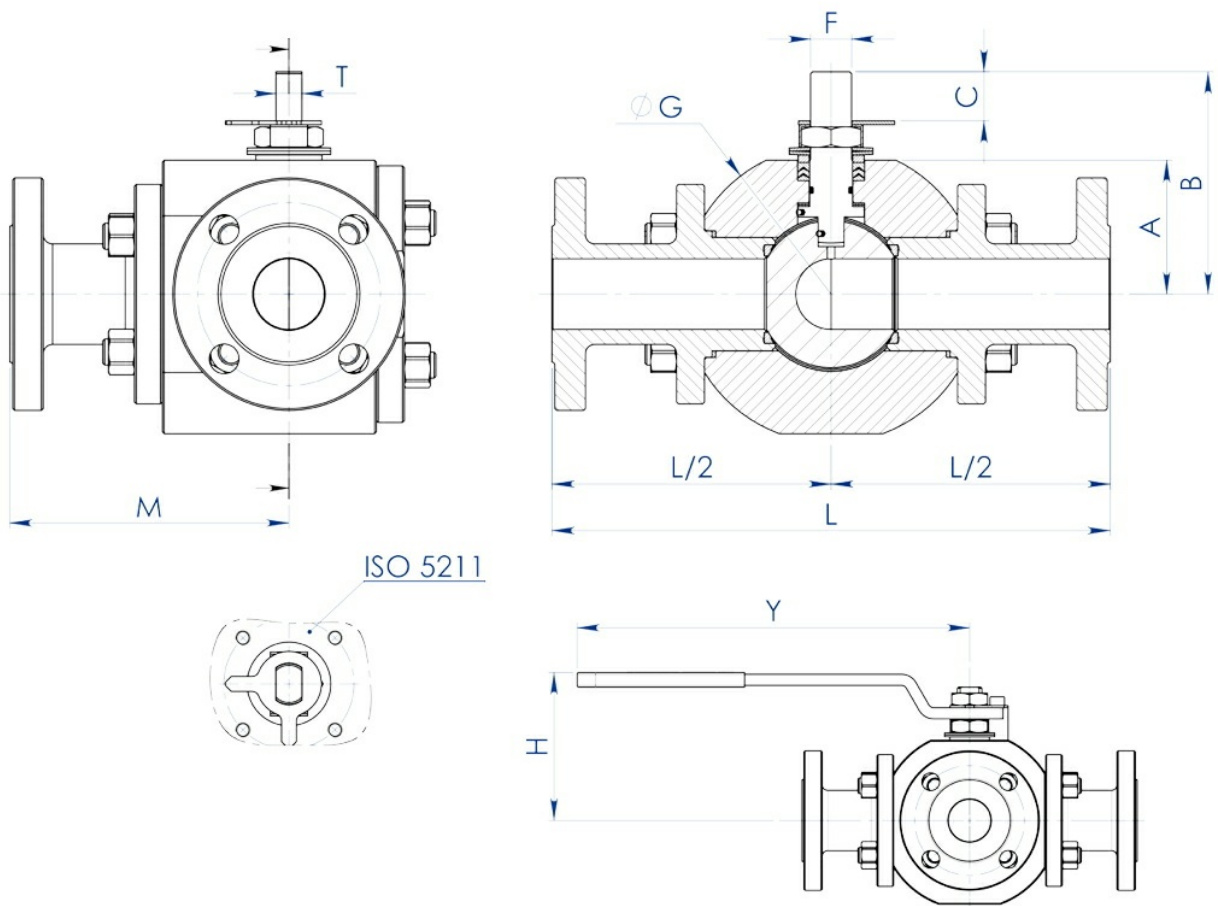
CERTIFICATIONS

- Conforme à la directive européenne 2014/68/UE DESP; Émissions fugitives ISO 15848 (ISO FE BH-C03-SSA 0); Ta-Luft VDI: 2440
- Niveau de sécurité fonctionnelle jusqu'à SIL 3 selon CEI 61508
- Conforme à la directive ATEX 2014/34/UE, certificat ATEX SUR DEMANDE

NORMES DE CONCEPTION

- Épaisseurs de corps selon ASME B16.34, ASME VIII div.1, EN12516
- Matériaux et valeurs nominales conformes à la norme ASME B16.34 pour les vannes ANSI et EN12516 pour les vannes PN

dimensions



DIMENSIONS -PN-

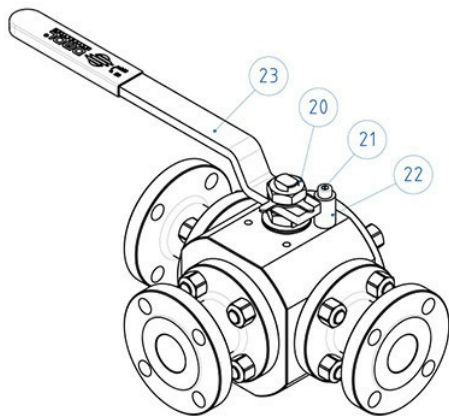
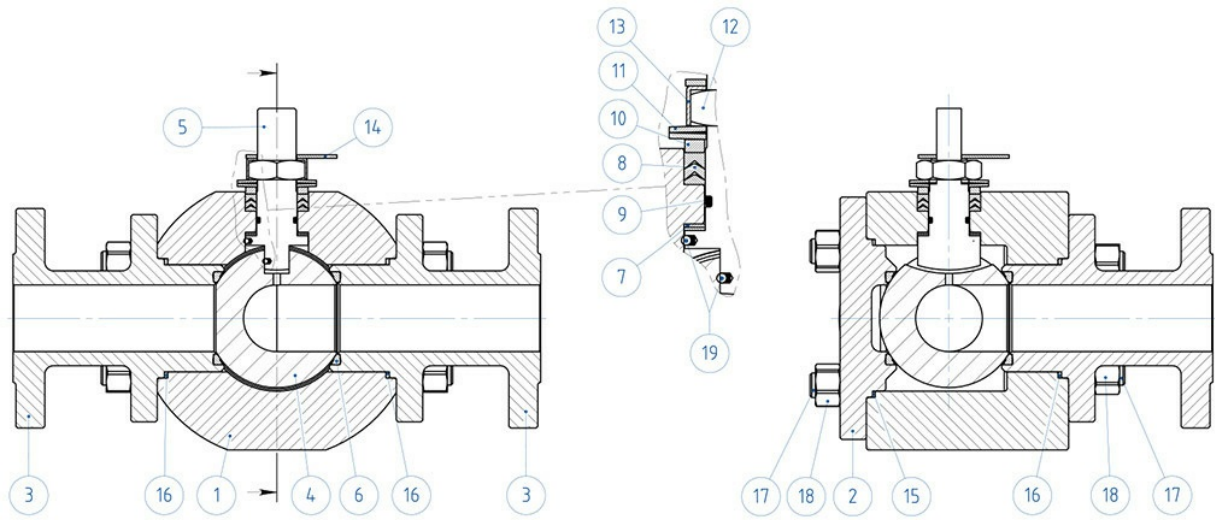
MESURE		PN	øE	L	M	A	B	C	RACC. ISO	F/T	øG	øJ	øR	S	P	øK	NBRE TROUS	øI	H	Y	Kg	K LEV
DN [mm]	[pouces]																					
DN 15	1/2"	16-40	13	170	85	35	55	9,2	F03	10/6	84	95	45	2	16	65	4	14	74	140	5,8	KLV5
DN 20	3/4"	16-40	19	200	100	45	71	13	F04	12/8	105	105	58	2	18	75	4	14	90,5	150	10,2	KLV5
DN 25	1"	16-40	25	230	115	55,5	90,5	19,1	F05	16/10	128	115	68	2	18	85	4	14	107	275	16,4	KLV5
DN 32	1" 1/4	16-40	32	240	120	60	95	19,1	F05	16/10	135	140	78	2	18	100	4	18	111,3	275	19,1	KLV5
DN 40	1" 1/2	16-40	38	300	150	72	119,5	26,4	F07	22/14	160	150	88	3	18	110	4	18	134,5	350	27,6	KLV5
DN 50	2"	16-40	51	320	160	81	128,5	26,4	F07	22/14	178	165	102	3	20	125	4	18	143,5	350	39,2	KLV5
DN 65	2" 1/2	16	64	350	175	93	154	33,1	F10	30/18	205	185	122	3	18	145	4	18	182,3	450	57,3	KLV5
DN 80	3"	16	76	370	185	101	162	33,1	F10	30/18	220	200	138	3	24	160	8	18	190,3	450	71,2	KLV5
DN 100	4"	16	102	400	200	124	182	33,1	F10	30/18	270	220	158	3	20	180	8	18	210,5	450	100,2	KLV5

DIMENSIONS -ANSI-

MESURE		ANSI	øE	L	M	A	B	C	RACC. ISO	F/T	øG	øJ	øR	S	P	øK	NBRE TROUS	øI	H	Y	Kg	K LEV
DN [mm]	[pouces]																					
DN 15	1/2"	150	13	170	85	35	55	9,2	F03	10/6	84	90	35,1	1,6	11,6	60,5	4	16	74	140	4	4
DN 20	3/4"	150	19	200	100	45	71	13	F04	12/8	105	100	42,9	1,6	13,2	69,8	4	16	90,5	150	9	9
DN 25	1"	150	25	230	115	55,5	90,5	19,1	F05	16/10	128	110	50,8	1,6	15,0	79,2	4	16	107	275	15	15
DN 32	1" 1/4	150	32	240	120	60	95	19,1	F05	16/10	135	118	63,5	1,6	16,1	88,9	4	16	111,3	275	16	16
DN 40	1" 1/2	150	38	300	150	72	119,5	26,4	F07	22/14	160	128	73	1,6	18,0	98,6	4	16	134,5	350	25	25
DN 50	2"	150	51	320	160	81	128,5	26,4	F07	22/14	178	153	91,9	1,6	20,0	120,6	4	19	143,5	350	31	31
DN 65	2" 1/2	150	64	350	175	93	154	33,1	F10	30/18	205	180	104,6	1,6	23,0	139,7	4	19	182,3	450	51	51
DN 80	3"	150	76	370	185	101	162	33,1	F10	30/18	220	190	127	1,6	24,6	152,4	4	19	190,3	450	70	70
DN 100	4"	150	102	400	200	124	182	33,1	F10	30/18	270	230	157,2	1,6	24,5	190,5	8	19	210,5	450	100	100

Remarque: pour les vannes à boisseau sphérique en T, les dimensions restent inchangées.

matériaux



MATÉRIAUX			
SPLIT BODY PN16-40 ANSI 150			
N°	Description	A350 LF2 Carbon steel	A105 Carbon steel
1	Corps	ASTM A350 LF2	ASTM A105
2	Couvercle		
3	Terminale		
4	Boisseau	ASTM A351 CF8M	
5	Tige	A564 TP.630 (17-4PH)	
6*	Siège	Modified PTFE	
7*	Garniture inférieure tige	Modified PTFE	
8*	Empilement joints en chevron	Modified PTFE	
9*	Joint torique tige	FKM	
10	Bague presse-étoupe	Acier au carbone galvanisé (x)	
11	Ressorts tige	Acier au carbone galvanisé (xx)	
12	Écrou tige	Acier au carbone galvanisé (x)	
13	Plaque butée écrou	304 S.S.	
14	Indicateur	304 S.S.	
15*	Garniture corps-couvercle	Grafoil	
16*	Garniture corps-connecteur	Grafoil	
17	Goujons	ASTM A320 L7M	ASTM A193-B7
18	Écrous	ASTM A194-Gr.7M	ASTM A194-Gr.2H
19	Dispositif antistatique	316 S.S.	
20	Contre-écrou	Acier au carbone galvanisé (x)	
21	Vis de butée	A2-70 (304 S.S.)	
22	Butée de position	Acier au carbone galvanisé (x)	
23	Levier	Fe37 galvanisé (x)	
* Composants du kit de garnitures			

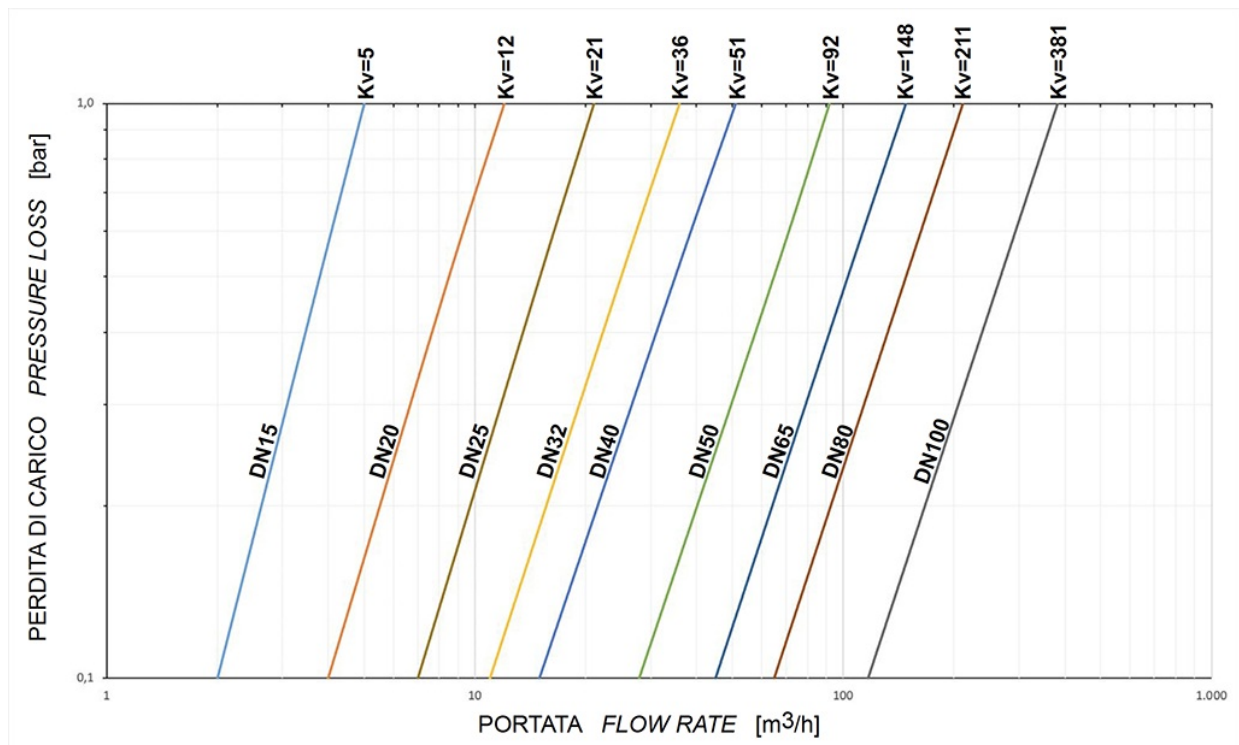
Sur demande disponible en:

(x): 304 s.s.

(xx): 301 s.s.

diagrammes et couples de démarrage

Débit/perte de charge et coefficient nominal Kv



La valeur Kv est la valeur du débit en m³/h (avec de l'eau à 15°C) qui provoque une chute de pression d'1 bar.

spécifications

Schéma boisseau en "L"

N.B.:

Avec l'actionneur **SR NORMALEMENT FERMÉ**, la position de repos du boisseau doit être "A".

Avec l'actionneur **SR NORMALEMENT OUVERT**, la position de repos du boisseau doit être "B".

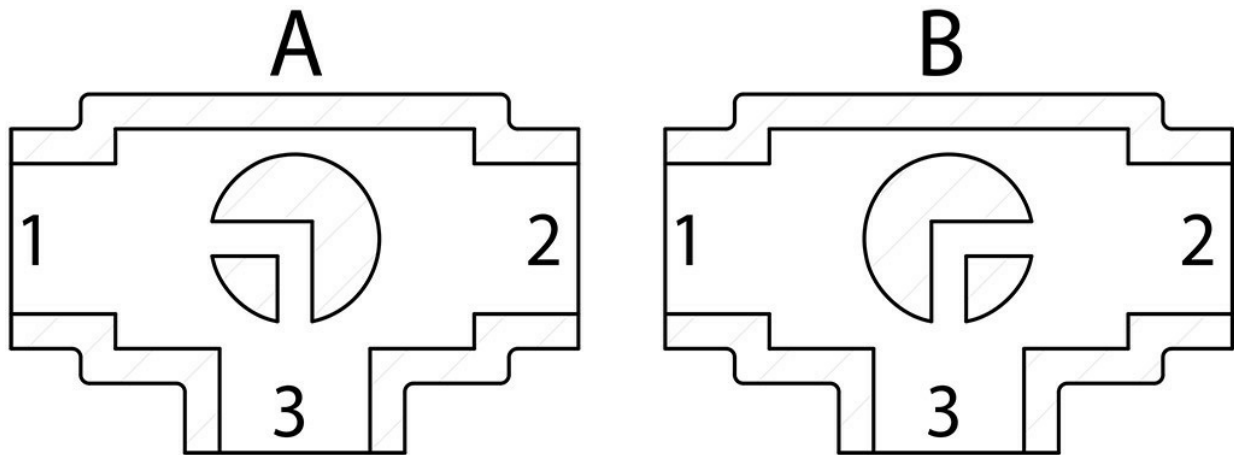


Schéma boisseau en "T"

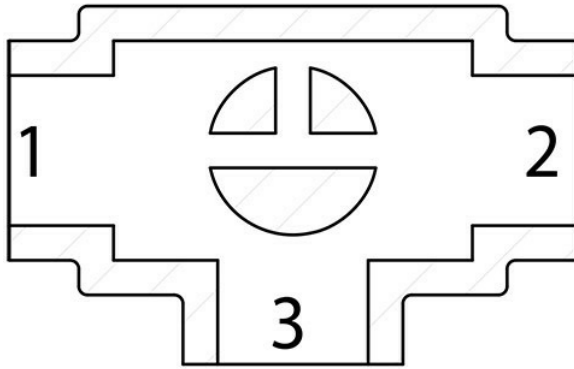
Avec l'actionneur, seules deux positions sont possibles avec une rotation de 90°: la configuration du boisseau doit toujours être communiquée à notre service commercial.

NB:

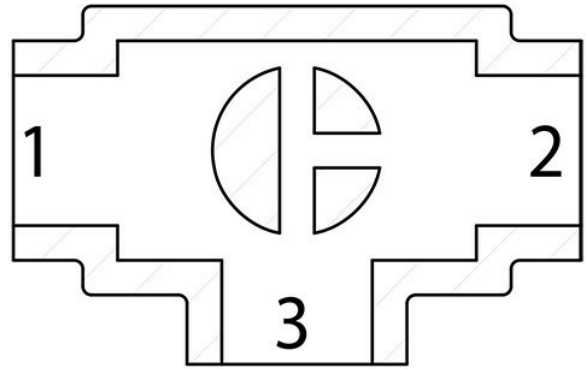
Avec l'actionneur **SR NORMALEMENT FERMÉ**, choisissez la position de repos du boisseau; lors de l'alimentation, l'actionneur tourne dans le sens antihoraire.

Avec l'actionneur **SR NORMALEMENT OUVERT**, choisissez la position de repos du boisseau; lors de l'alimentation, l'actionneur tourne dans le sens horaire.

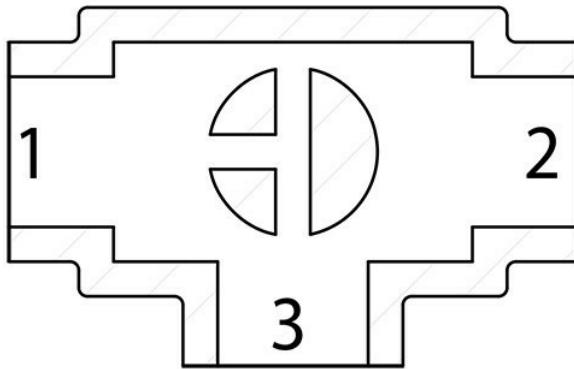
A



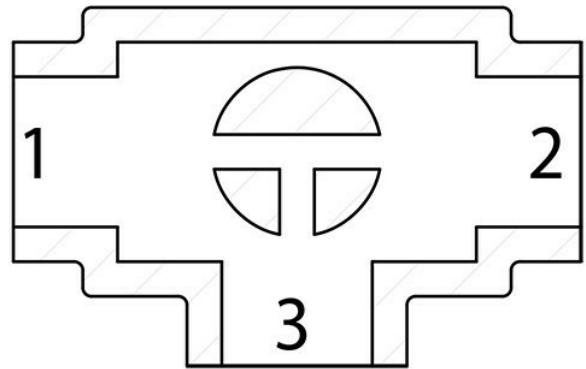
B

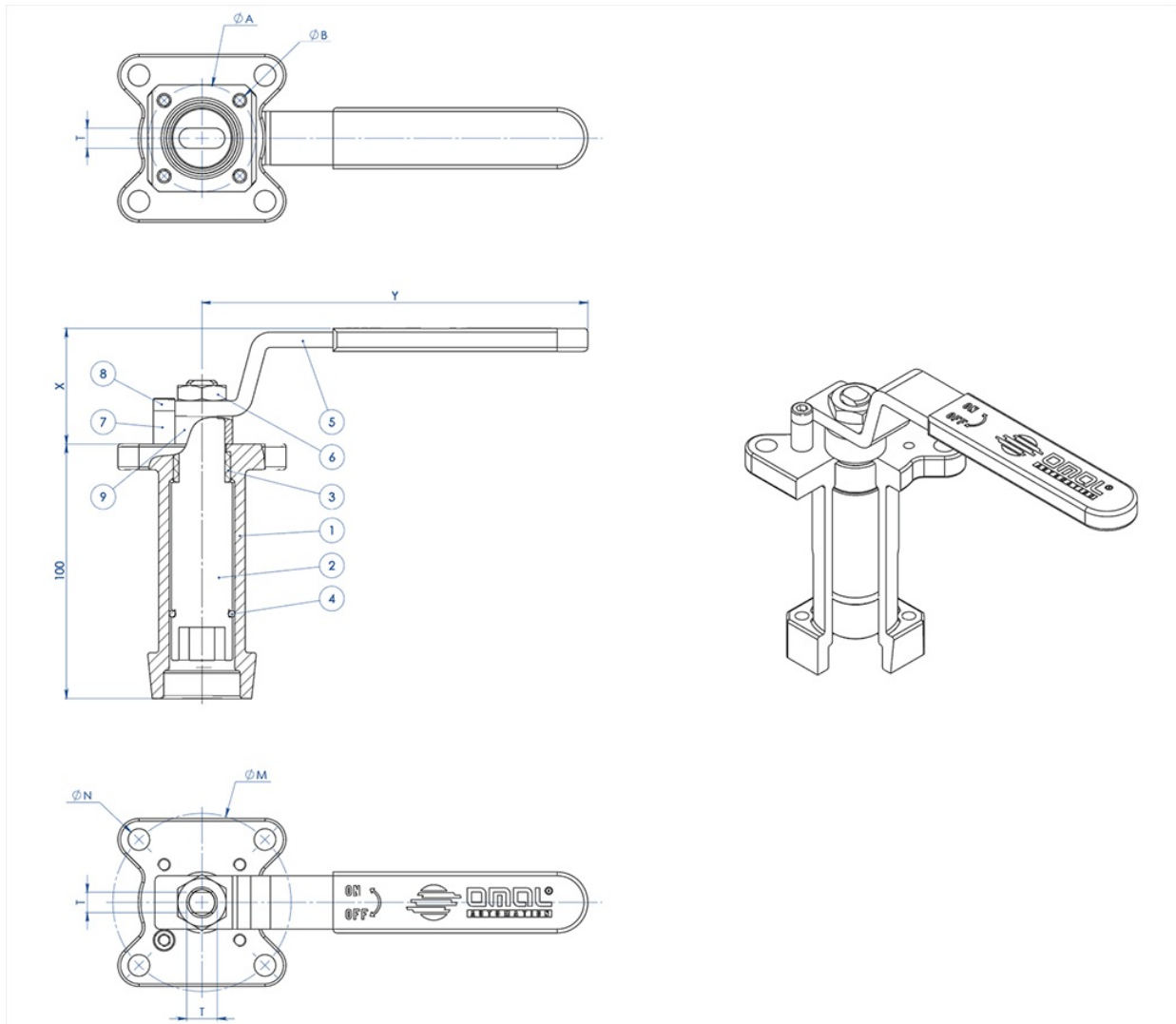


D



C



accessoires
RALLONGE GUIDÉE PAR FUSION, AVEC LEVIER


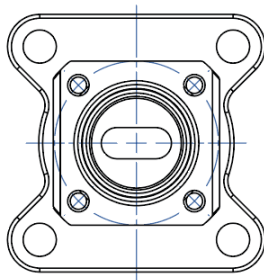
MATÉRIAUX		
N° PIÈCE	DESCRIPTION	MATÉRIAUX
1	Rallonge	AISI304 S.S.
2	Axe	AISI 430 F
3	Douille	DELRIN
4	JOINT TORIQUE	NBR
5	Levier	Fe 37 galvanisé (*)
6	Écrou	acier au carbone galvanisé (*)
7	Goupille arrêt levier	acier au carbone galvanisé (*)
8	Vis goupille arrêt levier	A2-70
9	Entretoise	PTFE Chargée carbone

(*) : Sur demande disponibles en 304 S.S.

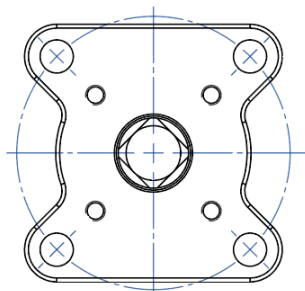
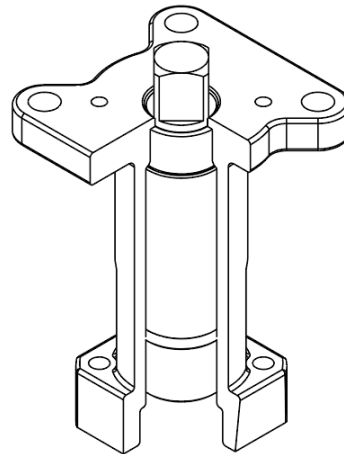
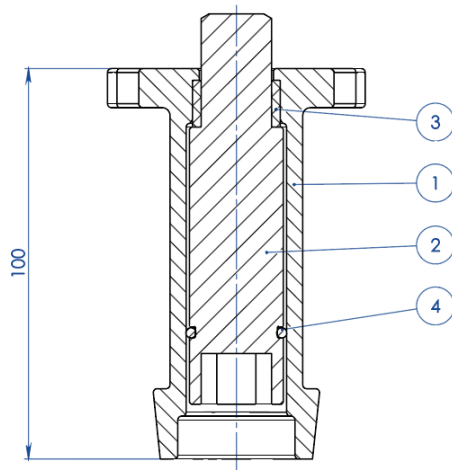
DIMENSIONS							
ISO VANNE	ØA	ØB	ØM	ØN	F/T	X	Y
F03	36	5,5	36	5,5	10/6	38,5	141,5
F04	42	5,5	42	M5	12/8	45,5	151,5
F05	50	6,5	50	6,5	16/10	48,5	276,5
F07	70	8,5	70	8,5	22/14	57,5	351,5
F10	102	11	102	11	30/18	79,5	451,5

REMARQUE: Le code de la rallonge dépend du type d'actionnement et du raccord de la vanne ; à demander lors de la commande.

RALLONGE GUIDÉE PAR FUSION, POUR ACTIONNEUR



NOTA: Le dimensioni dipendono dalle dimensioni dell'attacco valvola
NOTE: Dimensions depending from valve's connection

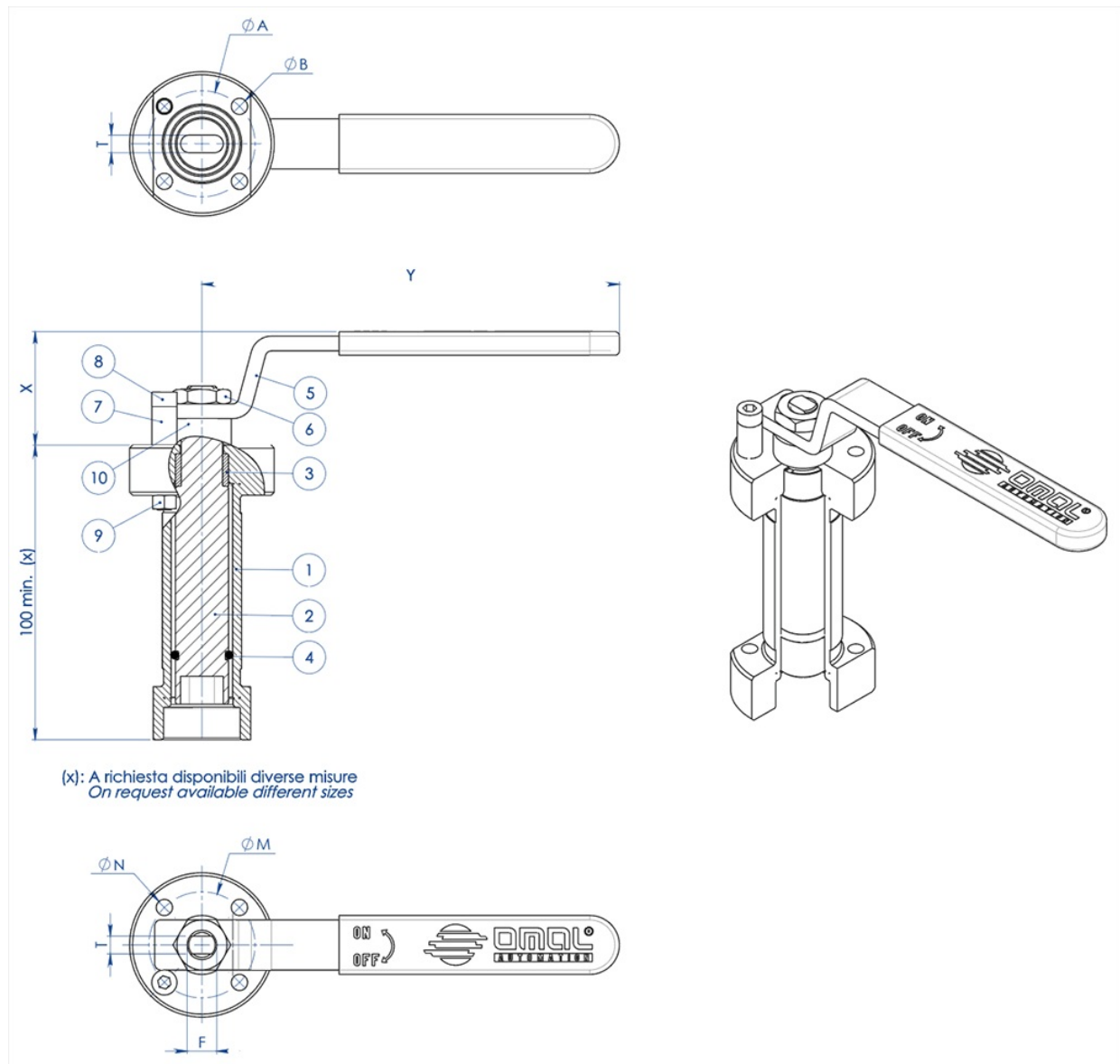


NOTA: Le dimensioni dipendono dalla taglia dell'attuatore
NOTE: Dimensions depending from actuator's size

MATÉRIAUX

N° PIÈCE	DESCRIPTION	MATÉRIAUX
1	Rallonge	ASTM A351 CF8M
2	Axe	AISI 430 F
3	Douille	DELRIN
4	JOINT TORIQUE	NBR

REMARQUE: Le code de la rallonge dépend du type d'actionnement et du raccord de la vanne ; à demander lors de la commande

RALLONGE GUIDÉE SOUDÉE, AVEC LEVIER


MATÉRIAUX		
N° PIÈCE	DESCRIPTION	MATÉRIAUX
1	Rallonge	304 s.s.
2	Axe	AISI 430 F
3	Douille	DELRIN
4	Joint torique	NBR
5	Levier	Fe 37 galvanisé (*)
6	Écrou	acier au carbone galvanisé (*)
7	Goupille arrêt levier	acier au carbone galvanisé (*)
8	Vis goupille arrêt levier	A2-70
9	Écrou goupille arrêt levier	A2-70 (**)
10	Entretoise	PTFE Chargée carbone

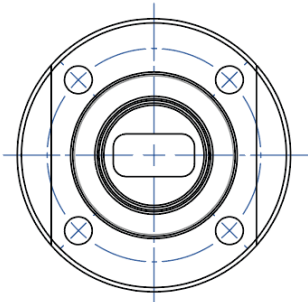
(*) : sur demande disponibles en 304 S.S.

(**) : indisponible sur les vannes avec raccord iso F04.

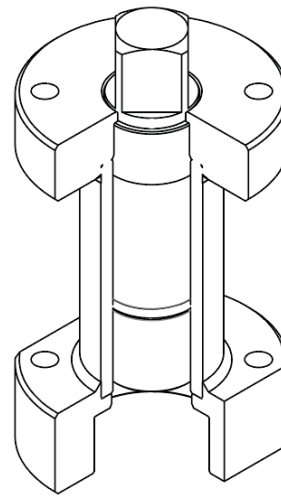
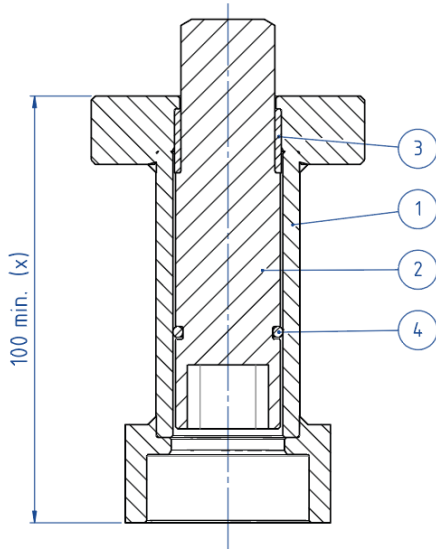
DIMENSIONS							
ISO VANNE	ØA	ØB	ØM	ØN	F/T	X	Y
F03	36	5,5	36	5,5	10/6	38,5	141,5
F04	42	5,5	42	M5	12/8	45,5	151,5
F05	50	6,5	50	6,5	16/10	48,5	276,5
F07	70	9	70	9	22/14	57,5	351,5
F10	102	11	102	11	30/18	79,5	451,5

REMARQUE : Le code de la rallonge dépend du type d'actionnement et du raccord de la vanne ; à demander lors de la commande.

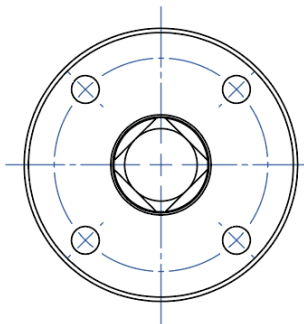
RALLONGE GUIDÉE SOUDÉE, POUR ACTIONNEUR



NOTA: Le dimensioni dipendono dalle dimensioni dell'attacco valvola
NOTE: Dimensions depending from valve's connection



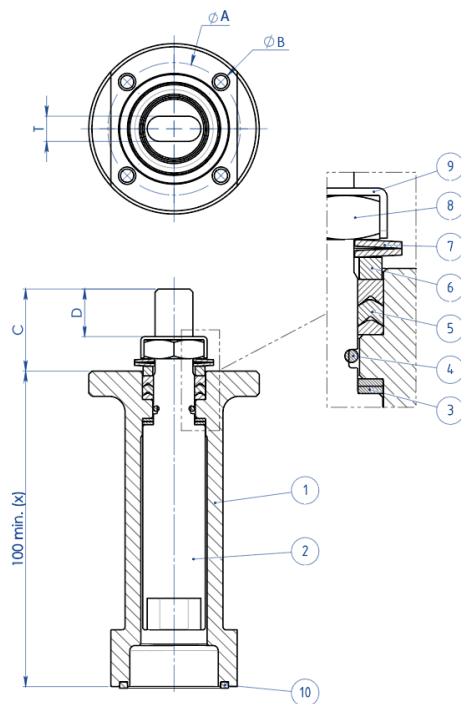
(x): A richiesta disponibili diverse misure
 On request available different sizes



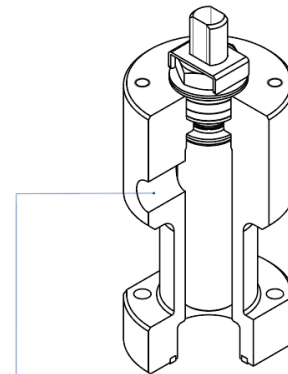
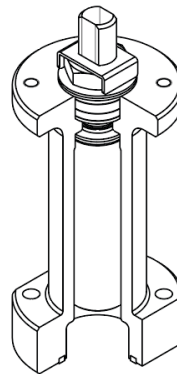
NOTA: Le dimensioni dipendono dalla taglia dell'attuatore
NOTE: Dimensions depending from actuator's size

MATÉRIAUX		
PART. N°	DESCRIPTION	MATÉRIAUX
1	Rallonge	304 S.S.
2	Axe	AISI 430 F
3	Douille	DELRIN
4	JOINT TORIQUE	NBR

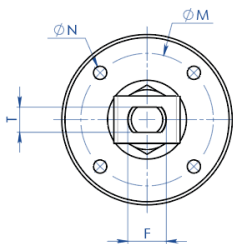
REMARQUE: Le code de la rallonge dépend du type d'actionnement et du raccord de la vanne ; à demander lors de la commande

RALLONGE AVEC JOINT SUPPLÉMENTAIRE


(x): A richiesta disponibili diverse misure
 On request available different sizes



A richiesta disponibile anche la versione con presa per Sniffer
 Stern extension with sniffer also available on request



MATÉRIAUX		
N° PIÈCE	DESCRIPTION	MATÉRIAUX
1	Rallonge	304 s.s.
2	Axe	AA564 TP.630 (17-4ph)
3	Bague antifriction	TFM1600
4	Joint torique	FKM
5	Empilement joints en chevron	TFM1600
6	Bague presse-étoupe	304 s.s.
7	Rondelles ressort	50CrV4 galvanisé
8	Écrou tige	UNI 3740-1 6S galvanisé
9	Plaque blocage écrou	304 s.s.
10	Garniture d'étanchéité	GRAFOIL

DIMENSIONS							
ISO VANNE	ØA	ØB	ØM	ØN	F/T	C	D
F03	36	5,5	36	M5	10/6	20	10,2
F04	42	5,5	42	M5	12/8	26	15,1
F05	50	6,5	50	M6	16/10	35	21,2
F07	70	8,5	70	M8	22/14	47,5	28,4
F10	102	10,5	102	M10	30/18	61	35,2

REMARQUE: Le code de la rallonge dépend du type d'actionnement et du raccord de la vanne ; à demander lors de la commande.

documents

Certificati

TA LUFT - MAGNUM & THOR
ATEX - Ball Valves
SIL IEC 61508 - MAGNUM & THOR
FUGITIVE EMISSION DN25 CL.300 T1-T2-T3-M1-M4-M5-M6
FUGITIVE EMISSION DN100 CL.300 T1-T2-T3-M1-M4-M5-M6
PED

Manuali

MANUALE UMAH1000

Istruzioni

ISTRUZIONI USO 8_0844-37