

**Warning:** filectime(): stat failed for  
/var/www/vhost/www.omal.it/htdocs/https://www.omal.it./FilesProdotti/RICEVUTADEPOSITOF.T.ATEXN.VS-19.pdf in  
/var/www/vhost/www.omal.it/htdocs/prodotto-printable.php on line 65

**Warning:** filectime(): stat failed for /var/www/vhost/www.omal.it/htdocs/https://www.omal.it./FilesProdotti/Certificato-PED-DNV.pdf in /var/www/vhost/www.omal.it/htdocs/prodotto-printable.php on line 65

**Warning:** filectime(): stat failed for /var/www/vhost/www.omal.it/htdocs/https://www.omal.it./FilesProdotti/80486-ValvoleasferaATEX-IT-EN.pdf in /var/www/vhost/www.omal.it/htdocs/prodotto-printable.php on line 65

## Válvula de esfera STARK Wafer PN 16-40 aço carbono

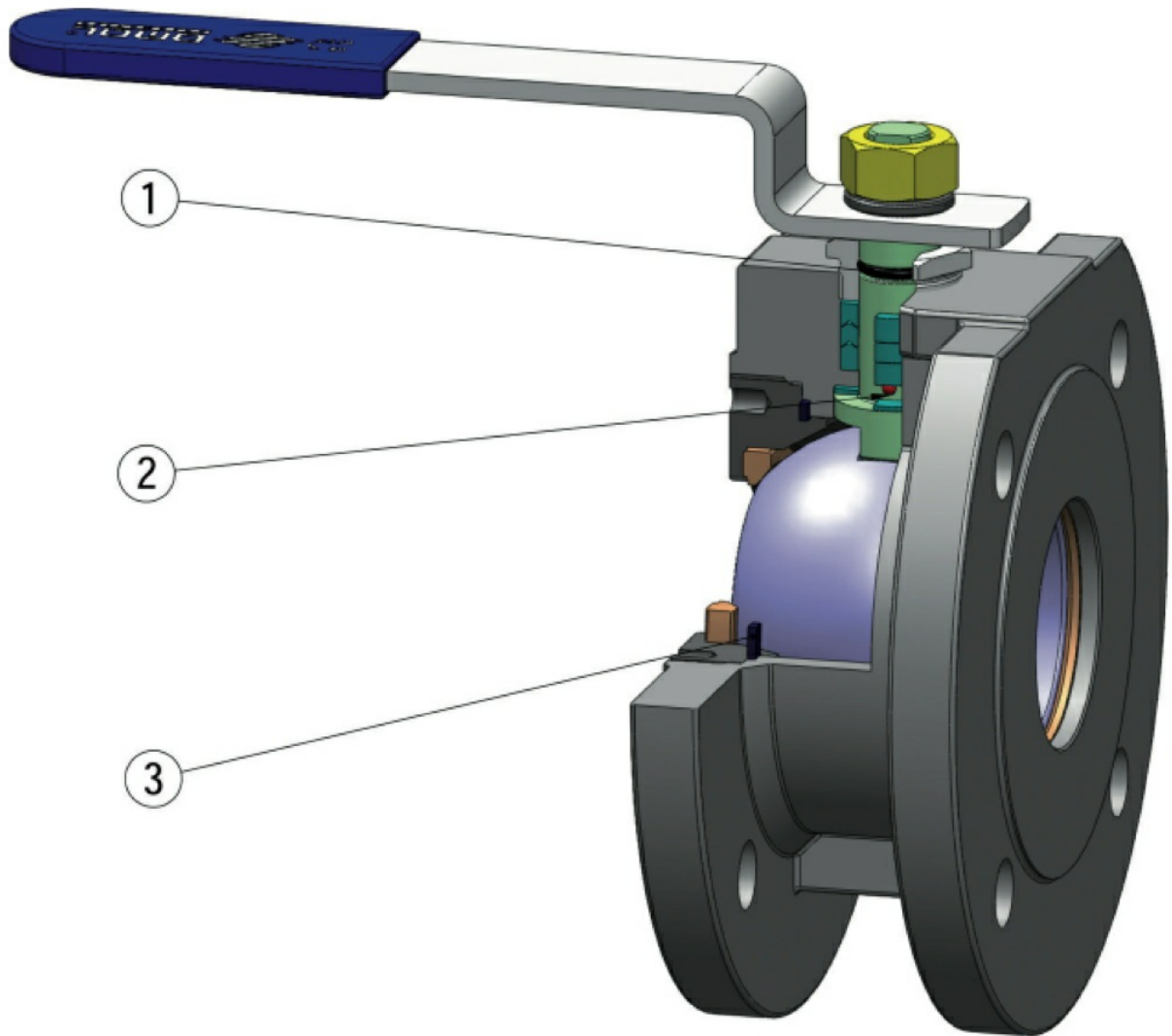


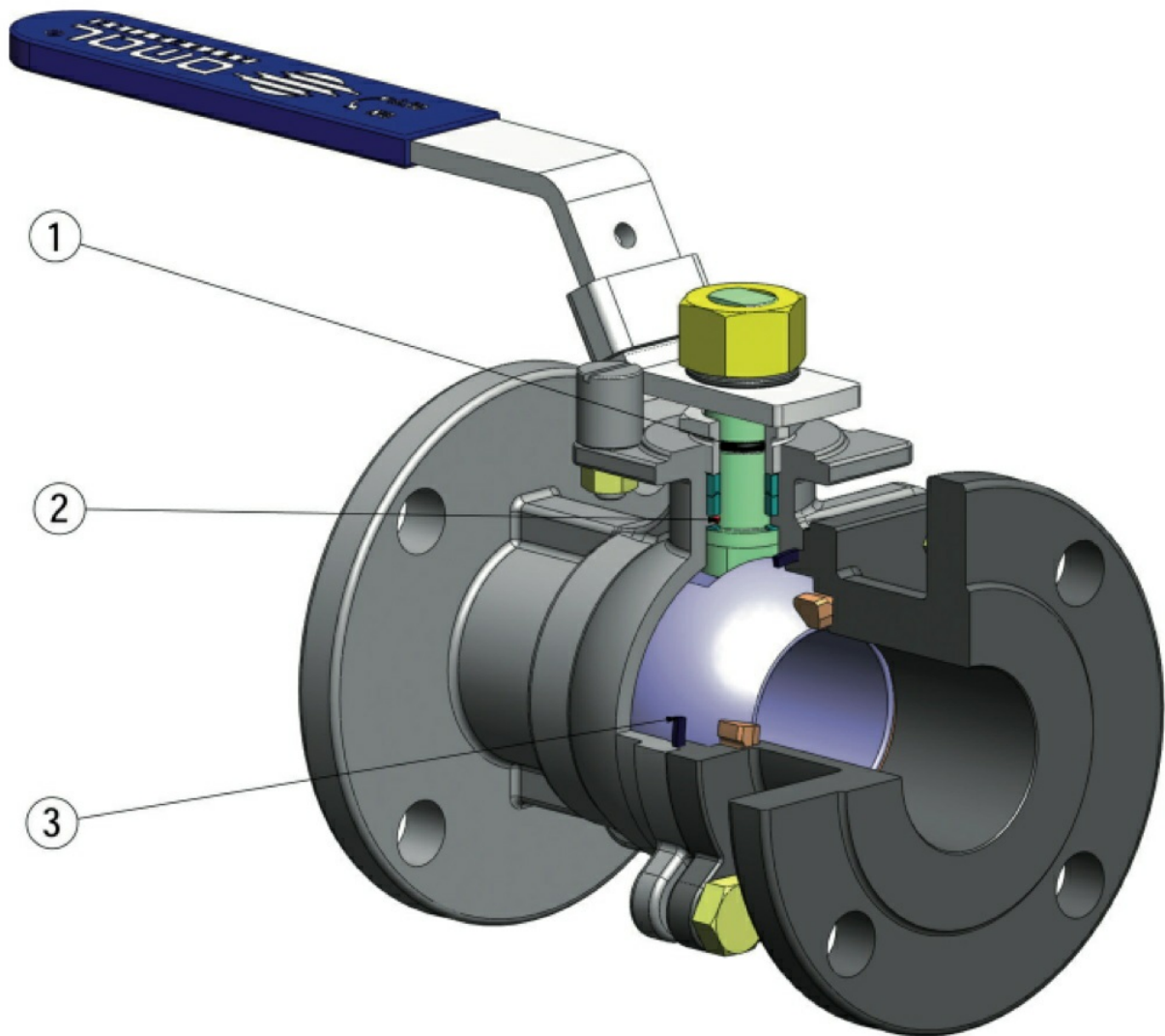
Macro Válvulas de esfera

Categoria STARK & SPARTAN

Subcategoria STARK Wafer PN 16-40

benefícios





**1. Vedação adicional por Oring**

Garante uma vedação adicional para o exterior

**2. Dispositivo antiestático (continuidade elétrica entre a esfera, a haste e o corpo)**

São evitadas cargas eletrostáticas que poderiam ser a causa de ignição em ambientes inflamáveis e/ou explosivos  
Segurança garantida do contato durante toda a vida útil da válvula

**3. Vedação elasticada em grafite**

Garante uma vedação para o exterior, independentemente da faixa de temperatura à qual a válvula está sujeita

**Linha de válvulas fundidas**

Menor peso da válvula

**Certificado "Fire Safe"**

Garante a vedação da válvula mesmo em caso de incêndio

**Certificado ATEX**

Permite a instalação na presença de um ambiente potencialmente explosivo

**Certificado PED**

Conformidade com a diretiva europeia de segurança para dispositivos sob pressão

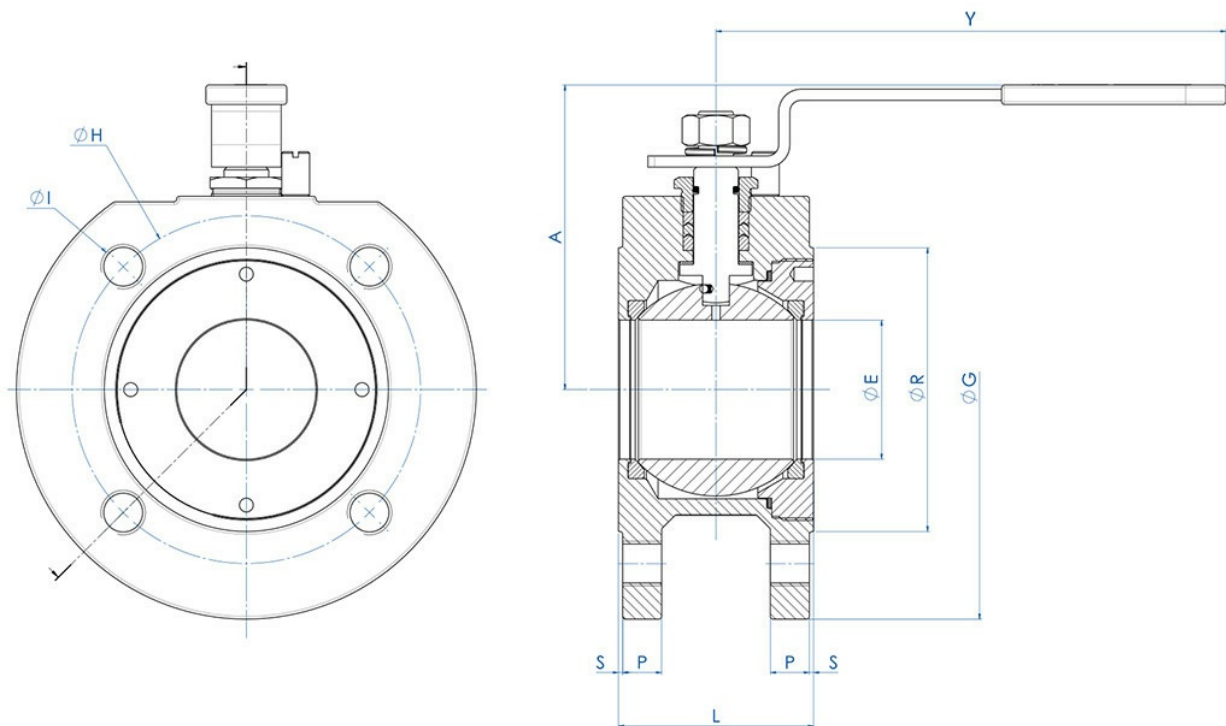
## características

### EXECUÇÃO STANDARD

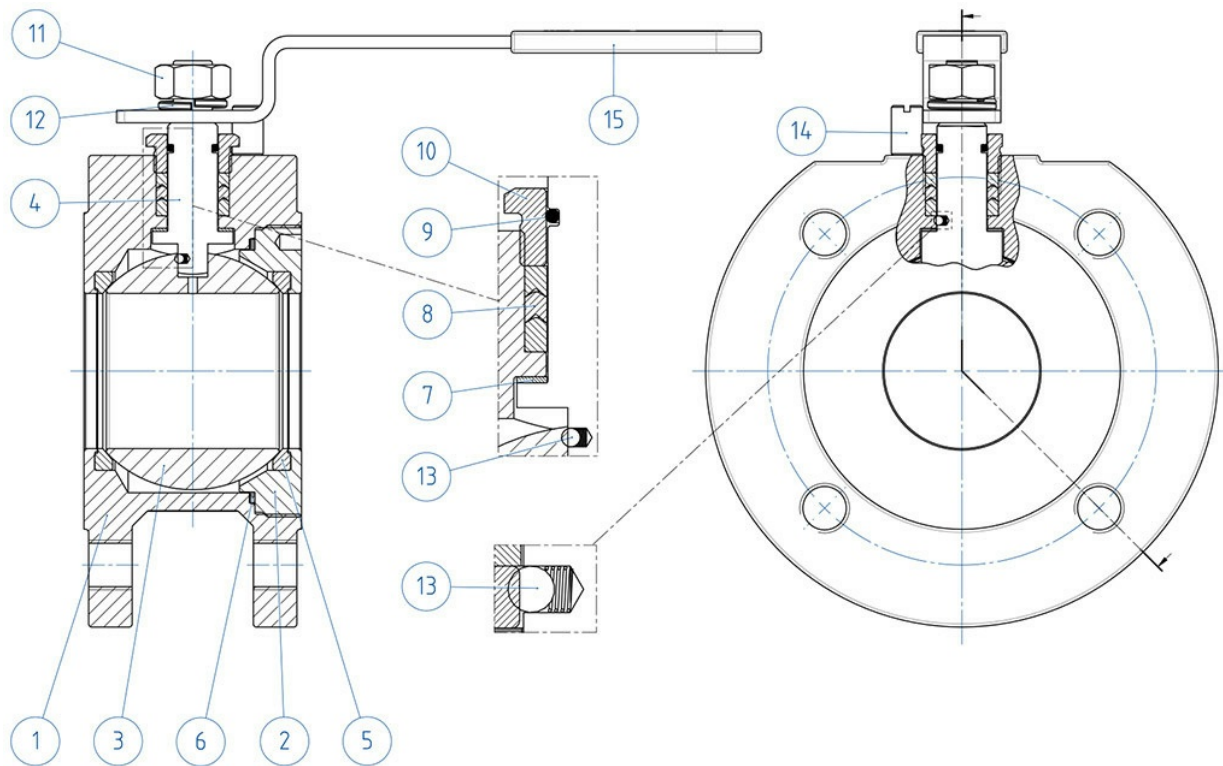
- Esfera flutuante, passagem total.
- Vedação soft-seat de PTFE + 15% vidro.
- Normas para flange de conexão EN 1092-1.
- Temperatura de uso: -20°C/ +150°C.
- classe de pressão: PN16-40.
- Fluido interceptado: ar, água, gás, produtos petrolíferos.
- Dispositivo antiestático EN12266-2.
- Vedação da haste: pacote em V de série em PTFE.
- Vedação adicional da haste com O-ring FKM.
- Haste anti Blow-out.
- Tratamento de superfície polimento.

### CERTIFICAÇÕES

- Em conformidade com a diretiva europeia 2014/68/UE PED.
- Em conformidade com a diretiva ATEX 2014/34/UE.
- FIRE SAFE: API 607 - EN ISO 10497.

**dimensões**

**DIMENSÕES E CÓDIGOS**

MEDIDA		PN	Código Aço Carbono A216 WCB	Código de aço inoxidável CF8M	ØE	A	Y	ØG	ØR	S	P	ØH	NºFuros	ØI	Kg	L
DN [mm]	[polegada]															
DN 15	1/2"	PN16-40	LST04F00CC	LST04F00AE	15	70	153	88	45	1	6	65	4	M12	1,2	36
DN 20	3/4"	PN16-40	LST05F00CC	LST05F00AE	20	70	153	98	58	1	6	75	4	M12	1,4	38
DN 25	1"	PN16-40	LST06F00CC	LST06F00AE	25	80	152,5	108	68	1,75	7	85	4	M12	2	43
DN 32	1" 1/4	PN16-40	LST07F00CC	LST07F00AE	32	87	152,5	128	78	1,5	7	100	4	M16	2,9	51
DN 40	1" 1/2	PN16-40	LST08F00CC	LST08F00AE	38	102	181	150	88	1,5	13	110	4	M16	4,4	63
DN 50	2"	PN16-40	LST09F00CC	LST09F00AE	50	108	181	165	102	1,5	14	125	4	M16	5,5	70
DN 65	2" 1/2	PN10-16	LST10E00CC	LST10E00AE	65	143	287,5	186	123	1,5	13,5	145	4	M16	10,1	107
DN 80	3"	PN16-40	LST11F00CC	LST11F00AE	76	152	287,5	200	138	3	21	160	8	M16	13	120
DN100	4"	PN10-16	LST12E00CC	LST12E00AE	96	168	322	220	158	2,5	17	180	8	M16	19,7	152

**materiais**

**MATERIAIS - B.O.M**

Nº	Descrição	Versão - Aço Carbono	Versão - Aço Inoxidável
1	Corpo	ASTM A216 WCB	ASTM A351 CF8M
2	Anel		(1.4408/GX5CrNiMo19-12-2)
3	Esfera	ASTM A351 CF8M (1.4408/GX5CrNiMo19-12-2)	ASTM A351 CF8M (1.4408/GX5CrNiMo19-12-2)
4	Haste	ASTM A276 316	ASTM A276 316
5	Sede	PTFE + 15% PREENCHIDO COM VIDRO	PTFE + 15% PREENCHIDO COM VIDRO
6	Guarnição corpo-terminal	GRAFITE	GRAFITE
7	Vedação inferior	PTFE	PTFE
8	Pacote em V		
9	O-ring da haste	FKM	FKM
10	Apertaguarnição	304 s.s.	304 s.s.
11	Porca da haste		
12	Roseta elástica		
13	Dispositivo antiestático	AÇO INOXIDÁVEL	AÇO INOXIDÁVEL
14	Trava alavanca	304 s.s.	304 s.s.
15	Alavanca	AÇO INOXIDÁVEL	AÇO INOXIDÁVEL

## documentos

### Certificati

ATEX - Ball Valves

PED

### Istruzioni

ISTRUZIONI ATEX 8\_0486