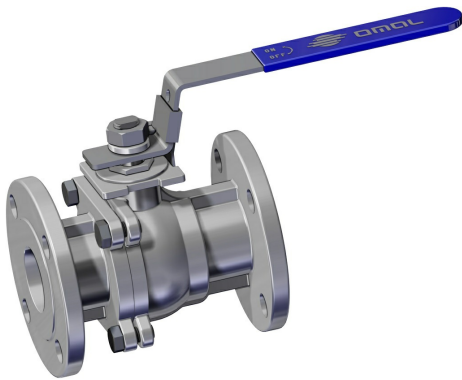


Warning: filectime(): stat failed for
/var/www/vhost/www.omal.it/htdocs/https://www.omal.it./FilesProdotti/RICEVUTADEPOSITOF.T.ATEXN.VS-19.pdf in
/var/www/vhost/www.omal.it/htdocs/prodotto-printable.php on line 65

Warning: filectime(): stat failed for /var/www/vhost/www.omal.it/htdocs/https://www.omal.it./FilesProdotti/Certificato-PED-DNV.pdf in /var/www/vhost/www.omal.it/htdocs/prodotto-printable.php on line 65

Warning: filectime(): stat failed for /var/www/vhost/www.omal.it/htdocs/https://www.omal.it./FilesProdotti/80486-ValvoleasferaATEX-IT-EN.pdf in /var/www/vhost/www.omal.it/htdocs/prodotto-printable.php on line 65

Válvula de esfera SPARTAN Split Body PN 16-40 ANSI 150-300 aço inoxidável

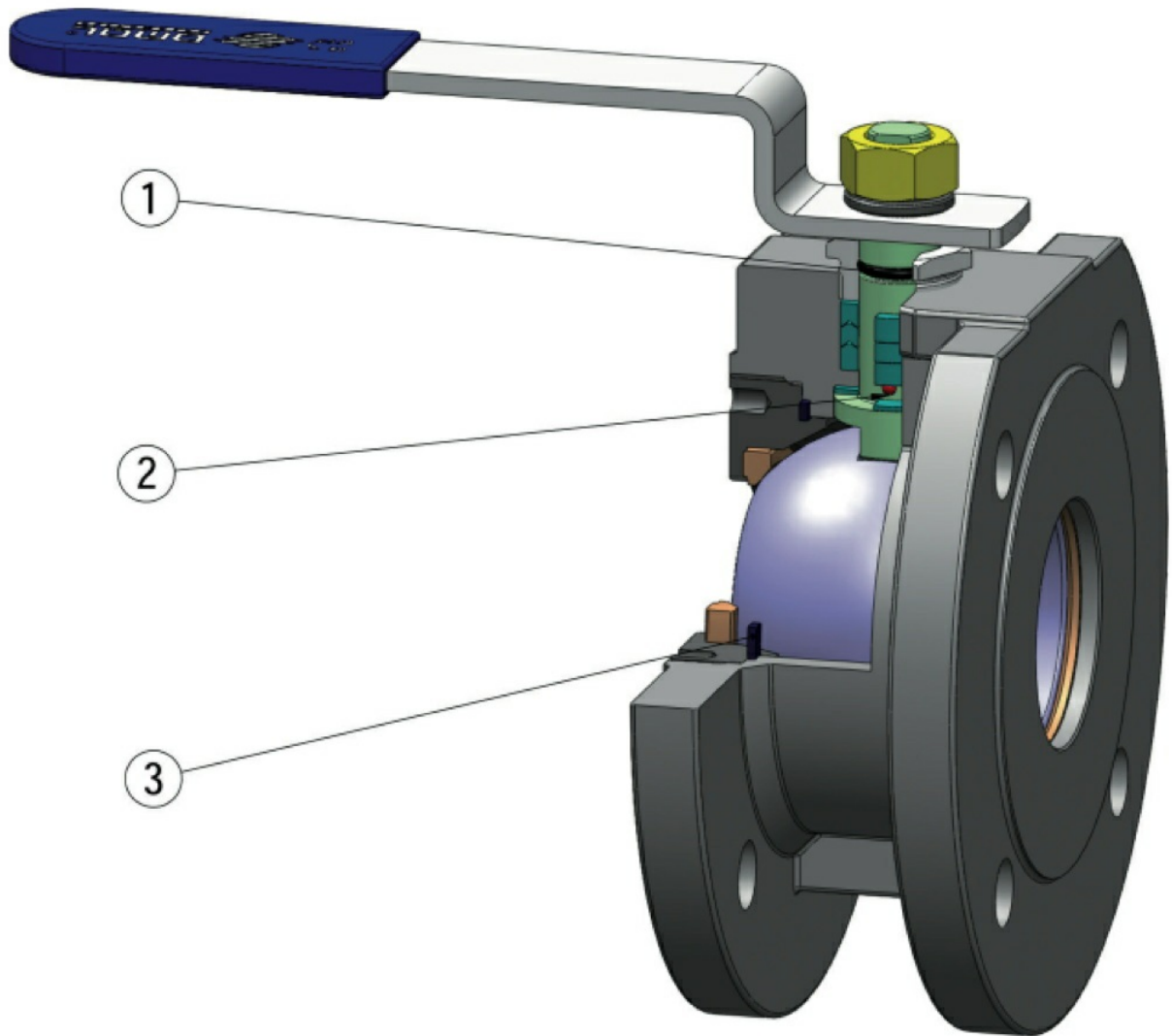


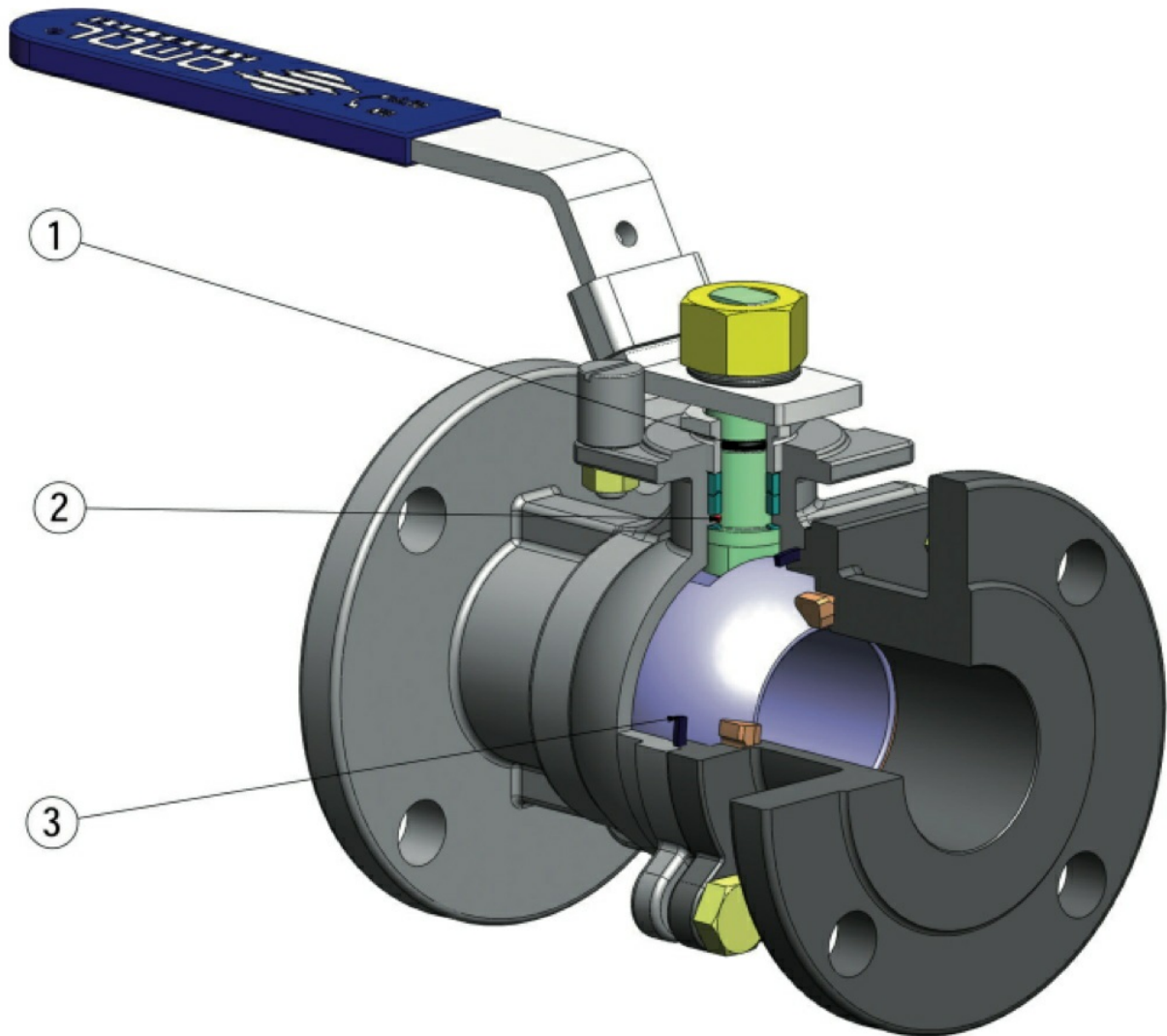
Macro Válvulas de esfera

Categoria STARK & SPARTAN

Subcategoria SPARTAN Split Body PN 16-40 ANSI 150-300

benefícios





1. Vedação adicional por Oring

Garante uma vedação adicional para o exterior

2. Dispositivo antiestático (continuidade elétrica entre a esfera, a haste e o corpo)

São evitadas cargas eletrostáticas que poderiam ser a causa de ignição em ambientes inflamáveis e/ou explosivos
Segurança garantida do contato durante toda a vida útil da válvula

3. Vedação elasticada em grafite

Garante uma vedação para o exterior, independentemente da faixa de temperatura à qual a válvula está sujeita

Linha de válvulas fundidas

Menor peso da válvula

Certificado "Fire Safe"

Garante a vedação da válvula mesmo em caso de incêndio

Certificado ATEX

Permite a instalação na presença de um ambiente potencialmente explosivo

Certificado PED

Conformidade com a diretiva europeia de segurança para dispositivos sob pressão

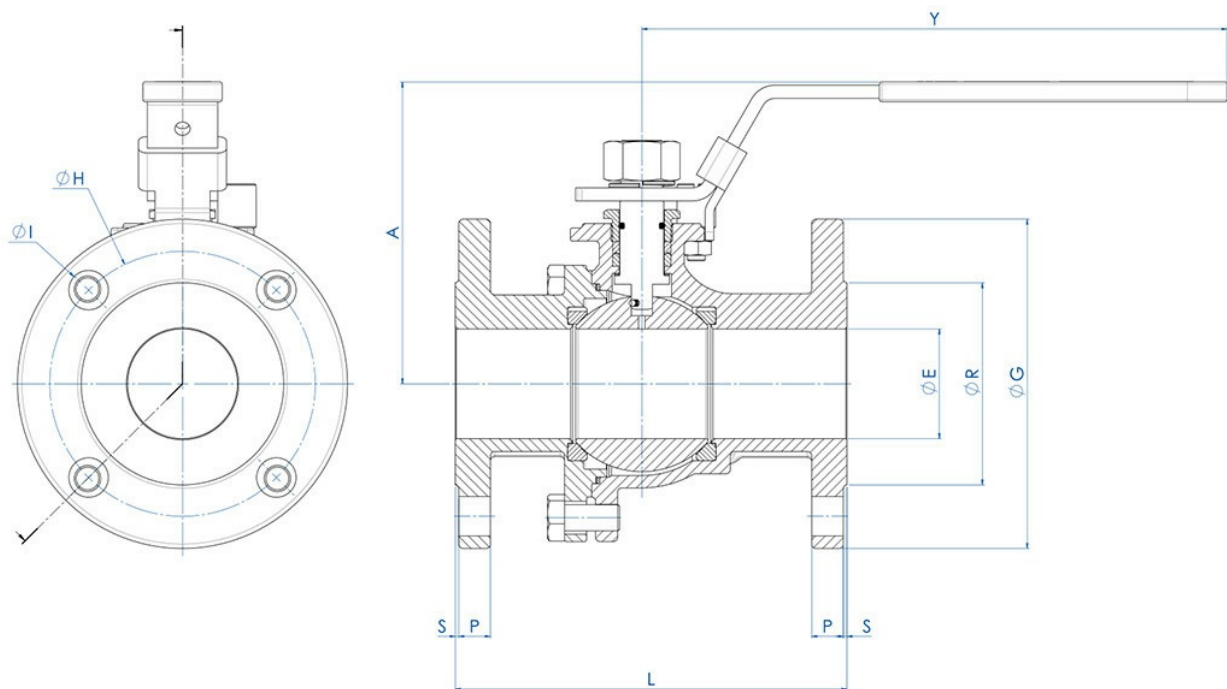
características

EXECUÇÃO STANDARD

- Esfera flutuante, passagem completa
- Vedação de PTFE com soft-seat + 15% vidro
- Padrão para montagem de flanges EN 1092-1; ASME B16.5
- Temperatura de operação: -20°C / +150°C
- Classe de pressão: PN16-40; ANSI 150-300
- Fluido interceptado: ar, água, gás, produtos petrolíferos.
- Dispositivo antiestático EN12266-2
- Vedação da haste: pacote em V de série em PTFE
- Vedação adicional da haste com O-ring FKM
- Haste anti Blow-out

CERTIFICAÇÕES

- Em conformidade com a diretiva europeia 2014/68/UE PED
- Em conformidade com a diretiva ATEX 2014/34/UE
- FIRE SAFE: API 607 - EN ISO 10497

dimensões

DIMENSÕES E CÓDIGOS -PN-

MEDIDA		PN	Código Aço Carbono A216 WCB	Código Aço inoxidável CF8M	ØE	A	Y	ØG	ØR	S	P	ØH	Nº Furos	ØI	Kg	L
DN [mm]	[polegada]															
DN 15	1/2"	PN16-40	LSP04F03CC	LSP04F03AE	15	85,7	169	95	45	2	14	65	4	14	2,3	115 (1)
DN 20	3/4"	PN16-40	LSP05F03CC	LSP05F03AE	20	87,5	169	105	58	2	16	75	4	14	2,9	120 (1)
DN 25	1"	PN16-40	LSP06F03CC	LSP06F03AE	25	103	205	115	68	2	16	85	4	14	3,8	125 (1)
DN 32	1" 1/4	PN16-40	LSP07F03CC	LSP07F03AE	32	108	205	140	78	2	16	100	4	18	5,3	130 (1)
DN 40	1" 1/2	PN16-40	LSP08F03CC	LSP08F03AE	38	126	266	150	88	3	15	110	4	18	6,9	140 (1)
DN 50	2"	PN16-40	LSP09F03CC	LSP09F03AE	50	133	266	165	102	3	17	125	4	18	9,4	150 (1)
DN 65	2" 1/2	PN16	LSP10E03CC	LSP10E03AE	63	142	298	185	122	3	15	145	4	18	13,1	170 (1)
DN 80	3"	PN16-40	LSP11F03CC	LSP11F03AE	76	165	390	200	138	3	21	160	8	18	17,8	180 (1)
DN100	4"	PN16	LSP12E03CC	LSP12E03AE	96	183	390	220	158	3	17	180	8	18	25	190 (1)

DIMENSÕES E CÓDIGOS -ANSI-

MEDIDA		ANSI	Código Aço Carbono A216 WCB	Código de aço inoxidável CF8M	ØE	A	Y	ØG	ØR	S	P	ØH	NºFuros	ØI	Kg	L
DN [mm]	[polegada]															
DN 15	1/2"	ANSI 150	LSP04104CC	LSP04104AE	15	85,7	169	89	35	1,6	9,6	60,5	4	16	1,8	10 (2)
DN 15	1/2"	ANSI 300	LSP04204CC	LSP04204AE	15	85,7	169	95	35	1,6	12,7	66,5	4	16	2,3	14 (2)
DN 20	3/4"	ANSI 150	LSP05104CC	LSP05104AE	20	88,5	169	99	43	1,6	9,6	70	4	16	2	11' (2)
DN 20	3/4"	ANSI 300	LSP05204CC	LSP05204AE	20	88,5	169	117	43	1,6	14,2	82,5	4	19	3,2	15' (2)
DN 25	1"	ANSI 150	LSP06104CC	LSP06104AE	25	103	205	108	51	1,6	9,7	79	4	16	3	12' (2)
DN 25	1"	ANSI 300	LSP06204CC	LSP06204AE	25	103,3	205	124	51	1,6	15,9	89	4	19	4,4	16 (2)
DN 32	1" 1/4	ANSI 150	LSP07104CC	LSP07104AE	32	108	205	117	63,5	1,6	11,1	88,9	4	16	4	14 (2)
DN 32	1" 1/4	ANSI 300	LSP07204CC	LSP07204AE	32	108	205	133	64	1,6	17,5	98,5	4	19	5,7	17' (2)
DN 40	1" 1/2	ANSI 150	LSP08104CC	LSP08104AE	38	128	266	127	73,2	1,6	12,7	98,6	4	16	5,8	16 (2)
DN 40	1" 1/2	ANSI 300	LSP08204CC	LSP08204AE	38	128,4	266	156	73	1,6	19	115	4	22	8,6	19' (2)
DN 50	2"	ANSI 150	LSP09104CC	LSP09104AE	50	136	266	152	92	1,6	14,4	120,7	4	19,1	8,4	17' (2)
DN 50	2"	ANSI 300	LSP09204CC	LSP09204AE	50	135,9	266	165	92	1,6	20,8	127	8	19	10,9	21' (2)
DN 65	2" 1/2	ANSI 150	LSP10104CC	LSP10104AE	65	148	298	178	104,6	1,6	16	139	4	19,1	13,2	19' (2)
DN 65	2" 1/2	ANSI 300	LSP10204CC	LSP10204AE	63	147,6	298	190	105	1,6	23,8	149	8	22	16,7	24 (2)
DN 80	3"	ANSI 150	LSP11104CC	LSP11104AE	80	168	390	190	127	1,6	17,5	152	4	19,1	17,3	20 (2)
DN 80	3"	ANSI 300	LSP11204CC	LSP11204AE	76	167,5	390	210	127	1,6	26,9	168	8	22	23,9	28 (2)
DN100	4"	ANSI 150	LSP12104CC	LSP12104AE	100	183	390	228	157,2	1,6	22,4	190,5	8	19,1	27,8	22 (2)
DN100	4"	ANSI 300	LSP12204CC	LSP12204AE	100	182,5	390	254	157	1,6	30,2	200	8	22	38,4	30 (2)
(1) EN 558 TAB.2 COL.14/DIN 3202-1 F4 ANSI B16.10					(2)											

documentos

Certificati

ATEX - Ball Valves

PED

Istruzioni

ISTRUZIONI ATEX 8_0486

