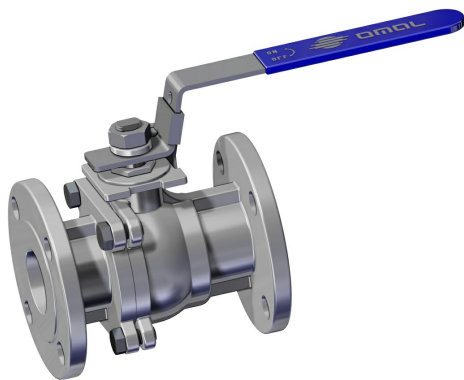


Warning: filectime(): stat failed for
/var/www/vhost/www.omal.it/htdocs/https://www.omal.it./FilesProdotti/RICEVUTADEPOSITOF.T.ATEXN.VS-19.pdf in
/var/www/vhost/www.omal.it/htdocs/prodotto-printable.php on line 65

Warning: filectime(): stat failed for /var/www/vhost/www.omal.it/htdocs/https://www.omal.it./FilesProdotti/Certificato-PED-DNV.pdf in /var/www/vhost/www.omal.it/htdocs/prodotto-printable.php on line 65

Warning: filectime(): stat failed for /var/www/vhost/www.omal.it/htdocs/https://www.omal.it./FilesProdotti/80486-ValvoleasferaATEX-IT-EN.pdf in /var/www/vhost/www.omal.it/htdocs/prodotto-printable.php on line 65

Kugelhahn SPARTAN Split Body PN 16-40 ANSI 150- 300 aus Edelstahl



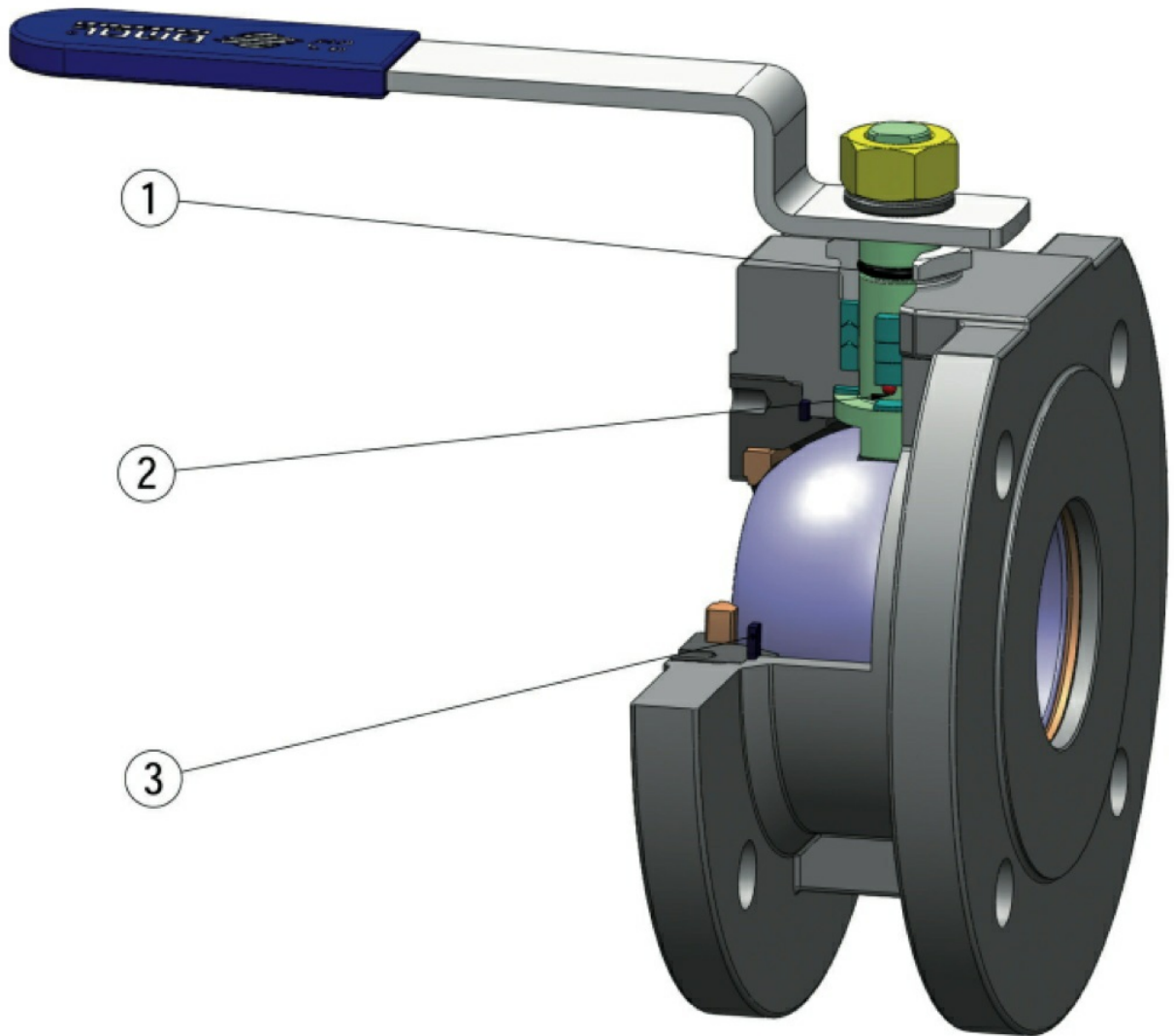
Makro Kugelhähne

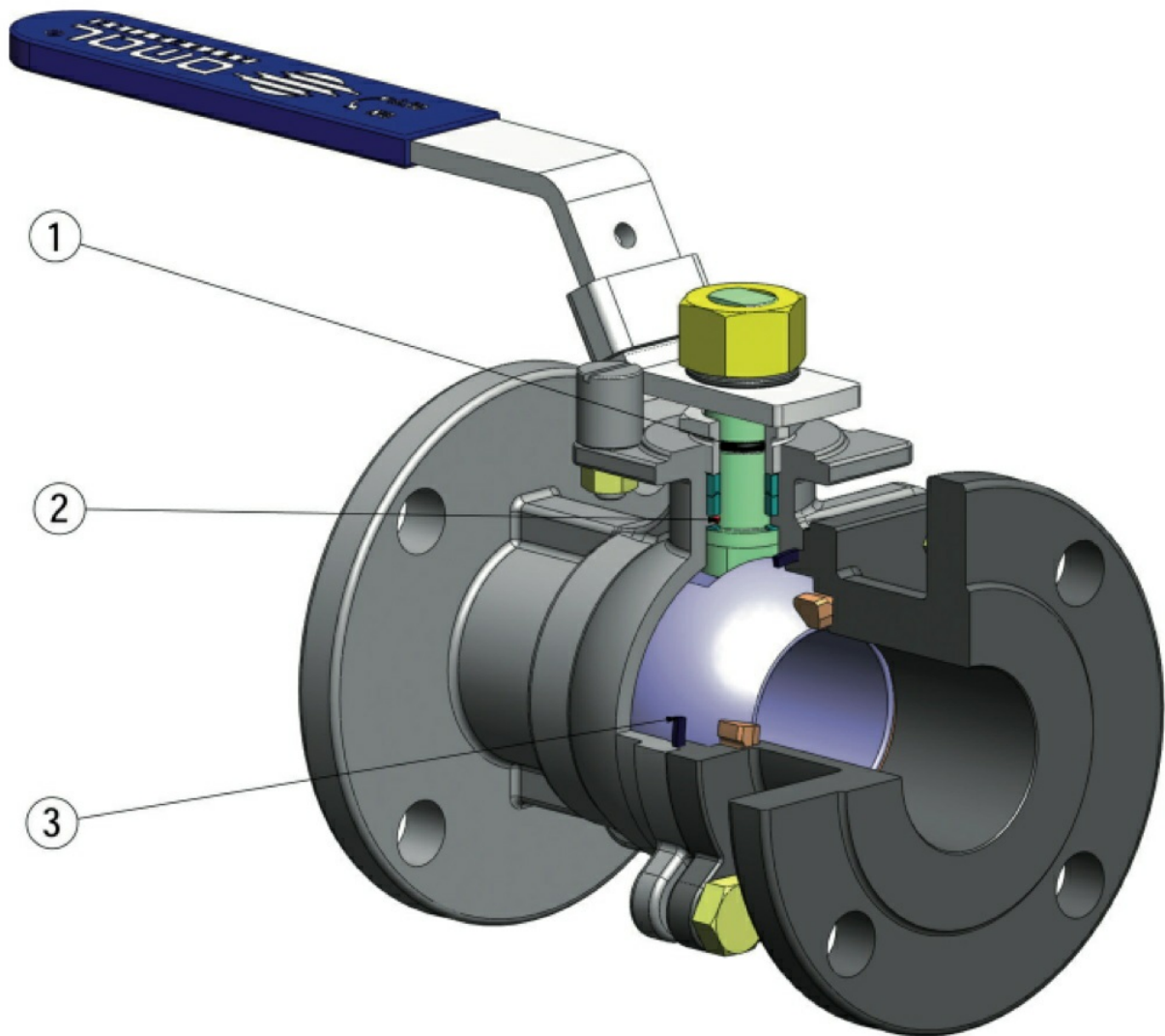
Kategorie STARK & SPARTAN

Unterkategorie SPARTAN Split Body PN 16-40 ANSI

150-300

vorteile





1. Zusätzliche Dichtung mittels O-Ring

Gewährleistet eine zusätzliche Dichtung nach außen

2. Antistatische Vorrichtung (Stromdurchgang zwischen Kugel, Spindel und Gehäuse)

Elektrostatische Ladungen, die bei Verwendung in leicht entflammaren und/oder explosionsgefährdeten Umgebungen eine Zündgefahr darstellen können, werden vermieden

Garantierte Kontaktsicherheit während der gesamten Lebensdauer der Armatur

3. Elastische Grafitdichtung

Gewährleistet Dichte nach außen, unabhängig von Temperaturschwankungen, denen die Armatur ausgesetzt ist

Gussarmatur

Geringeres Gewicht der Armatur

Zertifikat „Fire safe“

Garantierte Dichte der Armatur auch im Brandfall

ATEX-Zertifikat

Ermöglicht die Installation in explosionsgefährdeter Umgebung

Zertifikat EU/PED

Volle Übereinstimmung mit der EU-Sicherheitsrichtlinie für Druckgeräte

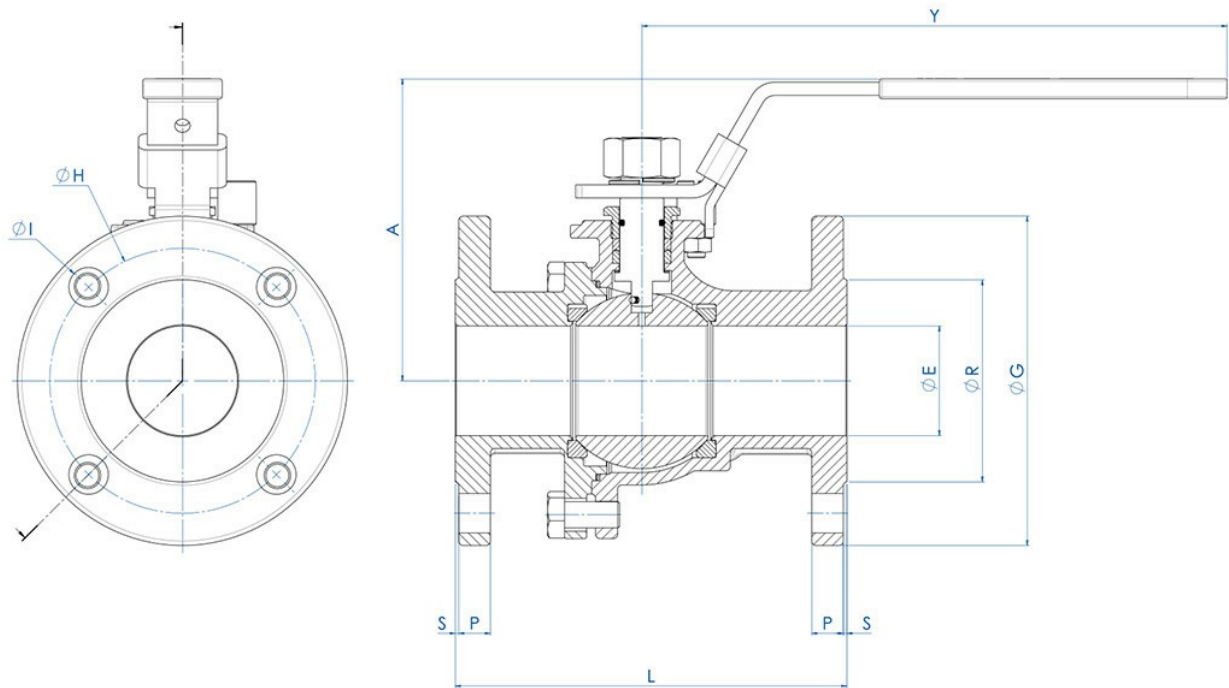
eigenschaften

STANDARDAUSFÜHRUNG

- Schwimmend gelagerte Kugel, voller Durchgang
- Weichsitz PTFE+15%Glas
- Normen für Flanschanschlüsse EN 1092-1; ASME B16.5
- Betriebstemperatur: -20°C / + 150°C
- Druckklasse: PN16-40; ANSI 150-300
- Betriebsmedien: Luft, Wasser, Gas, Erdölprodukte.
- Antistatische Vorrichtung EN12266-2
- Spindeldichtung: V-Packung serienmäßig
- Zusatzdichtung auf Spindel mit O-Ring FKM
- Anti-Blow-Out-Spindel

ZERTIFIZIERUNGEN

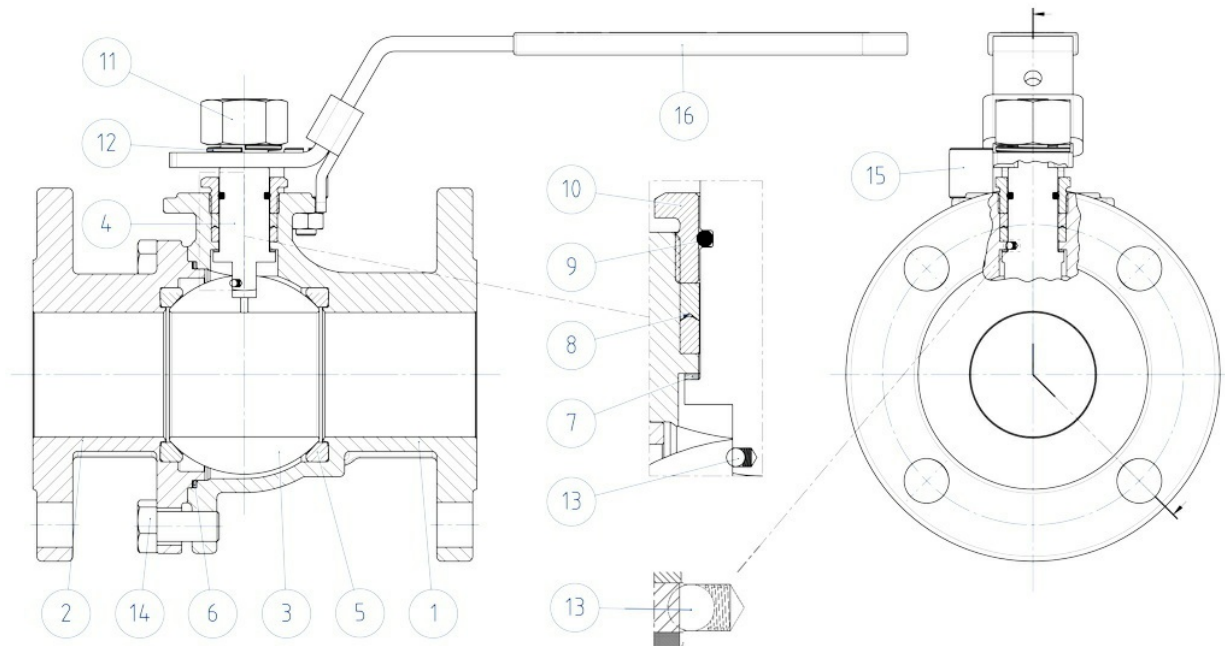
- In Einklang mit der EU-Richtlinie 2014/68/EU PED
- In Einklang mit der Richtlinie ATEX 2014/34/EU
- FIRE SAFE: API 607 - EN ISO 10497

abmessungen

ABMESSUNGEN UND CODES -PN-

MASSE		PN	Code Carbonstahl A216 WCB	Code Edelstahl CF8M	ØE	A	Y	ØG	ØR	S	P	ØH	ANZAHL BOHRUNGEN	ØI	Kg	L
DN [mm]	[Zoll]															
DN 15	1/2"	PN16-40	LSP04F03CC	LSP04F03AE	15	85,7	169	95	45	2	14	65	4	14	2,3	115 (1)
DN 20	3/4"	PN16-40	LSP05F03CC	LSP05F03AE	20	87,5	169	105	58	2	16	75	4	14	2,9	120 (1)
DN 25	1"	PN16-40	LSP06F03CC	LSP06F03AE	25	103	205	115	68	2	16	85	4	14	3,8	125 (1)
DN 32	1" 1/4	PN16-40	LSP07F03CC	LSP07F03AE	32	108	205	140	78	2	16	100	4	18	5,3	130 (1)
DN 40	1" 1/2	PN16-40	LSP08F03CC	LSP08F03AE	38	126	266	150	88	3	15	110	4	18	6,9	140 (1)
DN 50	2"	PN16-40	LSP09F03CC	LSP09F03AE	50	133	266	165	102	3	17	125	4	18	9,4	150 (1)
DN 65	2" 1/2	PN16	LSP10E03CC	LSP10E03AE	63	142	298	185	122	3	15	145	4	18	13,1	170 (1)
DN 80	3"	PN16-40	LSP11F03CC	LSP11F03AE	76	165	390	200	138	3	21	160	8	18	17,8	180 (1)
DN100	4"	PN16	LSP12E03CC	LSP12E03AE	96	183	390	220	158	3	17	180	8	18	25	190 (1)

ABMESSUNGEN UND CODES -ANSI-

MASSE		ANSI	Code Carbonstahl A216 WCB	Code Edelstahl CF8M	ØE	A	Y	ØG	ØR	S	P	ØH	ANZAHL BOHRUNGEN	ØI	Kg	L
DN [mm]	[Zoll]															
DN 15	1/2"	ANSI 150	LSP04104CC	LSP04104AE	15	85,7	169	89	35	1,6	9,6	60,5	4	16	1,8	108 (2)
DN 15	1/2"	ANSI 300	LSP04204CC	LSP04204AE	15	85,7	169	95	35	1,6	12,7	66,5	4	16	2,3	140 (2)
DN 20	3/4"	ANSI 150	LSP05104CC	LSP05104AE	20	88,5	169	99	43	1,6	9,6	70	4	16	2	117 (2)
DN 20	3/4"	ANSI 300	LSP05204CC	LSP05204AE	20	88,5	169	117	43	1,6	14,2	82,5	4	19	3,2	152 (2)
DN 25	1"	ANSI 150	LSP06104CC	LSP06104AE	25	103	205	108	51	1,6	9,7	79	4	16	3	127 (2)
DN 25	1"	ANSI 300	LSP06204CC	LSP06204AE	25	103,3	205	124	51	1,6	15,9	89	4	19	4,4	165 (2)
DN 32	1" 1/4	ANSI 150	LSP07104CC	LSP07104AE	32	108	205	117	63,5	1,6	11,1	88,9	4	16	4	140 (2)
DN 32	1" 1/4	ANSI 300	LSP07204CC	LSP07204AE	32	108	205	133	64	1,6	17,5	98,5	4	19	5,7	178 (2)
DN 40	1" 1/2	ANSI 150	LSP08104CC	LSP08104AE	38	128	266	127	73,2	1,6	12,7	98,6	4	16	5,8	165 (2)
DN 40	1" 1/2	ANSI 300	LSP08204CC	LSP08204AE	38	128,4	266	156	73	1,6	19	115	4	22	8,6	190 (2)
DN 50	2"	ANSI 150	LSP09104CC	LSP09104AE	50	136	266	152	92	1,6	14,4	120,7	4	19,1	8,4	178 (2)
DN 50	2"	ANSI 300	LSP09204CC	LSP09204AE	50	135,9	266	165	92	1,6	20,8	127	8	19	10,9	216 (2)
DN 65	2" 1/2	ANSI 150	LSP10104CC	LSP10104AE	65	148	298	178	104,6	1,6	16	139	4	19,1	13,2	190 (2)
DN 65	2" 1/2	ANSI 300	LSP10204CC	LSP10204AE	63	147,6	298	190	105	1,6	23,8	149	8	22	16,7	240 (2)
DN 80	3"	ANSI 150	LSP11104CC	LSP11104AE	80	168	390	190	127	1,6	17,5	152	4	19,1	17,3	200 (2)
DN 80	3"	ANSI 300	LSP11204CC	LSP11204AE	76	167,5	390	210	127	1,6	26,9	168	8	22	23,9	280 (2)
DN100	4"	ANSI 150	LSP12104CC	LSP12104AE	100	183	390	228	157,2	1,6	22,4	190,5	8	19,1	27,8	220 (2)
DN100	4"	ANSI 300	LSP12204CC	LSP12204AE	100	182,5	390	254	157	1,6	30,2	200	8	22	38,4	300 (2)
(1) EN 558 TAB.2 COL.14/DIN 3202-1 F4																
(2) ANSI B16.10																

werkstoffe

MATERIALI - B.O.M.

Nr	Beschreibung	Ausführung - Carbonstahl	Ausführung - Edelstahl
1	Gehäuse	ASTM A216 WCB	ASTM A351 CF8M (1.4408/GX5CrNiMo19-12-2)
2	Endstück		
3	Kugel	ASTM A351 CF8M (1.4408/GX5CrNiMo19-12-2)	ASTM A351 CF8M (1.4408/GX5CrNiMo19-12-2)
4	Spindel	ASTM A276 316	ASTM A276 316
5	Sitz	PTFE + 15% GLASFASERVERSTÄRKT	PTFE + 15% GLASFASERVERSTÄRKT
6	Dichtung Gehäuse-Endstück	GRAPHIT	GRAPHIT
7	Untere Dichtung	PTFE	PTFE
8	V-Packung		
9	O-ring stelo	FKM	FKM
10	Haltering	304 s.s.	304 s.s.
11	Spindelmutter Stem		
12	Federring		
13	Antistatische Vorrichtung	EDELSTAHL	EDELSTAHL
14	Schraube	304 s.s.	304 s.s.
15	Hebelsperre		
16	Hebel	EDELSTAHL	EDELSTAHL

dokumente

Certificati

ATEX - Ball Valves

PED

Istruzioni

ISTRUZIONI ATEX 8_0486

