

Warning: filectime(): stat failed for /var/www/vhost/www.omal.it/htdocs/https://www.omal.it./FilesProdotti/Certificate-202025602-OMAL-AttuatoriRackon.pdf in /var/www/vhost/www.omal.it/htdocs/prodotto-printable.php on line 65

Warning: filectime(): stat failed for /var/www/vhost/www.omal.it/htdocs/https://www.omal.it./FilesProdotti/Rel20-4789382478-1-1-0-SIC-A-RACKON.png in /var/www/vhost/www.omal.it/htdocs/prodotto-printable.php on line 65

Warning: filectime(): stat failed for /var/www/vhost/www.omal.it/htdocs/https://www.omal.it./FilesProdotti/CD2020-0112OMALRACKON.pdf in /var/www/vhost/www.omal.it/htdocs/prodotto-printable.php on line 65

Warning: filectime(): stat failed for /var/www/vhost/www.omal.it/htdocs/https://www.omal.it./FilesProdotti/UMAAPRKO-RACKON-IT.pdf in /var/www/vhost/www.omal.it/htdocs/prodotto-printable.php on line 65

Warning: filectime(): stat failed for /var/www/vhost/www.omal.it/htdocs/https://www.omal.it./FilesProdotti/OMALAttuatoriRK-19.pdf in /var/www/vhost/www.omal.it/htdocs/prodotto-printable.php on line 65

Warning: filectime(): stat failed for /var/www/vhost/www.omal.it/htdocs/https://www.omal.it./FilesProdotti/APRK1219-FogliettoIstruzioniRACKON.pdf in /var/www/vhost/www.omal.it/htdocs/prodotto-printable.php on line 65

RACKON - einfachwirkend SR

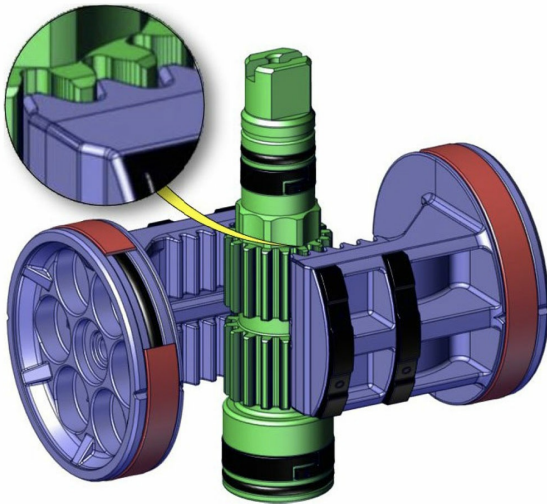


Makro Pneumatische Stellantriebe

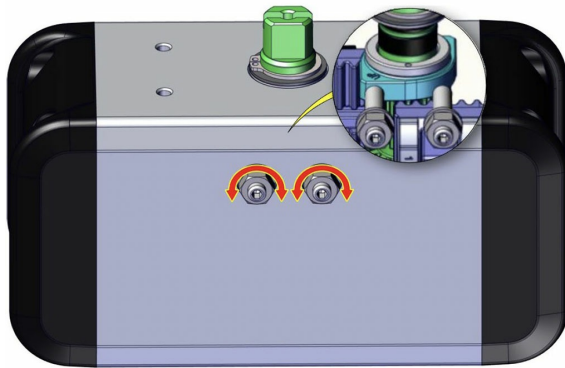
Kategorie RACKON - Pneumatischer zahnstangen-
getriebe

vorteile

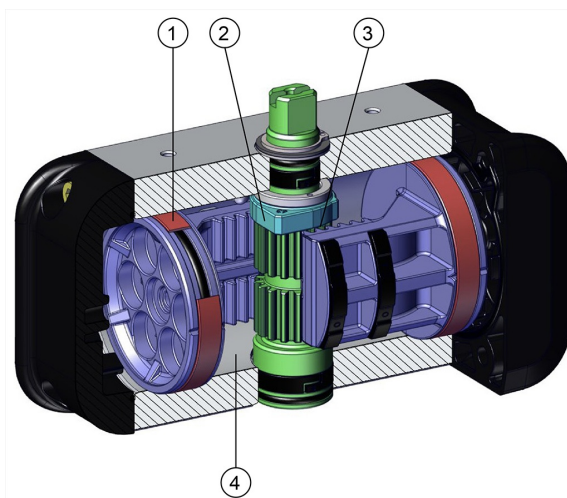
RITZEL-ZAHNSTANGEN-GETRIEBE



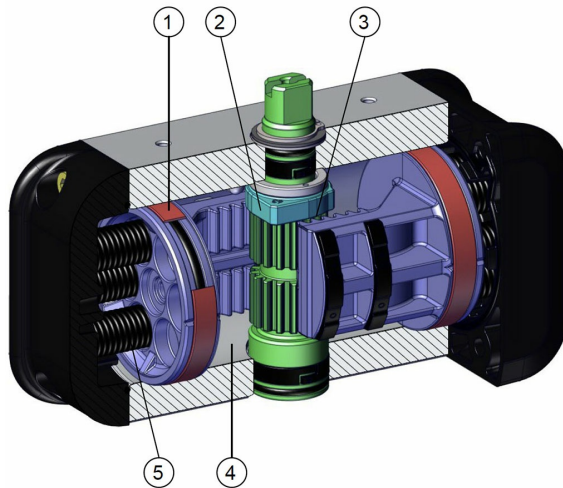
DOPPELTE EINSTELLUNG



DOPPELTWIRKEND „DA“



EINFACHWIRKEND „SR“



1. Selbstschmierende vorgespannte Dicht- und Gleitringe.

Weniger Reibung zwischen Kolben und Zylinder.
 Die Dichtung klebt auch nach längerer Stillstandszeit nicht am Zylinder fest.

2. Einstellnocken aus Stahl.

Möglichkeit der Einstellung des Schließens und/oder Öffnens bei einem Standardantrieb ($\pm 5^\circ$ für jede Einstellung).
 Einfache und zuverlässige Einstellung.

3. Umwandlung der linearen Bewegung in Drehbewegung mittels Ritzel- und Zahnstangen-Getriebe.

Lineares Kraftmoment beim Öffnen und Schließen (geeignet für Kugelhähne).
 Hohe Einstellgenauigkeit durch die Steifigkeit des Zahnstangensystems und den mechanischen Anschlag zwischen Nocken und Einstellschraube.
 Gleichmäßige Drehgeschwindigkeit.

4. Gewalzter Zylinder.

Geringerer Verschleiß der vorgespannten Dicht- und Gleitringe dank geringer Oberflächenrauheit ($0,15 \mu\text{m Ra}$).

5. Modulares Patronenfedersystem.

Hohe Flexibilität und Präzision bei der Konfiguration des von den Federn erzeugten Kraftmoments.
 Große Auswahl an Konfigurationen.

Für das gesamte Sortiment besteht die Möglichkeit einer Schnittstelle für NAMUR-Magnetventile.

Mit Anschlussplatte von RK10 bis RK240. - Integriert für RK 300 und RK480.

NPT-Luftlochgewinde sind auf Anfrage erhältlich.

Erhältlich mit Anschlussplatte für alle Größen.

Der gesamte Produktionsprozess wird im Werk von OMAL ausgeführt.

Maximale Kontrolle in allen Bearbeitungsphasen.

ATEX compliance.

Ermöglicht die Installation in explosionsgefährdeten Umgebungen.

Zertifikat bis SIL 3

Hohe Funktionssicherheit

eigenschaften

TECHNISCHE DATEN

- Drehmoment von 15 bis 347 Nm.
- Flanschanschluss: EN ISO 5211: F03 - F04 - F05 - F07 - F10 - F12.
- Gemäß EN 15714-3.
- Gemäß der ATEX-Richtlinie 2014/34/EU.
- Schwenkwinkel: 100° (-5°, +95°).
- Doppelte Einstellung -5° und +5° für jeden Endanschlag (0 und 90°).
- Drehmoment: Hängt vom Versorgungsdruck und der Größe der Federn ab (siehe Tabelle).

BETRIEBSBEDINGUNGEN

- Standardtemperatur: -20 bis +80°C.
Spezialausführungen:
- hohe Temperatur: -20°C +150°C.
- niedrige Temperatur: -50°C +60°C.
- Nenndruck: 6 bar (Standard-Ausführung RS60); maximaler Betriebsdruck 8 bar.
- Zufuhrmedium: gefilterte Druckluft, nicht unbedingt geölt; gemäß UNI EN 15714-3:2009.
- Bei Schmierung ein für die Innendichtungen geeignetes, reinigendes Öl verwenden.

SONDERAUSFÜHRUNG AUF ANFRAGE, KODIERUNGSSCHLÜSSEL

EIGENSCHAFT		
Schwingender Stellantrieb	RK	
Größe	0010, 0020, 0040, 0060, 0080, 00120, 00160, 0240, 0300, 0480	
Kunde	VO	OMAL
Schwenkwinkel [°]	A	90°
	B*	180°
	C*	120°
	D*	135°
Schließrichtung	R	Schließung bei Rechtsdrehung
	L	Schließung bei Linksdrehung
Funktionsweise	S	Einfachwirkend NC (stromlos geschlossen)
	O	Einfachwirkend NO (stromlos offen)
	D	Doppeltwirkend
Verwendete Federn	00	Ohne Federn
	20	Federn für 2,0 bar
	25	Federn für 2,5 bar
	30	Federn für 3,0 bar
	35	Federn für 3,5 bar
	40	Federn für 4,0 bar
	45	Federn für 4,5 bar

	50	Federn für 5,0 bar
	55	Federn für 5,5 bar
	60	Federn für 6,0 bar
Flanschtyp, kleiner bei Doppelflansch	03	F03
	04	F04
	05	F05
	07	F07
	10	F10
	12	F12
Form des unteren Wellensitzes	Q	Sternwelle
	D*	Doppelte flache Welle
Sitzgröße der unteren Welle	09	Kasten mit Abmessungen 9 mm
	11	Kasten mit Abmessungen 11 mm
	14	Kasten mit Abmessungen 14 mm
	17	Kasten mit Abmessungen 17 mm
	22	Kasten mit Abmessungen 22 mm
	27	Kasten mit Abmessungen 27 mm
Druckluftanschluss	G	Anschlussplatte Namur, GAS-Gewinde
	N	Anschlussplatte Namur, NPT-Gewinde
	0	Gasgewinde am Zylinder ohne Anschlussplatte (keine Namur-Schnittstelle).
	I	Namur-Schnittstelle, integrierte Gas-Gewinde
Ausführung	-	Standard
	6*	Niedrige Temperatur
	4*	Hohe Temperatur

* Nur auf Anfrage.

HINWEIS Für Spezialausführungen wenden Sie sich an OMAL.

CODIERUNGSBEISPIEL FÜR RACKON

Kodierungsschlüssel: [RK0040VOARD0005Q11G](#)

Beschreibung des Produkts: RACKON 40 DOPPELTWIRKEND ISO F05 07 STERNWELLE 11 mm MIT ANSCHLUSSPLATTE NAMUR GAS.

Kodierungsschlüssel: [RK0300VOARD0007Q22I](#)

Beschreibung des Produkts: RACKON 300 DOPPELTWIRKEND ISO F07 10 STERNWELLE 22 mm MIT NAMUR-SCHNITTSTELLE GAS INTEGRIERT IM ZYLINDER.

Kodierungsschlüssel: [RK0040VOARS6005Q11G](#)

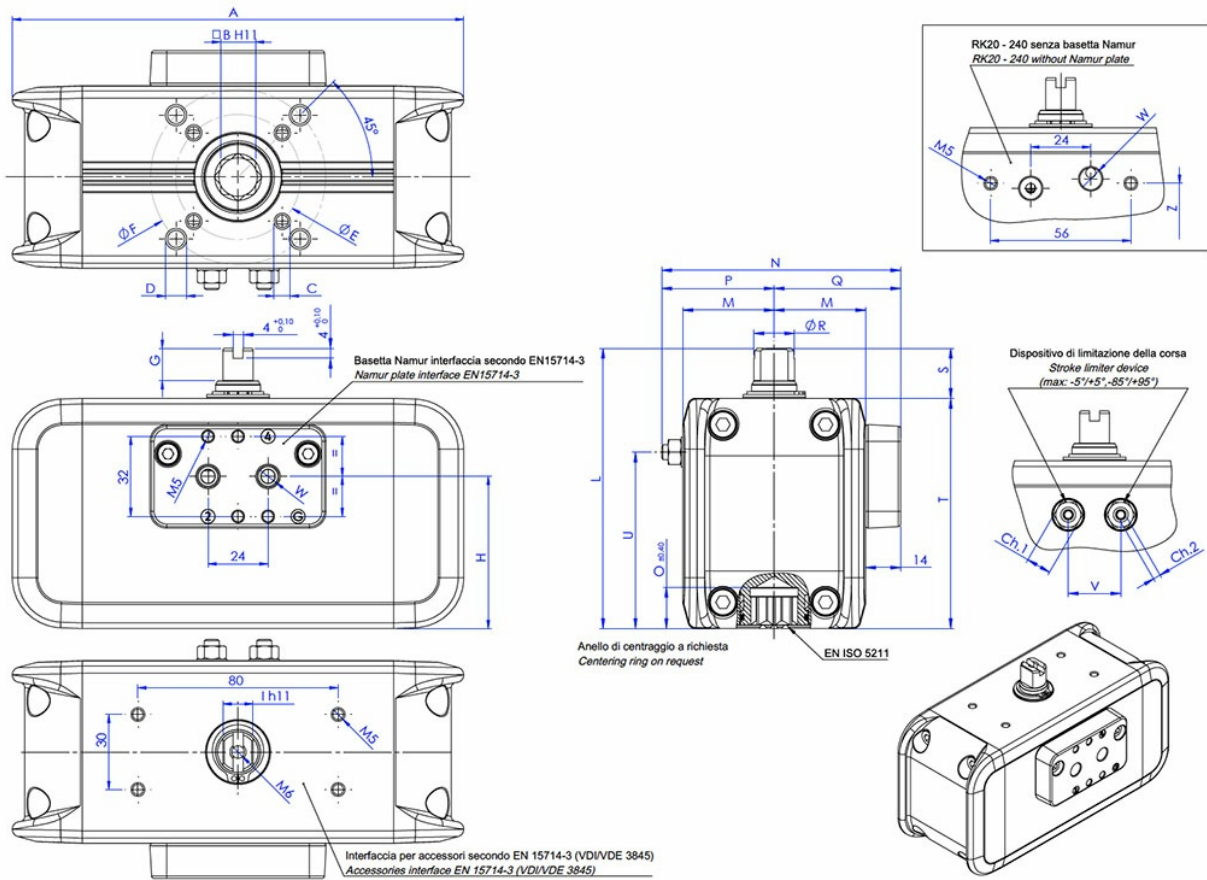
Beschreibung des Produkts: RACKON 40 EINFACHWIRKEND MIT 6 BAR ISO F05 07 STERNWELLE 11 mm MIT ANSCHLUSSPLATTE NAMUR GAS.

Kodierungsschlüssel: **RK0300VOARS6007Q221**

Beschreibung des Produkts: RACKON 300 EINFACHWIRKEND MIT 6 BAR ISO F07 10 STERNWELLE 22 mm MIT NAMUR-SCHNITTSTELLE
GAS INTEGRIERT IM ZYLINDER.

abmessungen

RK20 ÷ RK240



ABMESSUNGEN [mm]

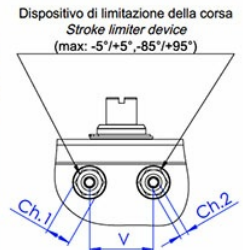
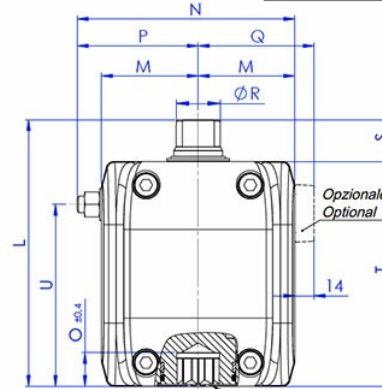
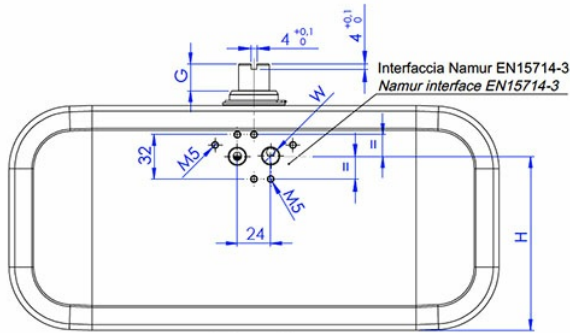
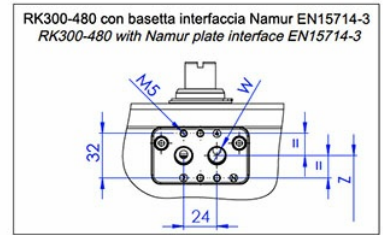
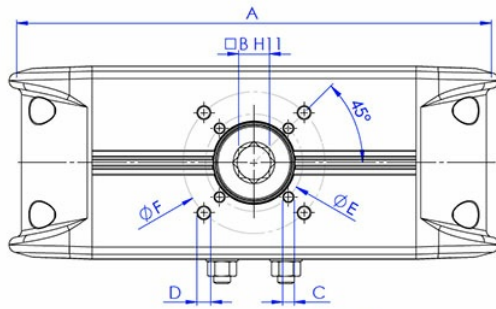
Baugröße	RK20	RK20	RK20	RK20	RK40	RK40	RK40	RK40	RK60	RK80	F
ISO	F03/F05	F03/F05	F04	F04	F04	F04	F05/F07	F05/F07	F05/F07	F05/F07	F0
A	153,7	153,7	153,7	153,7	180,4	180,4	180,4	180,4	215,4	235,5	
B	9	11	9	11	11	14	11	14	14	17	
C x Tiefe	M5x8	M5x8	M5x8	M5x8	M5x8	M5x8	M6x9	M6x9	M6x9	M6x9	
D x Tiefe	M6x9	M6x9	-	-	-	-	M8x12	M8x12	M8x12	M8x12	M
E	36	36	42	42	42	42	50	50	50	50	
F	50	50	-	-	-	-	70	70	70	70	
G	10	10	10	10	13	13	13	13	13	13	
H	50,9	50,9	50,9	50,9	60,8	60,8	60,8	60,8	68,7	75,6	
I	9	9	9	9	12	12	12	12	12	15	
L	100	100	100	100	112	112	112	112	122	130	
M	30	30	30	30	36,5	36,5	36,5	36,5	41,5	46	
N	82,5*	82,5*	82,5*	82,5*	95,5*	95,5*	95,5*	95,5*	107,8*	116,5*	
O	13,2	13,2	13,2	13,2	16,5	16,5	16,5	16,5	16,5	19,3	
P	38,5*	38,5*	38,5*	38,5*	45*	45*	45*	45*	52,3*	56,5*	
Q	44	44	44	44	50,5	50,5	50,5	50,5	55,5	60	
R	12,7	12,7	12,7	12,7	16,2	16,2	16,2	16,2	18	20,2	
S	20	20	20	20	20	20	20	20	20	20	
T	80	80	80	80	92	92	92	92	102	110	
U	59,75	59,75	59,75	59,75	70,5	70,5	70,5	70,5	79	86	
V	19	19	19	19	21	21	21	21	24	26	
W Standardausführung (GAS)	1/8"	1/8"	1/8"	1/8"	1/8"	1/8"	1/8"	1/8"	1/8"	1/8"	
W Sonderausführung (NPT)	1/8"-27	1/8"-27	1/8"-27	1/8"-27	1/8"-27	1/8"-27	1/8"-27	1/8"-27	1/8"-27	1/8"-27	1
Ch.1	10	10	10	10	10	10	10	10	13	13	
Ch.2	3	3	3	3	3	3	3	3	4	4	
Gewicht (kg)	1,5**	1,5**	1,5**	1,5**	2,3**	2,3**	2,3**	2,3**	3,2**	4,1**	
Luft (dm³/Zyklus)	0,11	0,11	0,11	0,11	0,2	0,2	0,2	0,2	0,31	0,44	
Z	59,9	59,9	59,9	59,9	69,8	69,8	69,8	69,8	77,7	84,6	
W	1/8"	1/8"	1/8"	1/8"	1/8"	1/8"	1/8"	1/8"	1/8"	1/8"	

H = MITTE DER ANSCHLUSSPLATTENBEFESTIGUNGEN.

* Variabel je nach Einstellung.

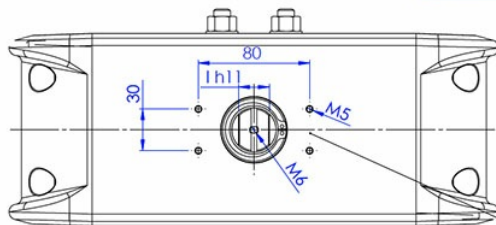
** Variabel je nach installiertem Federsatz.

RK300 ÷ RK480

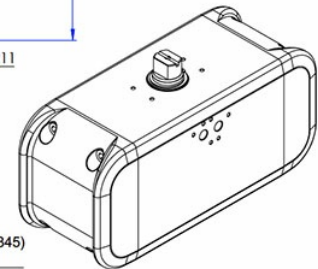


Anello di centraggio a richiesta
 Centering ring on request

EN ISO 5211



Interfaccia per accessori secondo EN 15714-3 (VDI/VDE 3845)
 Accessories interface EN 15714-3 (VDI/VDE 3845)



ABMESSUNGEN [mm]		
Baugröße	RK300	RK480
ISO	F07/F10	F10/F12
A	352,4	393,4
B	22	27
C x Tiefe	M8x12	M10x15
D x Tiefe	M10x15	M12x18
E	70	102
F	102	125
G	19,5	19,5
H	125,6	145,6
I	22	27
L	192	214
M	69,5	80
N	156,5*	180*
O	24,3	29,5
P	87*	100*
Q	83,5	94
R	31,8	38
S	30	30
T	162	184
U	131	149,5
V	46	52
W Standardausführung (GAS)	1/4"	1/4"
W Sonderausführung (NPT)	1/4"-18	1/4"-18
Ch.1	18	21
Ch.2	6	6
Gewicht (kg)	13**	18,8**
Luft (dm³/Zyklus)	1,56	2,46
Z	124,5	144,5
W	1/4"	1/4"

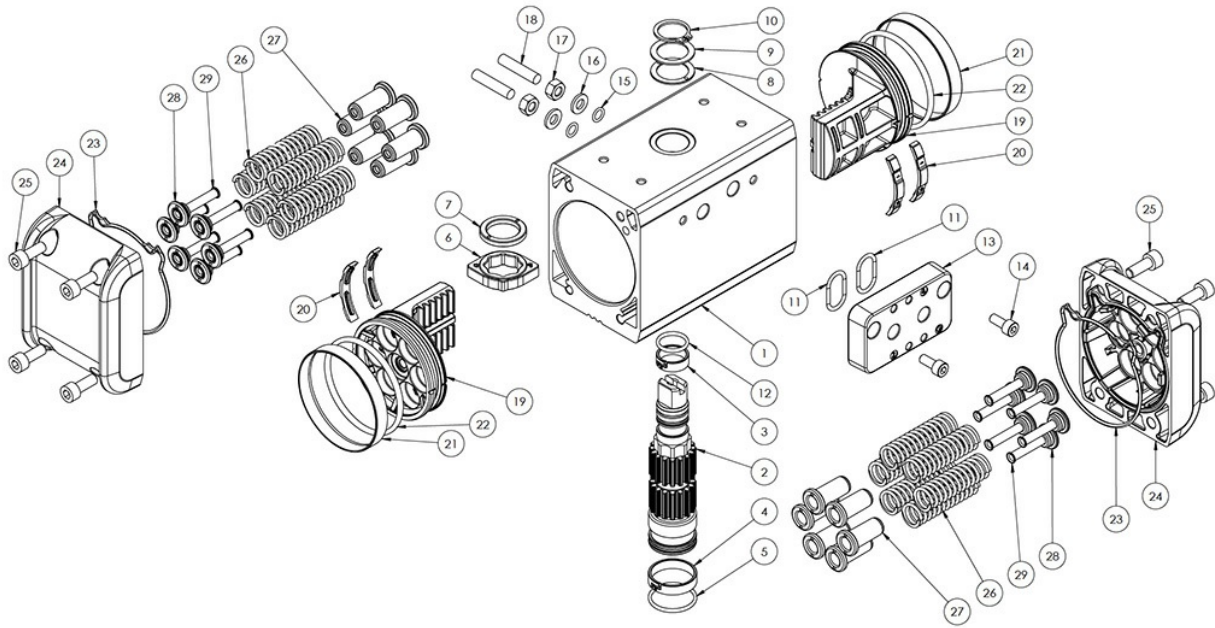
H = MITTE DER ANSCHLUSSPLATTENBEFESTIGUNGEN.

* Variabel je nach Einstellung.

** Variabel je nach installiertem Federsatz.

werkstoffe

RK20 ÷ RK480



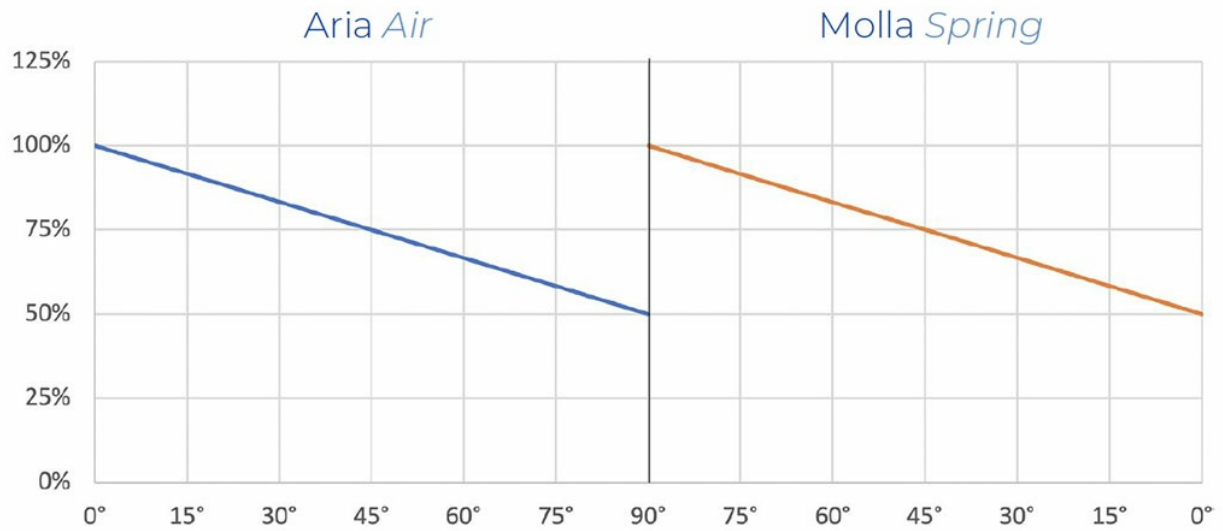
WERKSTOFFE			
Pos.	Beschreibung	Menge	Werkstoff
1	Zylinder	1	Aluminiumlegierung
2	Welle	1	Stahllegierung
3*	Schelle (obere Wellenhalterung)	1	Acetalharz
4*	Schelle (untere Wellenhalterung)	1	Acetalharz
5*	O-Ring (untere Wellendichtung)	1	Nitrilkautschuk
6	Nocken	1	Stahllegierung
7*	Ring innere Halterung	1	Acetalharz
8*	Äußerer Stützring	1	Acetalharz
9	Unterlegscheibe	1	Edelstahl
10*	Seeger-Ring	1	Edelstahl
11*	O-ring**	2	Nitrilkautschuk
12*	O-Ring obere Welle	1	Nitrilkautschuk
13	Anschlussplatte Namur**	1	Aluminiumlegierung
14	Schrauben**	2	Edelstahl
15*	O-ring	2	Nitrilkautschuk
16*	Scheibe (Hubeinstellung)	2	Edelstahl
17*	Mutter (Hubeinstellung)	2	Edelstahl
18*	Justierschraube	2	Edelstahl
19	Kolben	2	Aluminiumlegierung
20*	Kolbenstützhalterung	4	Acetalharz
21*	Dichtring	2	Polyurethan
22*	O-ring	2	Nitrilkautschuk
23*	O-Ring Kappe	2	Nitrilkautschuk
24	Kappe	2	Aluminiumlegierung
25	Schrauben	8	Edelstahl
26	Feder	12	Stahllegierung
27	langer Federbehälter	12	Acetalharz
28	kurzer Federbehälter	12	Acetalharz
29	Federvorspannstift	12	Messing

* Bestandteile des Ersatzteilsatzes.

** Fehlt für einige Modelle, siehe Tabelle der Artikelnummern.

Die Anzahl der Federn variiert je nach Modell.

Neben dem Set und darin nicht enthalten, können Ersatzfedern angefordert werden.

diagramme und anlaufmomente
DIAGRAMM DREHMOMENT „SR“ NC (Nm)


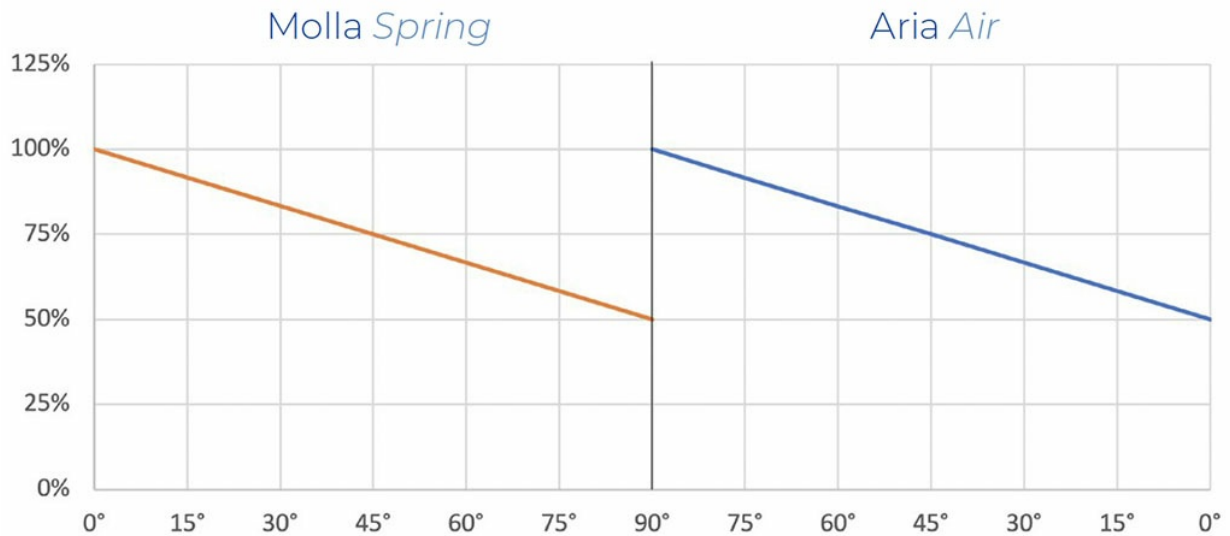
Die grafische Darstellung dient zur groben Orientierung; für die Drehmomente siehe die unten angeführte Tabelle.

TABELLE DREHMOMENT RACKON "SR" NC (Nm)

Baugröße	Feder	Luft bar														C
		2 bar		2,5 bar		3 bar		3,5 bar		4 bar		4,5 bar		5 bar		
		0°	90°	0°	90°	0°	90°	0°	90°	0°	90°	0°	90°	0°	90°	
RK20	20	4,9	2,5	6,7	4,4	8,6	6,2	10,4	8,0	12,2	9,9	14,0	11,7	15,9	13,5	17,0
	25	4,3	1,4	6,1	3,2	8,0	5,0	9,8	6,8	11,6	8,7	13,4	10,5	15,3	12,3	17,0
	30			5,5	2,0	7,4	3,8	9,2	5,7	11,0	7,5	12,8	9,3	14,7	11,1	16,0
	35					6,8	2,6	8,6	4,5	10,4	6,3	12,2	8,1	14,1	9,9	15,0
	40							8,0	3,3	9,8	5,1	11,6	6,9	13,5	8,8	15,0
	45									9,2	3,9	11,0	5,7	12,9	7,6	14,0
	50											10,4	4,5	12,3	6,4	14,0
	55													11,7	5,2	13,0
	60															12,0
RK40	20	9,3	4,8	12,8	8,3	16,3	11,8	19,8	15,3	23,3	18,8	26,7	22,3	30,2	25,7	33,0
	25	8,2	2,6	11,7	6,1	15,1	9,5	18,6	13,0	22,1	16,5	25,6	20,0	29,1	23,5	32,0
	30			10,5	3,8	14,0	7,3	17,5	10,8	21,0	14,2	24,4	17,7	27,9	21,2	31,0
	35					12,8	5,0	16,3	8,5	19,8	12,0	23,3	15,4	26,8	18,9	30,0
	40							15,2	6,2	18,7	9,7	22,1	13,2	25,6	16,7	29,0
	45									17,5	7,4	21,0	10,9	24,5	14,4	28,0
	50											19,8	8,6	23,3	12,1	26,0
	55													22,2	9,8	25,0
	60															24,0
	20	14,2	7,4	19,5	12,7	24,9	18,1	30,2	23,4	35,5	28,7	40,8	34,0	46,1	39,3	51,0
	25	12,5	4,0	17,8	9,3	23,1	14,6	28,4	19,9	33,7	25,2	39,0	30,5	44,3	35,8	49,0
	30			16,0	5,8	21,4	11,2	26,7	16,5	32,0	21,8	37,3	27,1	42,6	32,4	47,0

RK60	35					19,6	7,7	24,9	13,0	30,2	18,3	35,5	23,6	40,8	28,9	46,0
	40							23,2	9,6	28,5	14,9	33,8	20,2	39,1	25,5	44,0
	45									26,7	11,4	32,0	16,7	37,3	22,0	42,0
	50											30,3	13,3	35,6	18,6	40,0
	55													33,8	15,1	39,0
	60															
RK80	20	20,1	10,5	27,6	18,0	35,1	25,5	42,6	33,0	50,0	40,4	57,5	47,9	65,0	55,4	72,0
	25	17,6	5,6	25,1	13,1	32,6	20,6	40,1	28,1	47,6	35,6	55,1	43,1	62,6	50,6	70,0
	30			22,6	8,2	30,1	15,7	37,6	23,2	45,1	30,7	52,6	38,2	60,1	45,7	67,0
	35					27,7	10,9	35,1	18,3	42,6	25,8	50,1	33,3	57,6	40,8	65,0
	40							32,7	13,5	40,2	21,0	47,7	28,5	55,1	35,9	62,0
	45									37,7	16,1	45,2	23,6	52,7	31,1	60,0
	50											42,7	18,7	50,2	26,2	57,0
	55													47,7	21,3	55,0
	60															
RK120	20	28,7	14,9	39,3	25,6	50,0	36,3	60,7	46,9	71,3	57,6	82,0	68,3	92,7	79,0	100,0
	25	25,1	8,0	35,8	18,7	46,5	29,3	57,2	40,0	67,8	50,7	78,5	61,4	89,2	72,0	99,0
	30			32,3	11,7	43,0	22,4	53,6	33,1	64,3	43,7	75,0	54,4	85,7	65,1	96,0
	35					39,5	15,5	50,1	26,1	60,8	36,8	71,5	47,5	82,2	58,1	92,0
	40							46,6	19,2	57,3	29,9	68,0	40,5	78,6	51,2	89,0
	45									53,8	22,9	64,5	33,6	75,1	44,3	85,0
	50											61,0	26,7	71,6	37,3	82,0
	55													68,1	30,4	78,0
	60															
RK160	20	39,3	20,5	53,9	35,1	68,6	49,7	83,2	64,4	97,9	79,0	112,5	93,6	127,1	108,3	140,0
	25	34,5	37,6	49,1	25,6	63,8	40,2	78,4	54,9	93,0	69,5	107,7	84,1	122,3	98,8	137,0
	30			44,3	16,1	59,0	30,7	73,6	45,3	88,2	60,0	102,9	74,6	117,5	89,2	133,0
	35					54,1	21,2	68,8	35,8	83,4	50,5	98,1	65,1	112,7	79,7	127,0
	40							64,0	26,3	78,6	40,9	93,2	55,6	107,9	70,2	122,0
	45									73,8	31,4	88,4	46,0	103,1	60,7	117,0
	50											83,6	36,5	98,3	51,2	112,0
	55													93,5	41,6	107,0
	60															
RK240	20	57,2	29,8	78,5	51,1	99,8	72,4	121,1	93,7	142,4	115,0	163,7	136,3	185,0	157,6	200,0
	25	50,2	16,0	71,5	37,3	92,8	58,6	114,1	79,9	135,4	101,2	156,7	122,5	178,0	143,8	190,0
	30			64,5	23,5	85,8	44,8	107,1	66,1	128,4	87,4	149,7	108,7	171,0	130,0	190,0
	35					78,8	30,9	100,1	52,2	121,4	73,5	142,7	94,8	164,0	116,1	180,0
	40							93,1	38,4	114,4	59,7	135,7	81,0	157,0	102,3	170,0
	45									107,4	45,8	128,7	67,1	150,0	88,4	170,0
	50											121,7	53,3	143,0	74,6	160,0
	55													136,0	60,8	150,0
	60															
	20	73,7	38,4	101,1	65,9	128,6	93,3	156,0	120,8	183,4	148,2	210,9	175,6	238,3	203,1	260,0
	25	64,6	20,6	92,1	48,0	119,5	75,5	147,0	102,9	174,4	130,4	201,9	157,8	229,3	185,3	250,0
	30			83,0	30,2	110,5	57,6	137,9	85,1	165,4	112,5	192,8	140,0	220,3	167,4	240,0

RK300	35					101,5	39,8	128,9	67,2	156,4	94,7	183,8	122,1	211,2	149,6	23	
	40							119,9	49,4	147,3	76,8	174,8	104,3	202,2	131,7	22	
	45									138,3	59,0	165,7	86,4	193,2	113,9	22	
	50											156,7	68,6	184,2	96,1	21	
	55													175,1	78,2	20	
	60																19
RK480	20	115,7	60,3	158,8	103,4	201,9	146,5	245,0	189,6	288,0	232,7	331,1	275,8	374,2	318,9	41	
	25	101,5	32,3	144,6	75,4	187,7	118,5	230,8	161,6	273,9	204,7	317,0	247,8	360,1	290,9	40	
	30			130,4	47,4	173,5	90,5	216,6	133,6	259,7	176,7	302,8	219,8	345,9	262,8	38	
	35					159,4	62,5	202,4	105,6	245,5	148,7	288,6	191,7	331,7	234,8	37	
	40							188,3	77,6	231,4	120,6	274,5	163,7	317,5	206,8	36	
	45										217,2	92,6	260,3	135,7	303,4	178,8	34
	50												246,1	107,7	289,2	150,8	33
	55														275,0	122,8	31
60																30	

DIAGRAMM DREHMOMENT „SR“ NO (Nm)


Die grafische Darstellung dient zur groben Orientierung; für die Drehmomente siehe die unten angeführte Tabelle.

TABELLE DREHMOMENT RACKON "SR" NO

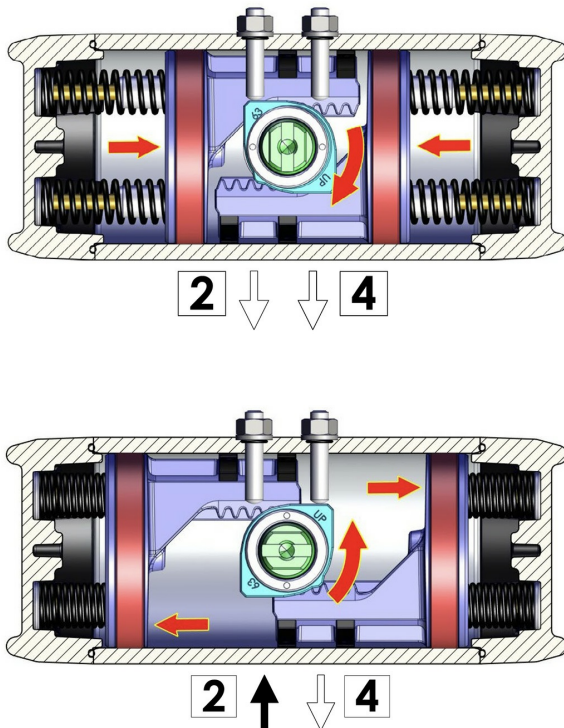
Baugröße	Feder	Luft bar														
		2 bar		2,5 bar		3 bar		3,5 bar		4 bar		4,5 bar		5 bar		
		90°	0°	90°	0°	90°	0°	90°	0°	90°	0°	90°	0°	90°	0°	
20	20	4,9	2,5	6,7	4,4	8,6	6,2	10,4	8,0	12,2	9,9	14,0	11,7	15,9	13,5	17
	25	4,3	1,4	6,1	3,2	8,0	5,0	9,8	6,8	11,6	8,7	13,4	10,5	15,3	12,3	17
	30			5,5	2,0	7,4	3,8	9,2	5,7	11,0	7,5	12,8	9,3	14,7	11,1	16
	35					6,8	2,6	8,6	4,5	10,4	6,3	12,2	8,1	14,1	9,9	15

RK20	40							8,0	3,3	9,8	5,1	11,6	6,9	13,5	8,8	15
	45									9,2	3,9	11,0	5,7	12,9	7,6	14
	50											10,4	4,5	12,3	6,4	14
	55													11,7	5,2	13
	60															12
RK40	20	9,3	4,8	12,8	8,3	16,3	11,8	19,8	15,3	23,3	18,8	26,7	22,3	30,2	25,7	33
	25	8,2	2,6	11,7	6,1	15,1	9,5	18,6	13,0	22,1	16,5	25,6	20,0	29,1	23,5	32
	30			10,5	3,8	14,0	7,3	17,5	10,8	21,0	14,2	24,4	17,7	27,9	21,2	31
	35					12,8	5,0	16,3	8,5	19,8	12,0	23,3	15,4	26,8	18,9	30
	40							15,2	6,2	18,7	9,7	22,1	13,2	25,6	16,7	29
	45									17,5	7,4	21,0	10,9	24,5	14,4	28
	50											19,8	8,6	23,3	12,1	26
	55													22,2	9,8	25
	60															24
RK60	20	14,2	7,4	19,5	12,7	24,9	18,1	30,2	23,4	35,5	28,7	40,8	34,0	46,1	39,3	51
	25	12,5	4,0	17,8	9,3	23,1	14,6	28,4	19,9	33,7	25,2	39,0	30,5	44,3	35,8	49
	30			16,0	5,8	21,4	11,2	26,7	16,5	32,0	21,8	37,3	27,1	42,6	32,4	47
	35					19,6	7,7	24,9	13,0	30,2	18,3	35,5	23,6	40,8	28,9	46
	40							23,2	9,6	28,5	14,9	33,8	20,2	39,1	25,5	44
	45									26,7	11,4	32,0	16,7	37,3	22,0	42
	50											30,3	13,3	35,6	18,6	40
	55													33,8	15,1	39
	60															37
RK80	20	20,1	10,5	27,6	18,0	35,1	25,5	42,6	33,0	50,0	40,4	57,5	47,9	65,0	55,4	72
	25	17,6	5,6	25,1	13,1	32,6	20,6	40,1	28,1	47,6	35,6	55,1	43,1	62,6	50,6	70
	30			22,6	8,2	30,1	15,7	37,6	23,2	45,1	30,7	52,6	38,2	60,1	45,7	67
	35					27,7	10,9	35,1	18,3	42,6	25,8	50,1	33,3	57,6	40,8	65
	40							32,7	13,5	40,2	21,0	47,7	28,5	55,1	35,9	62
	45									37,7	16,1	45,2	23,6	52,7	31,1	60
	50											42,7	18,7	50,2	26,2	57
	55													47,7	21,3	55
	60															52
RK120	20	28,7	14,9	39,3	25,6	50,0	36,3	60,7	46,9	71,3	57,6	82,0	68,3	92,7	79,0	100
	25	25,1	8,0	35,8	18,7	46,5	29,3	57,2	40,0	67,8	50,7	78,5	61,4	89,2	72,0	99
	30			32,3	11,7	43,0	22,4	53,6	33,1	64,3	43,7	75,0	54,4	85,7	65,1	96
	35					39,5	15,5	50,1	26,1	60,8	36,8	71,5	47,5	82,2	58,1	92
	40							46,6	19,2	57,3	29,9	68,0	40,5	78,6	51,2	89
	45									53,8	22,9	64,5	33,6	75,1	44,3	89
	50											61,0	26,7	71,6	37,3	82
	55													68,1	30,4	76
	60															75
	20	39,3	20,5	53,9	35,1	68,6	49,7	83,2	64,4	97,9	79,0	112,5	93,6	127,1	108,3	140
	25	34,5	37,6	49,1	25,6	63,8	40,2	78,4	54,9	93,0	69,5	107,7	84,1	122,3	98,8	137
	30			44,3	16,1	59,0	30,7	73,6	45,3	88,2	60,0	102,9	74,6	117,5	89,2	133
	35					54,1	21,2	68,8	35,8	83,4	50,5	98,1	65,1	112,7	79,7	127

RK160	40							64,0	26,3	78,6	40,9	93,2	55,6	107,9	70,2	12,0
	45									73,8	31,4	88,4	46,0	103,1	60,7	11,0
	50											83,6	36,5	98,3	51,2	11,0
	55													93,5	41,6	10,0
	60															10,0
RK240	20	57,2	29,8	78,5	51,1	99,8	72,4	121,1	93,7	142,4	115,0	163,7	136,3	185,0	157,6	20,0
	25	50,2	16,0	71,5	37,3	92,8	58,6	114,1	79,9	135,4	101,2	156,7	122,5	178,0	143,8	19,0
	30			64,5	23,5	85,8	44,8	107,1	66,1	128,4	87,4	149,7	108,7	171,0	130,0	19,0
	35					78,8	30,9	100,1	52,2	121,4	73,5	142,7	94,8	164,0	116,1	18,0
	40							93,1	38,4	114,4	59,7	135,7	81,0	157,0	102,3	17,0
	45									107,4	45,8	128,7	67,1	150,0	88,4	17,0
	50											121,7	53,3	143,0	74,6	16,0
	55													136,0	60,8	15,0
RK300	20	73,7	38,4	101,1	65,9	128,6	93,3	156,0	120,8	183,4	148,2	210,9	175,6	238,3	203,1	26,0
	25	64,6	20,6	92,1	48,0	119,5	75,5	147,0	102,9	174,4	130,4	201,9	157,8	229,3	185,3	25,0
	30			83,0	30,2	110,5	57,6	137,9	85,1	165,4	112,5	192,8	140,0	220,3	167,4	24,0
	35					101,5	39,8	128,9	67,2	156,4	94,7	183,8	122,1	211,2	149,6	23,0
	40							119,9	49,4	147,3	76,8	174,8	104,3	202,2	131,7	22,0
	45									138,3	59,0	165,7	86,4	193,2	113,9	22,0
	50											156,7	68,6	184,2	96,1	21,0
	55													175,1	78,2	20,0
RK480	20	115,7	60,3	158,8	103,4	201,9	146,5	245,0	189,6	288,0	232,7	331,1	275,8	374,2	318,9	41,0
	25	101,5	32,3	144,6	75,4	187,7	118,5	230,8	161,6	273,9	204,7	317,0	247,8	360,1	290,9	40,0
	30			130,4	47,4	173,5	90,5	216,6	133,6	259,7	176,7	302,8	219,8	345,9	262,8	38,0
	35					159,4	62,5	202,4	105,6	245,5	148,7	288,6	191,7	331,7	234,8	37,0
	40							188,3	77,6	231,4	120,6	274,5	163,7	317,5	206,8	36,0
	45									217,2	92,6	260,3	135,7	303,4	178,8	34,0
	50											246,1	107,7	289,2	150,8	33,0
	55													275,0	122,8	31,0
60															30,0	

merkmale

FUNKTIONSSCHEMA EINFACHWIRKENDER STELLANTRIEB NC



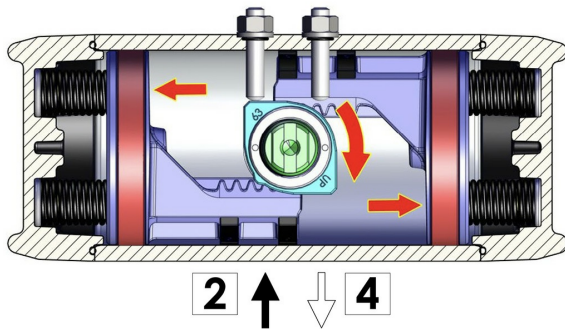
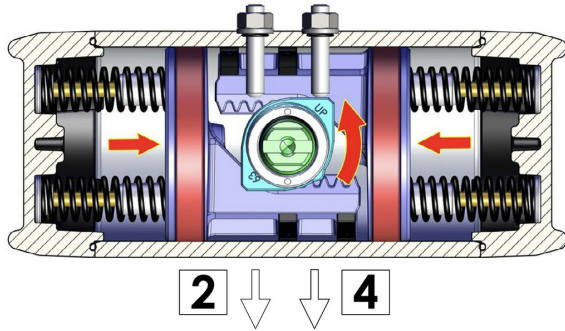
FUNKTIONSSCHEMA

In der einfachwirkenden Version kehrt der Stellantrieb ohne Versorgungsdruck automatisch in die Ruheposition zurück, wobei die Welle sich im Uhrzeigersinn dreht. In der Zeichnung wird die Endposition dargestellt. Setzen Sie einen kleinen Filter in die Öffnung 4 ein, um zu verhindern, dass Staub oder feste Partikel in die Zylinderkammer gelangen, ohne dabei jedoch den Luftdurchgang zu versperren.

FUNKTIONSSCHEMA

Durch Einleiten von Luft in die Versorgungsöffnung 2 bewegen sich die Kolben zur Außenseite und drücken auf die Federn. Es erfolgt eine Drehung der Welle gegen den Uhrzeigersinn. In der Zeichnung wird die Endposition dargestellt.

FUNKTIONSSCHEMA EINFACHWIRKENDER STELLANTRIEB NO



FUNKTIONSSCHEMA

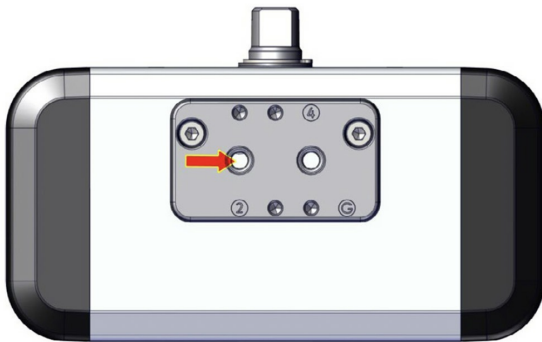
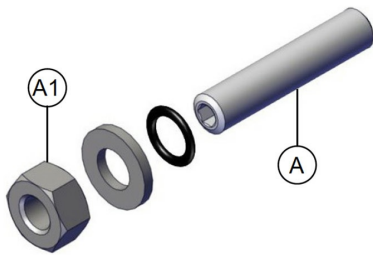
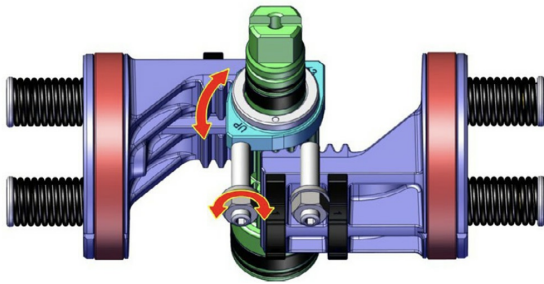
In der einfachwirkenden Version kehrt der Stellantrieb ohne Versorgungsdruck automatisch in die Ruheposition zurück, wobei die Welle sich gegen den Uhrzeigersinn dreht. In der Zeichnung wird die Endposition dargestellt. Setzen Sie einen kleinen Filter in die Öffnung 4 ein, um zu verhindern, dass Staub oder feste Partikel in die Zylinderkammer gelangen, ohne dabei jedoch den Luftdurchgang zu versperren.

FUNKTIONSSCHEMA

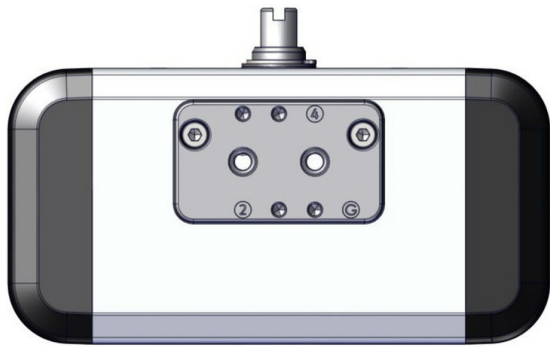
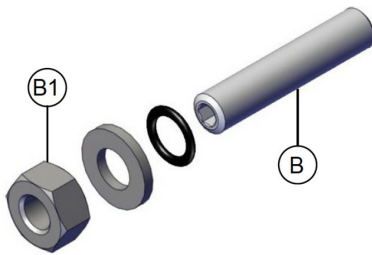
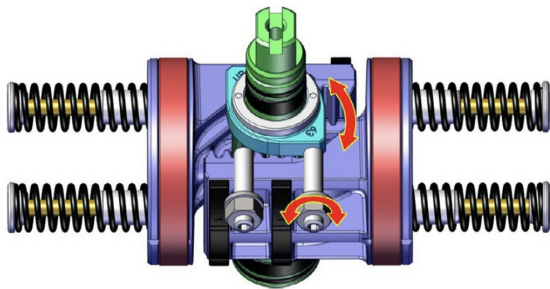
Durch Einleiten von Luft in die Versorgungsöffnung 2 bewegen sich die Kolben zur Außenseite und drücken auf die Federn. Es erfolgt eine Drehung der Welle im Uhrzeigersinn. In der Zeichnung wird die Endposition dargestellt.

ANLEITUNG FÜR DIE HUBEINSTELLUNG DES EINFACHWIRKENDEN STELLANTRIEBS NC

ÖFFNUNGSEINSTELLUNG



SCHLIESSEINSTELLUNG



- A) Stellen Sie sicher, dass der Filter in Öffnung 4 montiert und nicht blockiert ist. Stellen Sie sicher, dass sich keine Druckluft im Stellantrieb befindet (in keiner der beiden Kammern).
- B) Die Gegenmutter A1 lösen.
- C) Luft mit niedrigem Druck (ausreichend für Bewegung) in das Loch „2“ einlassen, damit sich die Kolben in die Endposition bewegen.
- D) Mit einem Inbusschlüssel die Justierschraube A festziehen oder lockern, um die gewünschte Einstellung zu erhalten (maximaler Einstellbereich $\pm 5^\circ$).
- E) Sobald die gewünschte Einstellung erreicht wurden, die Justierschraube A mit einem Inbusschlüssel blockieren, während die Gegenmutter A1 mit einem Schraubenschlüssel festgezogen wird.

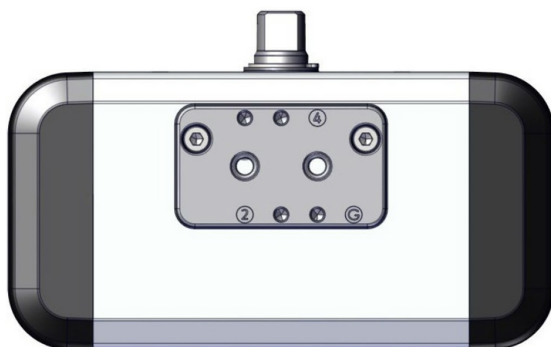
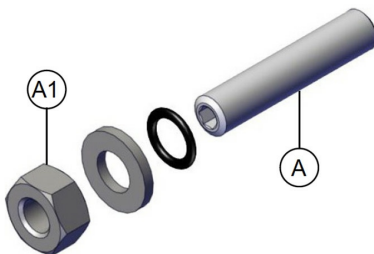
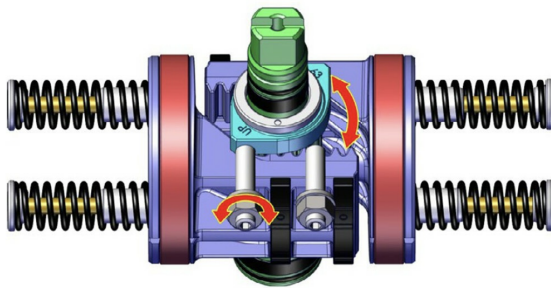
HINWEIS Eventuell die Tätigkeiten wiederholen, bis die gewünschte Einstellung erzielt wird.

- A) Sicherstellen, dass keine Druckluft im Stellantrieb vorhanden ist (in keiner der beiden Kammern).
- B) Lösen Sie die Gegenmutter B1.
- C) Mit einem Inbusschlüssel die Justierschraube B festziehen oder lockern, um die gewünschte Einstellung zu erhalten (maximaler Einstellbereich $\pm 5^\circ$).
- D) Sobald die gewünschte Einstellung erreicht wurde, die Justierschraube B mit einem Inbusschlüssel blockieren, während die Gegenmutter B1 mit einem Schraubenschlüssel festgezogen werden muss.

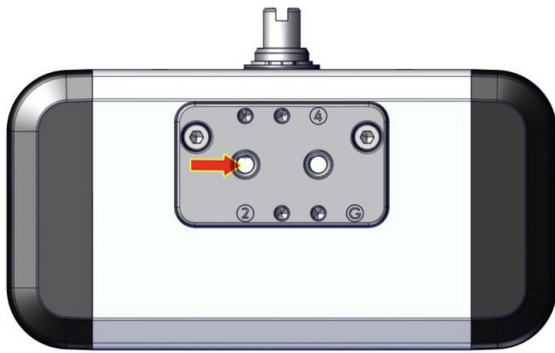
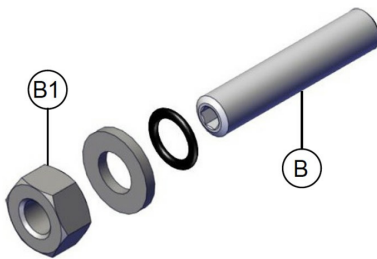
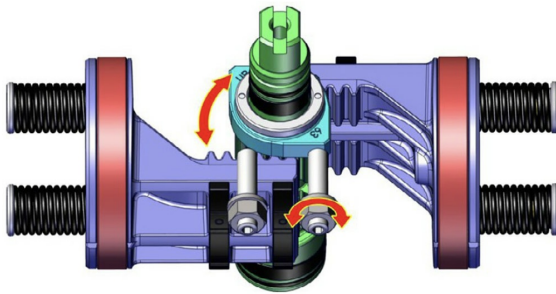
HINWEIS Wiederholen Sie diese Schritte gegebenenfalls, bis die gewünschte Einstellung erzielt wird.

ANLEITUNG FÜR DIE HUBEINSTELLUNG DES EINFACHWIRKENDEN STELLANTRIEBS NO

ÖFFNUNGSEINSTELLUNG



SCHLIESSEINSTELLUNG



- A) Stellen Sie sicher, dass sich keine Druckluft im Stellantrieb befindet (in keiner der beiden Kammern).
- B) Unterbrechen Sie die Druckluftzufuhr.
- C) Lösen Sie die Gegenmutter A1.
- D) Mit einem Inbusschlüssel die Justierschraube A festziehen oder lockern, um die gewünschte Einstellung zu erhalten (maximaler Einstellbereich $\pm 5^\circ$).
- E) Sobald die gewünschte Einstellung erreicht wurden, die Justierschraube A mit einem Inbusschlüssel blockieren, während die Gegenmutter A1 mit einem Schraubenschlüssel festgezogen wird.

HINWEIS Eventuell die Tätigkeiten wiederholen, bis die gewünschte Einstellung erzielt wird.

A) Stellen Sie sicher, dass der Filter in Öffnung 4 montiert und nicht blockiert ist. Stellen Sie sicher, dass sich keine Druckluft im Stellantrieb befindet (in keiner der beiden Kammern).

B) Die Gegenmutter B1 lösen.

C) Luft mit niedrigem Druck (ausreichend für Bewegung) in das Loch „2“ einlassen, damit sich die Kolben in die Endposition bewegen.

D) Mit einem Inbusschlüssel die Justierschraube B festziehen oder lockern, um die gewünschte Einstellung zu erhalten (maximaler Einstellbereich $\pm 5^\circ$).

E) Sobald die gewünschte Einstellung erreicht wurden, die Justierschraube B mit einem Inbusschlüssel blockieren, während die Gegenmutter B1 mit einem Schraubenschlüssel festgezogen wird.

HINWEIS Eventuell die Tätigkeiten wiederholen, bis die gewünschte Einstellung erzielt wird.

dokumente

Certificati

SIL3 IEC 61508 - RACKON

Grado di protezione involucri IP66-X7

Grado di protezione involucri IP 6X - IP X8

ATEX - Rack & Pinion pneumatic actuators

Manuali

Manuale istruzioni UMAAPRKO

Istruzioni

APRK1219 - Istruzioni Uso RACKON