

RACKON - Semplice effetto SR

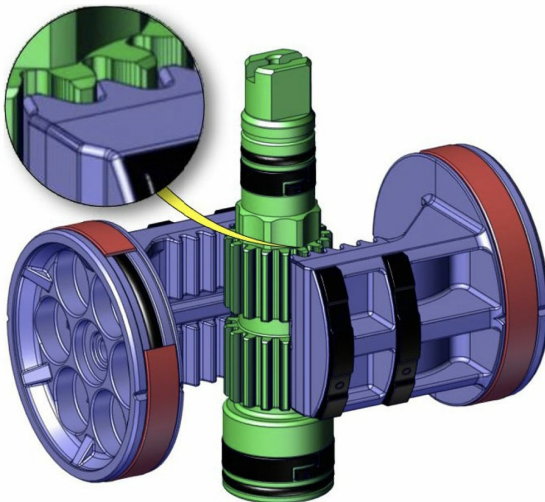


Macro Attuatori pneumatici

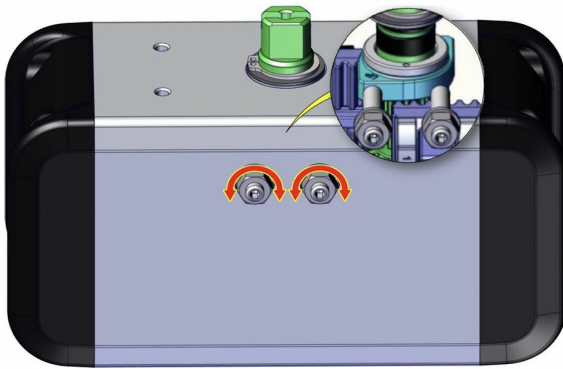
Categoria RACKON - Attuatori pneumatici pignone cremagliera

benefits

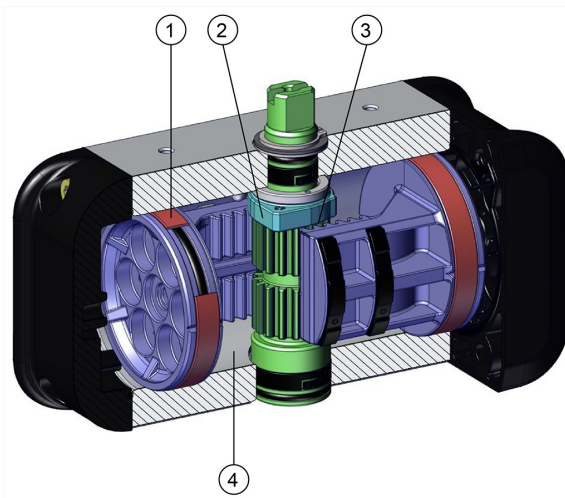
CINEMATISMO PIGNONE CREMAGLIERA



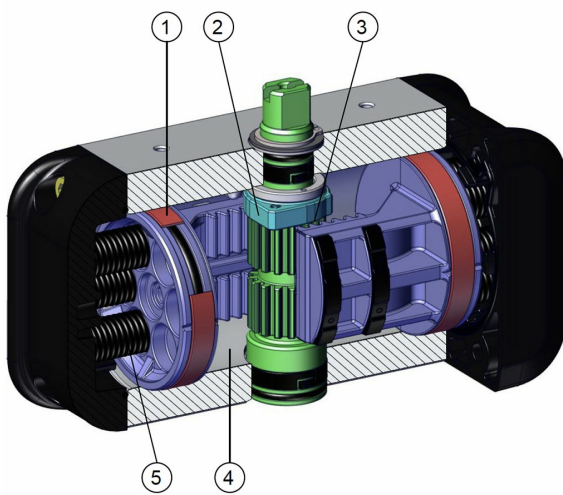
DOPPIA REGOLAZIONE



DA DOPPIO EFFETTO



SR SEMPLICE EFFETTO



1. Fasce di tenuta e scorrimento energizzate autolubrificanti.

Minor attrito tra pistone e cilindro.

Si evita l'incollaggio della guarnizione al cilindro anche dopo lunghi periodi di fermo.

2. Camma di regolazione in acciaio.

Possibilità di regolare la chiusura e/o l'apertura con un attuatore standard ($\pm 5^\circ$ per ogni regolazione).

Semplicità e affidabilità di regolazione.

3. Trasformazione del moto lineare in movimento rotatorio attraverso il cinematismo Pignone e Cremagliera.

Momento torcente lineare in fase di apertura e chiusura (adatto a valvole a sfera).

Precisione di regolazione elevata grazie alla rigidità del sistema pignone cremagliera e alla battuta meccanica tra camma e grano di regolazione.

Velocità di rotazione uniforme.

4. Cilindro rullato.

Minor usura delle fascette energizzate grazie alla bassa rugosità della superficie ($0,15 \mu\text{m Ra}$).

5. Sistema modulare di molle a cartuccia.

Alta flessibilità e precisione di configurazione del momento torcente generato dalle molle.

Ampia gamma di configurazioni.

Possibilità di avere interfaccia per elettrovalvole NAMUR su tutta la gamma.

Con basetta riportata dal RK10 al RK240. - Integrata per RK 300 e RK480.

Filettature fori aria NPT disponibili su richiesta.

Ottenuta con basetta riportata su tutte le taglie.

Processo produttivo interamente eseguito in OMAL.

Massimo controllo in tutte le fasi di lavorazione.

Conformità ATEX.

Ne consente l'installazione in presenza di ambiente potenzialmente esplosivo.

Certificato fino a SIL 3.

Elevato livello di sicurezza funzionale garantito.

caratteristiche

DATI TECNICI

- Coppia da 15 Nm a 347 Nm.
- Flangia d'attacco: EN ISO 5211: F03 - F04 - F05 - F07 - F10 - F12.
- Conforme alla EN 15714-3.
- Conforme alla direttiva ATEX 2014/34/UE.
- Angolo di rotazione: 100° (-5°, +95°).
- Doppia regolazione -5° e +5° per ogni fine corsa (0° e 90°).
- Momento torcente: Dipendente dalla pressione di alimentazione e dalla taglia delle molle (vedi tabella).

CONDIZIONI DI ESERCIZIO

- Temperatura standard: da -20°C a +80°C.
Versioni speciali:
 - alta temperatura: -20°C +150°C.
 - bassa temperatura: -50°C +60°C.
- Pressione nominale: 6 bar (versione standard RS60); massima di esercizio 8 bar.
- Fluido di alimentazione: aria compressa filtrata non necessariamente lubrificata in accordo con UNI EN 15714-3:2009.
- In caso di lubrificazione usare olio non detergente, compatibile con le tenute interne.

VERSIONI SPECIALI A RICHIESTA, CHIAVE DI CODIFICA

CARATTERISTICA		
Attuatore oscillante	RK	
Taglia	0010, 0020, 0040, 0060, 0080, 00120, 00160, 0240, 0300, 0480	
Cliente	VO	OMAL
Angolo di rotazione [°]	A	90°
	B*	180°
	C*	120°
	D*	135°
Direzione di chiusura	R	Chiusura oraria
	L	Chiusura antioraria
Funzionamento	S	Semplice effetto N.C.
	O	Semplice effetto N.O.
	D	Doppio effetto
	00	Senza molle
Molle utilizzate	20	Molle per 2,0 bar
	25	Molle per 2,5 bar
	30	Molle per 3,0 bar
	35	Molle per 3,5 bar
	40	Molle per 4,0 bar
	45	Molle per 4,5 bar
	50	Molle per 5,0 bar
	55	Molle per 5,5 bar
Tipo di Flangia, nel caso di doppia flangia quella minore	60	Molle per 6,0 bar
	03	F03
	04	F04
	05	F05
	07	F07
	10	F10
Forma sede albero inferiore	12	F12
	Q	Albero a stella
	D*	Albero doppio piano
	09	Quadro da 9 mm
Dimensione sede albero inferiore	11	Quadro da 11 mm
	14	Quadro da 14 mm
	17	Quadro da 17 mm
	22	Quadro da 22 mm
	27	Quadro da 27 mm
Connessione aria	G	Basetta Namur, filetti GAS
	N	Basetta Namur, filetti NPT
	0	Filettatura Gas sul cilindro senza basetta (no interfaccia Namur)
	I	Interfaccia Namur, filetti Gas integrati
Versione	-	Standard
	6*	Bassa temperatura
	4*	Alta temperatura

* Solo su richiesta.

N.B. Per versioni speciali contattare OMAL.

ESEMPIO DI CODIFICA PER RACKON

Chiave di codifica: **RK0040VOARD0005Q1IG**

Descrizione del prodotto: RACKON 40 DOPPIO EFFETTO ISO F05 07 ALBERO STELLA 11mm CON BASETTA NAMUR GAS.

Chiave di codifica: [RK0300VOARD0007Q22I](#)

Descrizione del prodotto: RACKON 300 DOPPIO EFFETTO ISO F07 10 ALBERO STELLA 22mm CON INTERFACCIA NAMUR GAS INTEGRATA NEL CILINDRO.

Chiave di codifica: [RK0040VOARS6005Q11G](#)

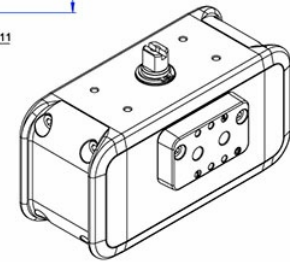
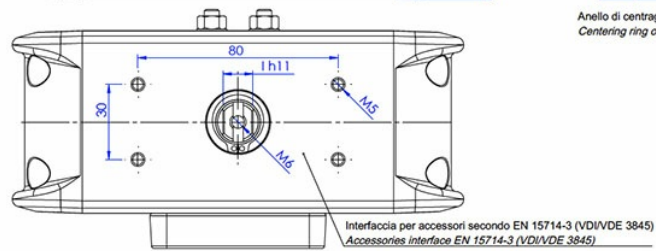
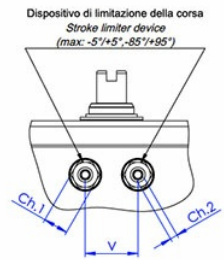
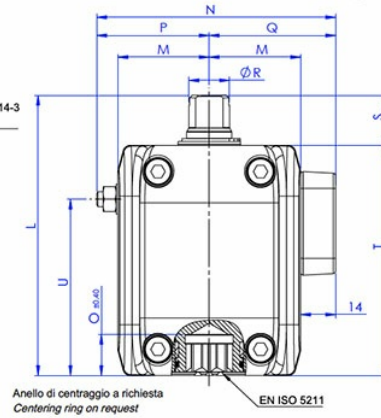
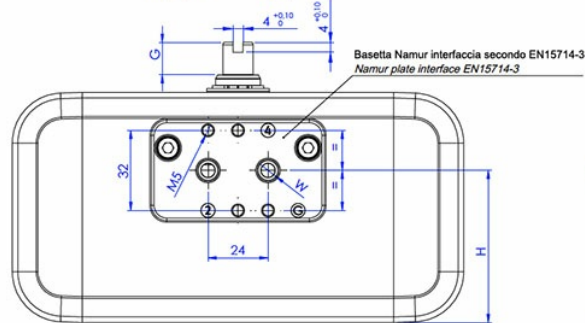
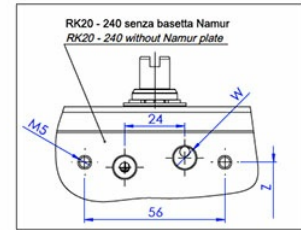
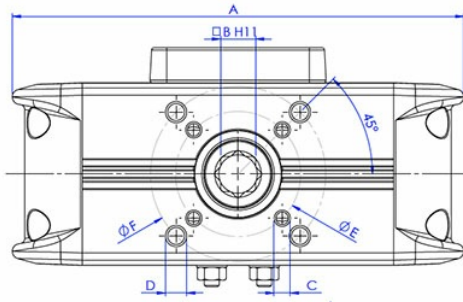
Descrizione del prodotto: RACKON 40 SEMPLICE EFFETTO A 6 BAR ISO F05 07 ALBERO STELLA 11mm CON BASETTA NAMUR GAS.

Chiave di codifica: [RK0300VOARS6007Q22I](#)

Descrizione del prodotto: RACKON 300 SEMPLICE EFFETTO A 6 BAR ISO F07 10 ALBERO STELLA 22mm CON INTERFACCIA NAMUR GAS INTEGRATA NEL CILINDRO.

dimensioni

RK20 ÷ RK240



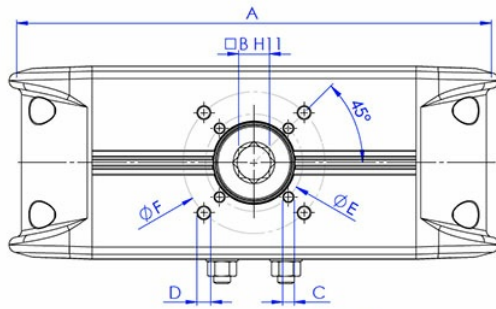
DIMENSIONI [mm]													
Misura	RK20	RK20	RK20	RK20	RK40	RK40	RK40	RK40	RK60	RK80	RK120	RK160	RK240
ISO	F03/F05	F03/F05	F04	F04	F04	F04	F05/F07	F05/F07	F05/F07	F05/F07	F05/F07	F07/F10	F07/F10
A	153,7	153,7	153,7	153,7	180,4	180,4	180,4	180,4	215,4	235,5	265,9	285,9	318,4
B	9	11	9	11	11	14	11	14	14	17	17	22	22
C x depth	M5x8	M5x8	M5x8	M5x8	M5x8	M5x8	M6x9	M6x9	M6x9	M6x9	M6x9	M8x12	M8x12
D x depth	M6x9	M6x9	-	-	-	-	M8x12	M8x12	M8x12	M8x12	M8x12	M10x15	M10x15
E	36	36	42	42	42	42	50	50	50	50	50	70	70
F	50	50	-	-	-	-	70	70	70	70	70	102	102
G	10	10	10	10	13	13	13	13	13	13	13	13	19,5
H	50,9	50,9	50,9	50,9	60,8	60,8	60,8	60,8	68,7	75,6	87,6	97,5	112
I	9	9	9	9	12	12	12	12	12	15	15	19	22
L	100	100	100	100	112	112	112	112	122	130	143	154	180
M	30	30	30	30	36,5	36,5	36,5	36,5	41,5	46	51	56,5	64
N	82,5*	82,5*	82,5*	82,5*	95,5*	95,5*	95,5*	95,5*	107,8*	116,5*	127*	141*	159*
O	13,2	13,2	13,2	13,2	16,5	16,5	16,5	16,5	16,5	19,3	19,3	24,3	24,3
P	38,5*	38,5*	38,5*	38,5*	45*	45*	45*	45*	52,3*	56,5*	62*	70,5*	81*
Q	44	44	44	44	50,5	50,5	50,5	50,5	55,5	60	65	70,5	78
R	12,7	12,7	12,7	12,7	16,2	16,2	16,2	16,2	18	20,2	22,5	25,5	31,8
S	20	20	20	20	20	20	20	20	20	20	20	20	30
T	80	80	80	80	92	92	92	92	102	110	123	134	150
U	59,75	59,75	59,75	59,75	70,5	70,5	70,5	70,5	79	86	97,75	106,25	120,5
V	19	19	19	19	21	21	21	21	24	26	32	36	41
W standard (GAS)	1/8"	1/8"	1/8"	1/8"	1/8"	1/8"	1/8"	1/8"	1/8"	1/8"	1/4"	1/4"	1/4"
W special (NPT)	1/8"-27	1/8"-27	1/8"-27	1/8"-27	1/8"-27	1/8"-27	1/8"-27	1/8"-27	1/8"-27	1/8"-27	1/4"-18	1/4"-18	1/4"-18
Ch.1	10	10	10	10	10	10	10	10	13	13	13	16	18
Ch.2	3	3	3	3	3	3	3	3	4	4	4	5	6
Weight (kg)	1,5**	1,5**	1,5**	1,5**	2,3**	2,3**	2,3**	2,3**	3,2**	4,1**	5,7**	7,3**	10,2**
Air (dm3/cycle)	0,11	0,11	0,11	0,11	0,2	0,2	0,2	0,2	0,31	0,44	0,61	0,83	1,21
Z	59,9	59,9	59,9	59,9	69,8	69,8	69,8	69,8	77,7	84,6	96,6	106,6	121
W	1/8"	1/8"	1/8"	1/8"	1/8"	1/8"	1/8"	1/8"	1/8"	1/8"	1/4"	1/4"	1/4"

H = CENTRO DEI FISSAGGI BASETTA.

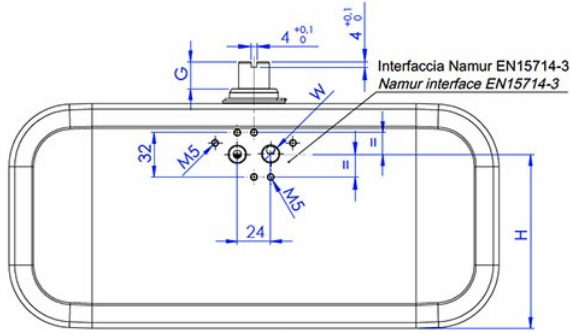
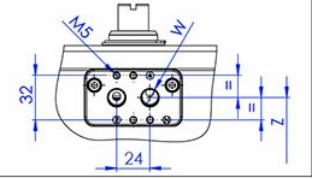
* Variabile a seconda della regolazione.

** Variabile a seconda del set molle installato.

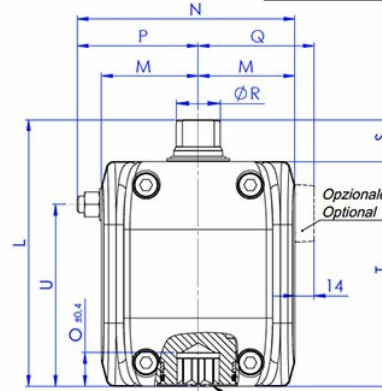
RK300 ÷ RK480



RK300-480 con basetta interfaccia Namur EN15714-3
RK300-480 with Namur plate interface EN15714-3

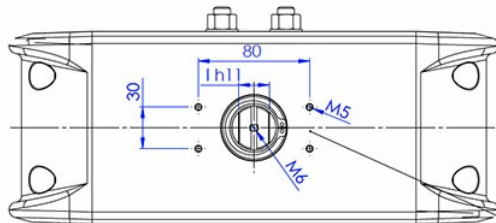
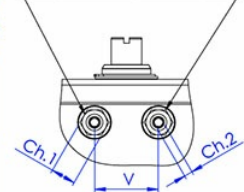


Interfaccia Namur EN15714-3
Namur interface EN15714-3

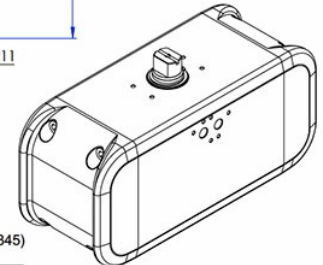


Anello di centraggio a richiesta
Centering ring on request

Dispositivo di limitazione della corsa
Stroke limiter device
(max: $-5^\circ/+5^\circ$, $-85^\circ/+95^\circ$)



Interfaccia per accessori secondo EN 15714-3 (VDI/VDE 3845)
Accessories interface EN 15714-3 (VDI/VDE 3845)



DIMENSIONI [mm]		
Misura	RK300	RK480
ISO	F07/F10	F10/F12
A	352,4	393,4
B	22	27
C x depth	M8x12	M10x15
D x depth	M10x15	M12x18
E	70	102
F	102	125
G	19,5	19,5
H	125,6	145,6
I	22	27
L	192	214
M	69,5	80
N	156,5*	180*
O	24,3	29,5
P	87*	100*
Q	83,5	94
R	31,8	38
S	30	30
T	162	184
U	131	149,5
V	46	52
W standard (GAS)	1/4"	1/4"
W special (NPT)	1/4"-18	1/4"-18
Ch.1	18	21
Ch.2	6	6
Weight (kg)	13**	18,8**
Air (dm³/cycle)	1,56	2,46
Z	124,5	144,5
W	1/4"	1/4"

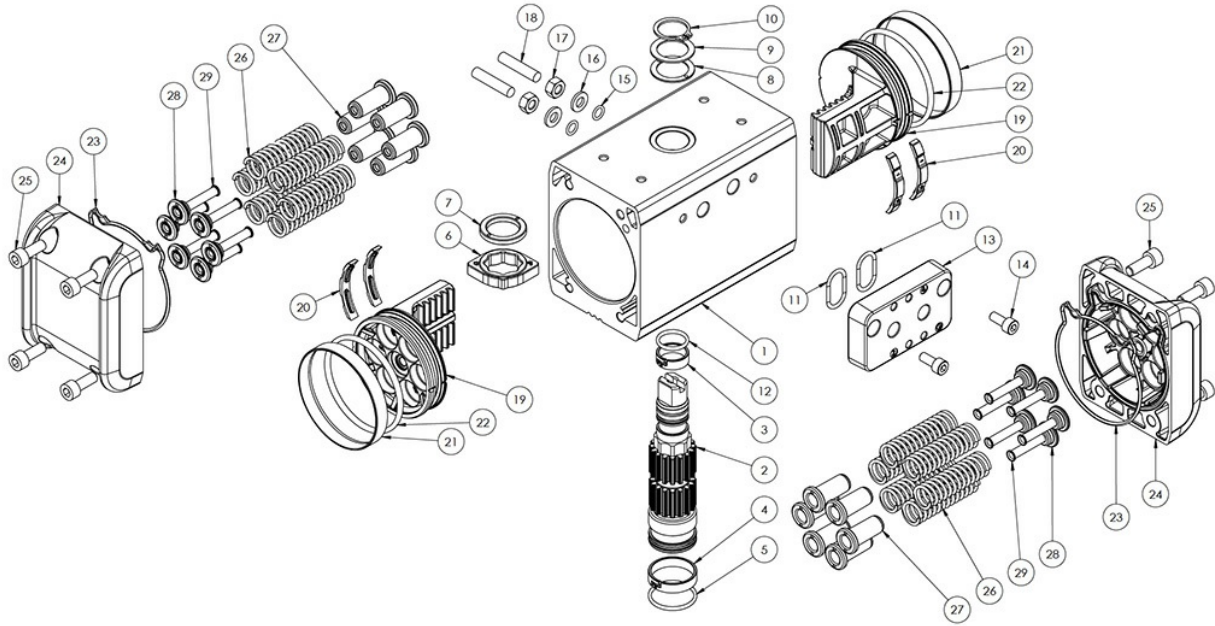
H = CENTRO DEI FISSAGGI BASETTA.

* Variabile a seconda della regolazione.

** Variabile a seconda del set molle installato.

materiali

RK20 ÷ RK480



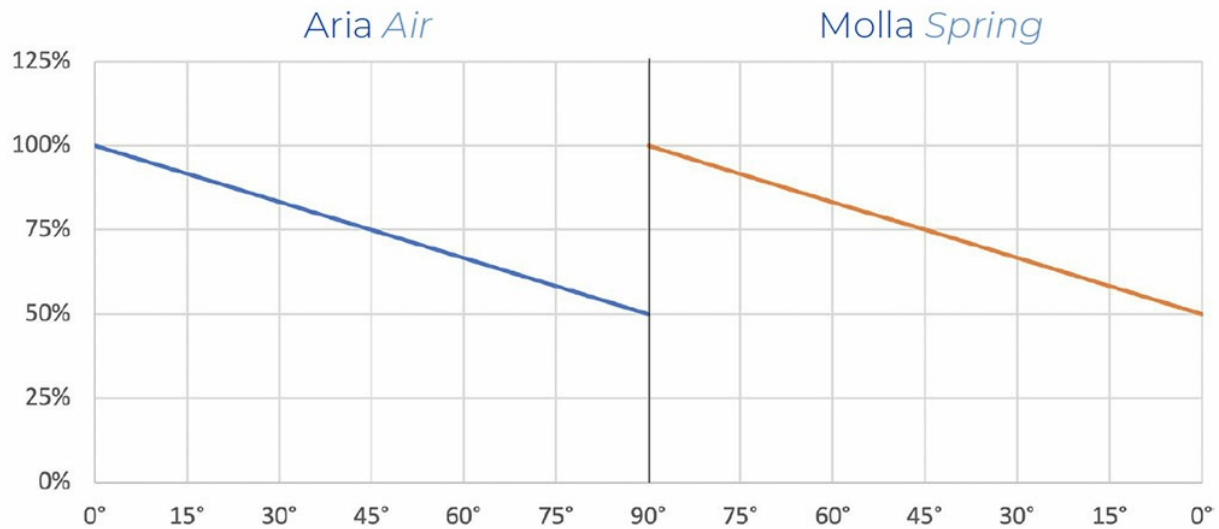
MATERIALI			
Pos.	Descrizione	Q.ty	Materiale
1	Cilindro	1	Lega di alluminio
2	Albero	1	Lega di acciaio
3*	Fascetta (supporto superiore albero)	1	Resina acetilica
4*	Fascetta (supporto inferiore albero)	1	Resina acetilica
5*	O-ring (guarnizione inferiore albero)	1	Gomma nitrilica
6	Camma	1	Lega di acciaio
7*	Anello supporto interno	1	Resina acetilica
8*	Anello supporto esterno	1	Resina acetilica
9	Rondella di spessoramento	1	Acciaio inox
10*	Seeger	1	Acciaio inox
11*	O-ring**	2	Gomma nitrilica
12*	O-ring albero superiore	1	Gomma nitrilica
13	Basetta Namur**	1	Lega di alluminio
14	Viti**	2	Acciaio inox
15*	O-ring	2	Gomma nitrilica
16*	Rosetta (regolazione corsa)	2	Acciaio inox
17*	Dado (regolazione corsa)	2	Acciaio inox
18*	Grano regolazione	2	Acciaio inox
19	Pistone	2	Lega di alluminio
20*	Pattino supporto pistone	4	Resina acetilica
21*	Anello di tenuta	2	Poliuretano
22*	O-ring	2	Gomma nitrilica
23*	O-ring del tappo	2	Gomma nitrilica
24	Tappo	2	Lega di alluminio
25	Viti	8	Acciaio inox
26	Molla	12	Lega di acciaio
27	Contenitore molla lungo	12	Resina acetilica
28	Contenitore molla corto	12	Resina acetilica
29	Perno precarica molla	12	Ottone

* Particolari del kit di ricambio.

** Assente per alcuni modelli, vedi tabella codici.

Il numero di molle varia a seconda del modello.

Escluso dal kit è possibile richiedere pacchi molla di ricambio.

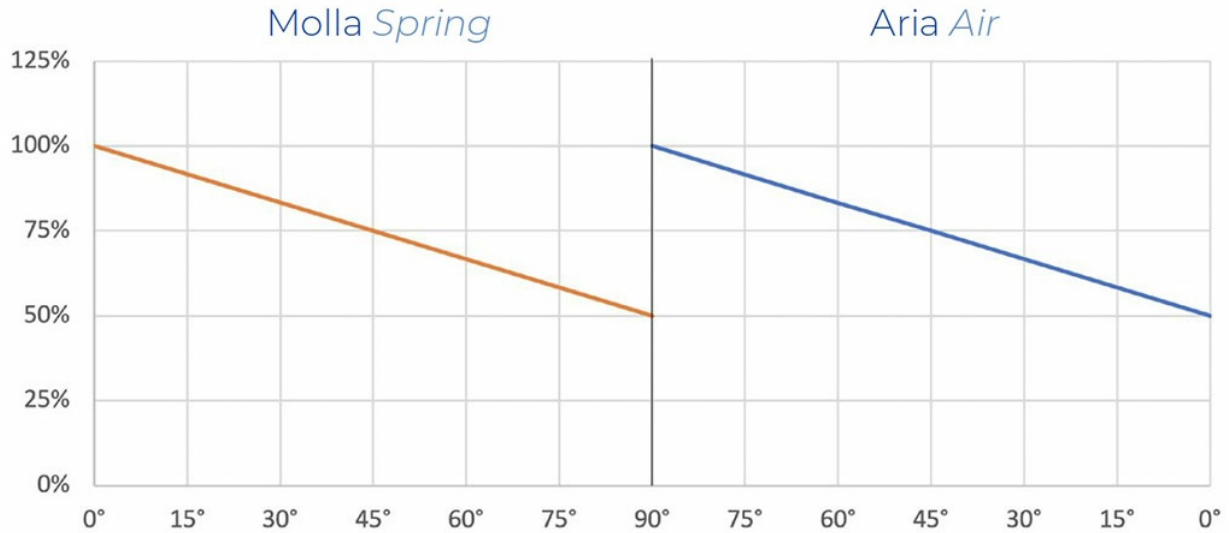
diagrammi e coppie di spunto
DIAGRAMMA MOMENTO TORCENTE "SR" N.C. (Nm)


Il grafico è indicativo; per le coppie consultare la tabella sotto riportata.

TABELLA MOMENTO TORCENTE RACKON "SR" N.C. (Nm)

Misura	Molla	Aria bar																							
		2 bar		2,5 bar		3 bar		3,5 bar		4 bar		4,5 bar		5 bar		5,5 bar		6 bar		7 bar		8 bar			
		0°	90°	0°	90°	0°	90°	0°	90°	0°	90°	0°	90°	0°	90°	0°	90°	0°	90°	0°	90°	0°	90°		
RK20	20	4,9	2,5	6,7	4,4	8,6	6,2	10,4	8,0	12,2	9,9	14,0	11,7	15,9	13,5	17,7	15,3	19,5	17,2	23,2	20,8	26,8	24,4		
	25	4,3	1,4	6,1	3,2	8,0	5,0	9,8	6,8	11,6	8,7	13,4	10,5	15,3	12,3	17,1	14,2	18,9	16,0	22,6	19,6	26,2	23,2		
	30			5,5	2,0	7,4	3,8	9,2	5,7	11,0	7,5	12,8	9,3	14,7	11,1	16,5	13,0	18,3	14,8	22,0	18,4	25,6	22,0		
	35					6,8	2,6	8,6	4,5	10,4	6,3	12,2	8,1	14,1	9,9	15,9	11,8	17,7	13,6	21,4	17,3	25,0	21,0		
	40							8,0	3,3	9,8	5,1	11,6	6,9	13,5	8,8	15,3	10,6	17,1	12,4	20,8	16,1	24,4	20,0		
	45									9,2	3,9	11,0	5,7	12,9	7,6	14,7	9,4	16,5	11,2	20,2	14,9	23,8	19,0		
	50											10,4	4,5	12,3	6,4	14,1	8,2	15,9	10,0	19,6	13,7	23,2	18,0		
	55													11,7	5,2	13,5	7,0	15,3	8,8	19,0	12,5	22,6	17,0		
	60															12,9	5,8	14,7	7,6	18,4	11,3	22,0	16,0		
RK40	20	9,3	4,8	12,8	8,3	16,3	11,8	19,8	15,3	23,3	18,8	26,7	22,3	30,2	25,7	33,7	29,2	37,2	32,7	44,1	39,7	51,1	46,6		
	25	8,2	2,6	11,7	6,1	15,1	9,5	18,6	13,0	22,1	16,5	25,6	20,0	29,1	23,5	32,6	27,0	36,0	30,4	43,0	37,4	50,0	45,0		
	30			10,5	3,8	14,0	7,3	17,5	10,8	21,0	14,2	24,4	17,7	27,9	21,2	31,4	24,7	34,9	28,2	41,8	35,1	48,8	43,8		
	35					12,8	5,0	16,3	8,5	19,8	12,0	23,3	15,4	26,8	18,9	30,3	22,4	33,7	25,9	40,7	32,9	47,7	42,7		
	40							15,2	6,2	18,7	9,7	22,1	13,2	25,6	16,7	29,1	20,1	32,6	23,6	39,5	30,6	46,5	41,5		
	45									17,5	7,4	21,0	10,9	24,5	14,4	28,0	17,9	31,4	21,4	38,4	28,3	45,4	40,4		
	50											19,8	8,6	23,3	12,1	26,8	15,6	30,3	19,1	37,2	26,0	44,2	39,2		
	55													22,2	9,8	25,7	13,3	29,1	16,8	36,1	23,8	43,1	38,1		
	60															24,5	11,1	28,0	14,5	34,9	21,5	41,9	36,9		
RK60	20	14,2	7,4	19,5	12,7	24,9	18,1	30,2	23,4	35,5	28,7	40,8	34,0	46,1	39,3	51,4	44,6	56,7	49,9	67,3	60,5	77,9	71,1		
	25	12,5	4,0	17,8	9,3	23,1	14,6	28,4	19,9	33,7	25,2	39,0	30,5	44,3	35,8	49,7	41,2	55,0	46,5	65,6	57,1	76,2	69,4		
	30			16,0	5,8	21,4	11,2	26,7	16,5	32,0	21,8	37,3	27,1	42,6	32,4	47,9	37,7	53,2	43,0	63,8	53,6	74,4	67,6		
	35					19,6	7,7	24,9	13,0	30,2	18,3	35,5	23,6	40,8	28,9	46,2	34,3	51,5	39,6	62,1	50,2	72,7	65,9		
	40							23,2	9,6	28,5	14,9	33,8	20,2	39,1	25,5	44,4	30,8	49,7	36,1	60,3	46,7	70,9	64,1		
	45									26,7	11,4	32,0	16,7	37,3	22,0	42,7	27,4	48,0	32,7	58,6	43,3	69,2	62,4		
	50											30,3	13,3	35,6	18,6	40,9	23,9	46,2	29,2	56,8	39,8	67,4	60,6		

45										217,2	92,6	260,3	135,7	303,4	178,8	346,5	221,9	389,6	265,0	475,7	351,2	561,9	4
50												246,1	107,7	289,2	150,8	332,3	193,9	375,4	237,0	461,6	323,2	547,8	4
55														275,0	122,8	318,1	165,9	361,2	209,0	447,4	295,2	533,6	3
60																304,0	137,9	347,1	181,0	433,2	267,2	519,4	3

DIAGRAMMA MOMENTO TORCENTE "SR" N.O. (Nm)


Il grafico è indicativo; per le coppie consultare la tabella sotto riportata.

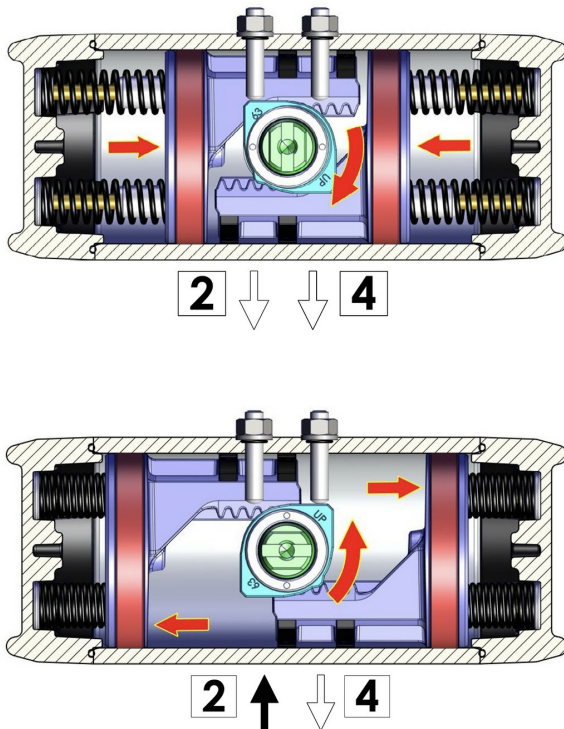
TABELLA MOMENTO TORCENTE RACKON "SR" N.O. (Nm)

Misura	Molla	Aria bar																					
		2 bar		2,5 bar		3 bar		3,5 bar		4 bar		4,5 bar		5 bar		5,5 bar		6 bar		7 bar		8 bar	
		90°	0°	90°	0°	90°	0°	90°	0°	90°	0°	90°	0°	90°	0°	90°	0°	90°	0°	90°	0°	90°	0°
RK20	20	4,9	2,5	6,7	4,4	8,6	6,2	10,4	8,0	12,2	9,9	14,0	11,7	15,9	13,5	17,7	15,3	19,5	17,2	23,2	20,8	26,8	24,4
	25	4,3	1,4	6,1	3,2	8,0	5,0	9,8	6,8	11,6	8,7	13,4	10,5	15,3	12,3	17,1	14,2	18,9	16,0	22,6	19,6	26,2	23,8
	30			5,5	2,0	7,4	3,8	9,2	5,7	11,0	7,5	12,8	9,3	14,7	11,1	16,5	13,0	18,3	14,8	22,0	18,4	25,6	23,2
	35					6,8	2,6	8,6	4,5	10,4	6,3	12,2	8,1	14,1	9,9	15,9	11,8	17,7	13,6	21,4	17,3	25,0	22,6
	40							8,0	3,3	9,8	5,1	11,6	6,9	13,5	8,8	15,3	10,6	17,1	12,4	20,8	16,1	24,4	22,0
	45									9,2	3,9	11,0	5,7	12,9	7,6	14,7	9,4	16,5	11,2	20,2	14,9	23,8	21,4
	50											10,4	4,5	12,3	6,4	14,1	8,2	15,9	10,0	19,6	13,7	23,2	20,8
	55													11,7	5,2	13,5	7,0	15,3	8,8	19,0	12,5	22,6	20,2
60															12,9	5,8	14,7	7,6	18,4	11,3	22,0	19,6	
RK40	20	9,3	4,8	12,8	8,3	16,3	11,8	19,8	15,3	23,3	18,8	26,7	22,3	30,2	25,7	33,7	29,2	37,2	32,7	44,1	39,7	51,1	46,7
	25	8,2	2,6	11,7	6,1	15,1	9,5	18,6	13,0	22,1	16,5	25,6	20,0	29,1	23,5	32,6	27,0	36,0	30,4	43,0	37,4	50,0	45,6
	30			10,5	3,8	14,0	7,3	17,5	10,8	21,0	14,2	24,4	17,7	27,9	21,2	31,4	24,7	34,9	28,2	41,8	35,1	48,8	44,4
	35					12,8	5,0	16,3	8,5	19,8	12,0	23,3	15,4	26,8	18,9	30,3	22,4	33,7	25,9	40,7	32,9	47,7	43,3
	40							15,2	6,2	18,7	9,7	22,1	13,2	25,6	16,7	29,1	20,1	32,6	23,6	39,5	30,6	46,5	42,1
	45									17,5	7,4	21,0	10,9	24,5	14,4	28,0	17,9	31,4	21,4	38,4	28,3	45,4	41,0
	50											19,8	8,6	23,3	12,1	26,8	15,6	30,3	19,1	37,2	26,0	44,2	39,8
	55													22,2	9,8	25,7	13,3	29,1	16,8	36,1	23,8	43,1	38,7
60															24,5	11,1	28,0	14,5	34,9	21,5	41,9	37,5	
	20	14,2	7,4	19,5	12,7	24,9	18,1	30,2	23,4	35,5	28,7	40,8	34,0	46,1	39,3	51,4	44,6	56,7	49,9	67,3	60,5	77,9	71,1
	25	12,5	4,0	17,8	9,3	23,1	14,6	28,4	19,9	33,7	25,2	39,0	30,5	44,3	35,8	49,7	41,2	55,0	46,5	65,6	57,1	76,2	70,7

RK480	20	115,7	60,3	158,8	103,4	201,9	146,5	245,0	189,6	288,0	232,7	331,1	275,8	374,2	318,9	417,3	362,0	460,4	405,1	546,6	491,2	632,8	5	
	25	101,5	32,3	144,6	75,4	187,7	118,5	230,8	161,6	273,9	204,7	317,0	247,8	360,1	290,9	403,2	334,0	446,2	377,0	532,4	463,2	618,6	5	
	30			130,4	47,4	173,5	90,5	216,6	133,6	259,7	176,7	302,8	219,8	345,9	262,8	389,0	305,9	432,1	349,0	518,3	435,2	604,4	5	
	35					159,4	62,5	202,4	105,6	245,5	148,7	288,6	191,7	331,7	234,8	374,8	277,9	417,9	321,0	504,1	407,2	590,3	4	
	40							188,3	77,6	231,4	120,6	274,5	163,7	317,5	206,8	360,6	249,9	403,7	293,0	489,9	379,2	576,1	4	
	45									217,2	92,6	260,3	135,7	303,4	178,8	346,5	221,9	389,6	265,0	475,7	351,2	561,9	4	
	50											246,1	107,7	289,2	150,8	332,3	193,9	375,4	237,0	461,6	323,2	547,8	4	
	55														275,0	122,8	318,1	165,9	361,2	209,0	447,4	295,2	533,6	3
	60															304,0	137,9	347,1	181,0	433,2	267,2	519,4	3	

specifiche

SCHEMA DI FUNZIONAMENTO ATTUATORE SEMPLICE EFFETTO N.C.



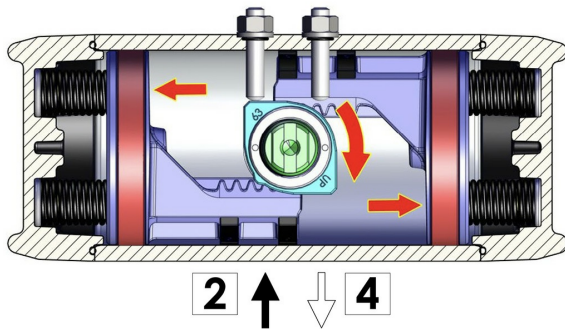
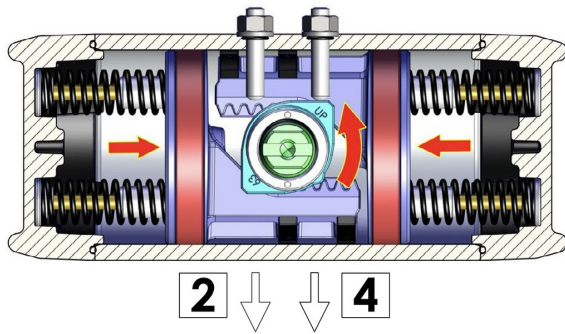
SCHEMA DI FUNZIONAMENTO

Senza pressione di alimentazione, nella versione semplice effetto, l'attuatore torna automaticamente in posizione di riposo compiendo una rotazione oraria dell'albero e la posizione finale è quella rappresentata nel disegno. Sul foro 4 è consigliato montare un filtrino onde evitare che polvere o particelle solide possano entrare nella camera del cilindro senza tuttavia impedire il passaggio dell'aria.

SCHEMA DI FUNZIONAMENTO

Immettendo aria nel foro 2 di alimentazione, i pistoni si muovono verso l'esterno comprimendo le molle, si ha una rotazione antioraria dell'albero e la posizione finale è quella rappresentata nel disegno.

SCHEMA DI FUNZIONAMENTO ATTUATORE SEMPLICE EFFETTO N.O.



SCHEMA DI FUNZIONAMENTO

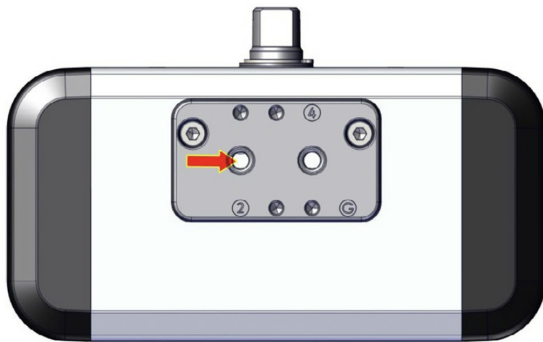
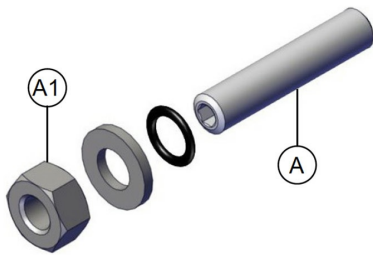
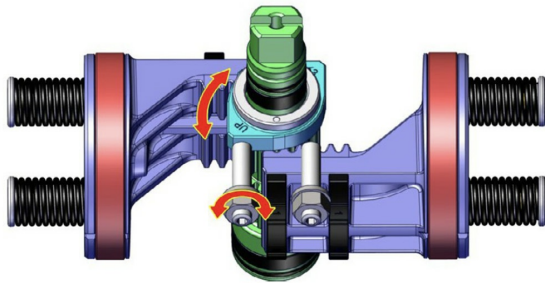
Senza pressione di alimentazione, nella versione semplice effetto, l'attuatore torna automaticamente in posizione di riposo compiendo una rotazione antioraria dell'albero e la posizione finale è quella rappresentata nel disegno. Sul foro 4 è consigliato montare un filtrino onde evitare che polvere o particelle solide possano entrare nella camera del cilindro senza tuttavia impedire il passaggio dell'aria.

SCHEMA DI FUNZIONAMENTO

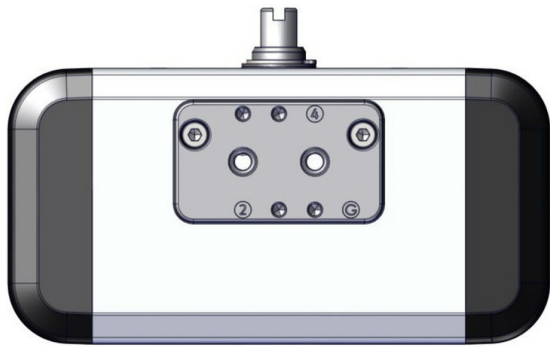
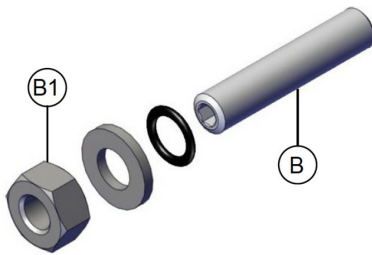
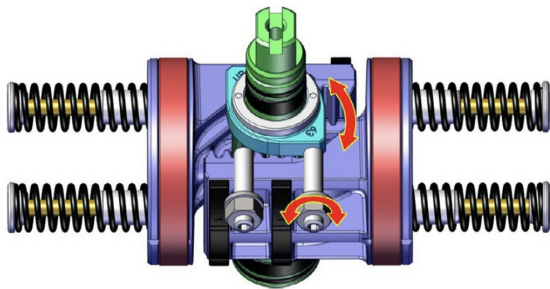
Immettendo aria nel foro 2 di alimentazione, i pistoni si muovono verso l'esterno comprimendo le molle, si ha una rotazione oraria dell'albero e la posizione finale è quella rappresentata nel disegno.

ISTRUZIONI PER LA REGOLAZIONE DELLA CORSA ATTUATORE SEMPLICE EFFETTO N.C.

REGOLAZIONE IN APERTURA



REGOLAZIONE IN CHIUSURA



- A) Assicurarsi che il sul foro 4 sia montato il filtro e che questo non sia otturato. Assicurarsi che non ci sia aria in pressione nell'attuatore (in nessuna delle due camere).
- B) Allentare il controdado A1.
- C) Immettere aria nel foro "2" a bassa pressione (sufficiente al solo movimento) in modo che i pistoni si vengano a trovare in posizione di finecorsa.
- D) Con una chiave a brugola avvitare o svitare il grano A in modo da ottenere la regolazione desiderata (intervallo massimo di regolazione $\pm 5^\circ$).
- E) Ottenuta la regolazione desiderata, con un chiave a brugola fermare il grano A, mentre con una chiave inglese serrare il controdado A1.

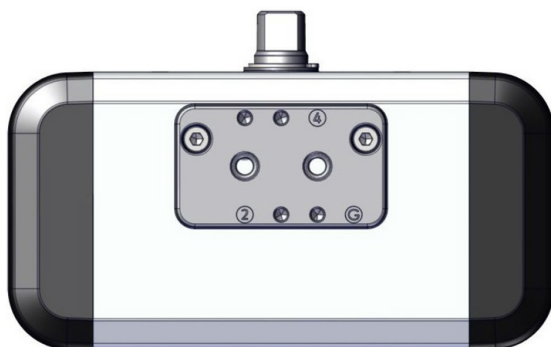
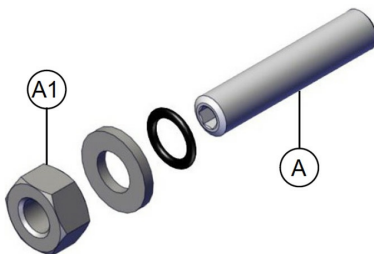
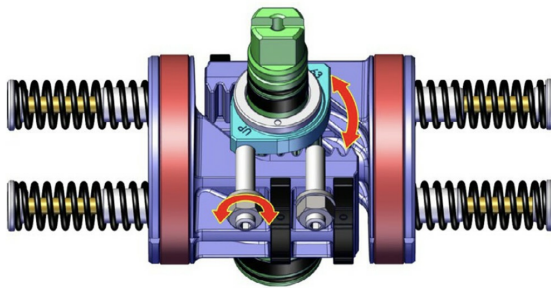
N.B. Eventualmente ripetere le operazioni fino ad ottenere la regolazione desiderata.

- A) Assicurarsi che non ci sia aria in pressione nell'attuatore (in nessuna delle due camere).
- B) Allentare il controdado B1.
- C) Con una chiave a brugola avvitare o svitare il grano B in modo da ottenere la regolazione desiderata (intervallo massimo di regolazione $\pm 5^\circ$).
- D) Ottenuta la regolazione desiderata, con un chiave a brugola fermare il grano B, mentre con una chiave inglese serrare il controdado B1.

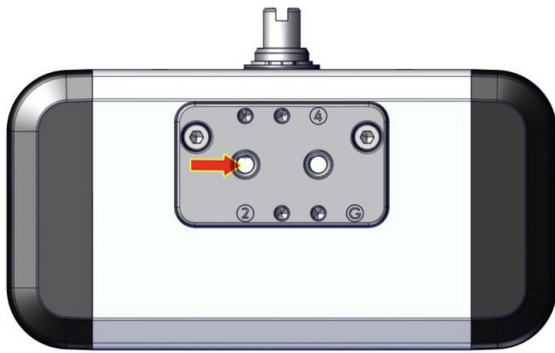
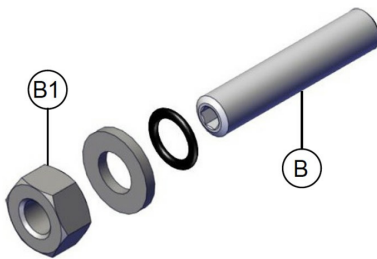
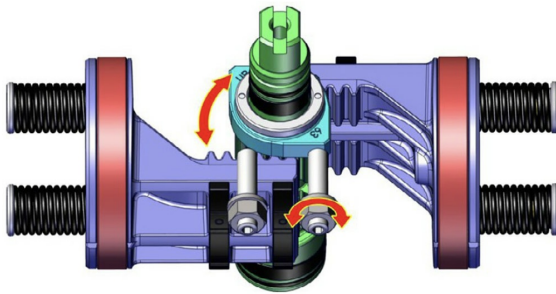
N.B. Eventualmente ripetere le operazioni fino ad ottenere la regolazione desiderata.

ISTRUZIONI PER LA REGOLAZIONE DELLA CORSA ATTUATORE SEMPLICE EFFETTO N.O.

REGOLAZIONE IN APERTURA



REGOLAZIONE IN CHIUSURA



- A) Assicurarsi che non ci sia aria in pressione nell'attuatore (in nessuna delle due camere).
- B) Togliere l'aria di alimentazione.
- C) Allentare il controdado A1.
- D) Con una chiave a brugola avvitare o svitare il grano A in modo da ottenere la regolazione desiderata (intervallo massimo di regolazione $\pm 5^\circ$).
- E) Ottenuta la regolazione desiderata, con un chiave a brugola fermare il grano A, mentre con una chiave inglese serrare il controdado A1.

N.B. Eventualmente ripetere le operazioni fino ad ottenere la regolazione desiderata.

- A) Assicurarsi che il sul foro 4 sia montato il filtro e che questo non sia otturato. Assicurarsi che non ci sia aria in pressione nell'attuatore (in nessuna delle due camere).
- B) Allentare il controdado B1.
- C) Immettere aria nel foro "2" a bassa pressione (sufficiente al solo movimento) in modo che i pistoni si vengano a trovare in posizione di finecorsa.
- D) Con una chiave a brugola avvitare o svitare il grano B in modo da ottenere la regolazione desiderata (intervallo massimo di regolazione $\pm 5^\circ$).
- E) Ottenuta la regolazione desiderata, con un chiave a brugola fermare il grano B, mentre con una chiave inglese serrare il controdado B1.

N.B. Eventualmente ripetere le operazioni fino ad ottenere la regolazione desiderata.

documenti

Certificati

SIL3 IEC 61508 - RACKON

Grado di protezione involucri IP66-X7

Grado di protezione involucri IP 6X - IP X8

ATEX - Rack & Pinion pneumatic actuators

Manuali

Manuale istruzioni UMAAPRKO

Istruzioni

APRK1219 - Istruzioni Uso RACKON