

Warning: filectime(): stat failed for /var/www/vhost/www.omal.it/htdocs/https://www.omal.it./PdfProdotti/086/Certificati/TA LUFT/TA LUFT.pdf in /var/www/vhost/www.omal.it/htdocs/prodotto-printable.php on line 65

Warning: filectime(): stat failed for /var/www/vhost/www.omal.it/htdocs/https://www.omal.it./FilesProdotti/RICEVUTADEPOSITOF.T.ATEXN.VS-19.pdf in /var/www/vhost/www.omal.it/htdocs/prodotto-printable.php on line 65

Warning: filectime(): stat failed for /var/www/vhost/www.omal.it/htdocs/https://www.omal.it./FilesProdotti/FG-063579-653FUGITIVEEMISSIONDN50PROCHEMIE-P6.pdf in /var/www/vhost/www.omal.it/htdocs/prodotto-printable.php on line 65

Warning: filectime(): stat failed for /var/www/vhost/www.omal.it/htdocs/https://www.omal.it./FilesProdotti/Certificato-PED-DNV.pdf in /var/www/vhost/www.omal.it/htdocs/prodotto-printable.php on line 65

Warning: filectime(): stat failed for /var/www/vhost/www.omal.it/htdocs/https://www.omal.it./FilesProdotti/80486-ValvoleasferaATEX-IT-EN.pdf in /var/www/vhost/www.omal.it/htdocs/prodotto-printable.php on line 65

Warning: filectime(): stat failed for /var/www/vhost/www.omal.it/htdocs/https://www.omal.it./FilesProdotti/CertHP0dtOmalFinal.pdf in /var/www/vhost/www.omal.it/htdocs/prodotto-printable.php on line 65

Warning: filectime(): stat failed for /var/www/vhost/www.omal.it/htdocs/https://www.omal.it./PdfProdotti/086/Certificati/FIRE SAFE n° FS-063579-557/Pro-Chemie 60 - Split Body PRO-CHEMIE 60 PN16-40 in acciaio inox - FIRE SAFE n° FS-063579-557.pdf in /var/www/vhost/www.omal.it/htdocs/prodotto-printable.php on line 65

Warning: filectime(): stat failed for /var/www/vhost/www.omal.it/htdocs/https://www.omal.it./PdfProdotti/086/Certificati/FIRE SAFE n°FS-063579-556/Pro-Chemie 60 - Split Body PRO-CHEMIE 60 PN16-40 in acciaio inox - FIRE SAFE n° FS-063579-556.pdf in /var/www/vhost/www.omal.it/htdocs/prodotto-printable.php on line 65

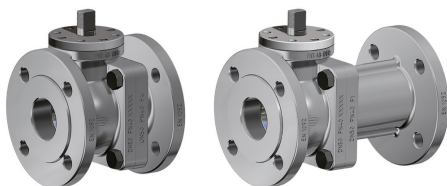
Warning: filectime(): stat failed for /var/www/vhost/www.omal.it/htdocs/https://www.omal.it./PdfProdotti/086/Certificati/IGR N°120042-1/IGR N°120042-1.pdf in /var/www/vhost/www.omal.it/htdocs/prodotto-printable.php on line 65

Warning: filectime(): stat failed for /var/www/vhost/www.omal.it/htdocs/https://www.omal.it./FilesProdotti/Certificate-212213501-OMAL-ValvoleProchemie.pdf in /var/www/vhost/www.omal.it/htdocs/prodotto-printable.php on line 65

Warning: filectime(): stat failed for /var/www/vhost/www.omal.it/htdocs/https://www.omal.it./PdfProdotti/086/Istruzioni/ISTRUZIONI USO 8_0844 40/8_0844_40-PROCHEMIE60_IGR-06-18-IT-EN-DE-ES.pdf in /var/www/vhost/www.omal.it/htdocs/prodotto-printable.php on line 65

Warning: filectime(): stat failed for /var/www/vhost/www.omal.it/htdocs/https://www.omal.it./PdfProdotti/086/Istruzioni/ISTRUZIONI USO 8_0844 41/8_0844_41-PROCHEMIE60-06-18-IT-EN-DE-ES.pdf in /var/www/vhost/www.omal.it/htdocs/prodotto-printable.php on line 65

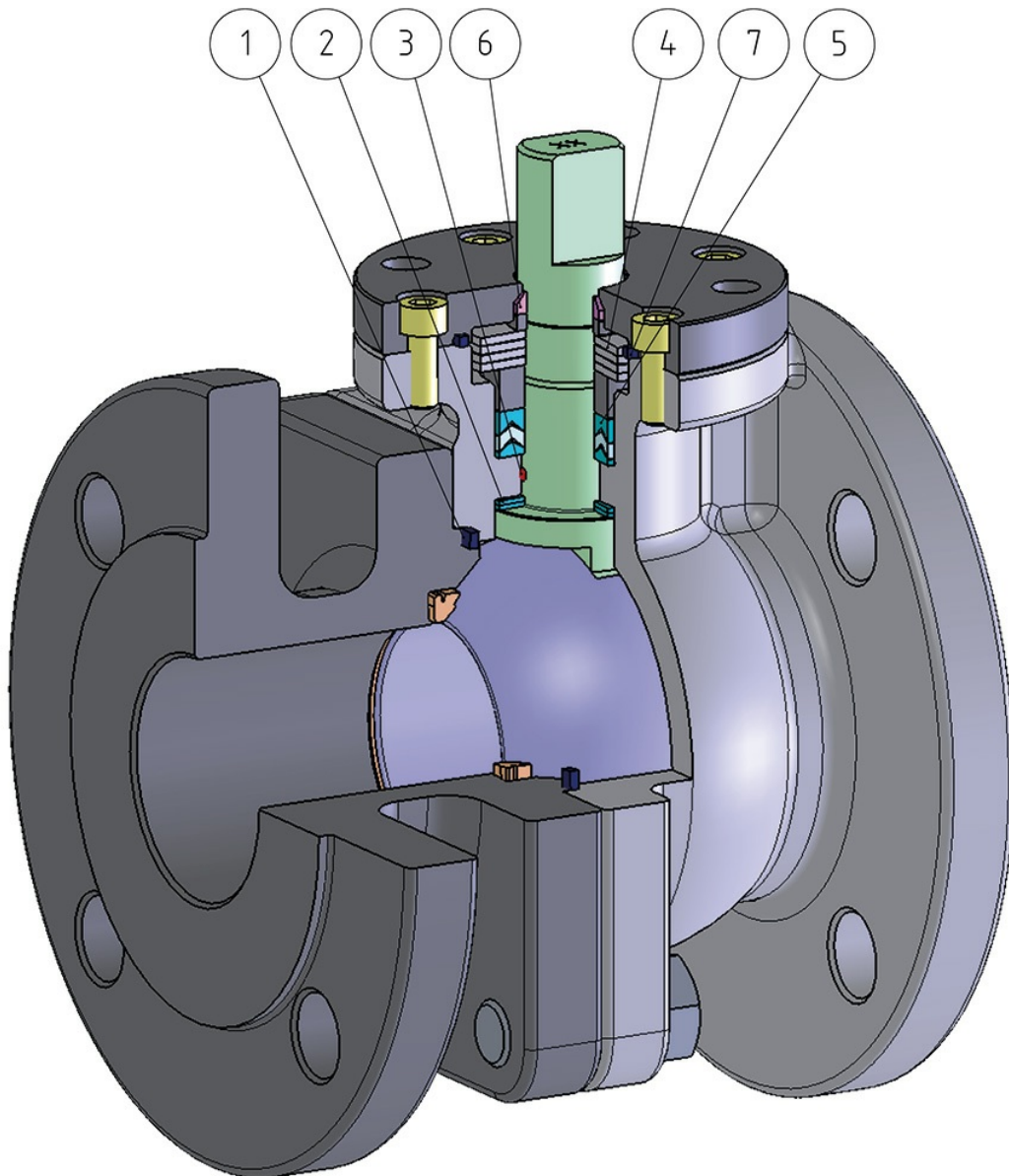
Válvula de esfera PROCHEMIE 60 Split Body PN 16-40 aço inoxidável



Macro Válvulas de esfera

Categoria PROCHEMIE 60

benefícios



1 Vedação elástica em grafite

Garante uma vedação independente das variações de temperatura às quais a válvula está sujeita

2 Anel antifricção duplo

Garante um menor torque de acionamento da válvula
Menor desgaste em relação à execução com anel único

3 Dispositivo antiestático (continuidade elétrica entre esfera, haste e corpo)

Evita-se a eletricidade estática que pode causar faíscas em um ambiente explosivo ou inflamável.
Segurança garantida do contato durante toda a vida útil da válvula

4 Molas de copo com pré-carga independente

A pré-carga das molas de copo é independente da rotação do eixo: a abrasão do pacote-guarnições em "V" é portanto reduzida ainda mais, garantindo uma elevada ciclicidade da válvula.

Permitem manter energizadas as guarnições tipo "chevron" (em V), evitando perdas para o exterior, diante de consideráveis variações de temperatura.

5 Pacote de guarnições em "V" com três guarnições mais o-ring

Uma vedação perfeita é garantida mesmo após um grande número de ciclos

6 Casquilho a haste

Guia adicional a haste

6/7 Guarnição da cobertura + casquilho haste

Câmara de vedação secundária independente do pacote Chevron

Maior precisão no alinhamento dos eixos, graças ao processamento do bruto ao acabado com um único posicionamento.

Maior vida útil da própria válvula. Menor torque de acionamento

Manutenção fácil diretamente na planta

Contenção dos custos durante a fase de manutenção

Certificado "Fire safe"

Garante a vedação da válvula também em caso de incêndio

Certificado ATEX

Permite a instalação na presença de ambiente potencialmente explosivo

Certificação TA LUFT fugitive emission

Garante um alto grau de segurança da vedação para o exterior

Certificado PED

Conformidade total com as normas europeias de segurança para os dispositivos sob pressão

Certificação AD2000

De acordo com os standards alemães

Certificados até SIL 3

Alto nível de segurança funcional

características

CARACTERÍSTICAS GERAIS

- Válvulas projetadas especificamente para a indústria química.
- Esfera flutuante, passagem total.
- Vedação sede-macia RPTFE
- Normas para flanges de conexão: EN 1092-1
- Classe de pressão: PN16-40
- Espaçamento: short and long pattern
- Dispositivo antiestático EN12662-2
- Vedação da haste: pacote em V
- Haste anti-expulsão
- Perfuração do plano para atuador conforme ISO 5211
- Ângulo de fechamento >7°
- Operating temperature: -40°C +150°C

EXECUÇÕES A PEDIDO

- PROCHEMIE com sedes em PTFE+25% C.F. (Operating temperature: -40°C +200°C)
- PROCHEMIE com sedes em Modified PTFE (Operating temperature: -40°C +150°C)
- Alavanca com tranca e Extensão da haste
- Para outros tipos de execução entrar em contato com nosso departamento de vendas.

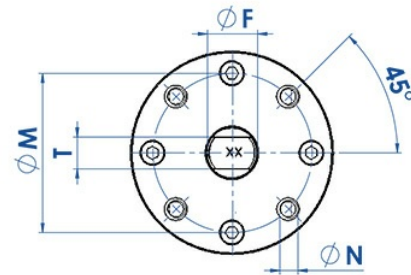
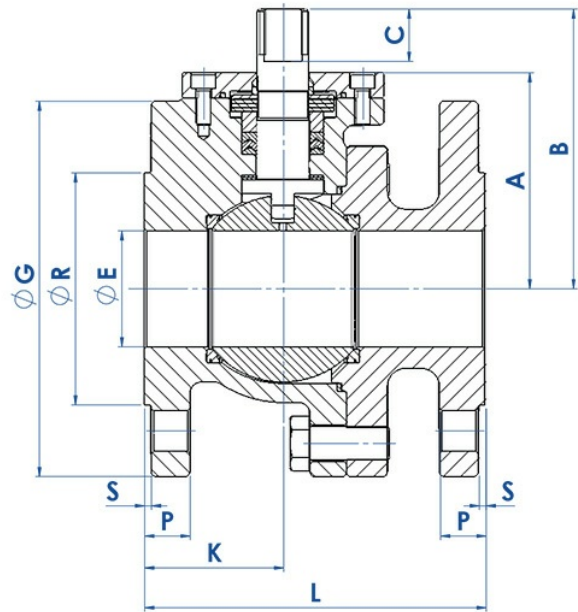
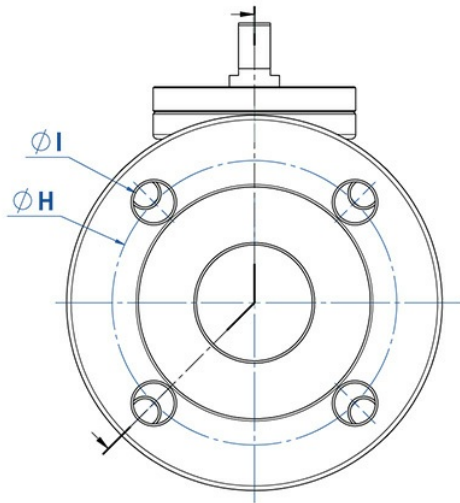
CERTIFICAÇÕES

- Em conformidade com as diretrizes europeias PED 2014/68/UE; AD2000 HP0/A4;
- Fugitive Emission UNI EN ISO 15848, (ISO-FE-AH-C03-SSA); TA-LUFT (60000 ciclos) VDI 2440;
- FIRE SAFE: ISO 10497 Third ed. 2010 / API 607 Sixth ed. 2010 (DN150 ONLY FIRE SAFE DESIGN)
- Até SIL 3 - IEC 61508
- Em conformidade com a diretiva ATEX 2014/34/UE , certificado ATEX A PEDIDO.
- EAC.

NORMAS DE DESIGN

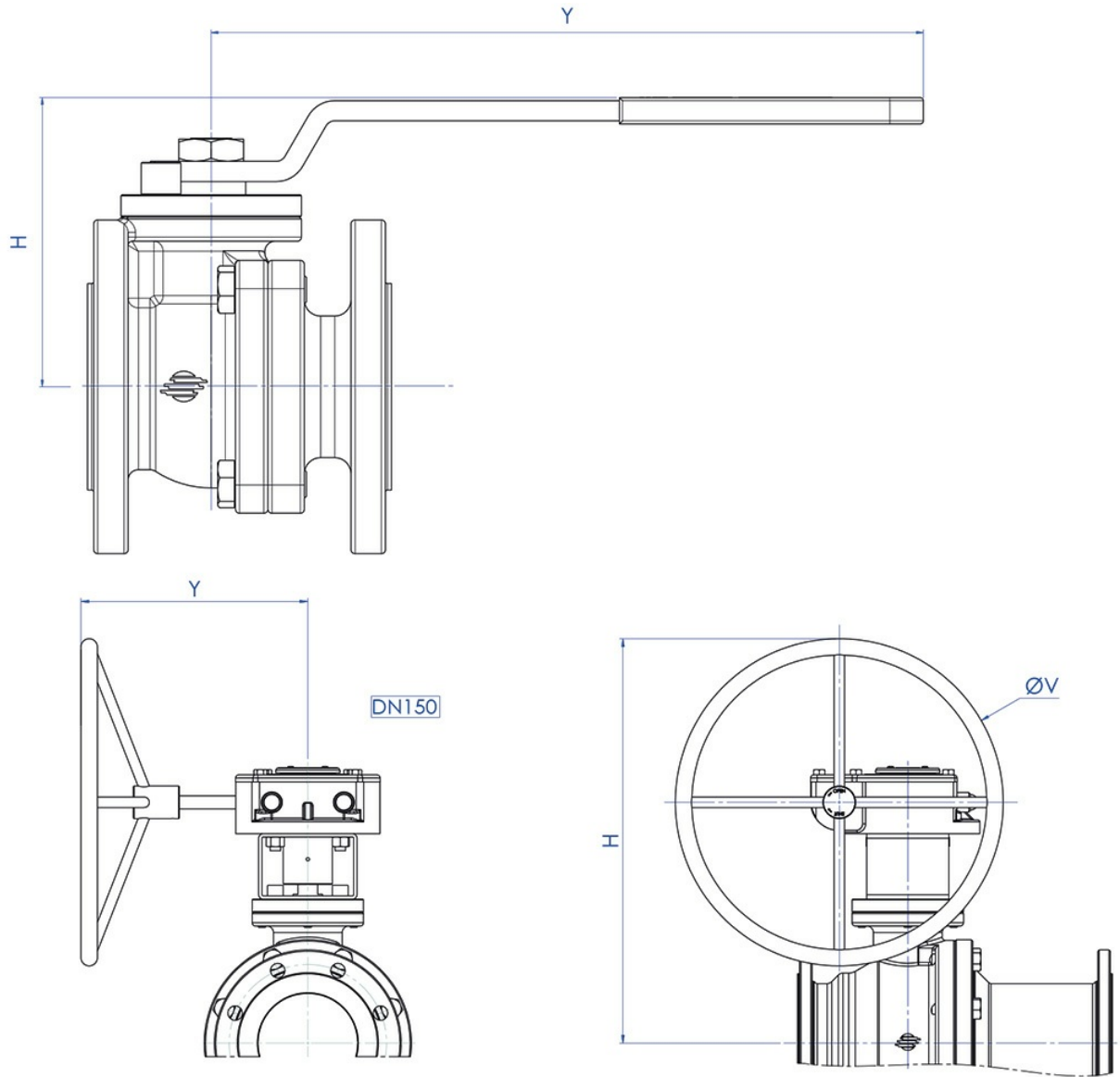
- Espessuras do corpo de acordo com: ASME B16.34, ASME VIII div.1, EN 12516; PAS 1085

dimensões



DIMENSÕES

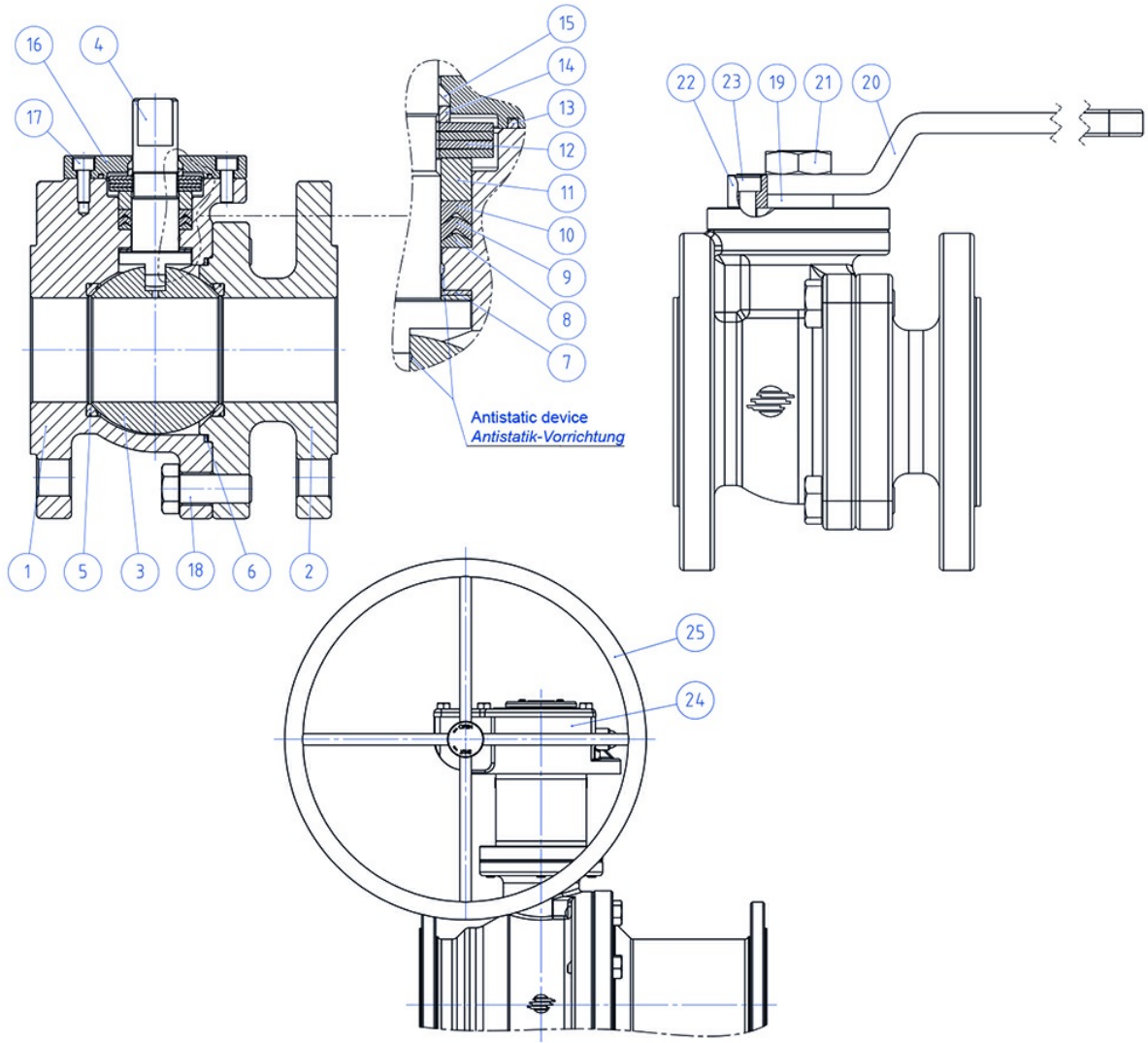
MEDIDA		PN	ØE	A	B	C	ØG	ØRS	P	ØH	FUROS	ØI	ISO 5211	ØM	ØN	ØF/T	K	L (F1)	L (F4)	PESO Kg (F1)	P	
DN [mm]	[polegada]																					
DN 15	1/2"	16-40	13	47	61	12	95	45	2	16	65	4	14	F04	42	M5	12/8	48	130	115	2,93	
DN 20	3/4"	16-40	19	50	64	12	105	58	2	18	75	4	14	F04	42	M5	12/8	51	150	120	3,62	
DN 25	1"	16-40	25	62	79	15	115	68	2	18	85	4	14	F05	50	M6	16/10	49	160	125	4,73	
DN 32	1" 1/4	16-40	32	67	84	15	140	78	2	18	100	4	18	F05	50	M6	16/10	52	180	130	7,13	
DN 40	1" 1/2	16-40	38	85,5	113,5	23	150	88	3	18	110	4	18	F07	70	M8	22/14	55	200	140	11,5	
DN 50	2"	16-40	51	95	123	23	165	102	3	20	125	4	18	F07	70	M8	22/14	61	230	150	13,6	
DN 65	2" 1/2	16	64	131	164	30	185	122	3	18	145	4	18	F10	102	M10	30/18	71	290	170	22,2	
		25-40								8		18	24,3									
DN 80	3"	16-40	76	138	171	30	200	138	3	24	160	8	18	F10	102	M10	30/18	78	310	180	29	
DN 100	4"	16	102	168	201	30	220	158	3	20	180	8	18	F10	102	M10	30/18	96	350	190	38,1	
		25-40								8		22	94					43,8				
DN 150	6"	16	152	220	262,5	35	285	212	3	22	240	8	22	F14	140	M16	45/30	168	480	350 (F5)	98,5	



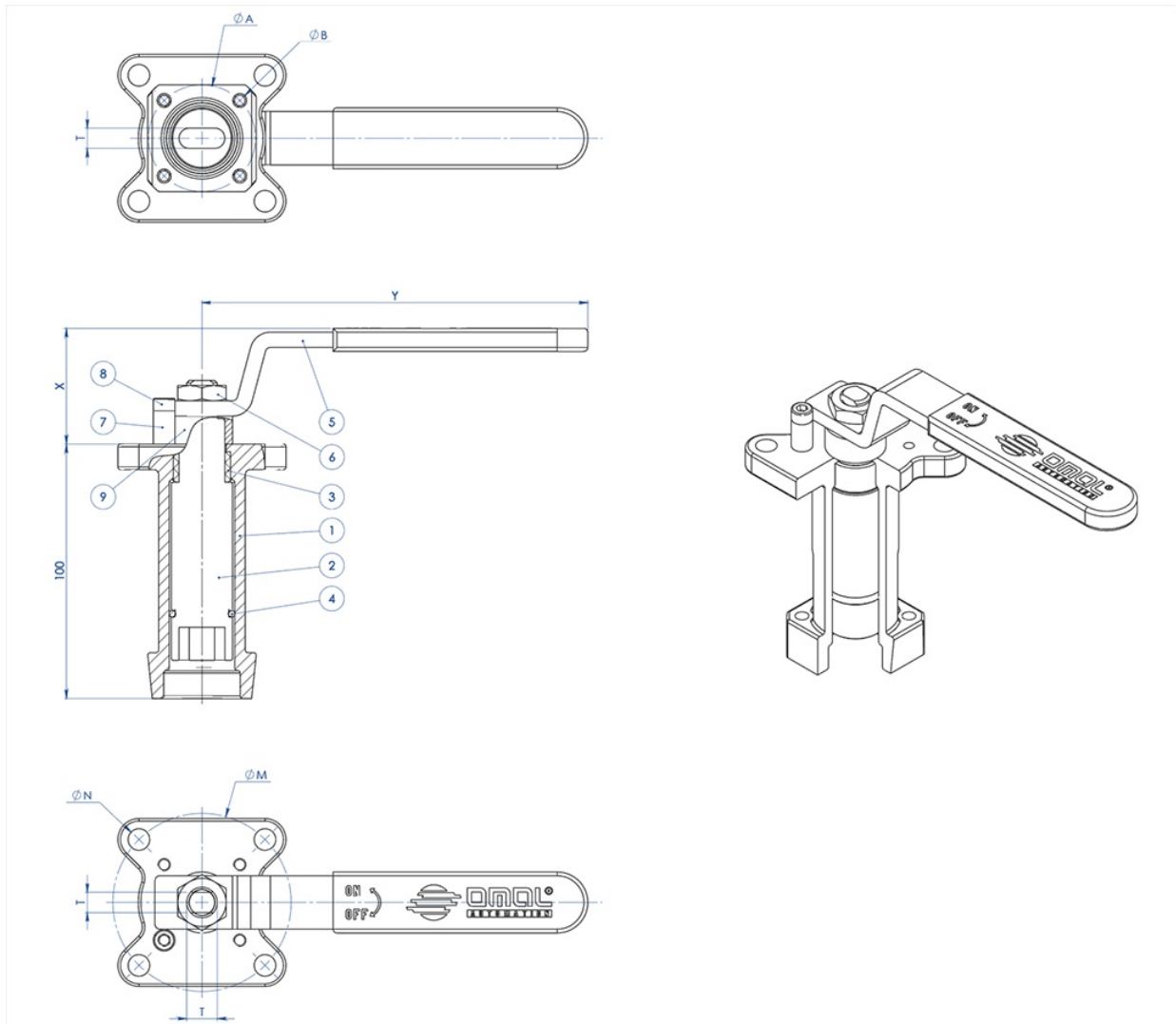
DIMENSÕES								
MEDIDAS		PN	ESPAÇAMENTO	CÓDIGO DO ARTIGO	H	Y	ØV	KIT ALAVANCA
DN [mm]	[polegada]							
DN 15	1/2"	16/40	F4	LP004F000A0000N000	82	152	---	KLVVP004
			F1	LP004F100A0000N000				
DN 20	3/4"	16/40	F4	LP005F000A0000N000	85	152	---	KLVVP004
			F1	LP005F100A0000N000				
DN 25	1"	16/40	F4	LP006F000A0000N000	102	277	---	KLVVP006
			F1	LP006F100A0000N000				
DN 32	1" 1/4	16/40	F4	LP007F000A0000N000	107	277	---	KLVVP006
			F1	LP007F100A0000N000				
DN 40	1" 1/2	16/40	F4	LP008F000A0000N000	132	352	---	KLVVP008
			F1	LP008F100A0000N000				
DN 50	2"	16/40	F4	LP009F000A0000N000	142	352	---	KLVVP008
			F1	LP009F100A0000N000				
DN 65	2" 1/2	16	F4	LP010E000A0000N000	195	452	---	KLVVP010
			F1	LP010E100A0000N000				
		25/40	F4	LP010I000A0000N000	195	452	---	KLVVP010
			F1	LP010I100A0000N000				
DN 80	3"	16/40	F4	LP011F000A0000N000	203	452	---	KLVVP010
			F1	LP011F100A0000N000				
DN 100	4"	16	F4	LP012E000A0000N000	233	452	---	KLVVP010
			F1	LP012E100A0000N000				
		25/40	F4	LP012I000A0000N000	233	452	---	KLVVP010
			F1	LP012I100A0000N000				
DN 150	6"	16	F5	RP014E000A0000N000	618	346	500	*RRM011G00Q36001004 + SG500 Kit: KCF145596
			F1	RP014E100A0000N000				

* Reductor

materials



MATERIAIS		
Nº	DESCRIÇÃO	MATERIAL
1	Cuerpo	1.4408
2	Terminal	1.4408
3	Esfera	1.4408/CF8M
4	Haste	1.4404/316 S.S.
5	Sedes	PTFE+15% Preenchido com Vidro
6	Guarnição Corpo-Terminal	Grafito
7	Anéis anti-fricção	Modified PTFE
8	Pacote em V Chevron	Modified PTFE
9	V pacote Chevron	Modified PTFE
10	Pacote em V Chevron	Modified PTFE
11	Anel aperta guarnição	1.4404/316 S.S.
12	Molas de copo	1.4310/301 S.S.
13	Guarnição Corpo-Cobertura Superior	Grafite
14	Anel aperta molas de copo	1.4404/316 S.S.
15	Casquilho haste	Devlon
16	Cobertura superior	1.4404/316 S.S.
17	Parafusos da cobertura superior	A4-70
18	Parafusos Corpo-Terminal	A4-70
19	Anel espaçador	PTFE+25% Preenchido com Carbono
20	Alavanca	1.4301/304 S.S.
21	Porca da Haste	A4-70
22	Trava da alavanca	1.4404/316 S.S.
23	Parafuso de parada da alavanca	A4-70
24	Redutor	Ferro fundido (pintado)
25	Volante	Aço carbono (pintado)

acessórios
EXTENSÃO GUIADA POR FUSÃO A ALAVANCA


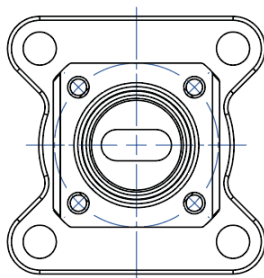
MATERIAIS		
PART. N°	DESCRIÇÃO	MATERIAL
1	Extensão	AISI304 S.S.
2	Pino	AISI 430 F
3	Bucha	DELRIN
4	O-RING	NBR
5	Alavanca	Fe 37 galvanizado(*)
6	Porca	aço carbono galvanizado (*)
7	Trava da alavanca	aço carbono galvanizado (*)
8	Parafuso de parada da alavanca	A2-70
9	Espaçador	PTFE Carbon Filled

(*): A pedido disponível em 304 S.S.

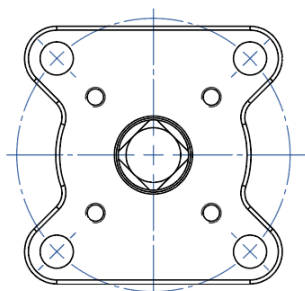
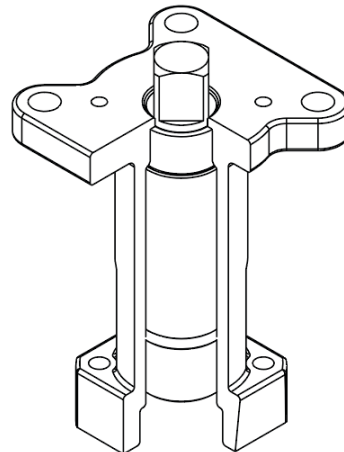
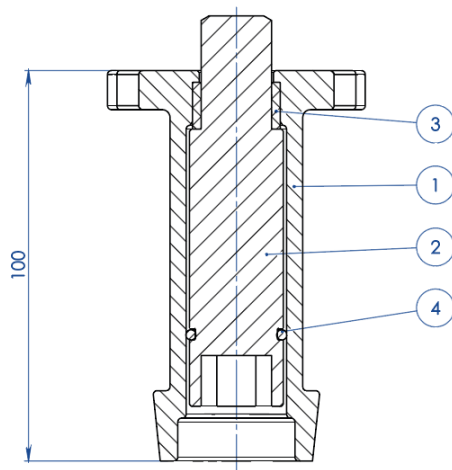
DIMENSÕES							
ISO VÁLVULA	ØA	ØB	ØM	ØN	F/T	X	Y
F03	36	5,5	36	5,5	10/6	38,5	141,5
F04	42	5,5	42	M5	12/8	45,5	151,5
F05	50	6,5	50	6,5	16/10	48,5	276,5
F07	70	8,5	70	8,5	22/14	57,5	351,5
F10	102	11	102	11	30/18	79,5	451,5

NOTA: O código da extensão depende do tipo de acionamento e da conexão da válvula; requerer junto com o pedido

EXTENSÃO GUIADA POR FUSÃO PARA ATUADOR



NOTA: Le dimensioni dipendono dalle dimensioni dell'attacco valvola
NOTE: Dimensions depending from valve's connection

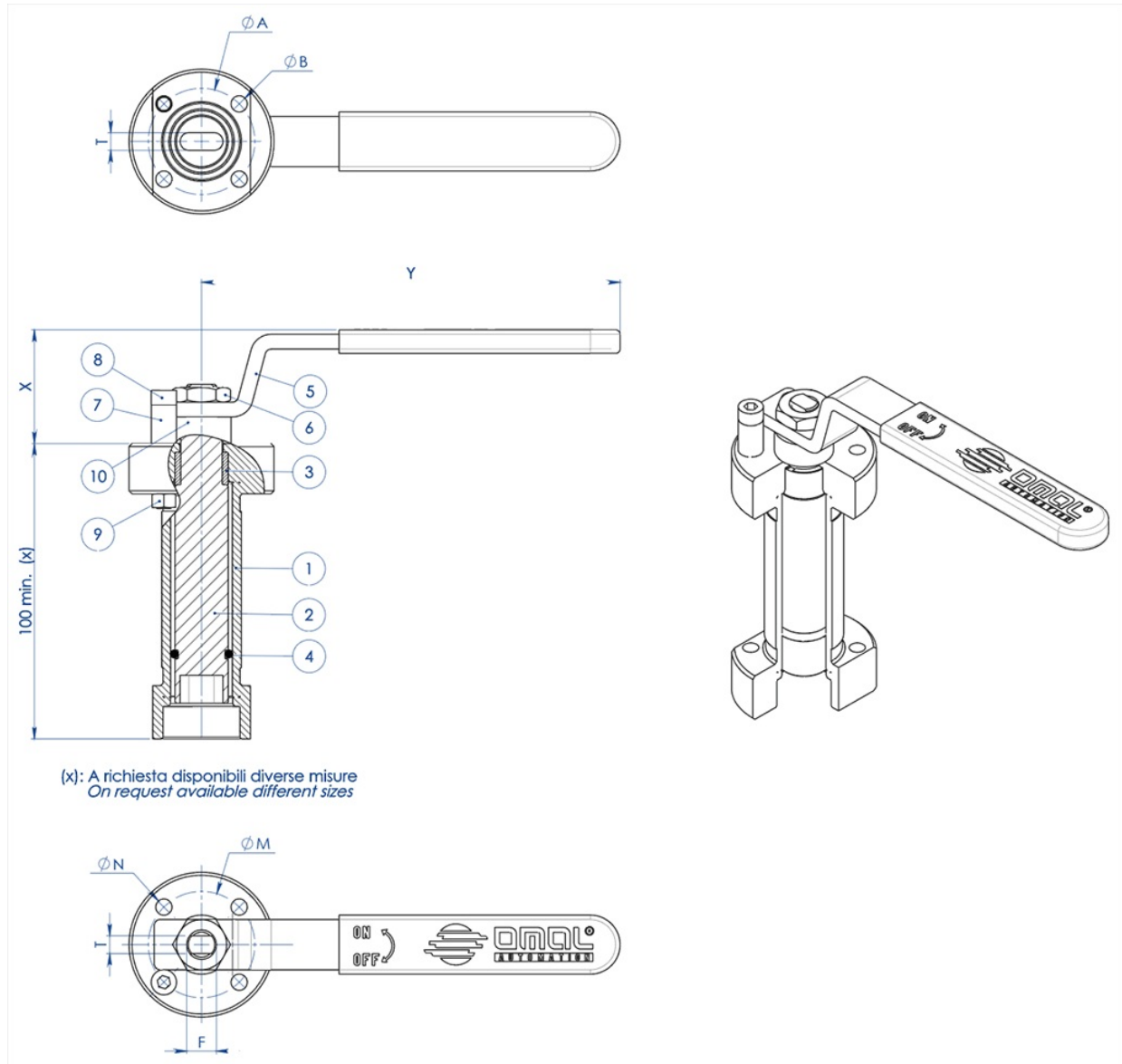


NOTA: Le dimensioni dipendono dalla taglia dell'attuatore
NOTE: Dimensions depending from actuator's size

MATERIAIS		
PART. N°	DESCRIÇÃO	MATERIAL
1	Extensão	ASTM A351 CF8M
2	Pino	AISI 430 F
3	Bucha	DELRIN
4	O-RING	NBR

NOTA: O código da extensão depende do tipo de acionamento e da conexão da válvula; requerer junto com o pedido.

EXTENSÃO GUIADA SOLDADA A ALAVANCA



MATERIAIS		
PART. N°	DESCRIÇÃO	MATERIAL
1	Extensão	304 s.s.
2	Pino	AISI 430 F
3	Bucha	DELTRIN
4	O-Ring	NBR
5	Alavanca	Fe 37 galvanizado (*)
6	Porca	aço carbono galvanizado (*)
7	Parada da alavanca	aço carbono galvanizado (*)
8	Parafuso de parada da alavanca	A2-70
9	Porca de parada da alavanca	A2-70 (**)
10	Espaçador	PTFE Carbon Filled

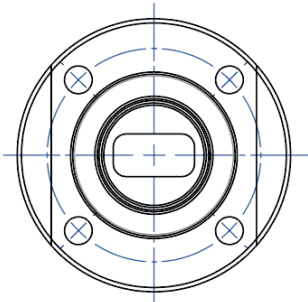
(*): A pedido disponível em 304 S.S.

(**): não presente nas válvulas com conexão iso F04.

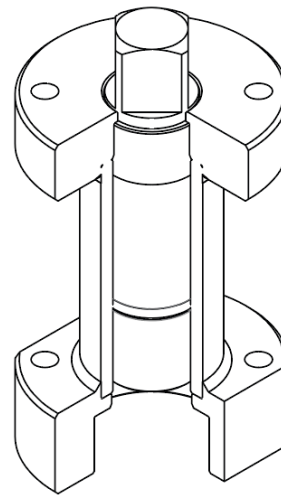
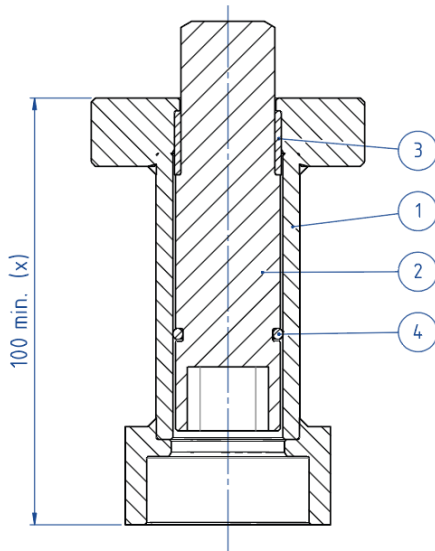
DIMENSÕES							
ISO VÁLVULA	ØA	ØB	ØM	ØN	F/T	X	Y
F03	36	5,5	36	5,5	10/6	38,5	141,5
F04	42	5,5	42	M5	12/8	45,5	151,5
F05	50	6,5	50	6,5	16/10	48,5	276,5
F07	70	9	70	9	22/14	57,5	351,5
F10	102	11	102	11	30/18	79,5	451,5

NOTA: O código da extensão depende do tipo de acionamento e da conexão da válvula; requerer junto com o pedido.

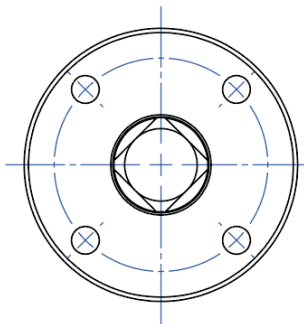
EXTENSÃO GUIADA SOLDADA PARA ATUADOR



NOTA: Le dimensioni dipendono dalle dimensioni dell'attacco valvola
NOTE: Dimensions depending from valve's connection



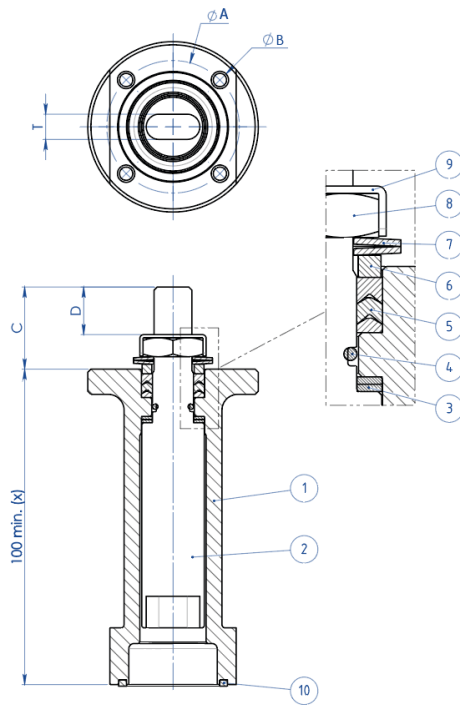
(x): A richiesta disponibili diverse misure
 On request available different sizes



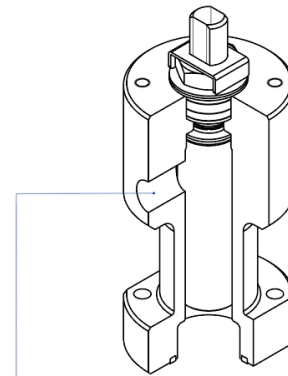
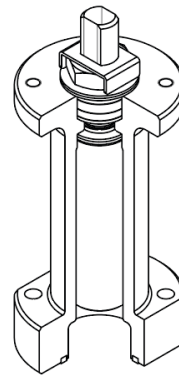
NOTA: Le dimensioni dipendono dalla taglia dell'attuatore
NOTE: Dimensions depending from actuator's size

MATERIAIS		
PART. N°	DESCRIÇÃO	MATERIAL
1	Extensão	304 S.S.
2	Pino	AISI 430 F
3	Bucha	DELRIN
4	O-RING	NBR

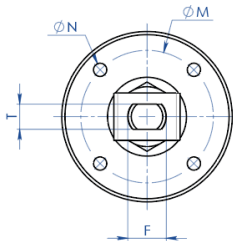
NOTA: O código da extensão depende do tipo de acionamento e da conexão da válvula; requerer junto com o pedido.

EXTENSÃO COM VEDAÇÃO ADICIONAL


(x): A richiesta disponibili diverse misure
 On request available different sizes



A richiesta disponibile anche la versione con presa per Sniffer
 Stern extension with sniffer also available on request


MATERIAIS

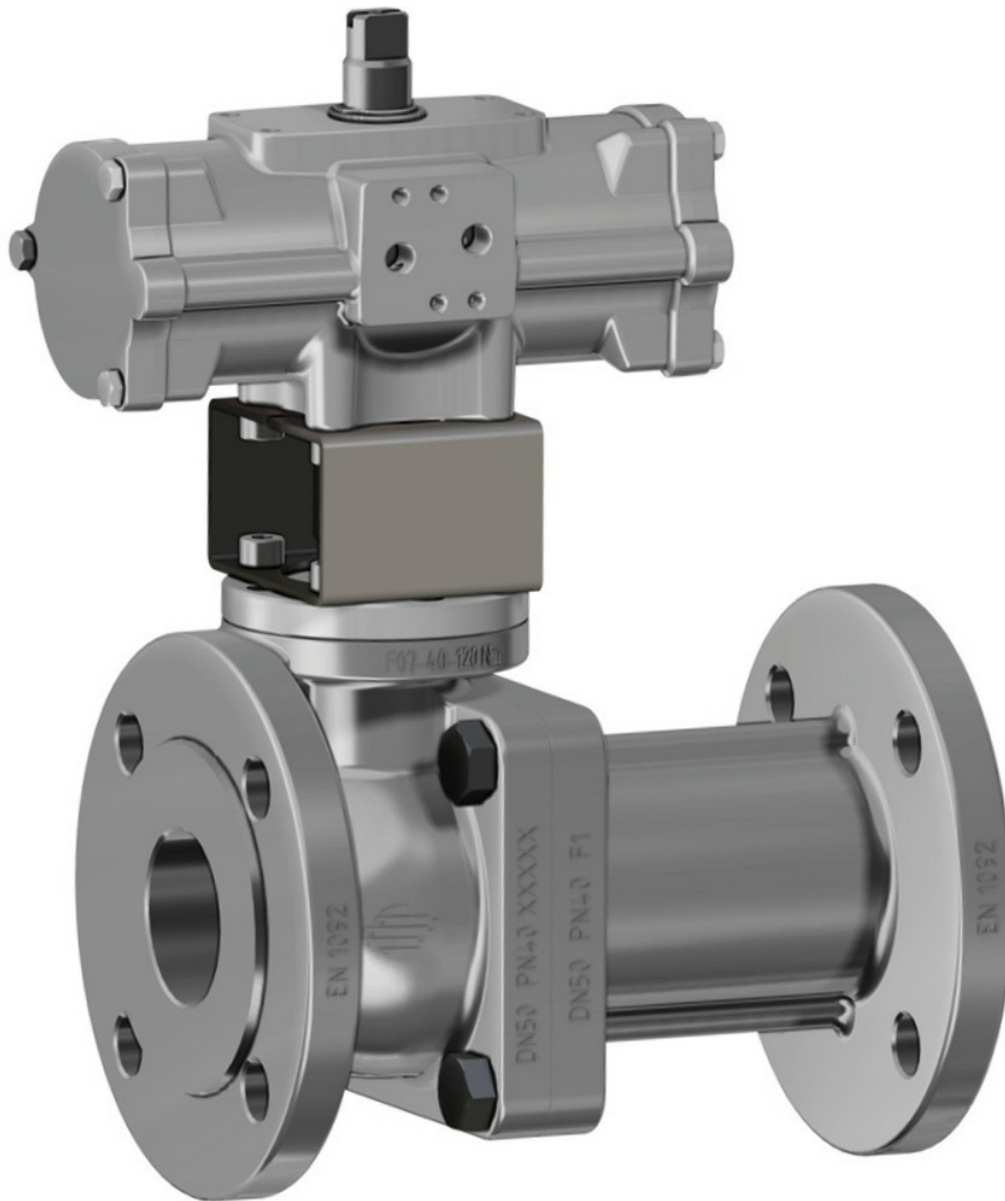
PART. N°	DESCRIÇÃO	MATERIAL
1	Extensão	304 s.s.
2	Pino	AA564 TP.630 (17-4ph)
3	Anel Anti-fricção	TFM1600
4	O-Ring	FKM
5	Gaxeta Em V	TFM1600
6	Anel Aperta-guarnição	304 s.s.
7	Molas prato	50CrV4 Galvanizado
8	Porca de haste	UNI 3740-1 6S Galvanizado
9	Placa de Bloqueio da Porca	304 s.s.
10	Guarnição de vedação	GRAFOIL

DIMENSÕES							
ISO VÁLVULA	ØA	ØB	ØM	ØN	F/T	C	D
F03	36	5,5	36	M5	10/6	20	10,2
F04	42	5,5	42	M5	12/8	26	15,1
F05	50	6,5	50	M6	16/10	35	21,2
F07	70	8,5	70	M8	22/14	47,5	28,4
F10	102	10,5	102	M10	30/18	61	35,2

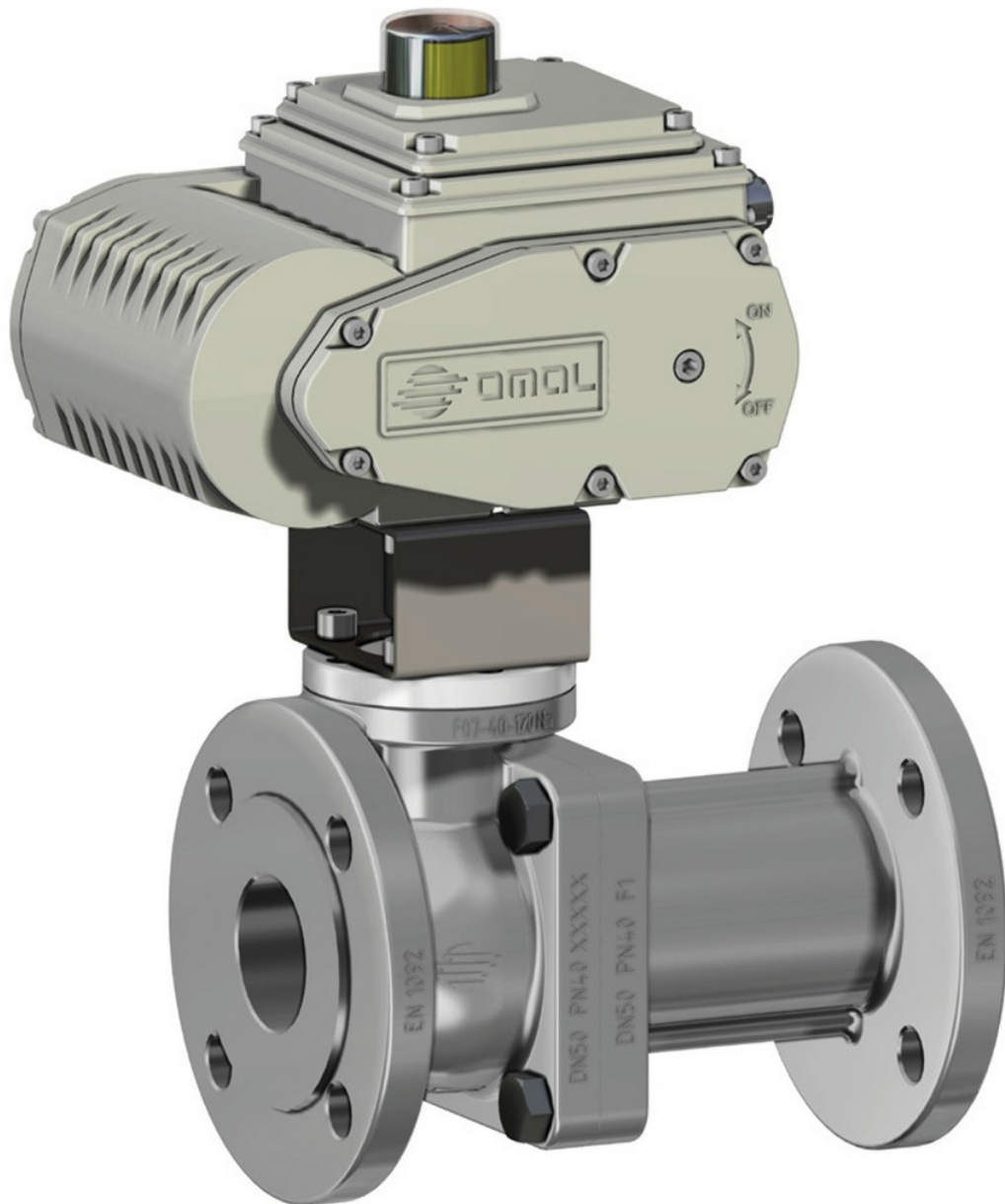
NOTA: O código da extensão depende do tipo de acionamento e da conexão da válvula; requerer junto com o pedido.

informação sobre acionamentos

Atuador de efeito duplo e efeito simples em aço inoxidável



Atuador elétrico



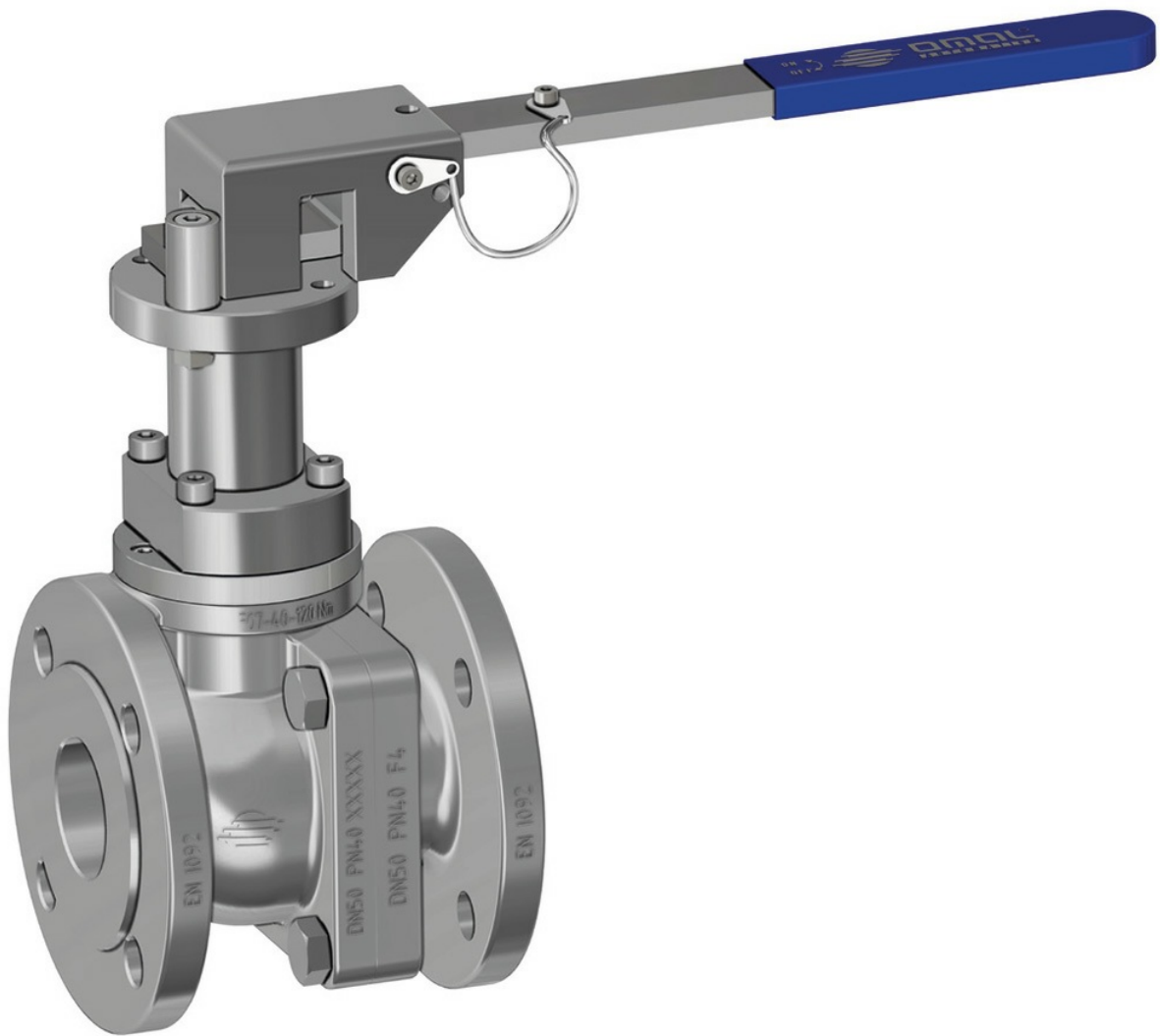
versões especiais

Dispositivo trancável

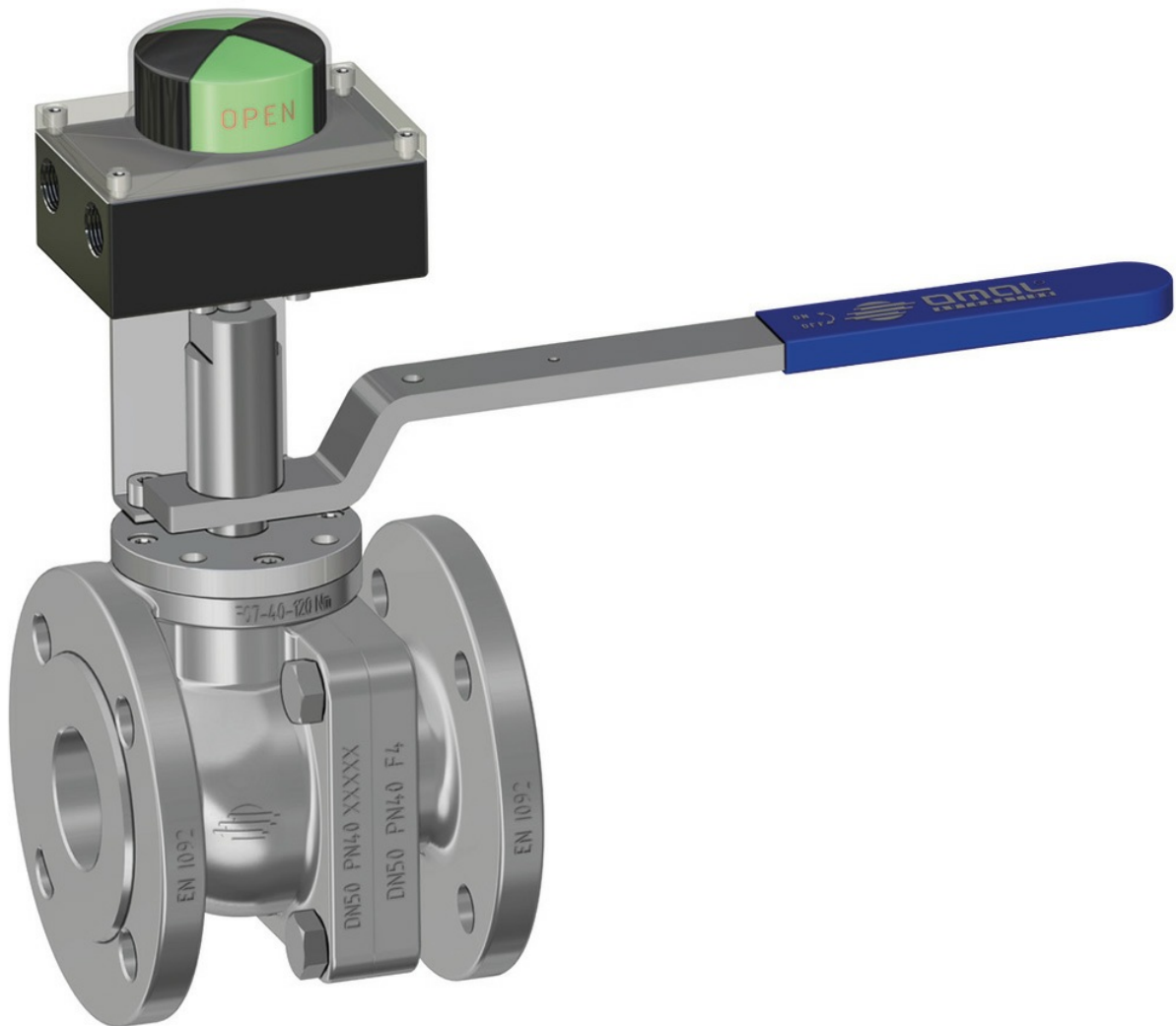


É possível pintar o dispositivo trancável.

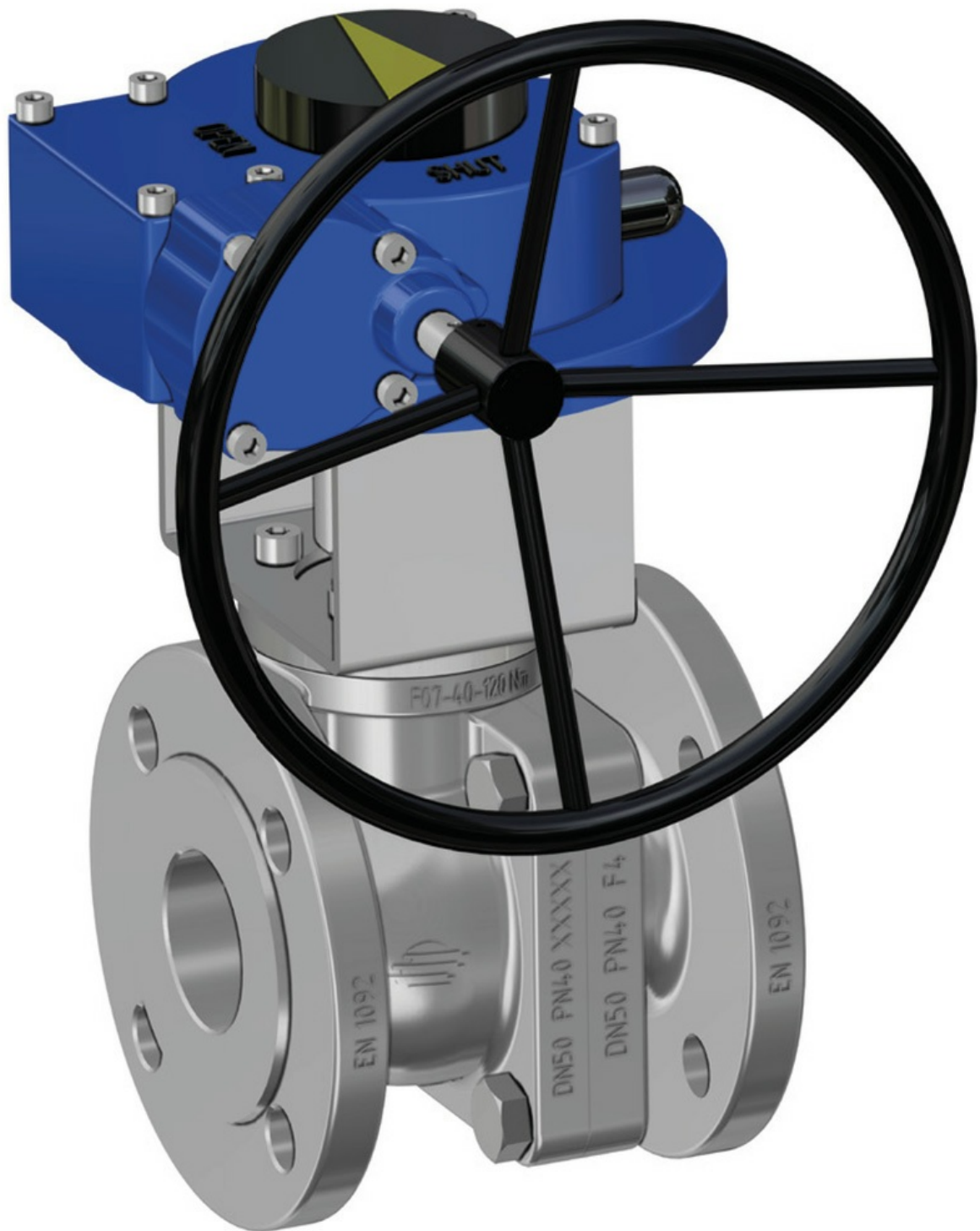
Dispositivo trancável com extensão



Alavanca e box com interruptor de limite



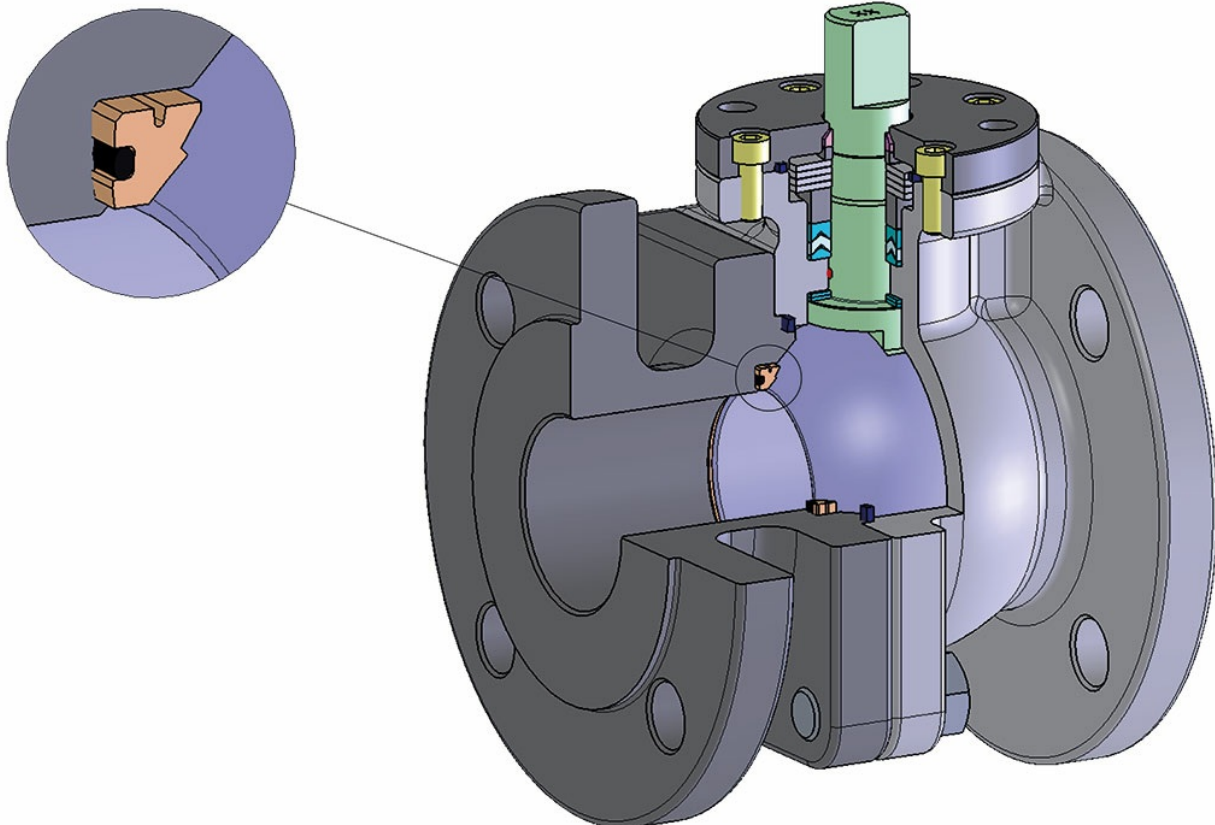
Redutor manual



Furo de liberação da pressão



Versão com sede pré-carregada por OR-RING



documentos

Certificati

TA LUFT - PROCHEMIE

ATEX - Ball Valves

FUGITIVE EMISSION DN50 PROCHEMIE -P6

PED

AD2000

FIRE SAFE - PROCHEMIE DN 65-125 PN16 CL150-300 1.4408

FIRE SAFE - PROCHEMIE DN15-100 PN40 CL300-600 1.4408

IGR N°120042-1

SIL IEC 61508 - PROCHEMIE

Istruzioni

ISTRUZIONI ATEX 8_0486

ISTRUZIONI USO 8_0844 40

ISTRUZIONI USO 8_0844 41