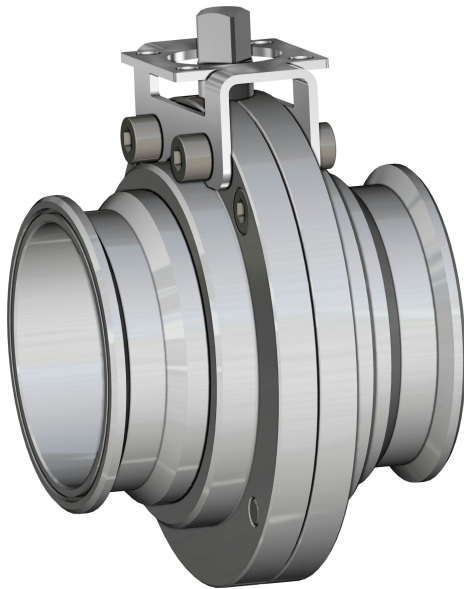


Válvula de borboleta Item 494



Macro Válvulas borboleta

Categoria Outras válvulas de borboleta

ITEM 494

Válvula de borboleta 2 vias clamp

características

EXECUÇÕES STANDARD:

- Válvula totalmente construída em aço inoxidável 304 (série 490-492-493) e em 316L (série 494).
- A válvula é adequada para usos que exigem condições higiênicas específicas.
- Temperatura de operação: de 0°C a +150°C
- Pressão de operação: PN 6
- Fluido interceptado: para usos alimentares.
- Conexões:
 - rosqueadas gás de acordo com a norma DIN/ISO228/1;
 - rosqueadas alimentares de acordo com a norma DIN 11851;
 - a ser soldado de cabeça de acordo com a norma DIN 11850-1;
 - Clamp BS 4825 (DIN 32676 série C)

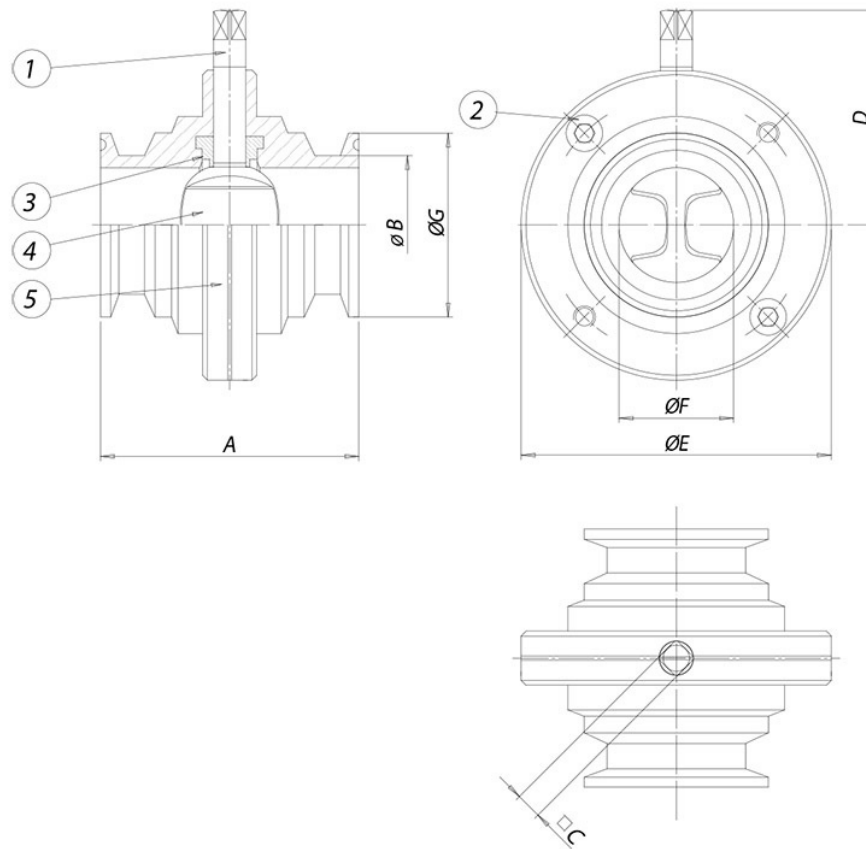
- Tratamento externo: polida.

EXECUÇÕES A PEDIDO:

- Rosqueada SMS 1146
- Rosqueada MACON
- Clamp DIN 32676 serie A
- Clamp ISO 2852
- Para outras aplicações, consulte nosso departamento de vendas

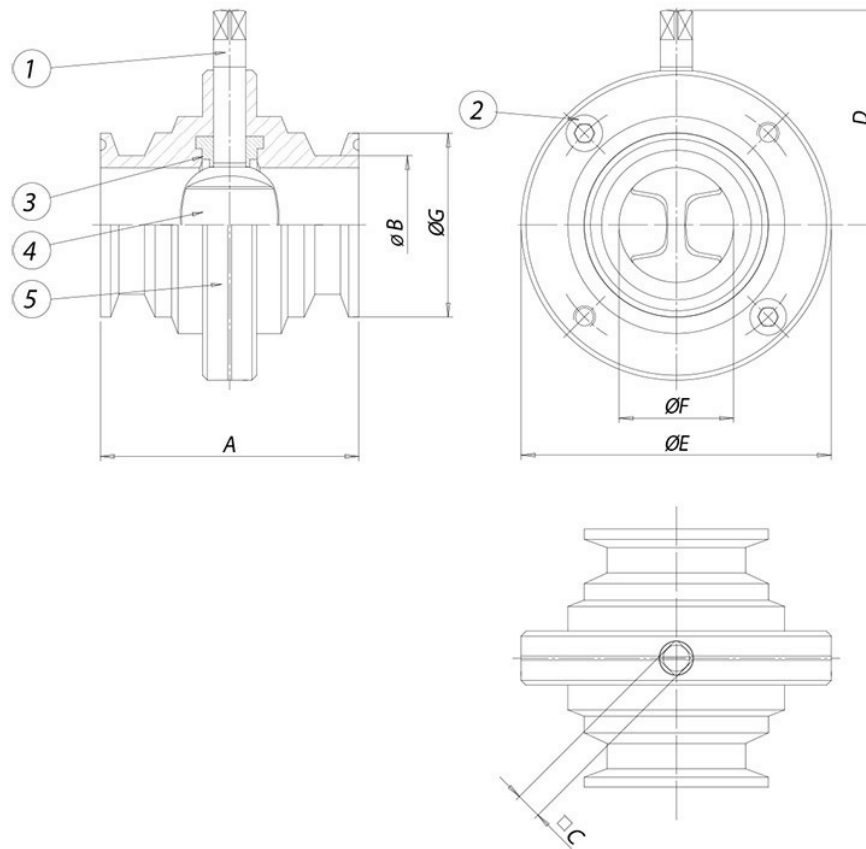
dimensões

ITEM 494 CLAMP BS 4825 (DIN 32676 C série)



| DIMENSÕES | | | | | | | |
|----------------------------|----|-------|----|-----|-----|------|-------|
| CLAMP MEDIDA [polegada] | A | ØB | □C | D | ØE | ØF | ØG |
| 1" | 68 | 25,4 | 9 | 58 | 79 | 22,1 | 50,4 |
| 1"1/2 | 76 | 38,1 | 9 | 63 | 85 | 34,8 | 50,4 |
| 2" | 80 | 50,8 | 9 | 71 | 105 | 47,5 | 64 |
| 2"1/2 | 82 | 63,5 | 9 | 76 | 113 | 60,2 | 77,4 |
| 3" | 82 | 76,1 | 9 | 81 | 125 | 72,8 | 90,9 |
| 4" | 88 | 101,6 | 11 | 100 | 157 | 97,6 | 118,8 |

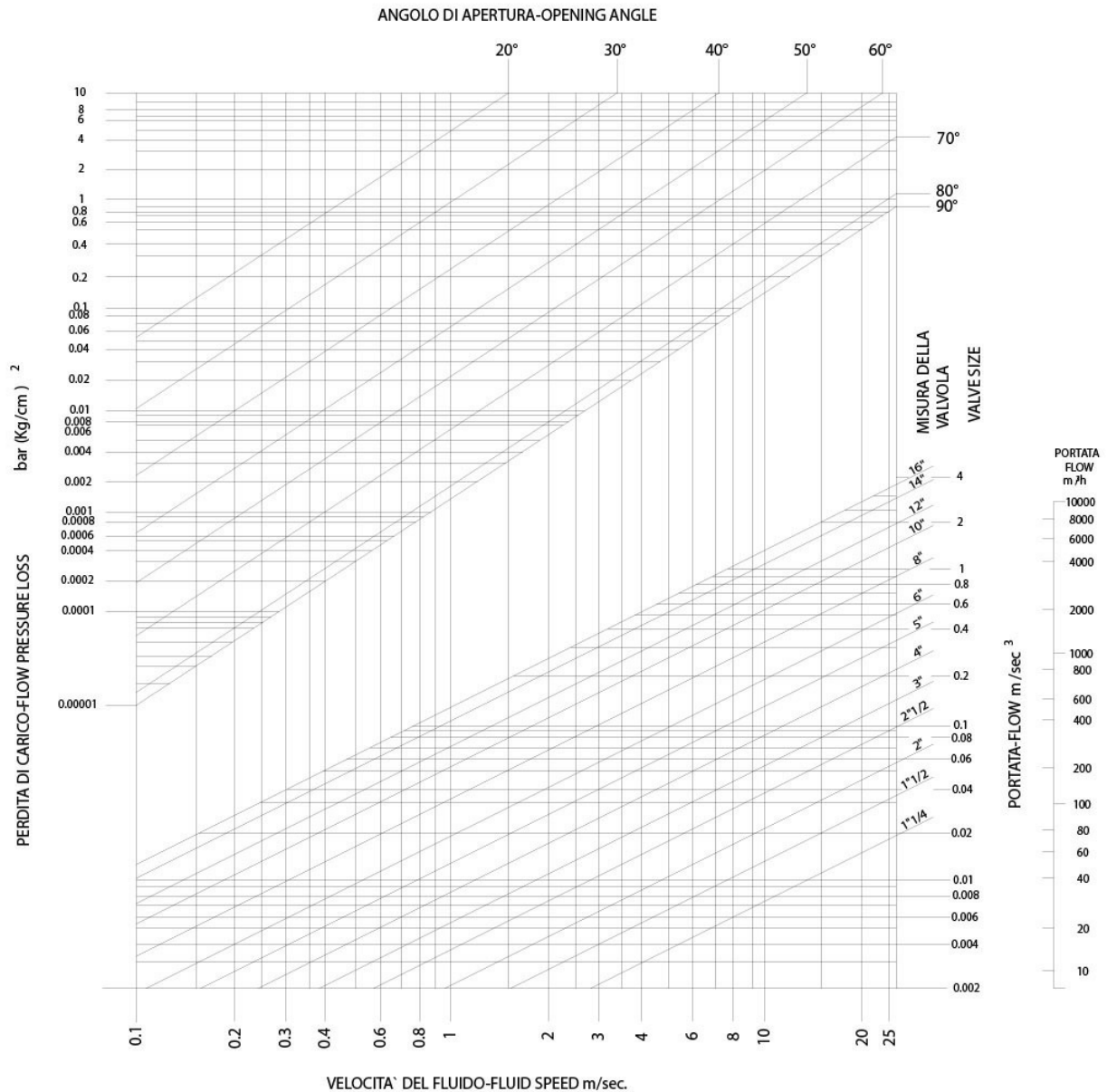
materiais

CLAMP BS 4825 (DIN 32676 C série)


| MATERIAIS | | | | |
|-----------|-------------------------------|-----------|--------|--------------------|
| 1 | Haste | 316L S.S. | 1.4401 | UNI X5CrNiMo 17 12 |
| 2 | Parafusos de travamento | 316L S.S. | 1.4401 | UNI X5CrNiMo 17 12 |
| 3* | Guarniões de vedação internas | Silicone | | |
| 4 | Lente | CF3M | 1.4401 | UNI X5CrNiMo 17 12 |
| 5 | Semicorpos | 316L S.S. | 1.4401 | UNI X5CrNiMo 17 12 |

* Detalhes do kit de substituição KGBV72...

diagramas e torques de partida



| TORQUES DE PARTIDA em Nm | | | | | | | |
|--------------------------|-------------|-------------|-------------|-------------|-------------|-------------|--------------|
| MEDIDA | DN 25 1" | DN 32 1"1/4 | DN 40 1"1/2 | DN 50 2" | DN 65 2"1/2 | DN 80 3" | DN 100 4" |
| PN 6 bar | 7 | 9 | 15 | 18 | 29 | 43 | 65 |

Os valores do torque podem variar dependendo da temperatura e do tipo de fluido. Considere um fator de segurança de 1,4. Com ciclos frequentes de abertura e fechamento, o torque de manobra pode diminuir significativamente em comparação ao inicial. Os acoplamentos atuador/válvula, mostrados nas páginas a seguir, são realizados para válvulas que interceptam fluidos líquidos ou gasosos, limpos e para temperaturas médias. Para maiores informações ou usos diferentes, consultar nosso departamento técnico.