

Válvula de esfera em PVC Item 635-636-637-638



Macro Válvulas de esfera

Categoria Outras válvulas a esfera em PVC

Válvula de esfera em PVC 3 vias com conexões rosqueadas ou a ser colada - esfera em "T" ou "L" passagem total

ITEM 635

Conexão: rosqueada
Válvula com esfera em "T"

ITEM 636

Conexão: rosqueada
Válvula com esfera em "L"

ITEM 637

Conexão: a ser colada
Válvula com esfera em "T"

ITEM 638

Conexão: a ser colada
Válvula com esfera em "L"

características

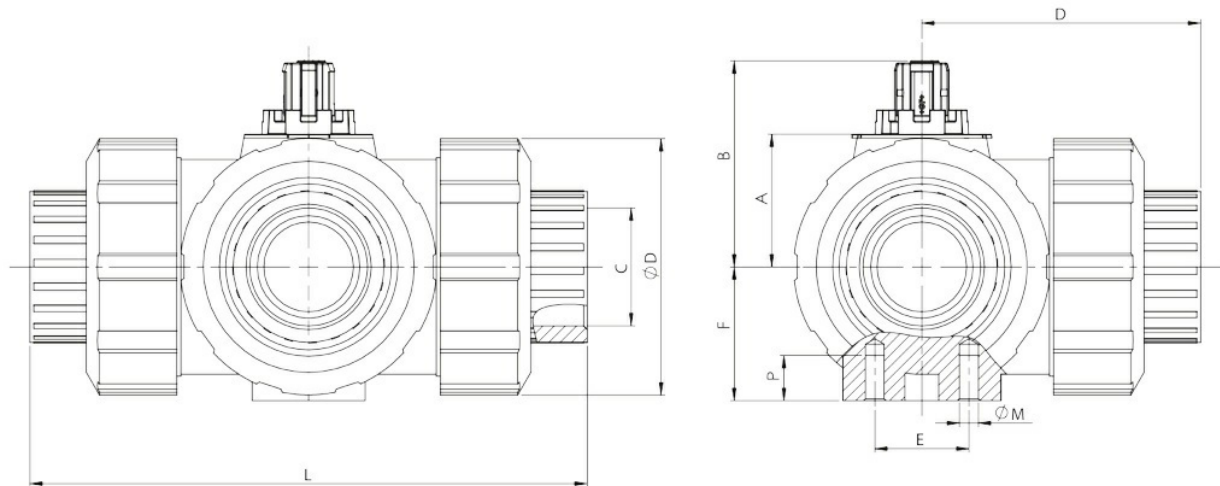
CARACTERÍSTICAS GERAIS:

- Válvula de separação e mistura com 3 guarnições. Permite o desvio do fluxo em todas as direções com o fechamento do fluxo em uma das três conexões.
- Temperatura de operação: de 0°C a + 60°C
- Pressão de operação: ver o diagrama.
- Aplicações: substâncias químicas, fluidos aos quais o PVC é quimicamente resistente.
- Conexões:
 - rosqueadas fêmea conforme a norma DIN/ISO 228/1;
 - a serem coladas conforme a norma ISO 727 UNI EN 1452
- PN 10 até 25°C se classificada como QUIMICAMENTE RESISTENTE com fluido usado.

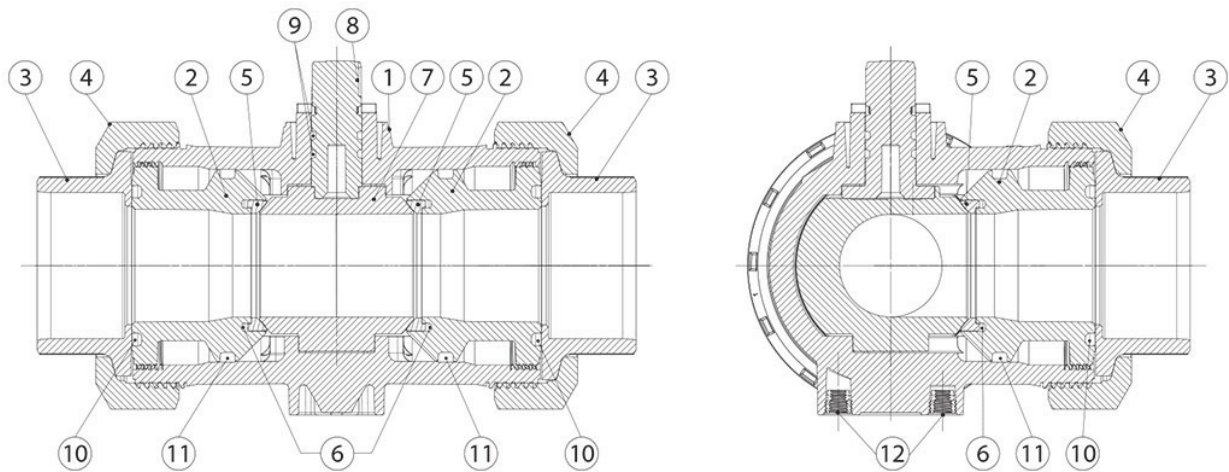
EXECUÇÕES ESPECIAIS A PEDIDO:

- Entrar em contato com nosso departamento de vendas.

dimensões



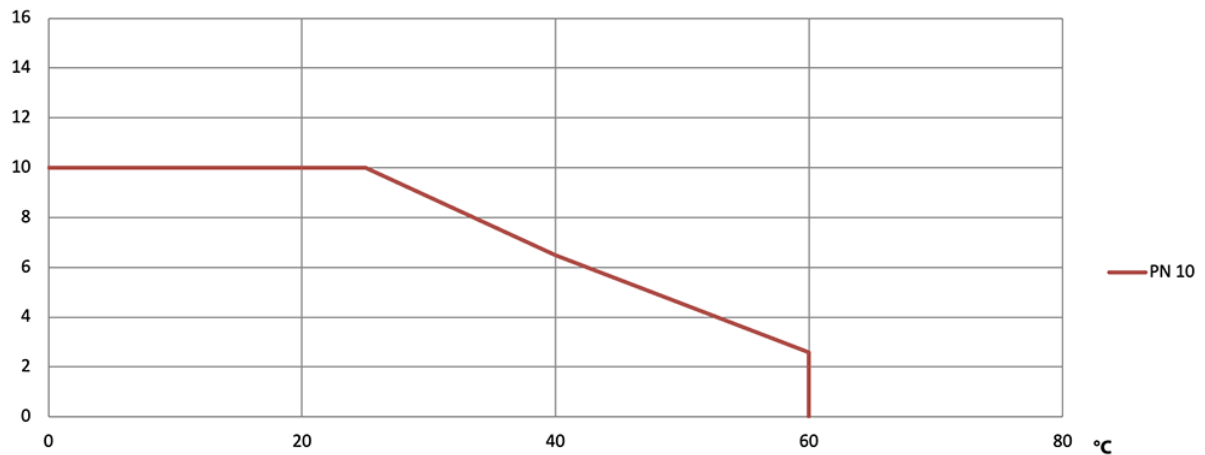
DIMENSÕES														
MEDIDA		A	B	C Rosqueado	C Colar	D Rosqueado	D Colar	E	F	L Rosqueado	L Colar	φM	P	φQ
DN [mm]	[polegada]													
DN 10	3/8"	26,1	41	3/8"	16	54	52	25	28	113	109	6	8	50
DN 15	1/2"	26,1	41	1/2"	20	56	54	25	28	117	112	6	8	50
DN 20	3/4"	30	48,5	3/4"	25	66	64	25	32	135	131	6	8	58
DN 25	1"	35,2	55	1"	32	74	72	25	36	155	151	6	8	68
DN 32	1" 1/4	44	66,9	1" 1/4	40	89	90	45	45	179	181	8	9	84
DN 40	1" 1/2	50,2	73,1	1" 1/2	50	102,5	105	45	51	201	205	8	9	97
DN 50	2"	62	89,4	2"	63	130,5	133,5	45	65	255	261	8	9	124

materiais


MATERIAIS		
1	Corpo	PVC-U
2	Suporte guarnição da esfera	PVC-U
3	Manga	PVC-U
4	Anel	PVC-U
5	Guarnição da vedação da esfera	PTFE
6	O-ring retrósede	EPDM
7	Esfera	PVC-U
8	Haste	PVC-U
9	O-ring da haste	EPDM
10	Anel de vedação da manga	EPDM
11	O-ring do corpo	EPDM
12	Inserto de montagem	S.S.

diagramas e torques de partida

DIAGRAMA DE PRESSÃO/TEMPERATURA



Fluxo/queda de pressão e coeficiente nominal Kv

ESFERA "L"								
	DN10	DN15	DN20	DN25	DN32	DN40	DN50	
Kv100	50	75	150	280	480	620	1230	Kv100 litros por minuto
KV	3	4,5	9	16,8	28,8	37,2	73,8	KV metros cúbicos/hora

ESFERA "T"								
	DN10	DN15	DN20	DN25	DN32	DN40	DN50	
Kv100	140	200	470	793	1290	1910	3100	Kv100 litros por minuto
KV	8,4	12	28,2	47,2	77,4	114,6	186	KV metros cúbicos/hora

O valor Kv é o valor de fluxo em m³/h (com água a 15°C) que causa a queda de pressão de 1 bar.

TORQUES DE PARTIDA em Nm							
MEDIDA	DN 10 3/8"	DN 15 1/2"	DN 20 3/4"	DN 25 1"	DN 32 1 1/4"	DN 40 1 1/2"	DN 50 2"
PN 10 bar	2	2	3	4	5,5	7,5	10

Os valores do torque podem variar dependendo da temperatura e do tipo de fluido. Considerar um fator de segurança de 1,4. Com ciclos frequentes de abertura e fechamento, o torque de manobra pode diminuir significativamente em comparação ao inicial. Os acoplamentos atuador/válvula, mostrados nas páginas a seguir, são realizados para válvulas que interceptam fluidos líquidos ou gasosos, limpos e para temperaturas médias. Para mais informações ou usos diferentes, consultar nosso departamento de vendas.

especificações

Diagrama da esfera em "L"

N.B.:

Com o atuador **SR NORMALMENTE FECHADO**, a posição de repouso da esfera deve ser a "A".

Com o atuador **SR NORMALMENTE ABERTO**, a posição de repouso da esfera deve ser a "B".

Vista de cima

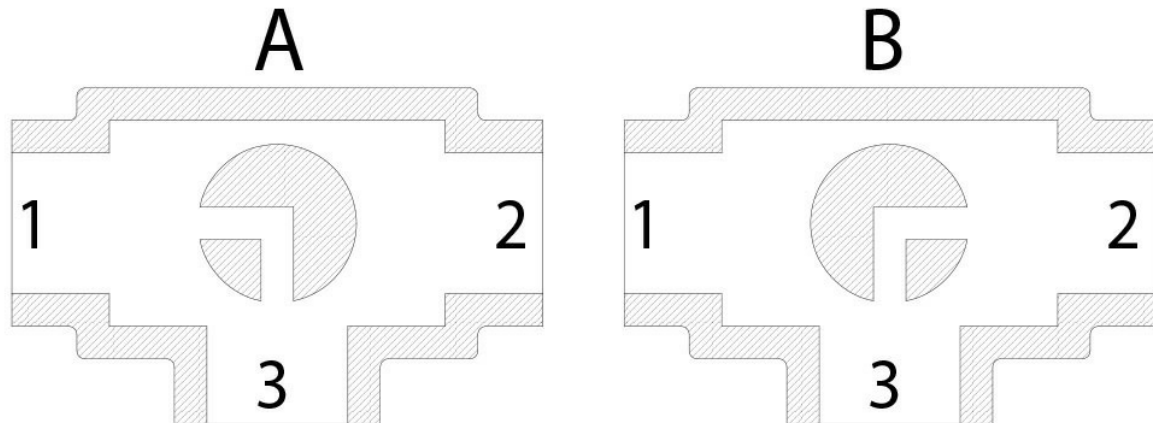


Diagrama da esfera em "T"

Com o atuador apenas duas posições são possíveis com rotação de 90°: a configuração da esfera deve sempre ser comunicada ao nosso escritório de vendas.

N.B.:

Com o atuador **SR NORMALMENTE FECHADO** escolher a posição de repouso da esfera; alimentando, o atuador gira no sentido anti-horário.

Com o atuador **SR NORMALMENTE ABERTO** escolher a posição de repouso da esfera; alimentando, o atuador gira no sentido horário.

Vista de cima

