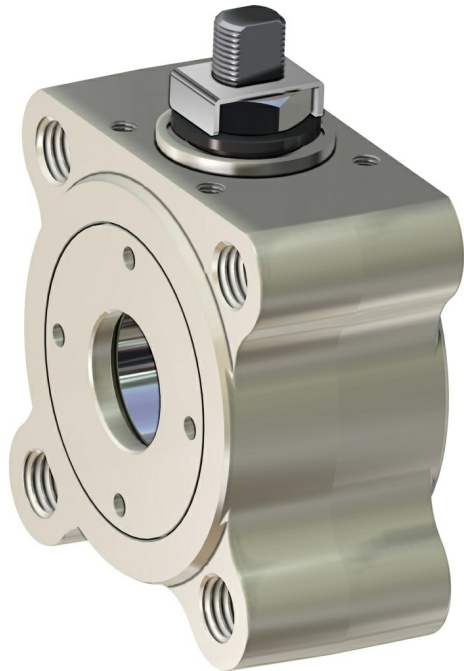


Válvula de esfera em latão Item 115



Macro Válvulas de esfera

Categoria Outras válvulas a esfera de latão

Válvula de esfera em latão 2 vias flangeada a corpo plano - passagem integral.

características

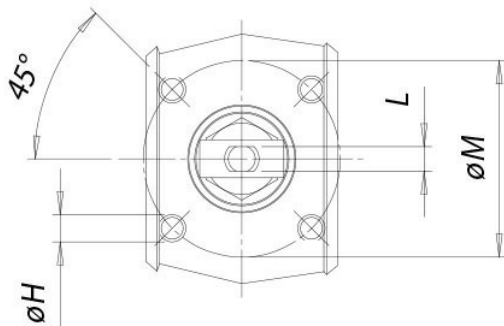
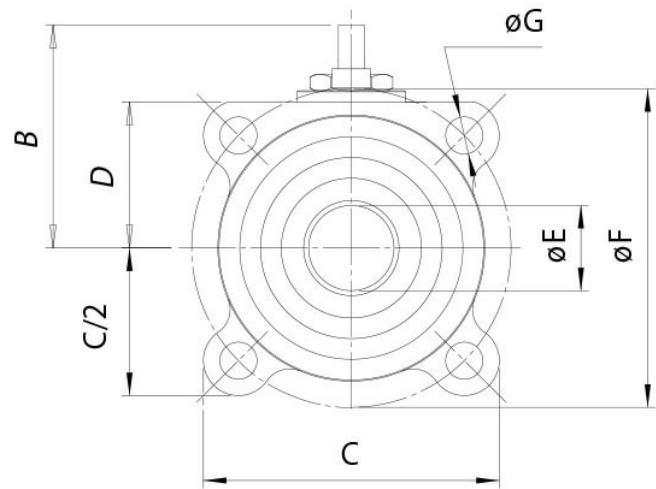
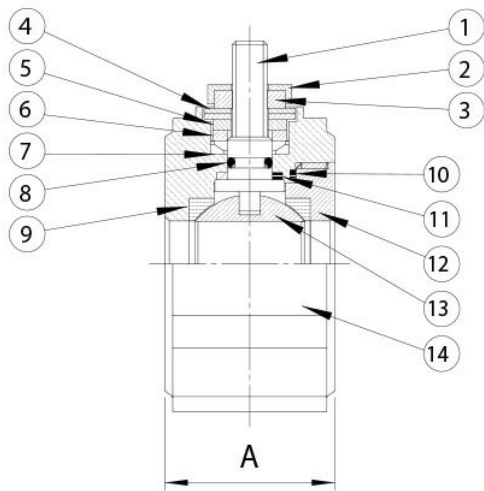
CARACTERÍSTICAS GERAIS:

- Normas para flanges de conexão: EN1092-1 PN16
- Temperatura de operação: de -20°C a +150°C para líquidos de -20°C a +60°C para gases
- Pressão de operação: PN 16 ver diagrama
- Fluido interceptado: ar, água, gás, produtos petrolíferos e petroquímicos, fluidos não agressivos.
- Conexão ISO 5211 para atuadores

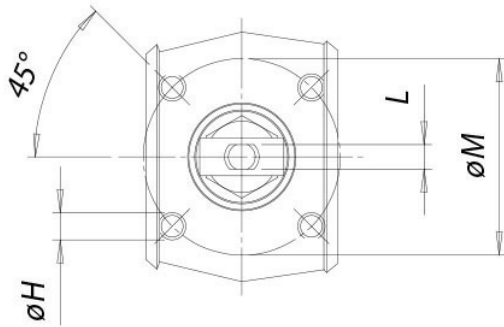
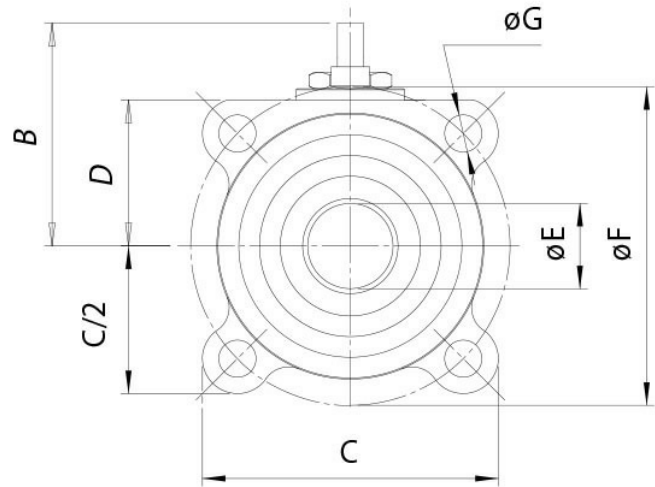
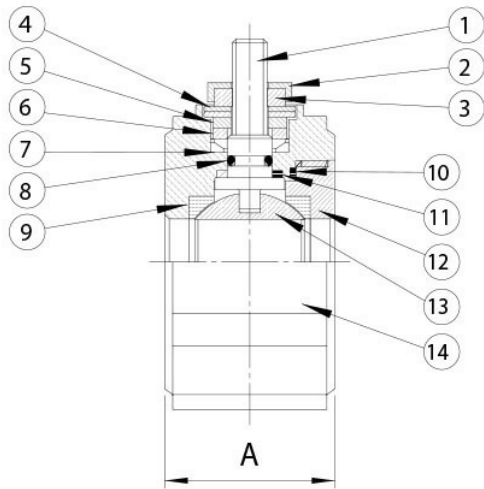
EXECUÇÕES ESPECIAIS A PEDIDO:

- Para outras aplicações, entrar em contato com nosso departamento de vendas.

dimensões



MEDIDA		DIMENSÕES									
DN [mm]	[polegada]	A	B	C	D	ØE	ØF	ØG	ØH	L	ØM
DN 15	1/2"	35	48	66	31	15	65	M12	M5	6	36
DN 20	3/4"	38	51	73	34	20	75	M12	M5	6	36
DN 25	1"	43	63,5	83	39,5	25	85	M12	M5	8	42
DN 32	1" 1/4	54	68	100	46	32	100	M16	M5	8	42
DN 40	1" 1/2	60	80	105	50	40	110	M16	M6	10	50
DN 50	2"	70	87	115	57	50	125	M16	M6	10	50

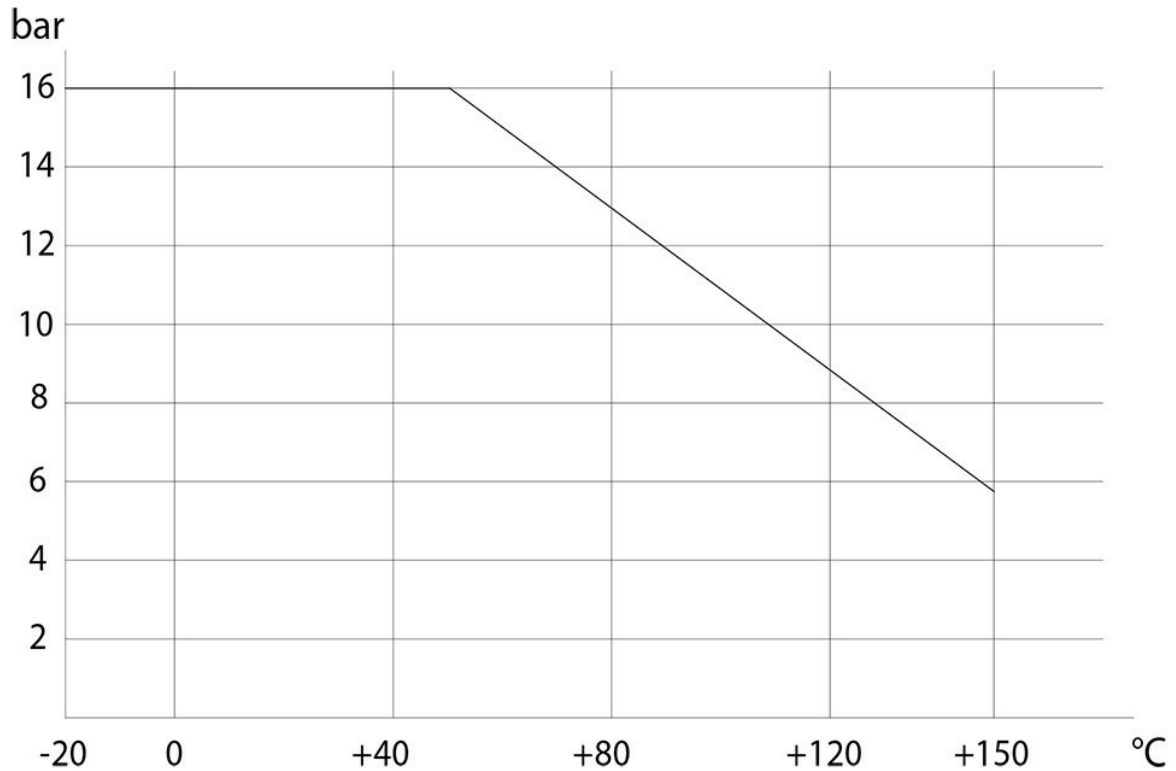
materiais


MATERIAIS				
1	Haste	304 S.S.	1.4301	UNI X5CrNi 18 10
2	Placa de bloqueio	304 S.S.	1.4301	UNI X5CrNi 18 10
3	Porca de bloqueio	304 S.S.	1.4301	UNI X5CrNi 18 10
4	Molas de copo	50 CrV4		
5	Espaçador	304 S.S.	1.4301	UNI X5CrNi 18 10
6	Anel aperta guarnição	304 S.S.	1.4301	UNI X5CrNi 18 10
7	Torque de vedação superior	P.T.F.E.		
8	O-ring de vedação intermediário	FKM		
9	Guarnições de vedação lateral	P.T.F.E.		
10	Guarnições de vedação de anel	P.T.F.E.		
11	Vedação inferior	P.T.F.E.		
12	Anel*	Latão		EN 12164 CW614N
13	Esfera cromada polida	Latão		EN 12164 CW614N
14	Corpo*	Latão		EN 12165 CW617N

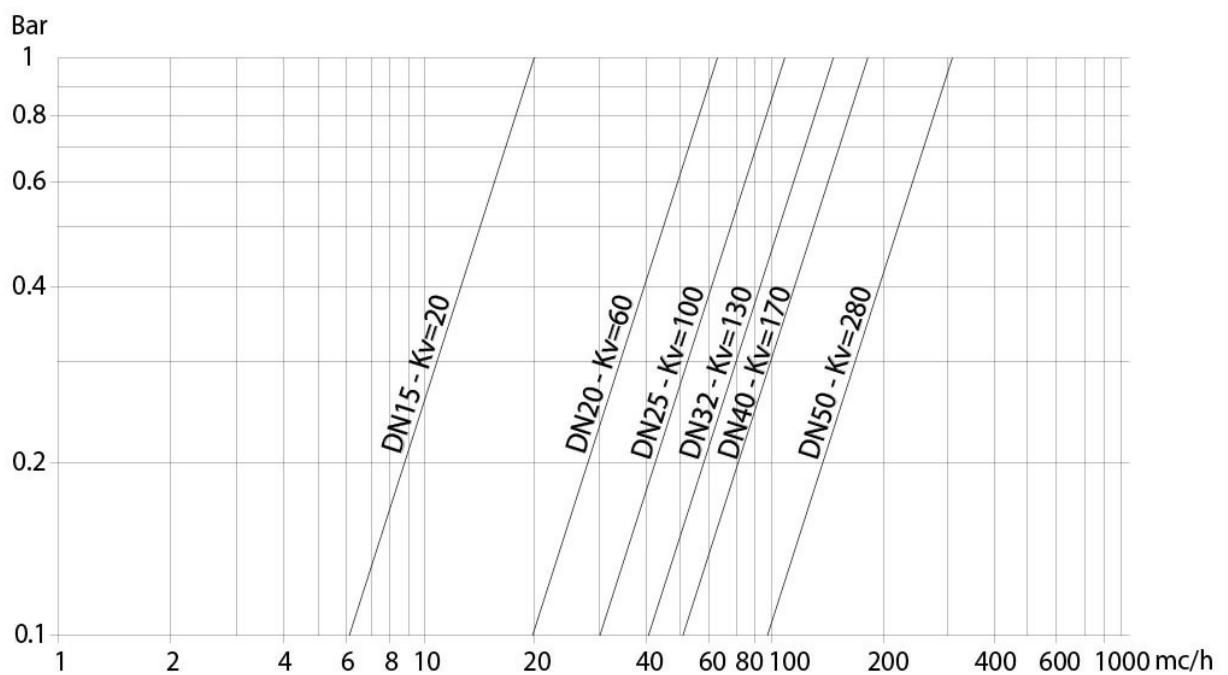
* Tratamento externo: Niquelatura brilhante

diagramas e torques de partida

DIAGRAMA DE PRESSÃO/TEMPERATURA



Fluxo/queda de pressão e coeficiente nominal Kv



O valor Kv é o valor da vazão em m³/h (com água a 15°C) que causa a queda de pressão de 1 bar.

TORQUES DE PARTIDA em Nm						
MEDIDA	DN 15 1/2"	DN 20 3/4"	DN 25 1/2"	DN 32 1"1/4	DN 40 1"1/2	DN 50 2"
PN 16 bar	7	9	16	26	39	58

Os valores do torque podem variar dependendo da temperatura e do tipo de fluido. Considerar um fator de segurança de 1,4.
Com ciclos frequentes de abertura e fechamento, o torque de manobra pode diminuir significativamente em comparação ao inicial. Os acoplamentos atuador/válvula, mostrados nas páginas a seguir, são realizados para válvulas que interceptam fluidos líquidos ou gasosos, limpos e para temperaturas médias. Para mais informações ou usos diferentes, consultar nosso departamento de vendas.