

Válvula de mariposa Item 675



Macro Válvulas de mariposa

Categoría Otras válvulas de mariposa

Válvula de mariposa en PVC para el montaje entre bridas tipo "Wafer"

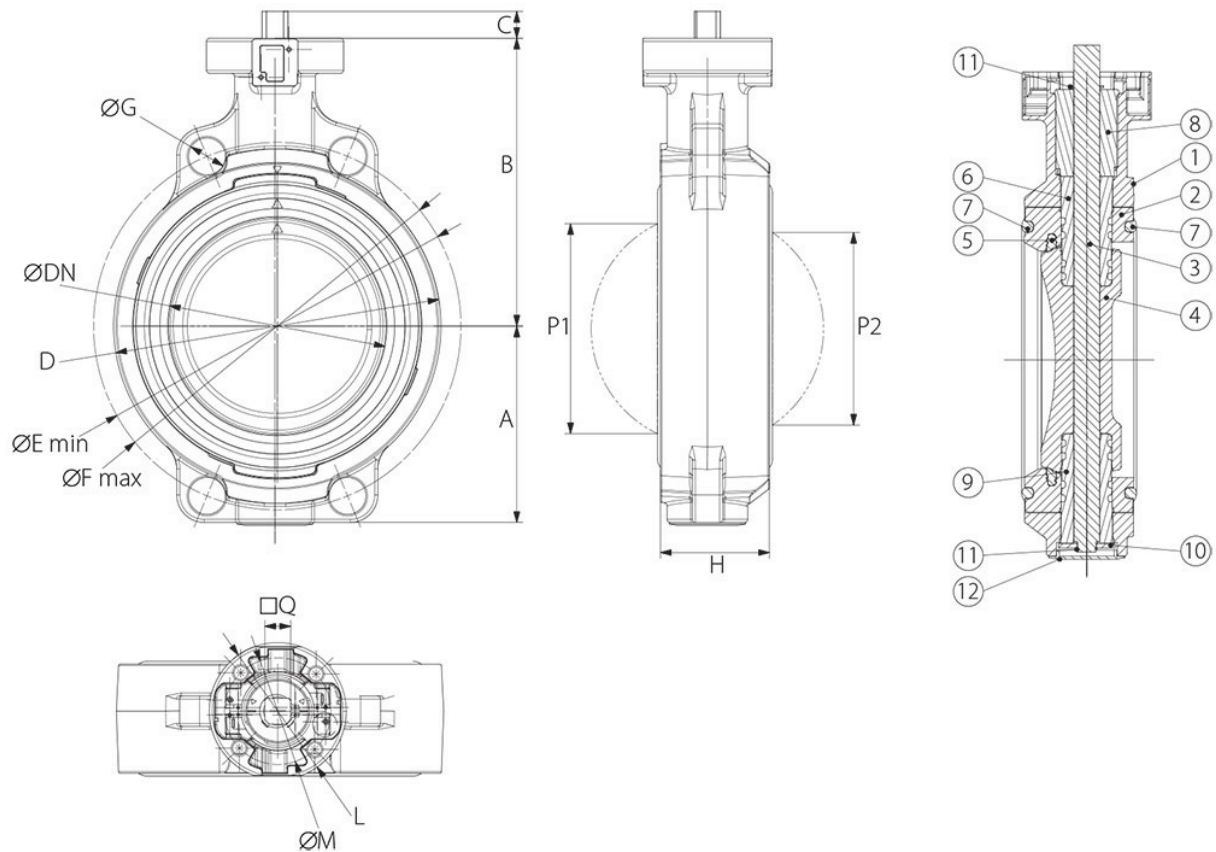
características

EJECUCIÓN ESTÁNDAR:

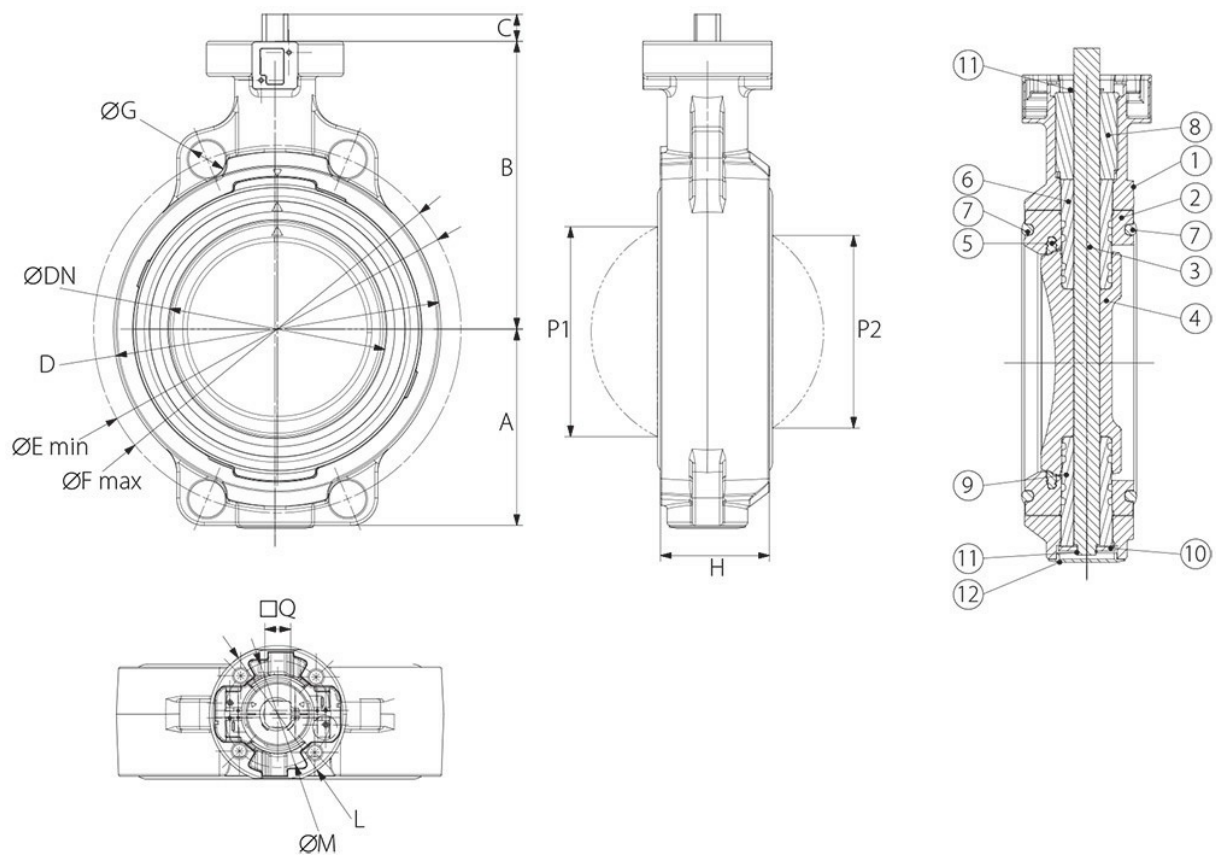
- Construcción de acuerdo con el principio de doble excéntrico: garantiza un menor desgaste del asiento de sellado y un par de accionamiento inferior al 50% con respecto a una válvula de mariposa céntrica.
- Cuerpo exterior de polipropileno (PP-GR) resistente a los rayos UV.
- Lente de material termoplástico: PVC-C.
- Sellado primario con manguito de elastómero: EPDM.
- Temperatura de funcionamiento: desde 0°C a 80°C
- Presión de funcionamiento: ver diagrama.
- Aplicaciones: sustancias químicas, fluidos a los que el PVC-C y el EPDM son químicamente resistentes.
- Gama disponible: desde el DN50 al DN300 PN10
- Entramado estándar: desde el DN40 al DN300 ISO 7005 PN 10, EN 1092 PN 10, DIN 2501 PN 10, ANSI/ASME B16.5 clase 150, BS 1560: 1989, BS 4504, JIS B 2220.
- Interfaz F07 de acuerdo con DIN/ISO 5211.

EJECUCIONES ESPECIALES BAJO PEDIDO:

- Lentes especiales de material termoplástico: PVC-U, ABS, PP-H, PVDF.
- Sellados primarios especiales: FPM, FPM/PTFE.
- Posibilidad de instalar reductor manual.

dimensiones


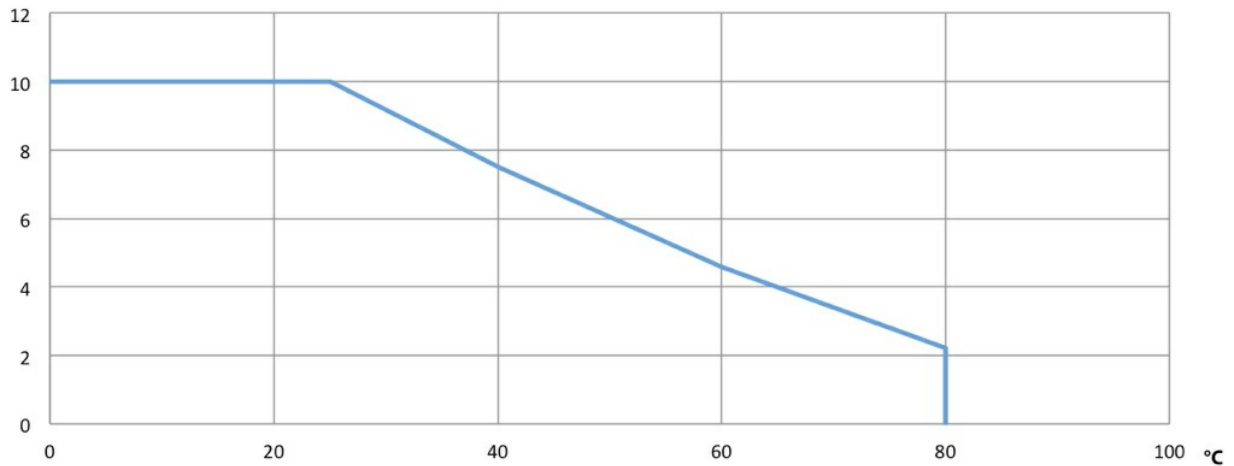
DIMENSIONES														
MEDIDA		H	A	B	C	D	G	$\varnothing E \text{ min}$	$\varnothing F \text{ max}$	$\varnothing M$	L	$\square Q$	P1	P2
DN [mm]	[pulgadas]													
DN 50	2"	45	77	134	27	104	19	120	125	70	90	11	40	40
DN 65	2" 1/2	46	83	140	27	115	19	140	145	70	90	11	54	35
DN 80	3"	49	89	146	27	131	19	150	160	70	90	11	67	50
DN 100	4"	56	104	167	16	161	19	175	191	70	90	14	88	74
DN 125	5"	64	117	181	16	187	23	210	216	70	90	14	113	97
DN 150	6"	72	130	189	19	215	24	241	241	70	90	17	139	123
DN 200	8"	73	158	210	19	267	23	290	295	70	90	17	178	169
DN 250	10"	113	205	264	40	329	25	353	362	102	125	22	210	207
DN 300	12"	113	228	285	40	379	25	400	432	102	125	22	256	253

materiales


MATERIALES		
1	Cuerpo	PP+GF30
2	Cuerpo interior	PVC-C
3	Eje	S.S.
4	Lente	PVC-C
5	Junta de sellado	EPDM
6	Casquillo superior	PVC-C
7	Junta brida	EPDM
8	Casquillo de retención del vástago	PP+GF30
9	Casquillo inferior	PVC-C
10	Arandela	S.S.
11	Anillo de bloqueo	S.S.
12	Tapa del vástago	PE

diagramas y pares de aceleración

DIAGRAMA PRESIÓN/TEMPERATURA



Capacidad/pérdida de carga y coeficiente nominal Kv

	DN50	DN65	DN80	DN100	DN125	DN150	DN200	DN250	DN300	
Kv100	1470	2200	3000	6500	11500	16600	39600	51000	73000	Kv100 litros por minuto
KV	88,2	132	180	390	690	996	2376	3060	4380	KV metros cúbicos/hora

El valor Kv es el valor de la capacidad de carga en m³/h (con agua a 15°C) que provoca una caída de presión.

PARES DE ACELERACIÓN en Nm									
MEDIDA	DN 50 2"	DN 65 2"1/2	DN 80 3"	DN 100 4"	DN 125 5"	DN 150 6"	DN 200 8"	DN 250 10"	DN 300 12"
PN 10 bar	12	18	28	40	50	62	90	110	140

Los valores del par pueden variar según la temperatura y el tipo de fluido. Tener en cuenta un factor de seguridad igual a 1.4.
 Con frecuentes ciclos de apertura y cierre, el par de maniobra puede disminuir sensiblemente con respecto al inicial. Los acoplamientos actuador/válvula, mostrados en las siguientes páginas, se realizan para válvulas que interceptan fluidos líquidos o gaseosos, limpios y para temperaturas medias. Para más información, o usos diferentes, consultar nuestro departamento técnico.