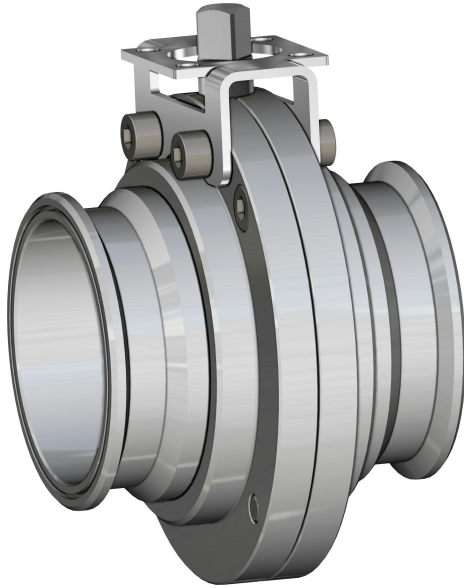


Válvula de mariposa Item 494



Macro Válvulas de mariposa

Categoría Otras válvulas de mariposa

ITEM 494

Válvula de mariposa 2 vías abrazadera

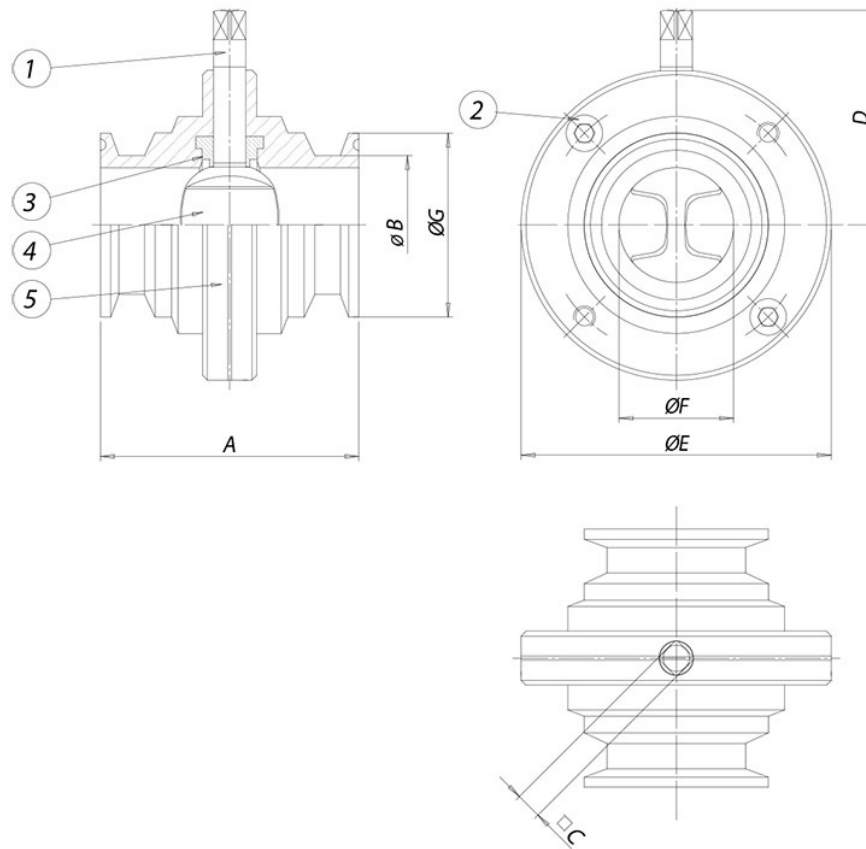
características

EJECUCIONES ESTÁNDAR:

- Válvula totalmente construida en acero inoxidable 304 (serie 490-492-493) y en 316L (serie 494).
- La válvula se presta a usos que requiere condiciones higiénicas especiales.
- Temperatura de uso: desde 0°C a +150°C
- Presión de uso: PN 6
- Fluido interceptado: para uso alimentario.
- Conexiones:
 - roscadas gas según la norma DIN/ISO 228/1;
 - roscadas alimentarias según la norma DIN 11851;
 - para soldar de cabeza según la norma DIN 11850-1;
 - Abrazadera BS 4825 (DIN 32676 serie C)
- Tratamiento externo: pulido.

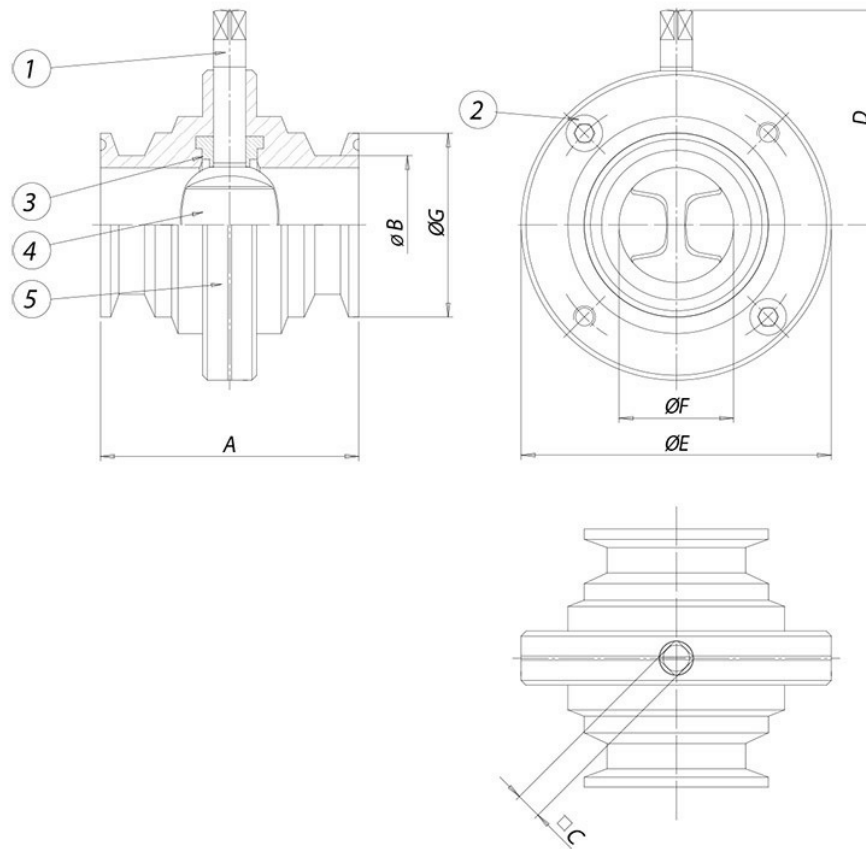
EJECUCIONES BAJO PEDIDO:

- Roscado SMS 1146
- Roscado MACON
- Abrazadera DIN 32676 serie A
- Abrazadera ISO 2852
- Para otras aplicaciones consultar nuestro departamento comercial

dimensiones
ARTÍCULO 490 ABRAZADERA BS 4825 (DIN 32676 C serie)


DIMENSIONES							
ABRAZADERA MEDIDA [pulgadas]	A	ØB	□C	D	ØE	ØF	ØG
1"	68	25,4	9	58	79	22,1	50,4
1"1/2	76	38,1	9	63	85	34,8	50,4
2"	80	50,8	9	71	105	47,5	64
2"1/2	82	63,5	9	76	113	60,2	77,4
3"	82	76,1	9	81	125	72,8	90,9
4"	88	101,6	11	100	157	97,6	118,8

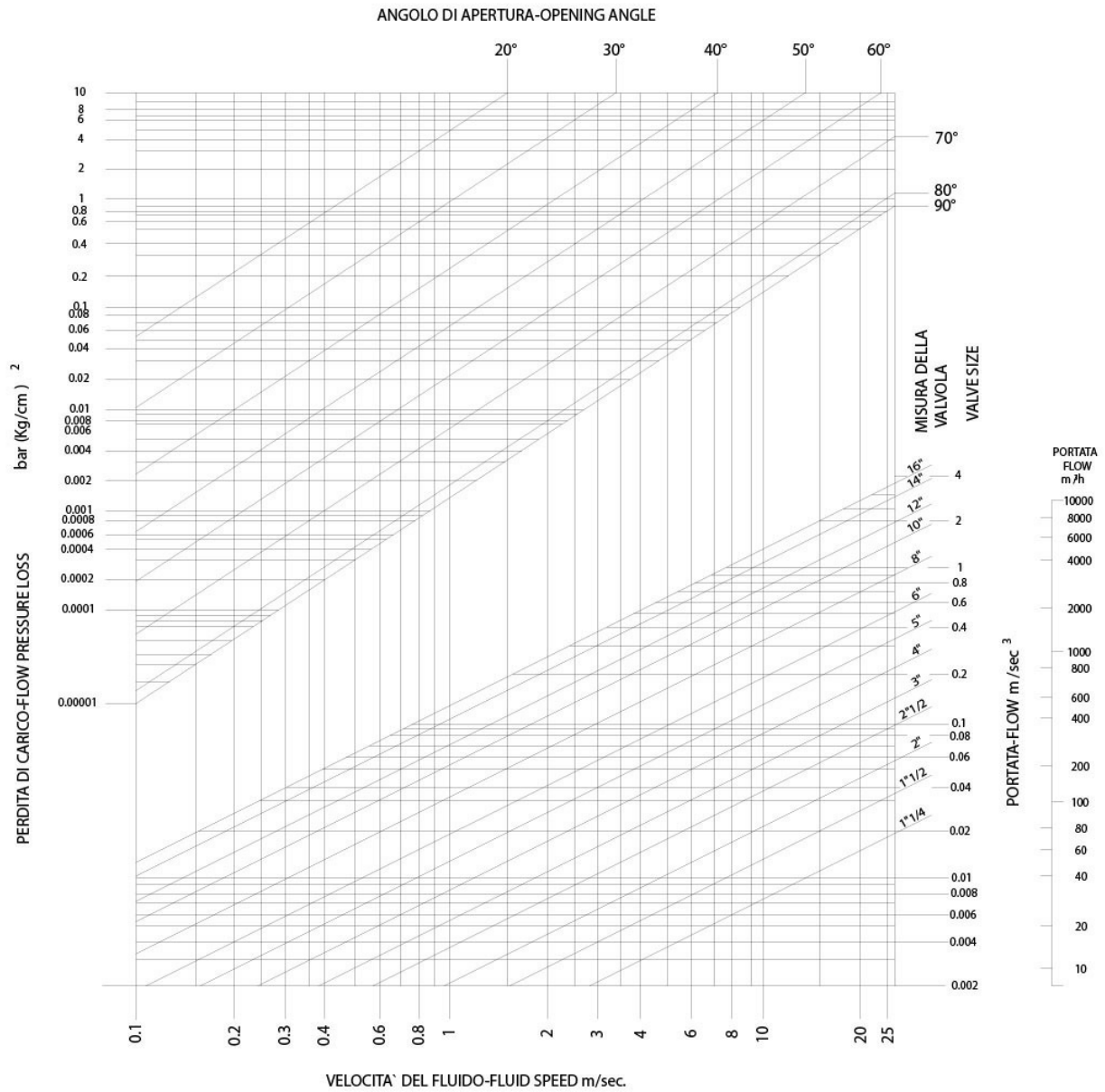
materiales

ABRAZADERA BS 4825 (DIN 32676 C serie)


MATERIALES				
1	Vástago	316L S.S.	1.4401	UNI X5CrNiMo 17 12
2	Tornillos de bloqueo	316L S.S.	1.4401	UNI X5CrNiMo 17 12
3*	Juntas de sellado internas	Silicona		
4	Lente	CF3M	1.4401	UNI X5CrNiMo 17 12
5	Semicuerpos	316L S.S.	1.4401	UNI X5CrNiMo 17 12

* Detalles del kit de repuesto KGBV72...

diagramas y pares de aceleración



PARES DE ACCELERACIÓN en Nm							
MEDIDA	DN 25 1"	DN 32 1"1/4	DN 40 1"1/2	DN 50 2"	DN 65 2"1/2	DN 80 3"	DN 100 4"
PN 6 bar	7	9	15	18	29	43	65

Los valores del par pueden variar según la temperatura y el tipo de fluido. Tener en cuenta un factor de seguridad igual a 1.4.
 Con frecuentes ciclos de apertura y cierre, el par de maniobra puede disminuir sensiblemente con respecto al inicial. Los acoplamientos actuador/válvula, mostrados en las siguientes páginas, se realizan para válvulas que interceptan fluidos líquidos o gaseosos, limpios y para temperaturas medias. Para más información, o usos diferentes, consultar nuestro departamento técnico.