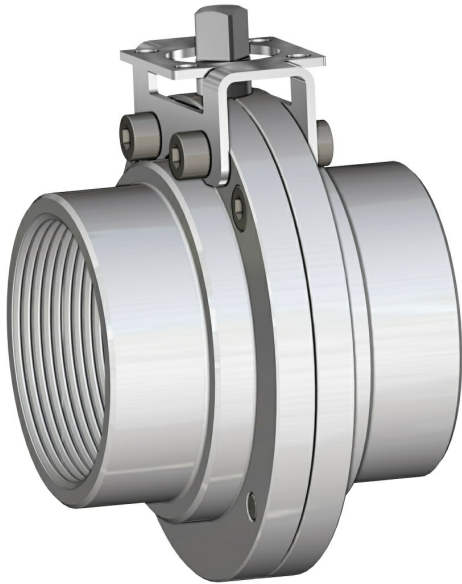


Válvula de mariposa Item 490-492-493



Macro Válvulas de mariposa

Categoría Otras válvulas de mariposa

Válvula de mariposa 2 vías roscada ISO 228/1, DIN 11851, para soldar

ITEM 490

Conexiones: Roscadas ISO 228/1,
Material: 304 S.S.

ITEM 492

Conexiones: DIN 11851,
Material: 304 S.S.

ITEM 493

Conexiones: DIN 11850 serie 1,
Material: 304 S.S.

características

EJECUCIONES ESTÁNDAR:

- Válvula totalmente construida en acero inoxidable 304 (serie 490-492-493) y en 316L (serie 494).
- La válvula se presta a usos que requiere condiciones higiénicas especiales.
- Temperatura de uso: desde 0°C a +150°C
- Presión de uso: PN 6
- Fluido interceptado: para uso alimentario.
- Conexiones:
 - roscadas gas según la norma DIN/ISO 228/1;
 - roscadas alimentarias según la norma DIN 11851;
 - para soldar de cabeza según la norma DIN 11850-1;
 - Abrazadera BS 4825 (DIN 32676 serie C)
- Tratamiento externo: pulido.

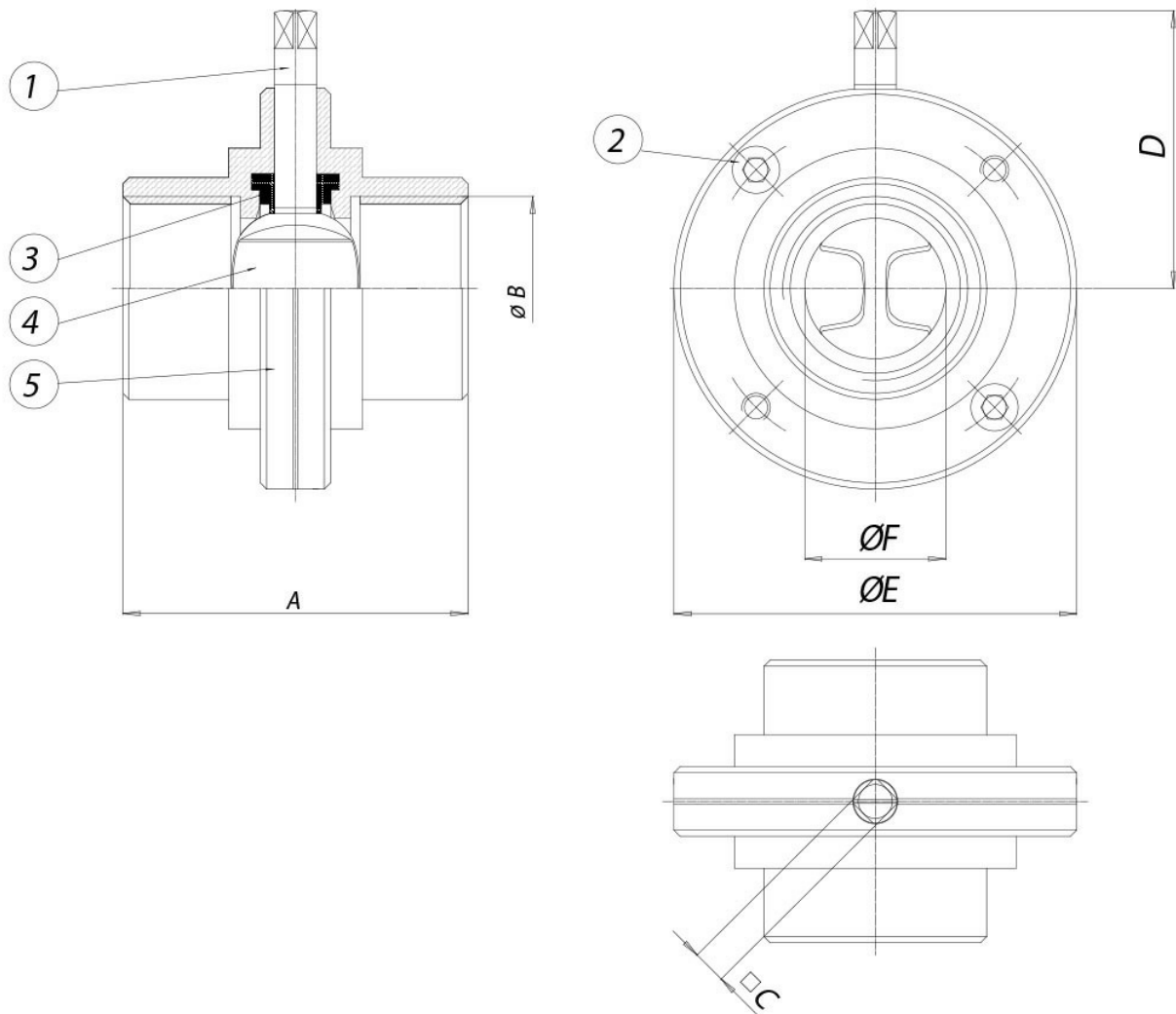
EJECUCIONES BAJO PEDIDO:

- Roscado SMS 1146
- Roscado MACON
- Abrazadera DIN 32676 serie A
- Abrazadera ISO 2852
- Para otras aplicaciones consultar nuestro departamento comercial

dimensiones

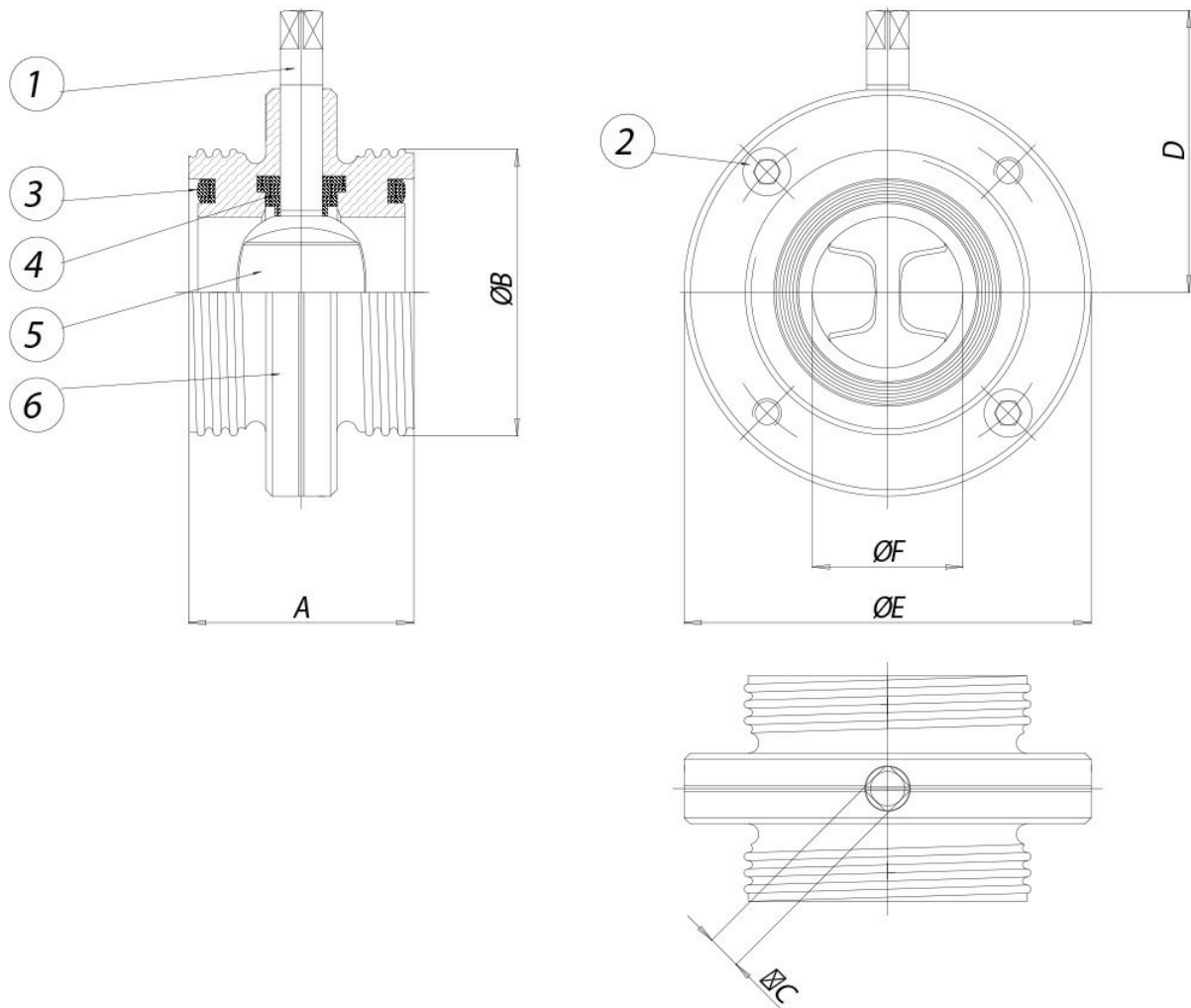
ITEM 490

ARTÍCULO 490 ISO 228/1



| MEDIDA | | DIMENSIONES | | | | | |
|---------|------------|-------------|-----|----|-----|-----|-----|
| DN [mm] | [pulgadas] | A | ØB | □C | D | ØE | ØF |
| DN 25 | 1" | 68 | 28 | 9 | 58 | 79 | 25 |
| DN 32 | 1" 1/4 | 76 | 34 | 9 | 63 | 85 | 32 |
| DN 40 | 1" 1/2 | 76 | 40 | 9 | 65 | 92 | 40 |
| DN 50 | 2" | 80 | 52 | 9 | 71 | 105 | 50 |
| DN 65 | 2" 1/2 | 82 | 70 | 9 | 81 | 125 | 65 |
| DN 80 | 3" | 84 | 85 | 11 | 88 | 137 | 80 |
| DN 100 | 4" | 88 | 104 | 11 | 100 | 157 | 100 |

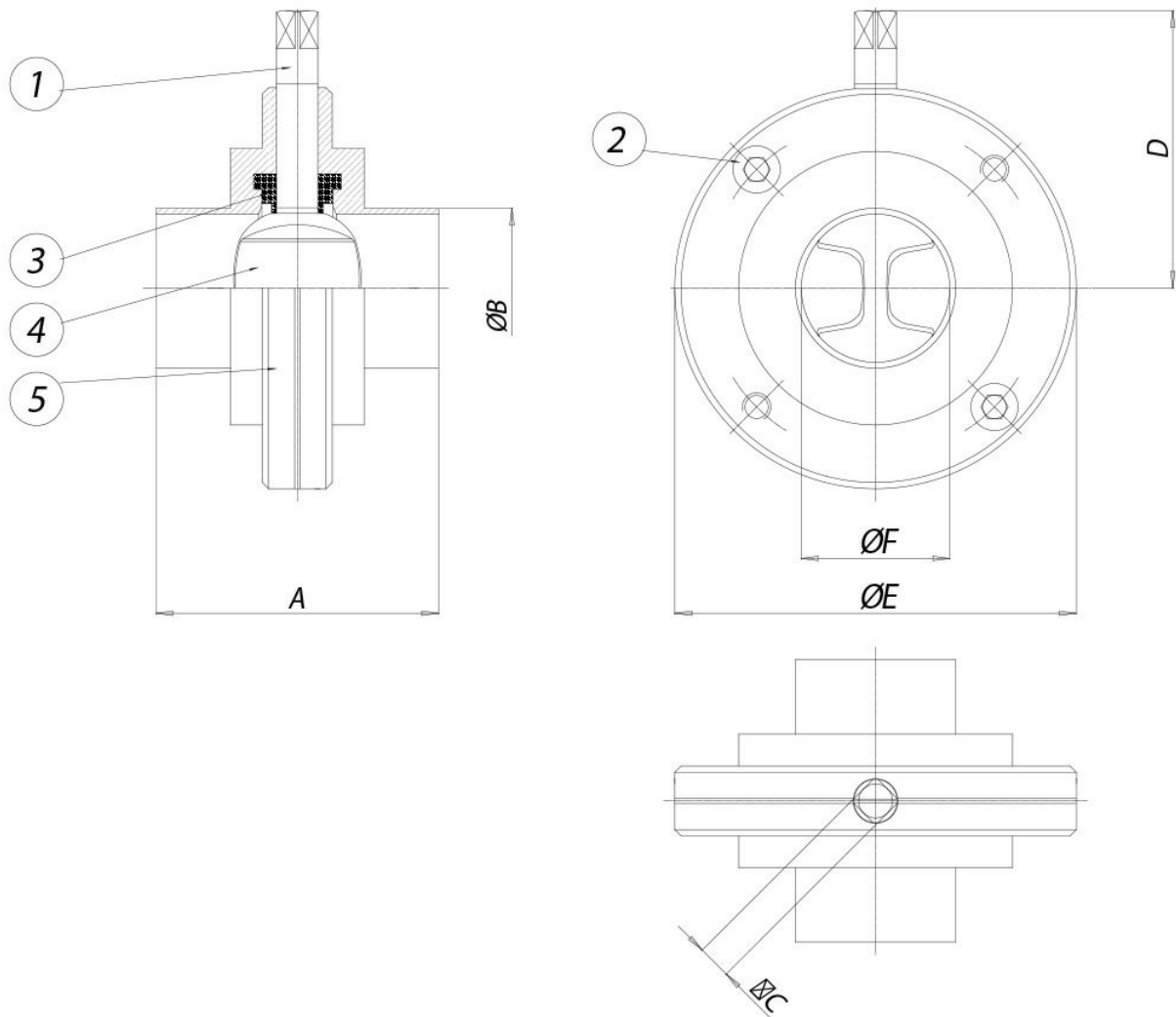
ITEM 492

ARTÍCULO 492 DIN 11851


| MEDIDA | | DIMENSIONES | | | | | |
|---------|------------|-------------|---------|----|-----|-----|-----|
| DN [mm] | [pulgadas] | A | ØB | ØC | D | ØE | ØF |
| DN 25 | 1" | 68 | 52X1/6 | 9 | 58 | 79 | 25 |
| DN 32 | 1" 1/4 | 76 | 58X1/6 | 9 | 63 | 85 | 32 |
| DN 40 | 1" 1/2 | 76 | 65X1/6 | 9 | 65 | 92 | 40 |
| DN 50 | 2" | 80 | 78X1/6 | 9 | 71 | 105 | 50 |
| DN 65 | 2" 1/2 | 82 | 95X1/6 | 9 | 81 | 125 | 65 |
| DN 80 | 3" | 84 | 110X1/4 | 11 | 88 | 137 | 80 |
| DN 100 | 4" | 88 | 130X1/4 | 11 | 100 | 157 | 100 |

ITEM 493

ARTÍCULO 493 DIN 11850 SERIE 1

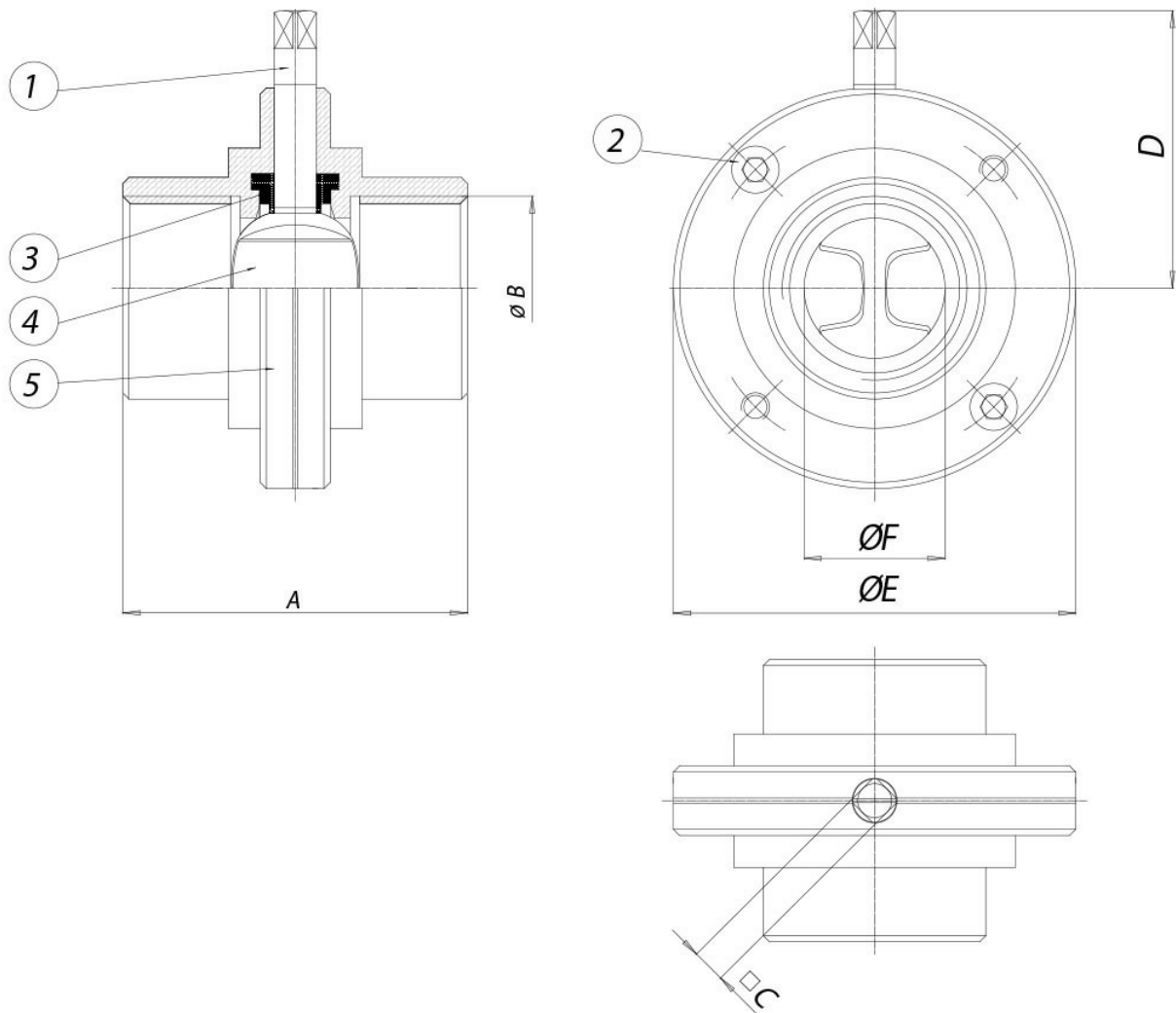


| MEDIDA | | DIMENSIONES | | | | | |
|---------|------------|-------------|-----|----|-----|-----|-----|
| DN [mm] | [pulgadas] | A | ØB | □C | D | øE | øF |
| DN 25 | 1" | 68 | 29 | 9 | 58 | 79 | 25 |
| DN 32 | 1" 1/4 | 76 | 35 | 9 | 63 | 85 | 31 |
| DN 40 | 1" 1/2 | 76 | 41 | 9 | 65 | 92 | 37 |
| DN 50 | 2" | 80 | 53 | 9 | 71 | 105 | 49 |
| DN 65 | 2" 1/2 | 82 | 70 | 9 | 81 | 125 | 66 |
| DN 80 | 3" | 84 | 85 | 11 | 88 | 137 | 81 |
| DN 100 | 4" | 88 | 104 | 11 | 100 | 157 | 100 |

materiales

ITEM 490

ARTÍCULO 490 ISO 228/1

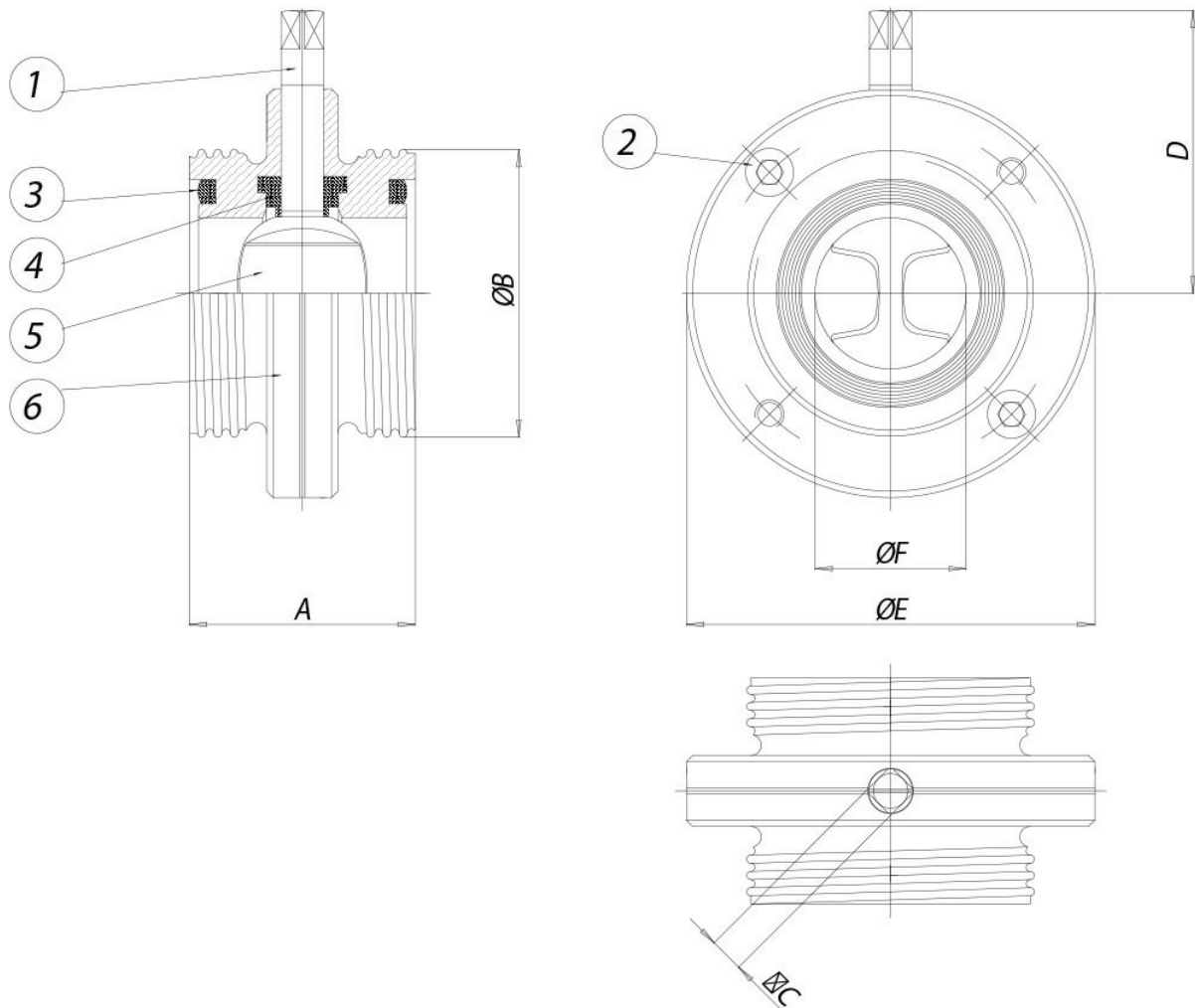


ARTÍCULO 490 ISO 228/1 MATERIALES

| ARTÍCULO 490 ISO 228/1 MATERIALES | | | | |
|-----------------------------------|----------------------------|----------|--------|------------------|
| 1 | Vástago | 304 S.S. | 1.4301 | UNI X5CrNi 18 10 |
| 2 | Tornillos de bloqueo | 304 S.S. | 1.4301 | UNI X5CrNi 18 10 |
| 3* | Juntas de sellado internas | Silicona | | |
| 4 | Lente | CF8M | 1.4301 | UNI X5CrNi 18 10 |
| 5 | Semicuerpos | 304 S.S. | 1.4301 | UNI X5CrNi 18 10 |

* Detalles del kit de repuesto KGBV70...

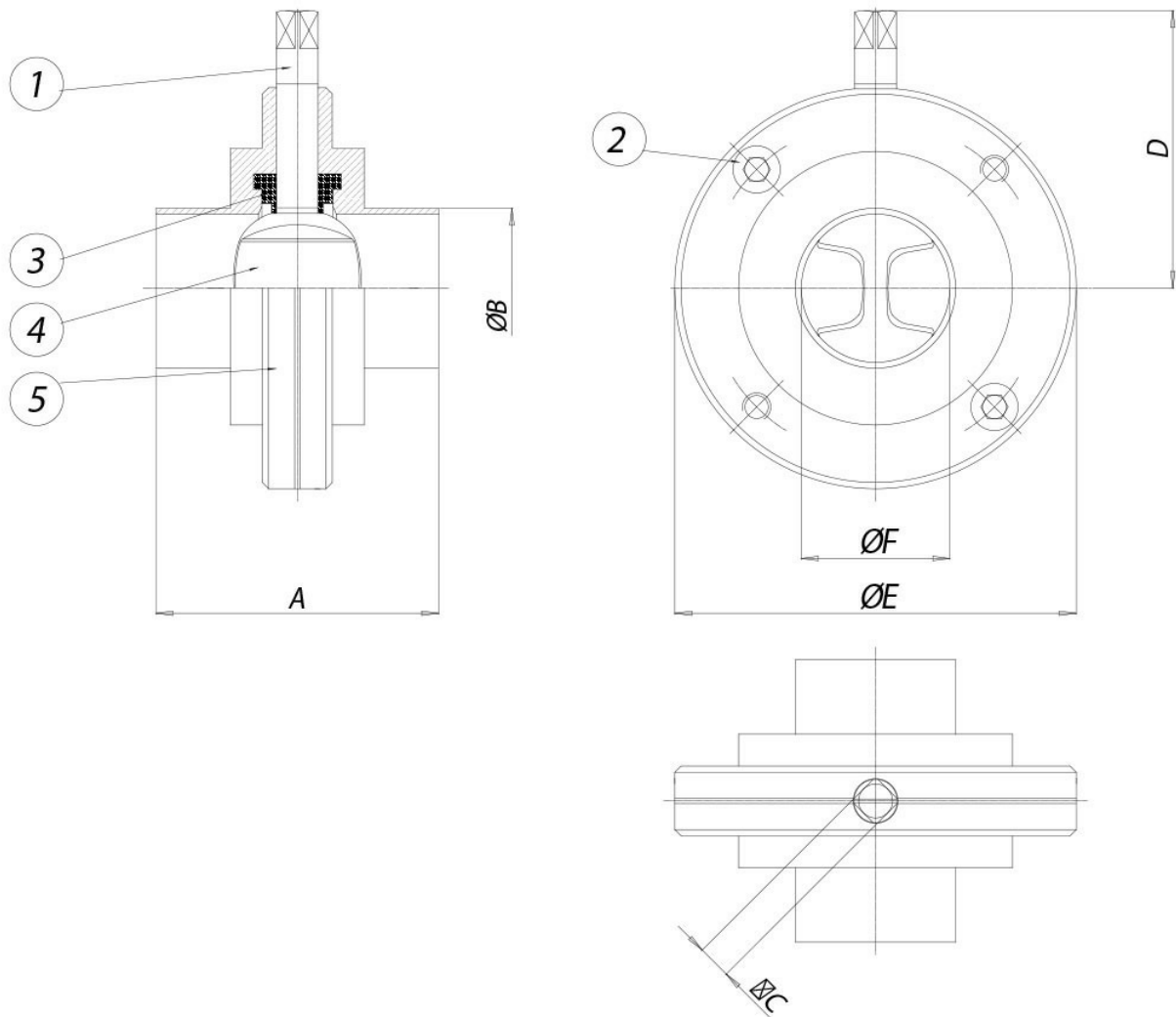
ITEM 492

ARTÍCULO 492 DIN 11851

ARTÍCULO 492 DIN 11851 MATERIALES

| ARTÍCULO 492 DIN 11851 MATERIALES | | | | |
|-----------------------------------|----------------------------|----------|--------|------------------|
| 1 | Vástago | 304 S.S. | 1.4301 | UNI X5CrNi 18 10 |
| 2 | Tornillos de bloqueo | 304 S.S. | 1.4301 | UNI X5CrNi 18 10 |
| 3 | Juntas de sellado lateral | Silicona | | |
| 4* | Juntas de sellado internas | Silicona | | |
| 5 | Lente | CF8M | 1.4301 | UNI X5CrNi 18 10 |
| 6 | Semicuerpos | 304 S.S. | 1.4301 | UNI X5CrNi 18 10 |

* Detalles del kit de repuesto KGBV70...

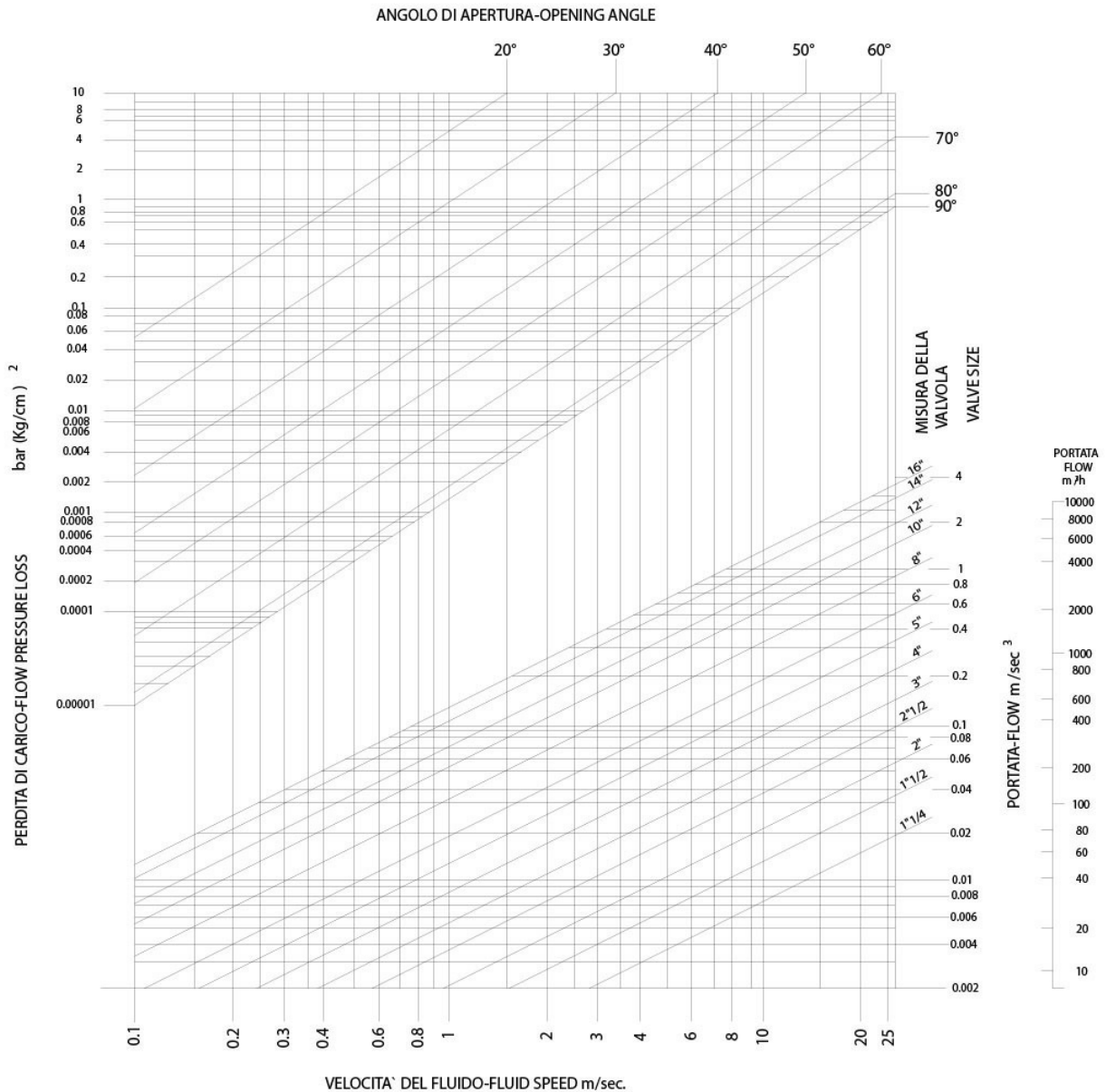
ITEM 493

ARTÍCULO 493 DIN 11850 SERIE 1

ARTÍCULO 493 DIN 11850 SERIE 1 MATERIALES

| | | | | |
|----|----------------------------|----------|--------|------------------|
| 1 | Vástago | 304 S.S. | 1.4301 | UNI X5CrNi 18 10 |
| 2 | Tornillos de bloqueo | 304 S.S. | 1.4301 | UNI X5CrNi 18 10 |
| 3* | Juntas de sellado internas | Silicona | | |
| 4 | Lente | CF8M | 1.4301 | UNI X5CrNi 18 10 |
| 5 | Semicuerpos | 304 S.S. | 1.4301 | UNI X5CrNi 18 10 |

* Detalles del kit de repuesto KGBV70...

diagramas y pares de aceleración



| PARES DE ACCELERACIÓN en Nm | | | | | | | |
|-----------------------------|-------------|-------------|-------------|-------------|-------------|-------------|--------------|
| MEDIDA | DN 25 1" | DN 32 1"1/4 | DN 40 1"1/2 | DN 50 2" | DN 65 2"1/2 | DN 80 3" | DN 100 4" |
| PN 6 bar | 7 | 9 | 15 | 18 | 29 | 43 | 65 |

Los valores del par pueden variar según la temperatura y el tipo de fluido. Tener en cuenta un factor de seguridad igual a 1.4.
 Con frecuentes ciclos de apertura y cierre, el par de maniobra puede disminuir sensiblemente con respecto al inicial. Los acoplamientos actuador/válvula, mostrados en las siguientes páginas, se realizan para válvulas que interceptan fluidos líquidos o gaseosos, limpios y para temperaturas medias. Para más información, o usos diferentes, consultar nuestro departamento técnico.