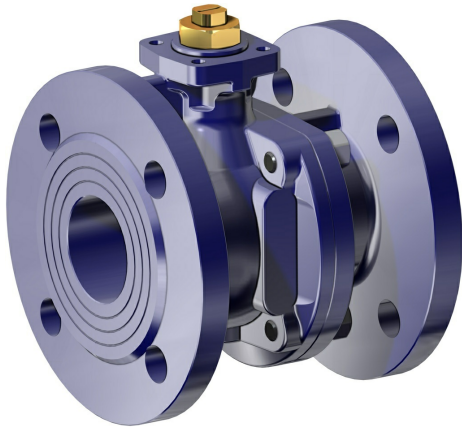


Válvula de bola de hierro fundido Item 216



Macro Válvulas de bola

Categoría Otras válvulas de bola en hierro fundido

Válvula de bola de hierro fundido 2 vías reforzadas paso integral

características

CARACTERÍSTICAS GENERALES:

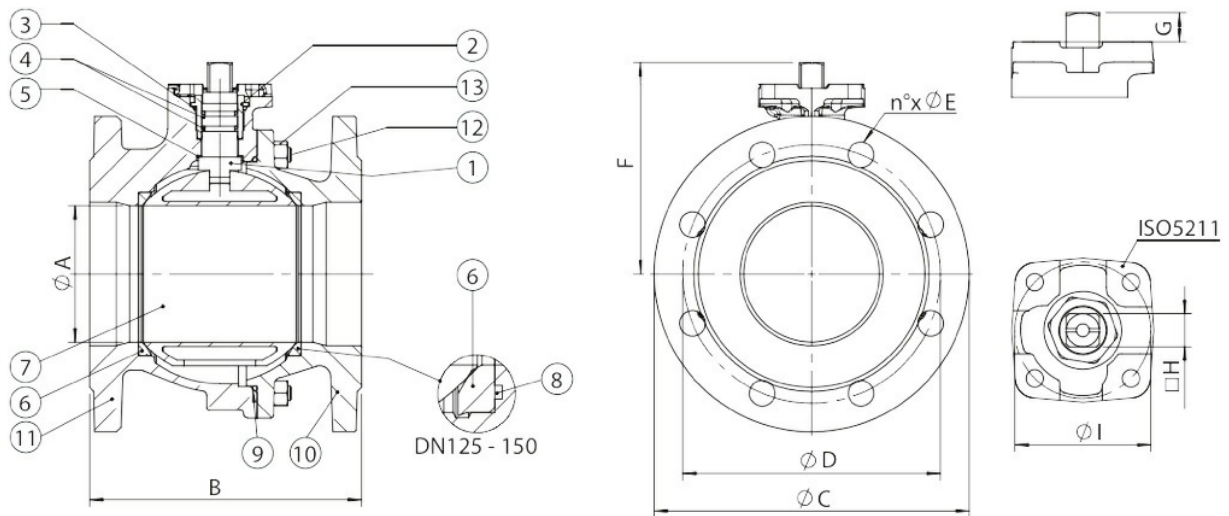
- Bridas: EN 1092/2 PN16
- Calibre EN558/1 (ISO 5752)
- Temperatura de funcionamiento: desde -10°C a +70°C
- Presión de funcionamiento: máx. 16 Bar (10 Bar como fin de la línea) VER DIAGRAMA
- Fluido interceptado: gas ciudad, gas líquido, combustibles gaseosos de acuerdo con las normas UNI-CIG 7129 y DIN-DVGW tabella G 260/I para gases.

EJECUCIONES ESPECIALES BAJO PEDIDO:

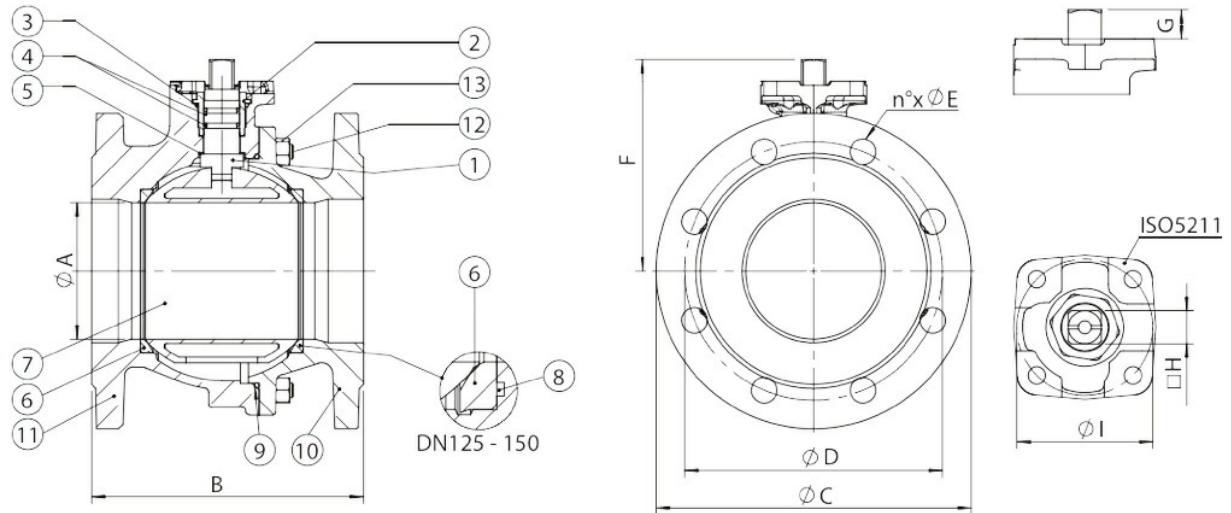
- PN 6 - PN 10
- Para otras aplicaciones contactar con nuestro departamento comercial.

CERTIFICACIONES:

- Homologación DIN-DVGW para interceptación de gas combustibles tab. G260

dimensiones


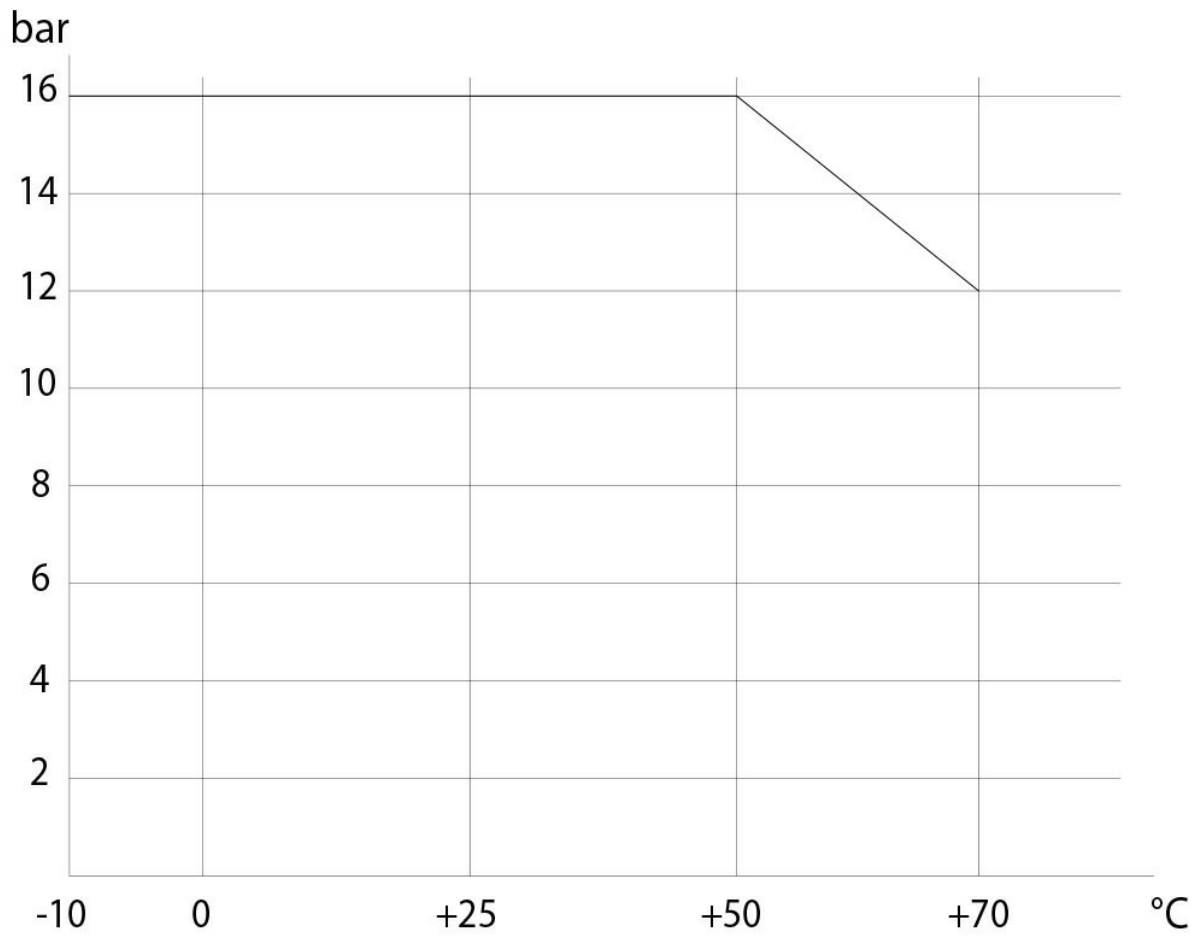
MEDIDA		DIMENSIONES								
DN [mm]	[pulgadas]	øA	B	øC	øD	øE	F	G	□H	øI
DN 50	2"	50	150	165	125	4x18	100,5	13,5	14	50
DN 65	2" 12	63	170	185	145	4x18	108,5	13,5	14	50
DN 80	3"	76	180	200	160	8x18	133	15	17	70
DN 100	4"	95	190	220	180	8x18	147,5	15	17	70
DN 125	5"	120	200	250	210	8x18	186	21	22	102
DN 150	6"	145	210	285	240	8x22	203,5	21	22	102

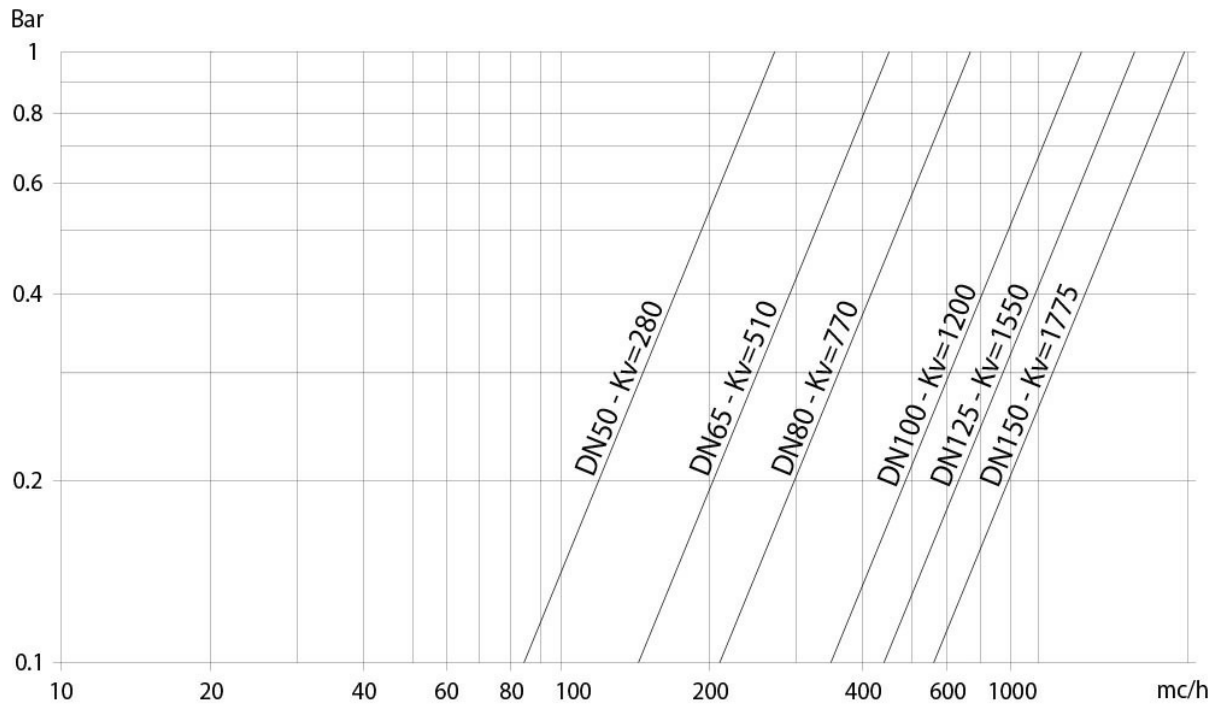
materiales


MATERIALES			
1	Vástago	Latón cromado	CuZn40Pb2
2	Abrazadera	Latón cromado	CuZn40Pb2
3	Junta tórica de sellado superior	NBR	
4	Junta tórica de sellado del vástago	NBR	
5	Anillo antifricción	P.T.F.E.	
6	Juntas de sellado lateral	P.T.F.E.	
7	Bola	Ottone	CuZn40Pb2
8	Junta tórica	NBR	
9	Junta tórica de sellado del cuerpo	NBR	
10	Brida	Hierro fundido esferoidal	EN GJS 400-15
11	Cuerpo	Hierro fundido esferoidal	EN GJS 400-15
12	Tirante	Acero al carbono galvanizado	
13	Tuerca de bloqueo	Acero al carbono galvanizado	

diagramas y pares de aceleración

DIAGRAMA PRESIÓN/TEMPERATURA



Capacidad de carga/pérdida de carga y coeficiente nominal Kv


El valor Kv es el valor de la capacidad de carga en m³/h (con agua a 15°C) que provoca una caída de presión de 1 bar.

PARES DE ACELERACIÓN en Nm						
MEDIDA	DN 50 2"	DN 65 2"1/2	DN 80 3"	DN 100 4"	DN 125 5"	DN 150 6"
PN 16 bar	38	68	112	171	298	445

Los valores del par pueden variar según la temperatura y el tipo de fluido. Tener en cuenta un factor de seguridad igual a 1.4.
 Con frecuentes ciclos de apertura y cierre, el par de maniobra puede disminuir sensiblemente con respecto al inicial. Los acoplamientos actuador/válvula, mostrados en las siguientes páginas, se realizan para válvulas que interceptan fluidos líquidos o gaseosos, limpios y para temperaturas medias. Para más información, o usos diferentes, consultar nuestro departamento comercial.