

## Válvula de bola en acero inoxidable Item 448



Macro Válvulas de bola

Categoría Otras válvulas de bola en acero inoxidable

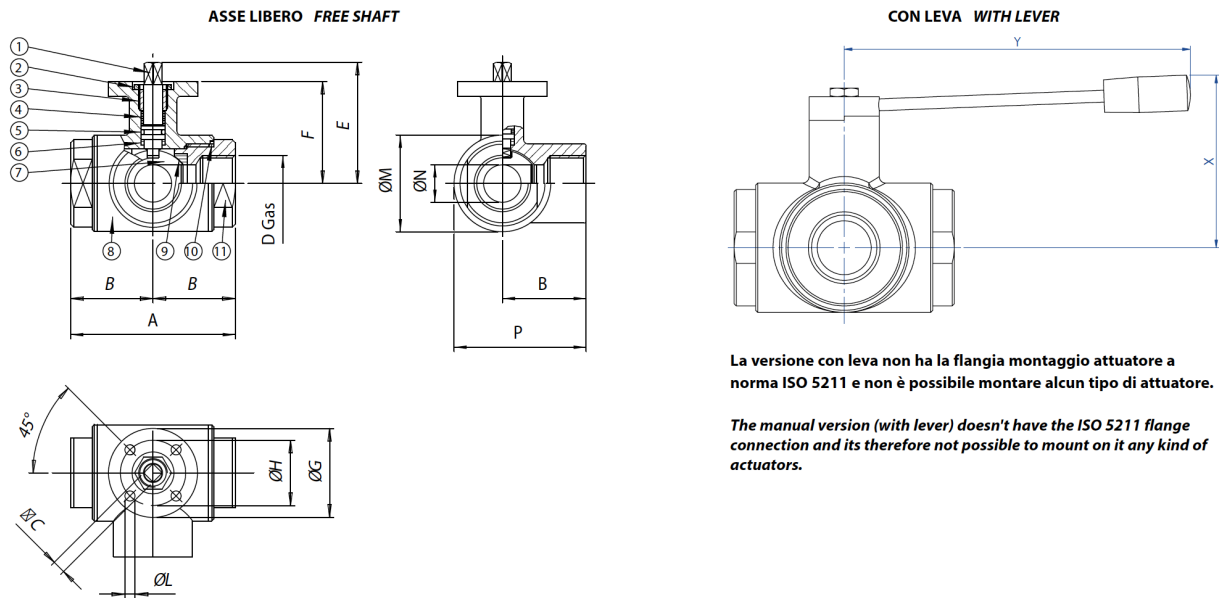
Válvula de bola de acero inoxidable 3 vías roscada con bola en "L" - paso integral

### características

#### CARACTERÍSTICAS GENERALES:

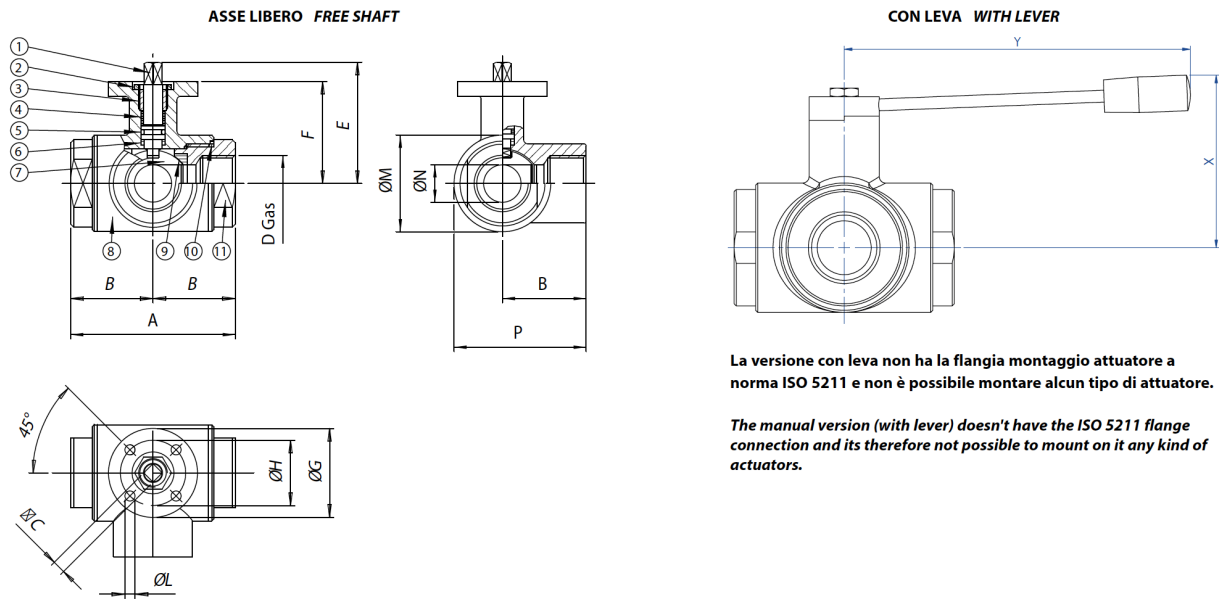
- La válvula funciona solo como desviador. No permite ningún cierre de la descarga de aire que puede producirse solo desde la vía central; ver esquema.
- La válvula está construida en 316L acero inoxidable
- Temperatura de uso: desde -20°C a + 150°C
- Presión de uso: ver tabla.
- Fluido interceptado: aire, agua, gas, aceites, productos petrolíferos y petroquímicos, fluidos agresivos.
- Extremos roscados hembra según la norma ISO 228.
- Brida de montaje del accionador según la norma ISO 5211.
- La versión con palanca no tiene la cabeza de la válvula según la norma ISO 5211 y no es posible montar ningún tipo de actuador.

## dimensiones



MEDIDA		DIMENSIONES													
DN [mm]	[pulgadas]	A	B	□C	D	E	F	øG	øH	øL	øM	øN	P	X	Y
DN 10	3/8"	72	36	6	3/8"	54	46	46	36	6	35	10	53,5	60	110
DN 15	1/2"	82	41	6	1/2"	57	49	46	36	6	42	15	62	65	110
DN 20	3/4"	92	46	9	3/4"	69,5	56,5	65	36	7	52	20	72	70	160
DN 25	1"	102	51	9	1"	74	61	65	50	7	60	25	81	80	160
DN 32	1" 1/4	118	59	14	1" 1/4	94,5	81,5	65	50	7	72,5	32	95,3	95	190
DN 40	1" 1/2	134	67	14	1" 1/2	102	89	65	50	7	88	40	111	110	190
DN 50	2"	144	72	17	2"	106,5	91,5	65	70	9	101,5	50	122,8	120	220
DN 65	2" 1/2	160	80	17	2" 1/2	116,5	101,5	90	70	9	121	65	140,5	130	285
DN 80	3"	200	100	17	3"	131	116	125	102	11	150	80	175	145	310
DN 100	4"	240	120	17	4"	146	131	125	102	11	182	100	211	160	310

## materiales



**La versione con leva non ha la flangia montaggio attuatore a norma ISO 5211 e non è possibile montare alcun tipo di attuatore.**

**The manual version (with lever) doesn't have the ISO 5211 flange connection and its therefore not possible to mount on it any kind of actuators.**

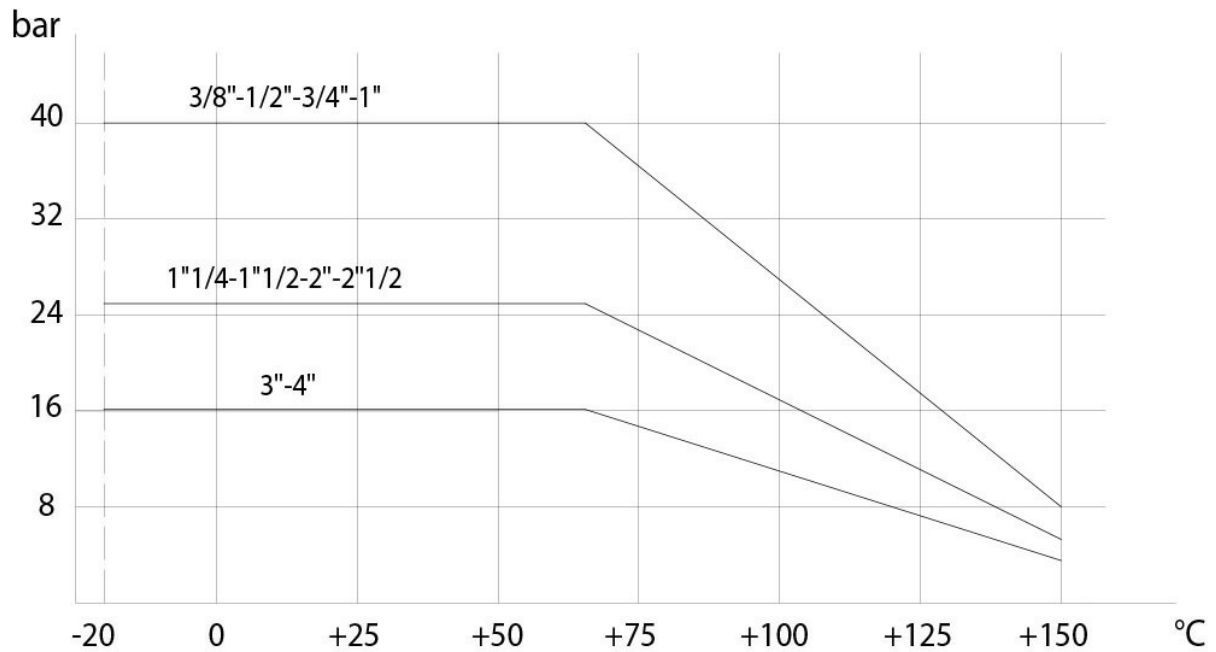
### MATERIALES

1	Vástago	316L S.S.	1.4401	UNI X2CrNiMo 17 12
2	Tuerca	303 S.S.		
3	Anillo prensajuntas	304 S.S. (303 S.S.)		
4*	Anillo de estanqueidad superior	P.T.F.E.		
5*	Junta tórica de sellado perno	FKM		
6*	Disco de sellado perno	P.T.F.E.		
7	Bola	316L S.S.	1.4401	UNI X2CrNiMo 17 12
8	Cuerpo	316L S.S.	1.4401	UNI X2CrNiMo 17 12
9*	Juntas de sellado lateral	P.T.F.E.		
10*	Juntas de sellado manguitos	P.T.F.E.		
11	Manguito hembra	316L S.S.	1.4401	UNI X2CrNiMo 17 12

\* Detalles del kit de repuesto KGBV66..

## diagramas y pares de aceleración

### DIAGRAMA PRESIÓN/TEMPERATURA



PARES DE ACELERACIÓN en Nm										
MEDIDA	DN 10 3/8"	DN 15 1/2"	DN 20 3/4"	DN 25 1"	DN 32 1"1/4"	DN 40 1"1/2"	DN 50 2"	DN 65 2"1/2"	DN 80 3"	DN 100 4"
PN 16 bar									140	215
PN 25 bar					28	41	61	90		
PN 40 bar	7	10	14	20						

Los valores del par pueden variar según la temperatura y el tipo de fluido. Tener en cuenta un factor de seguridad igual a 1.4.  
 Con frecuentes ciclos de apertura y cierre, el par de maniobra puede disminuir sensiblemente con respecto al inicial. Los acoplamientos actuador/válvula, mostrados en las siguientes páginas, se realizan para válvulas que interceptan fluidos líquidos o gaseosos, limpios y para temperaturas medias. Para más información, o usos diferentes, consultar nuestro departamento comercial.

## especificaciones

### Esquema bola en "L"

N.B.:

Con actuador **SR NORMALMENTE CERRADO** la posición de reposo de la bola debe ser la "A".

Con actuador **SR NORMALMENTE ABIERTO** la posición de reposo de la bola debe ser la "B".

### Vista desde arriba

