

## Válvula de bola de acero inoxidable Item 450-451



Macro Válvulas de bola

Categoría Otras válvulas de bola en acero inoxidable

Válvula de bola de acero inoxidable 3 vías 4 juntas, roscada con bola en "T" o "L" - paso integral

ITEM 450

Válvula con bola en "T"

ITEM 451

Válvula con bola en "L"

### características

#### CARACTERÍSTICAS GENERALES:

- La válvula está construida en 316L acero inoxidable, con 4 juntas en la bola. Para el funcionamiento ver el esquema.
- Temperatura de uso: desde -20°C a + 150°C
- Presión de uso: ver tabla.
- Fluido interceptado: para uso alimentario.
- Tratamiento externo: pulido.
- Extremos roscados hembra según la norma ISO 228
- Brida de montaje del accionador según la norma ISO 5211.
- **La versión con palanca no tiene la cabeza de la válvula según la norma ISO 5211 y no es posible montar ningún tipo de actuador.**

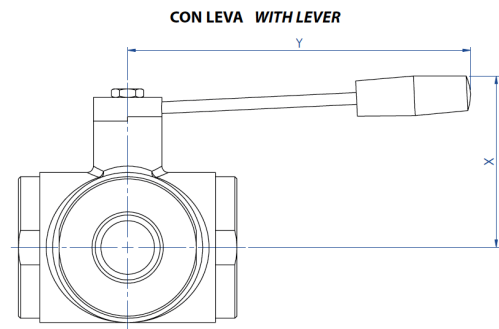
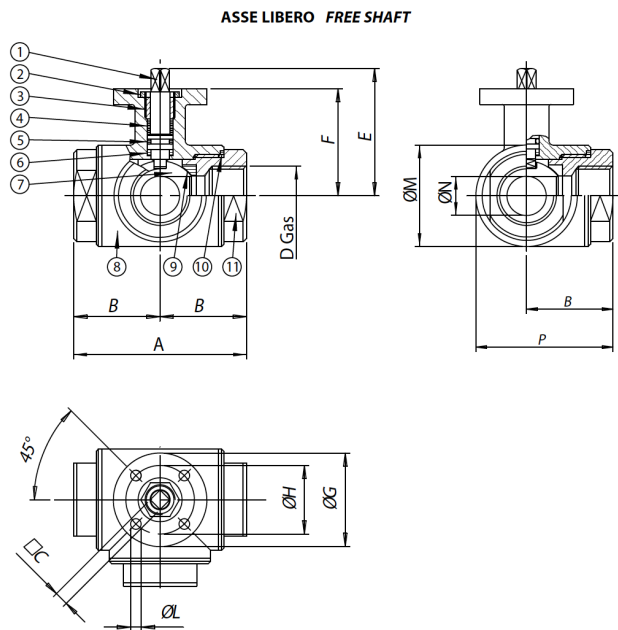
#### EJECUCIONES ESPECIALES BAJO PEDIDO:

- Conexiones: NPT.
- Junta de sellado en:
  - PTFE cargado vidrio,
  - PTFE cargado carbografito,
  - Polietileno de alta densidad.
- Para otras aplicaciones contactar con nuestro departamento comercial.

#### CERTIFICACIONES:

- Versión ATEX cumple con la Directiva Europea 2014/34/UE
- Certificado ATEX bajo pedido

## dimensiones

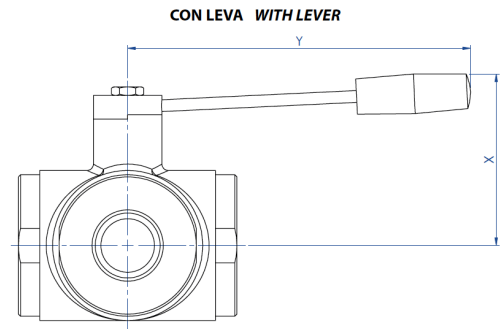
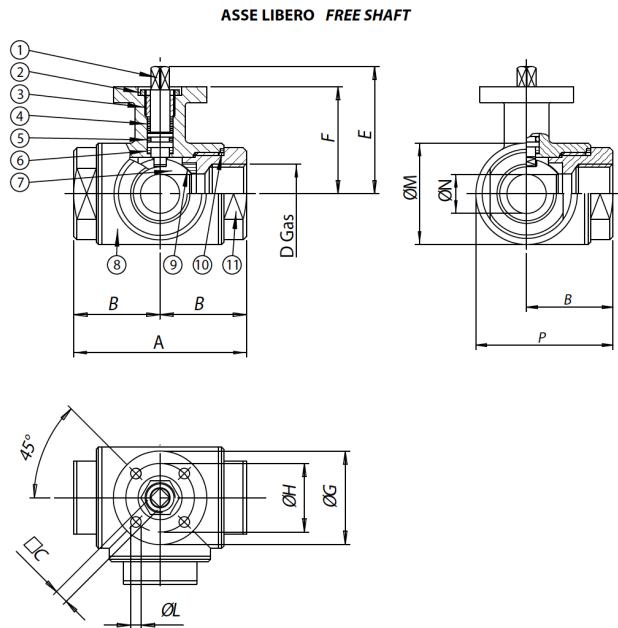


La versione con leva non ha la flangia montaggio attuatore a norma ISO 5211 e non è possibile montare alcun tipo di attuatore.

*The manual version (with lever) doesn't have the ISO 5211 flange connection and its therefore not possible to mount on it any kind of actuators.*

MEDIDA		DIMENSIONES													
DN [mm]	[pulgadas]	A	B	C	D	E	F	G	H	L	M	N	P	X	Y
DN 10	3/8"	72	36	6	3/8"	54,5	46,5	46	36	6	45	12	58,5	60	110
DN 15	1/2"	82	41	6	1/2"	57	49	54	42	6	52	15	67	65	110
DN 20	3/4"	92	46	9	3/4"	69,5	56,5	65	50	7	60	20	76	70	160
DN 25	1"	102	51	9	1"	74	61	65	50	7	70	25	86	80	160
DN 32	1" 1/4	118	59	14	1" 1/4	94,5	81,5	90	70	9	85	32	101,5	95	190
DN 40	1" 1/2	134	67	14	1" 1/2	102	89	90	70	9	100	40	117	110	190
DN 50	2"	144	72	17	2"	106,5	91,5	90	70	9	110	50	127	120	220
DN 65	2" 1/2	160	80	17	2" 1/2	116,5	101,5	125	102	11	122	65	141	130	285
DN 80	3"	200	100	17	3"	134	116	125	102	11	150	80	175	145	310
DN 100	4"	240	120	17	4"	149	131	125	102	11	192	100	216	160	310

## materiales



La versione con leva non ha la flangia montaggio attuatore a norma ISO 5211 e non è possibile montare alcun tipo di attuatore.

*The manual version (with lever) doesn't have the ISO 5211 flange connection and its therefore not possible to mount on it any kind of actuators.*

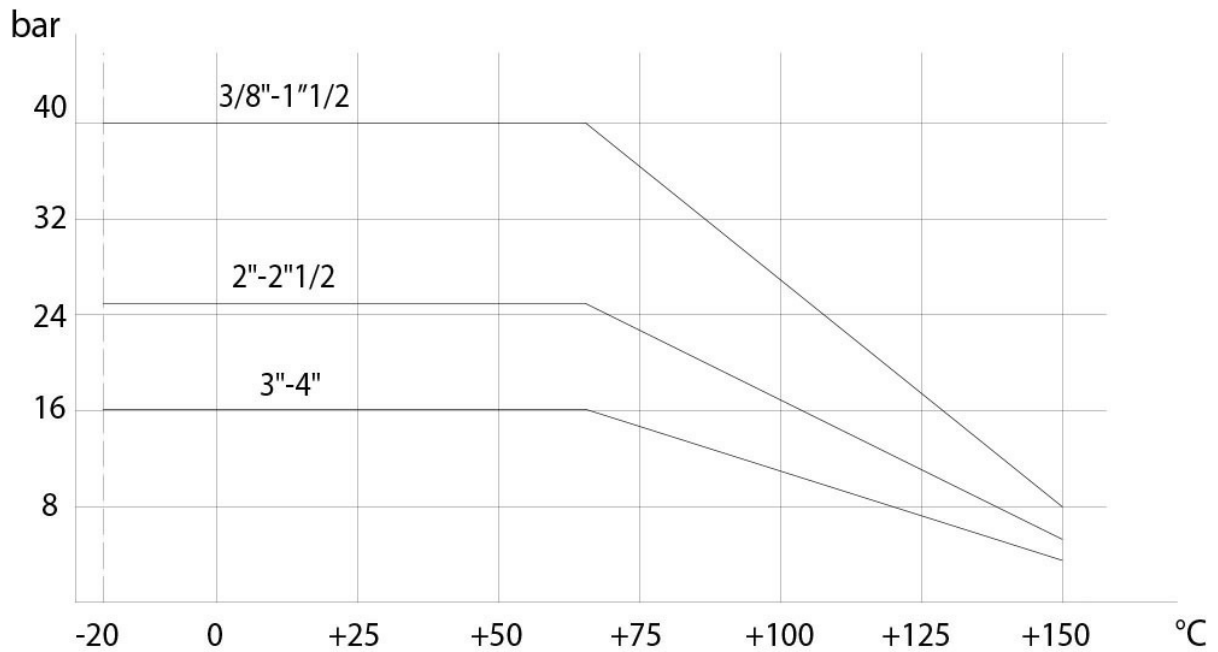
### MATERIALES

1	Vástago	316L S.S.	1.4401	UNI X2CrNiMo 17 12
2	Tuerca	303 S.S.		
3	Anillo prensajuntas	304L S.S. (303 S.S.)		
4*	Anillo de estanqueidad superior	P.T.F.E.		
5*	Junta tórica de sellado perno	FKM		
6*	Disco de sellado perno	P.T.F.E.		
7	Bola	316L S.S.	1.4401	UNI X2CrNiMo 17 12
8	Cuerpo	316L S.S.	1.4401	UNI X2CrNiMo 17 12
9*	Juntas de sellado lateral	P.T.F.E.		
10*	Juntas de sellado manguitos	P.T.F.E.		
11	Manguito hembra	316L S.S.	1.4401	UNI X2CrNiMo 17 12

\* Detalles del kit de repuesto KGBV45...

## diagramas y pares de aceleración

### DIAGRAMA PRESIÓN/TEMPERATURA



PARES DE ACELERACIÓN en Nm										
MEDIDA	DN 10 3/8"	DN 15 1/2"	DN 20 3/4"	DN 25 1"	DN 32 1"1/4"	DN 40 1"1/2"	DN 50 2"	DN 65 2"1/2"	DN 80 3"	DN 100 4"
PN 16 bar									212	304
PN 25 bar							83	142		
PN 40 bar	9	18	23	27	36	54				

Los valores del par pueden variar según la temperatura y el tipo de fluido. Tener en cuenta un factor de seguridad igual a 1.4.  
 Con frecuentes ciclos de apertura y cierre, el par de maniobra puede disminuir sensiblemente con respecto al inicial. Los acoplamientos actuador/válvula, mostrados en las siguientes páginas, se realizan para válvulas que interceptan fluidos líquidos o gaseosos, limpios y para temperaturas medias. Para más información, o usos diferentes, consultar nuestro departamento comercial.

## especificaciones

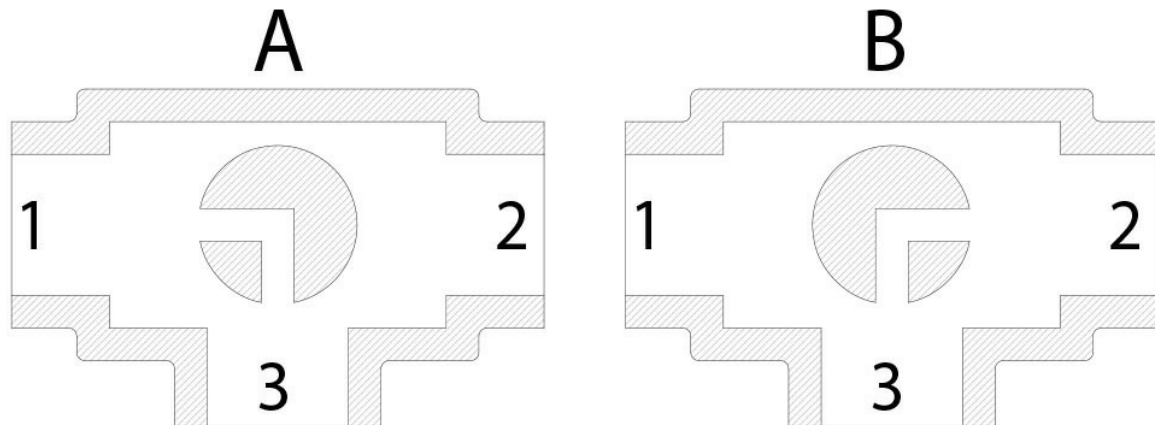
### Esquema bola en "L"

N.B.:

Con actuador **SR NORMALMENTE CERRADO** la posición de reposo de la bola debe ser la "A".

Con actuador **SR NORMALMENTE ABIERTO** la posición de reposo de la bola debe ser la "B".

### Vista desde arriba



### Esquema bola en "T"

Con el actuador son posibles solo dos posiciones con rotación de 90°: la configuración de la bola siempre debe comunicarse a nuestro departamento comercial.

N.B.:

Con el actuador **SR NORMALMENTE CERRADO** elegir la posición de reposo de la bola; alimentando, el actuador gira en sentido contrario a las agujas del reloj.

Con el actuador **SR NORMALMENTE ABIERTO** elegir la posición de reposo de la bola; alimentando, el actuador gira en sentido de las agujas del reloj.

Vista desde arriba

