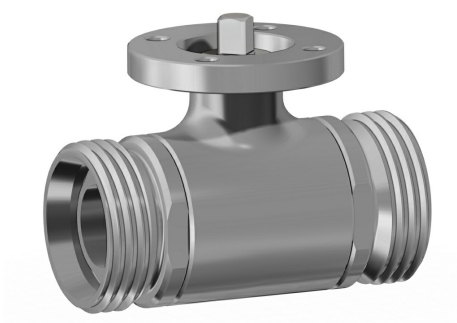


Válvula de bola de acero inoxidable Item 434



Macro Válvulas de bola

Categoría Otras válvulas de bola en acero inoxidable

Válvula de bola de acero inoxidable 2 vías roscada DIN 11851 paso integral

características

CARACTERÍSTICAS GENERALES:

- La válvula está construida en 316L acero inoxidable y se presta a usos que requieren condiciones higiénicas especiales (aplicaciones en la industria alimentaria).
- Extremo según la norma DIN 11851.
- Temperatura de uso: desde -20°C a + 150°C
- Presión de uso: ver diagrama.
- Fluido interceptado: para uso alimentario.
- Brida de montaje del accionador según la norma ISO 5211.
- **La versión con palanca no tiene la cabeza de la válvula según la norma ISO 5211 y no es posible montar ningún tipo de actuador.**

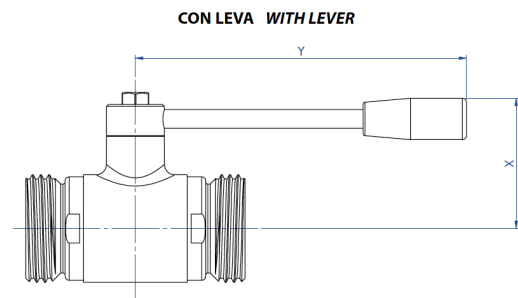
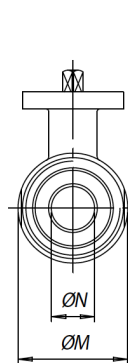
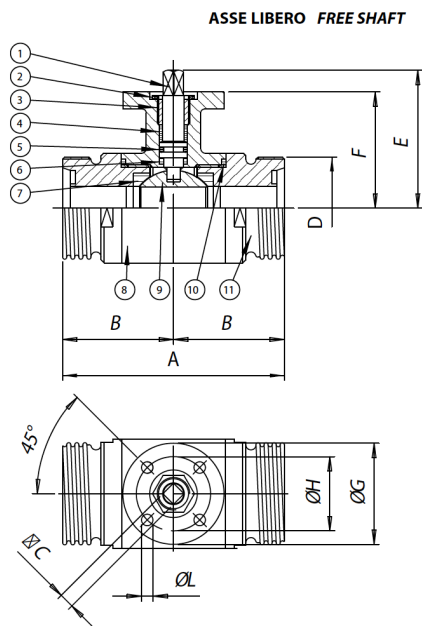
EJECUCIONES ESPECIALES BAJO PEDIDO:

- Conexiones: SMS - MACON - DIN macho.
- Junta de sellado en:
 - PTFE cargado vidrio,
 - PTFE cargado carbografito,
 - Polietileno de alta densidad.
- Para otras aplicaciones contactar con nuestro departamento comercial.

CERTIFICACIONES:

- Versión ATEX cumple con la Directiva Europea 2014/34/UE
- Certificado ATEX bajo pedido
- Cumple con la Directiva Europea 2014/68/UE PED

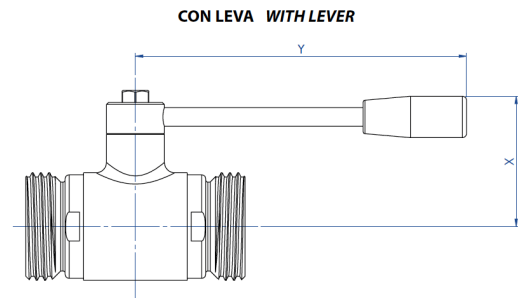
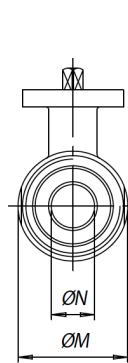
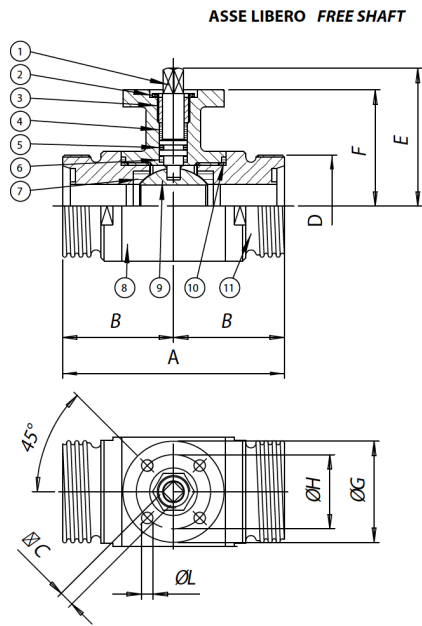
dimensiones



La versione con leva non ha la flangia montaggio attuatore a norma ISO 5211 e non è possibile montare alcun tipo di attuatore.

The manual version (with lever) doesn't have the ISO 5211 flange connection and its therefore not possible to mount on it any kind of actuators.

MEDIDA		DIMENSIONES												
DN [mm]	[pulgadas]	A	B	□C	D	E	F	øG	øH	øL	øM	øN	X	Y
DN 10	3/8"	88	44	6	28	47	39	46	36	6	30	10	50	110
DN 15	1/2"	92	46	6	34	49,5	41,5	46	36	6	35	15	55	110
DN 20	3/4"	102	51	6	44	53	45	46	36	6	42	20	60	110
DN 25	1"	106	53	9	52	64,5	51,5	65	50	7	52	25	65	160
DN 32	1" 1/4	112	56	9	58	69,5	56,5	65	50	7	60	32	70	160
DN 40	1" 1/2	126	63	14	65	89	76	65	50	7	74	40	80	190
DN 50	2"	136	68	14	78	97	84	65	50	7	90	50	90	190
DN 65	2" 1/2	154	68	17	95	109,5	94,5	90	70	9	110	65	110	220
DN 80	3"	184	92	17	110	121	106	90	70	9	141	80	130	285
DN 100	4"	190	95	17	130	135	120	125	102	11	160	100	150	310

materiales


La versione con leva non ha la flangia montaggio attuatore a norma ISO 5211 e non è possibile montare alcun tipo di attuatore.

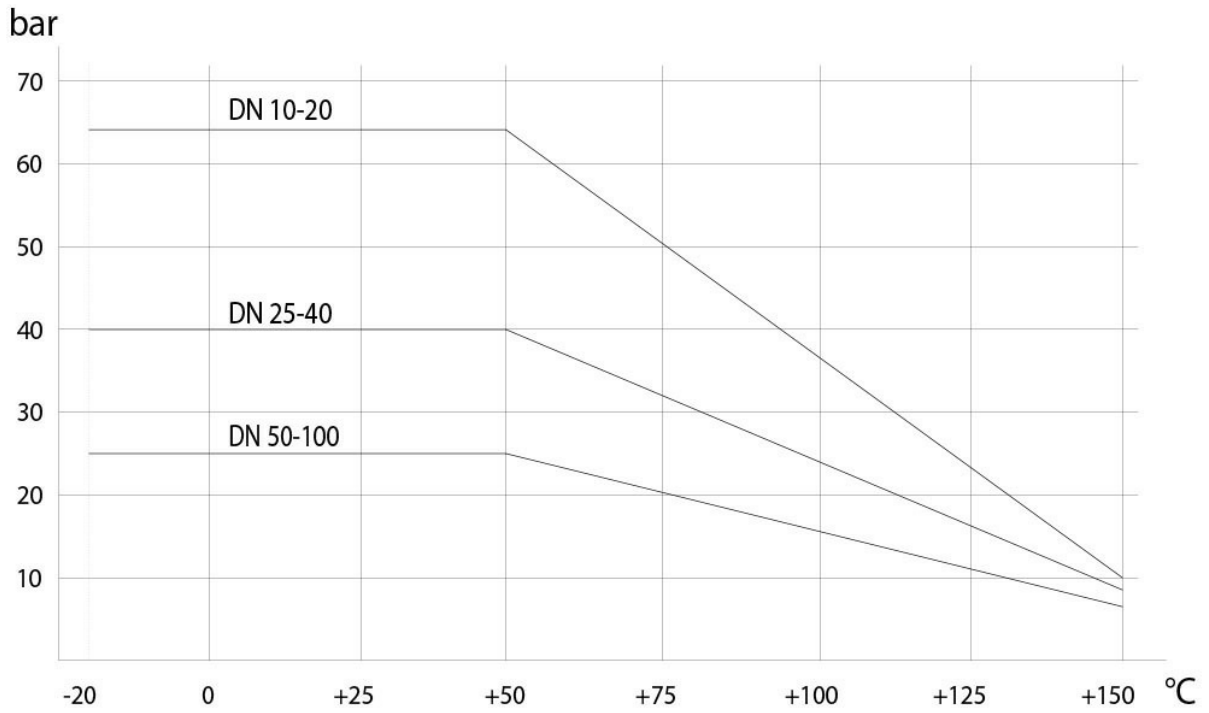
The manual version (with lever) doesn't have the ISO 5211 flange connection and its therefore not possible to mount on it any kind of actuators.

MATERIALES				
1	Vástago	316L S.S.	1.4401	UNI X2CrNiMo 17 12
2	Tuerca	303 S.S.		
3	Anillo prensajuntas	304L S.S. (303 S.S.)		
4*	Anillo de estanqueidad superior	P.T.F.E.		
5*	Junta tórica de sellado perno	FKM		
6*	Disco de sellado perno	P.T.F.E.		
7*	Juntas de sellado lateral	P.T.F.E.		
8	Cuerpo	316L S.S.	1.4401	UNI X2CrNiMo 17 12
9	Bola	316L S.S.	1.4401	UNI X2CrNiMo 17 12
10*	Juntas de sellado manguito	P.T.F.E.		
11	Manguito hembra	316L S.S.	1.4401	UNI X2CrNiMo 17 12

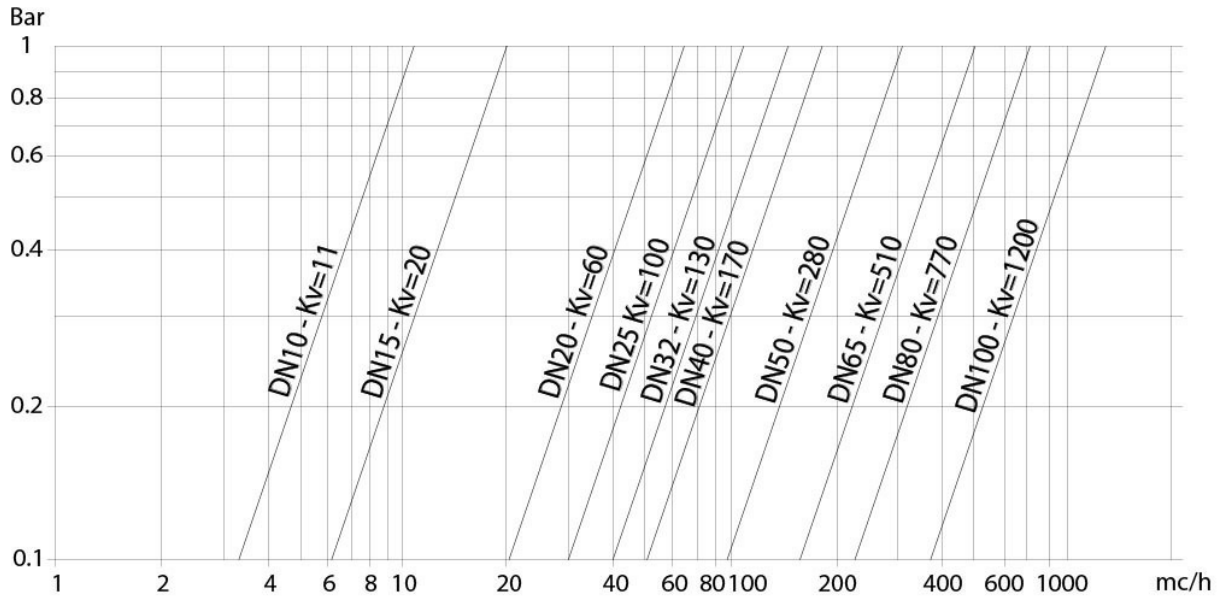
* Detalles del kit de repuesto KGBV63...

diagramas y pares de aceleración

DIAGRAMA PRESIÓN/TEMPERATURA



Capacidad de carga/pérdida de carga y coeficiente nominal Kv



El valor Kv es el valor de la capacidad de carga en m³/h (con agua a 15°C) que provoca una caída de presión de 1 bar.

PARES DE ACELERACIÓN en Nm										
MEDIDA	DN 10 3/8"	DN 15 1/2"	DN 20 3/4"	DN 25 1"	DN 32 1"1/4	DN 40 1"1/2	DN 50 2"	DN 65 2"1/2	DN 80 3"	DN 100 4"
PN 25 bar							41	63	95	148
PN 40 bar				15	20	28				
PN 63 bar	7	8	11							

Los valores del par pueden variar según la temperatura y el tipo de fluido. Tener en cuenta un factor de seguridad igual a 1.4.

Con frecuentes ciclos de apertura y cierre, el par de maniobra puede disminuir sensiblemente con respecto al inicial. Los acoplamientos actuador/válvula, mostrados en las siguientes páginas, se realizan para válvulas que interceptan fluidos líquidos o gaseosos, limpios y para temperaturas medias. Para más información, o usos diferentes, consultar nuestro departamento comercial.