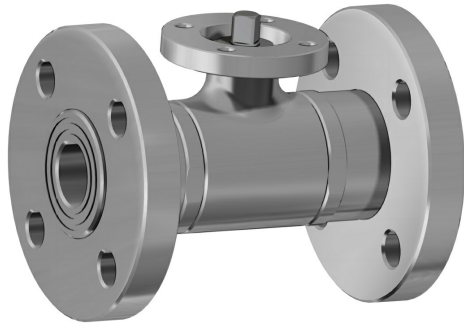


Válvula de bola de acero inoxidable Item 406



Macro Válvulas de bola

Categoría Otras válvulas de bola en acero inoxidable

Válvula de bola de acero inoxidable dos vías reforzada paso integral

características

CARACTERÍSTICAS GENERALES:

- La válvula está construida en 316L acero inoxidable
- Normas para bridas de conexión: EN 1092-1; dimensión cara-cara DIN 3202-F4; bridas roscadas giratorias UNI PN 16.
- Temperatura de uso: desde -20°C a +150°C
- Presión de uso: ver tabla.
- Fluido interceptado: para uso alimentario.
- Brida de montaje del accionador según la norma ISO 5211.
- **La versión con palanca no tiene la cabeza de la válvula según la norma ISO 5211 y no es posible montar ningún tipo de actuador.**

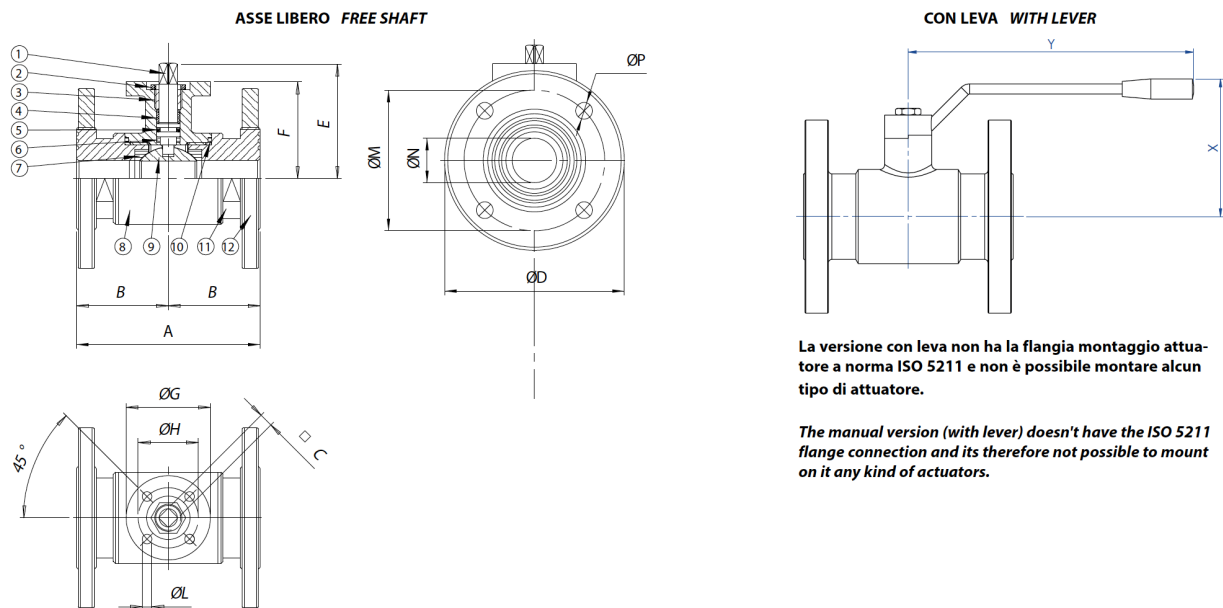
EJECUCIONES ESPECIALES BAJO PEDIDO:

- Bridas de acero galvanizado.
- Bridas ASME B16.5 clase 150,300.
- Junta de sellado en: PTFE cargado vidrio; PTFE cargado carbogafito; Polietileno de alta densidad.
- Para otras aplicaciones contactar con nuestro departamento comercial.

CERTIFICACIONES:

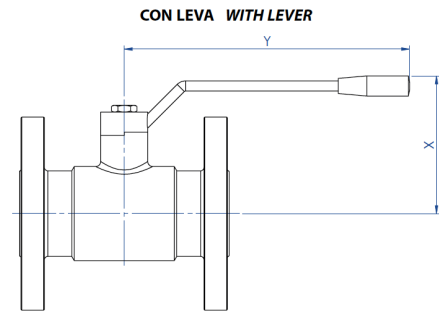
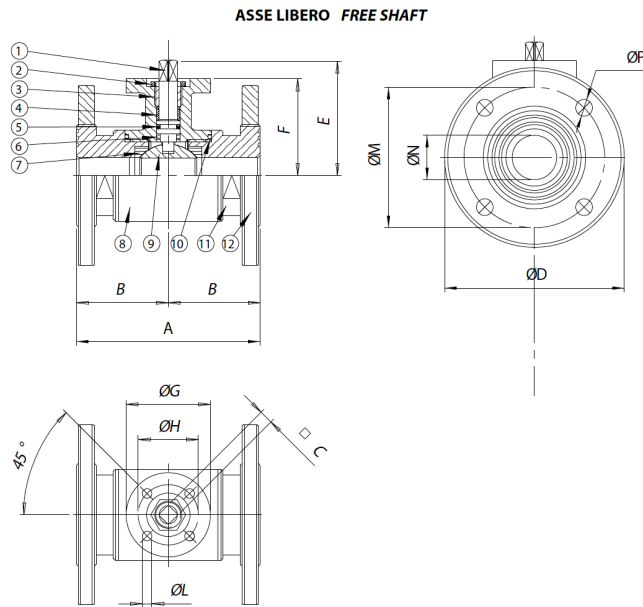
- Versión ATEX cumple con la Directiva Europea 2014/34/UE
- Certificado ATEX bajo pedido

dimensiones



MEDIDA		DIMENSIONES													
DN [mm]	[pulgadas]	A	B	□C	ØD	E	F	ØG	ØH	ØL	ØM	ØN	n°xØP	X	Y
DN 10	3/8"	110	55	6	90	47	39	46	36	6	60	10	4x14	70	125
DN 15	1/2"	115	57,5	6	95	49,5	41,5	46	36	6	65	15	4x14	75	125
DN 20	3/4"	120	60	6	105	53	45	46	36	6	75	20	4x14	80	125
DN 25	1"	125	62,5	9	115	64,5	51,5	65	50	7	85	25	4x14	100	170
DN 32	1" 1/4	130	65	9	140	69,5	56,5	65	50	7	100	32	4x18	110	170
DN 40	1" 1/2	140	70	14	150	89	76	65	50	7	110	40	4x18	120	240
DN 50	2"	150	75	14	165	97	84	65	50	7	125	50	4x18	130	240
DN 65	2" 1/2	170	85	17	185	109,5	94,5	90	70	9	145	65	4x18	145	260
DN 80	3"	180	90	17	200	121	106	90	70	9	160	80	8x18	160	300
DN 100	4"	190	95	17	220	138	120	125	102	11	180	100	8x18	180	330

materiales



La versione con leva non ha la flangia montaggio attuatore a norma ISO 5211 e non è possibile montare alcun tipo di attuatore.

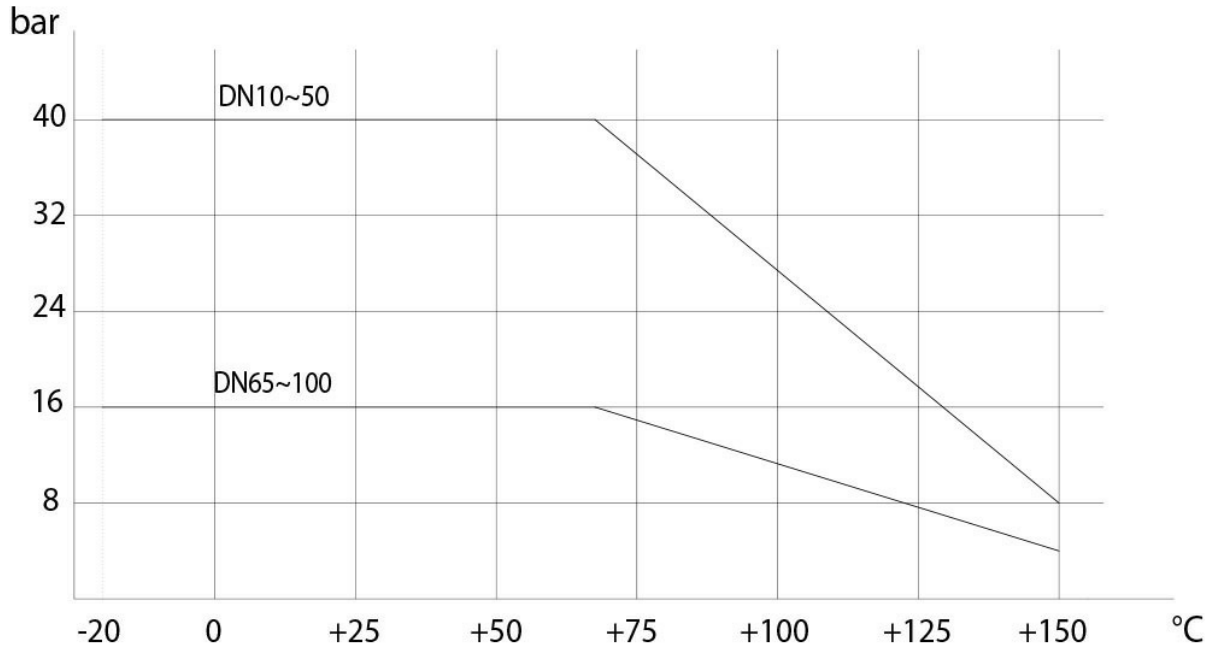
The manual version (with lever) doesn't have the ISO 5211 flange connection and its therefore not possible to mount on it any kind of actuators.

MATERIALES				
1	Vástago	316L S.S.	1.4404	UNI X5CrNiMo 17 12
2	Tuerca de bloqueo	303 S.S.		
3	Anillo prensajuntas	304L S.S. (303 S.S.)		
4*	Anillo de estanqueidad superior	P.T.F.E.		
5*	Junta tórica de sellado perno	FKM		
6*	Disco de sellado perno	P.T.F.E.		
7*	Juntas de sellado lateral	P.T.F.E.		
8	Cuerpo	316L S.S.	1.4404	UNI X5CrNiMo 17 12
9	Bola	316L S.S.	1.4404	UNI X5CrNiMo 17 12
10*	Juntas de sellado manguitos	P.T.F.E.		
11	Manguito hembra	316L S.S.	1.4404	UNI X5CrNiMo 17 12
12	Brida	316L S.S.	1.4404	UNI X5CrNiMo 17 12

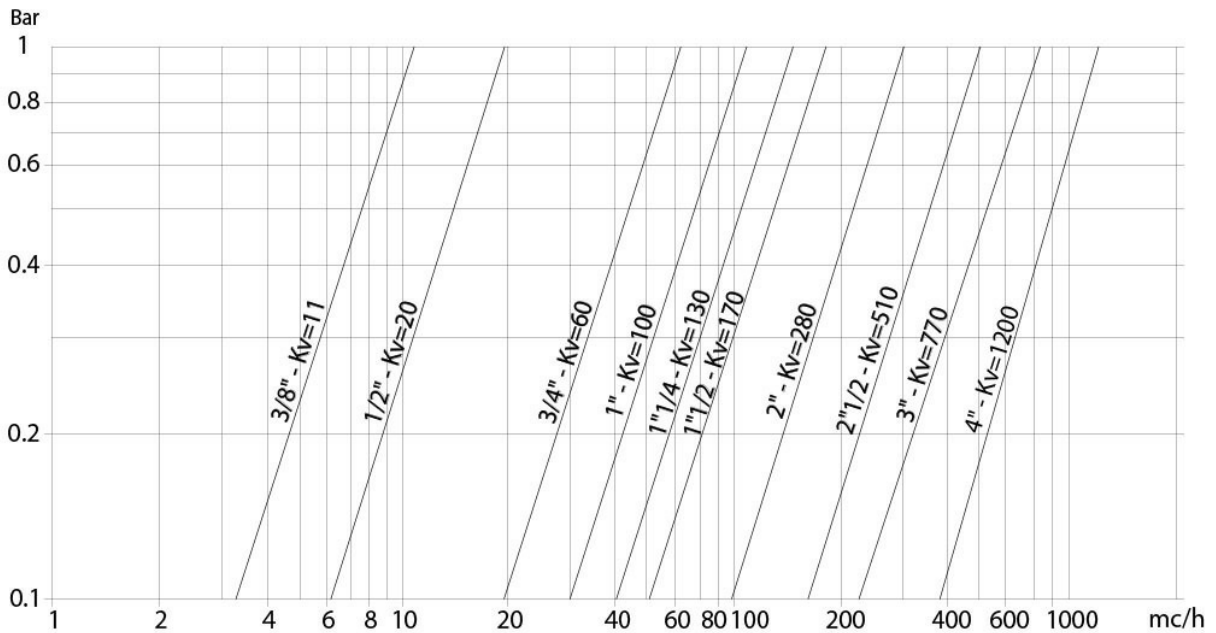
* Detalles del kit de repuesto KGBV75...

diagramas y pares de aceleración

DIAGRAMA PRESIÓN/TEMPERATURA



Capacidad de carga/pérdida de carga y coeficiente nominal Kv



El valor Kv es el valor de la capacidad de carga en m³/h (con agua a 15°C) que provoca una caída de presión de 1 bar.

PARES DE ACELERACIÓN en Nm										
MEDIDA	DN 10 3/8"	DN 15 1/2"	"DN 20 3/4"	DN 25 1"	DN 32 1"1/4"	DN 40 1"1/2"	DN 50 2"	DN 65 2"1/2"	DN 80 3"	DN 100 4"
PN 16 bar								70	112	166
PN 40 bar	6	8	11	16	22	30	42			

Los valores del par pueden variar según la temperatura y el tipo de fluido. Tener en cuenta un factor de seguridad igual a 1.4.

Con frecuentes ciclos de apertura y cierre, el par de maniobra puede disminuir sensiblemente con respecto al inicial. Los acoplamientos actuador/válvula, mostrados en las siguientes páginas, se realizan para válvulas que interceptan fluidos líquidos o gaseosos, limpios y para temperaturas medias. Para más información, o usos diferentes, consultar nuestro departamento comercial.