

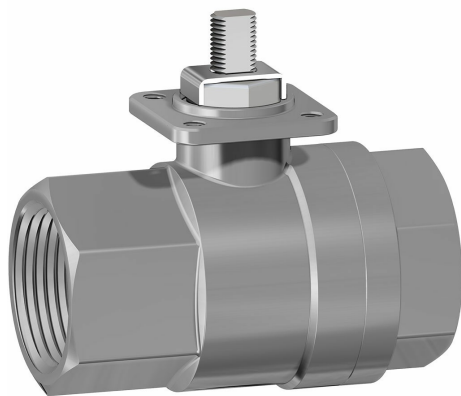
**Warning:** filectime(): stat failed for /var/www/vhost/www.omal.it/htdocs/https://www.omal.it./FilesProdotti/Certificato-PED-DNV.pdf in /var/www/vhost/www.omal.it/htdocs/prodotto-printable.php on line 65

**Warning:** filectime(): stat failed for /var/www/vhost/www.omal.it/htdocs/https://www.omal.it./FilesProdotti/80486-ValvoleasferaATEX-IT-EN.pdf in /var/www/vhost/www.omal.it/htdocs/prodotto-printable.php on line 65

**Warning:** filectime(): stat failed for /var/www/vhost/www.omal.it/htdocs/https://www.omal.it./FilesProdotti/80844-04-ITEM400-401-IT-EN-DE-ES-0522.pdf in /var/www/vhost/www.omal.it/htdocs/prodotto-printable.php on line 65

**Warning:** filectime(): stat failed for /var/www/vhost/www.omal.it/htdocs/https://www.omal.it./FilesProdotti/RICEVUTADEPOSITOF.T.ATEXN.VS-19.pdf in /var/www/vhost/www.omal.it/htdocs/prodotto-printable.php on line 65

## Válvula de bola de acero inoxidable Item 400-401



Macro Válvulas de bola

Categoría Otras válvulas de bola en acero inoxidable

Válvula de bola de acero inoxidable microfundida 2 vías roscada paso integral

**ITEM 400**  
Tratamiento externo: enarenada

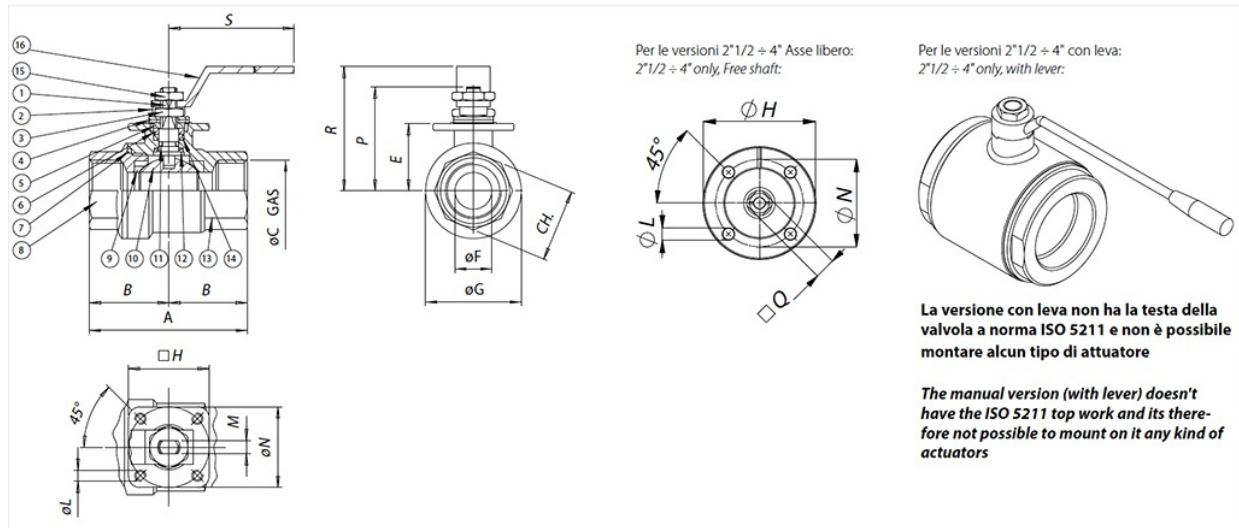
**ITEM 401**  
Tratamiento externo: pulido

### características

#### CARACTERÍSTICAS GENERALES:

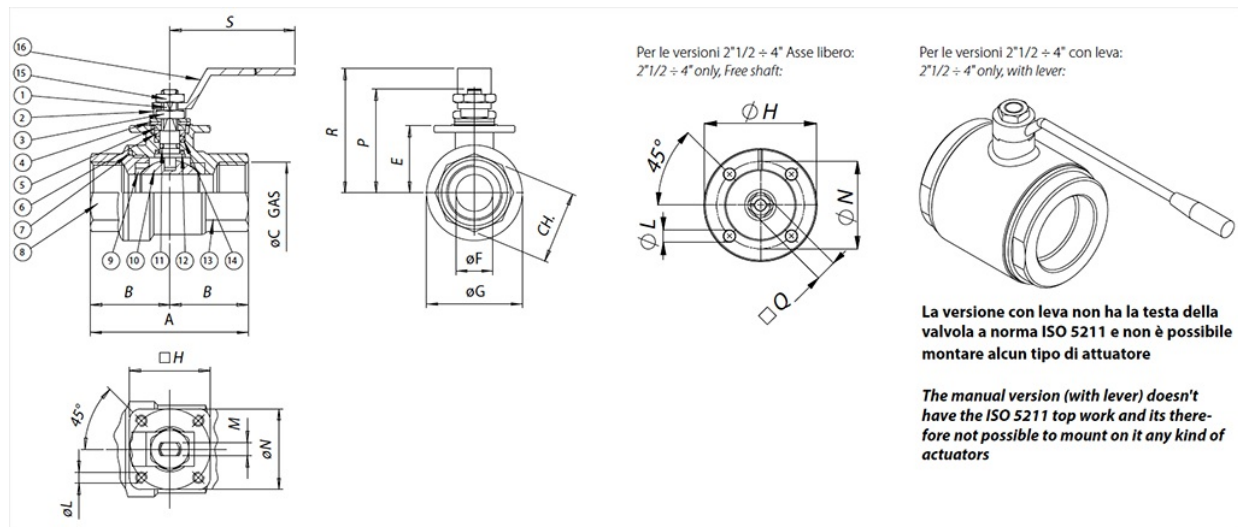
- Construida para el uso a medias presiones.
- Temperatura de uso: desde -20°C a + 150°C
- Presión de uso: ver diagrama.
- Fluido interceptado: aire, agua, gas, productos petrolíferos y petroquímicos, fluidos agresivos.
- Tratamiento externo: artículo 400 enarenado; artículo 401 pulido.
- Extremos roscados según la norma ISO 7/1.
- Brida de montaje del accionador según la norma ISO 5211.

## dimensiones



MEDIDA		DIMENSIONES														
DN [mm]	[pulgadas]	A	B	øC	E	øF	øG	H	øL	M	□Q	øN	CH	P	R	S
DN 10	3/8"	55	25	3/8"	22	10	29	36	M5	4	-	36	21,5	37,5	52	110
DN 15	1/2"	65	30	1/2"	24,8	15	34	36	M5	4	-	36	26,5	40,3	55	110
DN 20	3/4"	70	35	3/4"	31,3	20	42,5	36	M5	6	-	36	31,5	50,8	66	140
DN 25	1"	85	42,5	1"	35,3	25	50,5	36	M5	6	-	36	40,5	54,8	70	140
DN 32	1" 1/4	95	47,5	1"1/4	44	32	63	42	M5	8	-	42	49,5	68	85	180
DN 40	1" 1/2	105	52,5	1"1/2	50,3	40	75,5	42	M5	8	-	42	54,5	74,3	91	180
DN 50	2"	125	62,5	2"	57,9	50	91	50	M6	10	-	50	69,5	87	105	230
DN 65	2" 1/2	128	64	2"1/2	94,5	65	110	90	9	-	17	70	-	109,5	110	235
DN 80	3"	150	75	3"	106	80	141	90	9	-	17	70	-	121	130	285
DN 100	4"	178	89	4"	120	100	160	120	11	-	17	102	-	135	150	310

## materiales

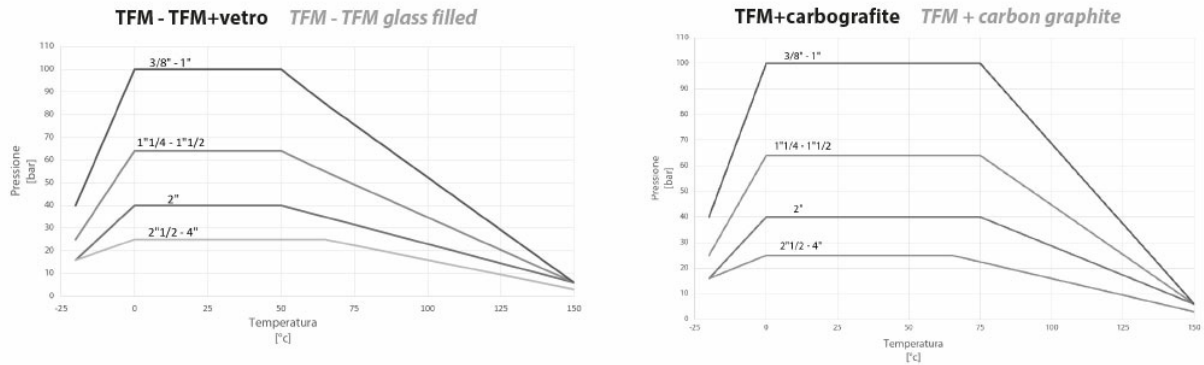


MATERIALES				
1	Vástago	316 S.S.	1.4401	UNI X5CrNiMo 17 12
2	Placa bloquea tuerca	304 S.S.	1.4301	UNI X5CrNi 18 10
3	Tuerca de bloqueo	304 S.S.	1.4301	UNI X5CrNi 18 10
4	Arandelas Bevilles	301 S.S.	1.4310	UNI X12CrNi 17 07
5	Distanciador	304 S.S.	1.4301	UNI X5CrNi 18 10
6	Anillo prensajuntas	304 S.S.	1.4301	UNI X5CrNi 18 10
7*	Junta estática	P.T.F.E.		
8	Manguito hembra	316 S.S.	1.4408	
9*	Juntas de sellado lateral	P.T.F.E.		
10	Bola	316 S.S.	1.4401	UNI X5CrNiMo 17 12
11*	Junta tórica de sellado intermedia	FKM		Not available in ATEX version
12*	Anillo de estanqueidad inferior	P.T.F.E.		
13	Cuerpo con manguito hembra	316 S.S.	1.4408	
14*	Par de sellado superior	P.T.F.E.		
15	Tuerca de bloqueo de la palanca	304 S.S.	1.4301	UNI X5CrNi 18 10
16	Palanca de maniobra	304 S.S.	1.4301	UNI X5CrNi 18 10

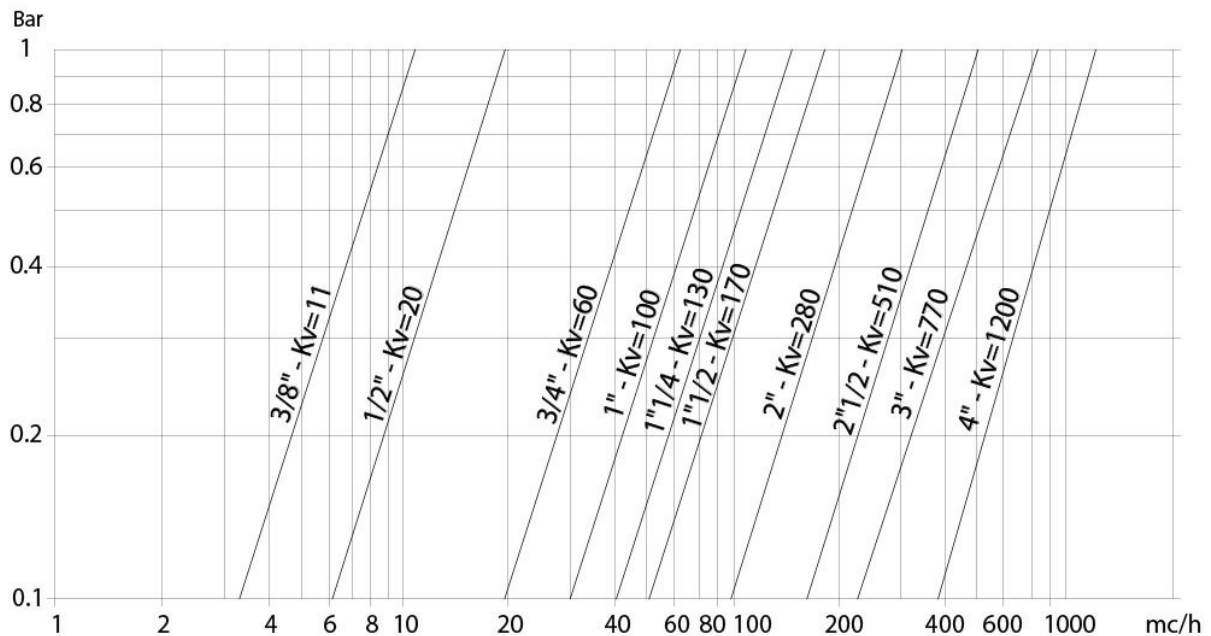
\* Detalles del kit de repuesto KGBV50...

## diagramas y pares de aceleración

### DIAGRAMA PRESIÓN/TEMPERATURA



### Capacidad de carga/pérdida de carga y coeficiente nominal Kv



El valor Kv es el valor de la capacidad de carga en m<sup>3</sup>/h (con agua a 15°C) que provoca una caída de presión de 1 bar.

### PARES DE ACELERACIÓN en Nm

MEDIDA	DN 10 3/8"	DN 15 1/2"	DN 20 3/4"	DN 25 1"	DN 32 1\"1/4	DN 40 1\"1/2	DN 50 2"	DN 65 2\"1/2	DN 80 3"	DN 100 4"
PN 25 bar								76	106	146
PN 40 bar							56			
PN 64 bar					28	40				
PN 100 bar	8	10	14	20						

Los valores del par pueden variar según la temperatura y el tipo de fluido. Tener en cuenta un factor de seguridad igual a 1.4.  
 Con frecuentes ciclos de apertura y cierre, el par de maniobra puede disminuir sensiblemente con respecto al inicial. Los acoplamientos actuador/válvula, mostrados en las siguientes páginas, se realizan para válvulas que interceptan fluidos líquidos o gaseosos, limpios y para temperaturas medias. Para más información, o usos diferentes, consultar nuestro departamento comercial.

## documentos

### Certificati

PED

ATEX - Ball Valves

### Istruzioni

ISTRUZIONI ATEX 8\_0486

ISTRUZIONI USO 8\_0844-04