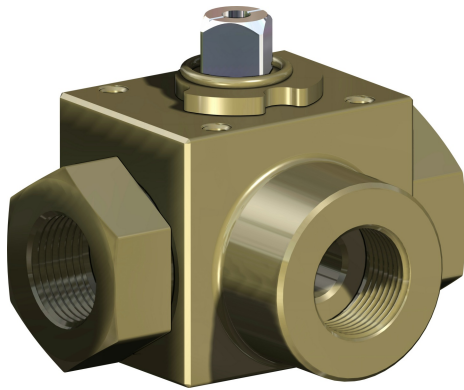


Válvula de bola en acero al carbono Item 541



Macro Válvulas de bola

Categoría Otras válvulas de bola en acero al carbono

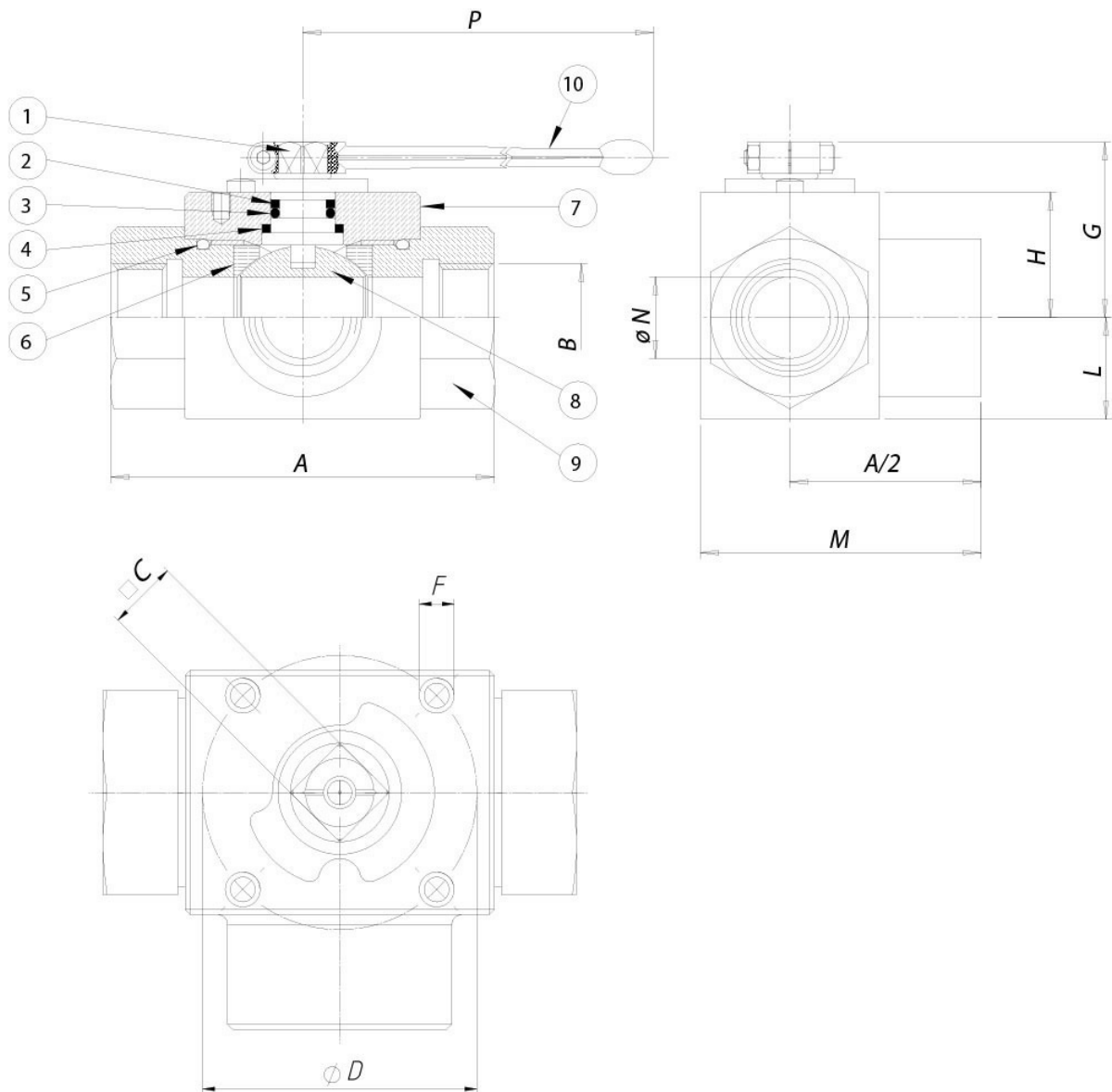
Válvula de bola de acero al carbono 3 vías roscada con bola en "L" para alta presión paso integral

características

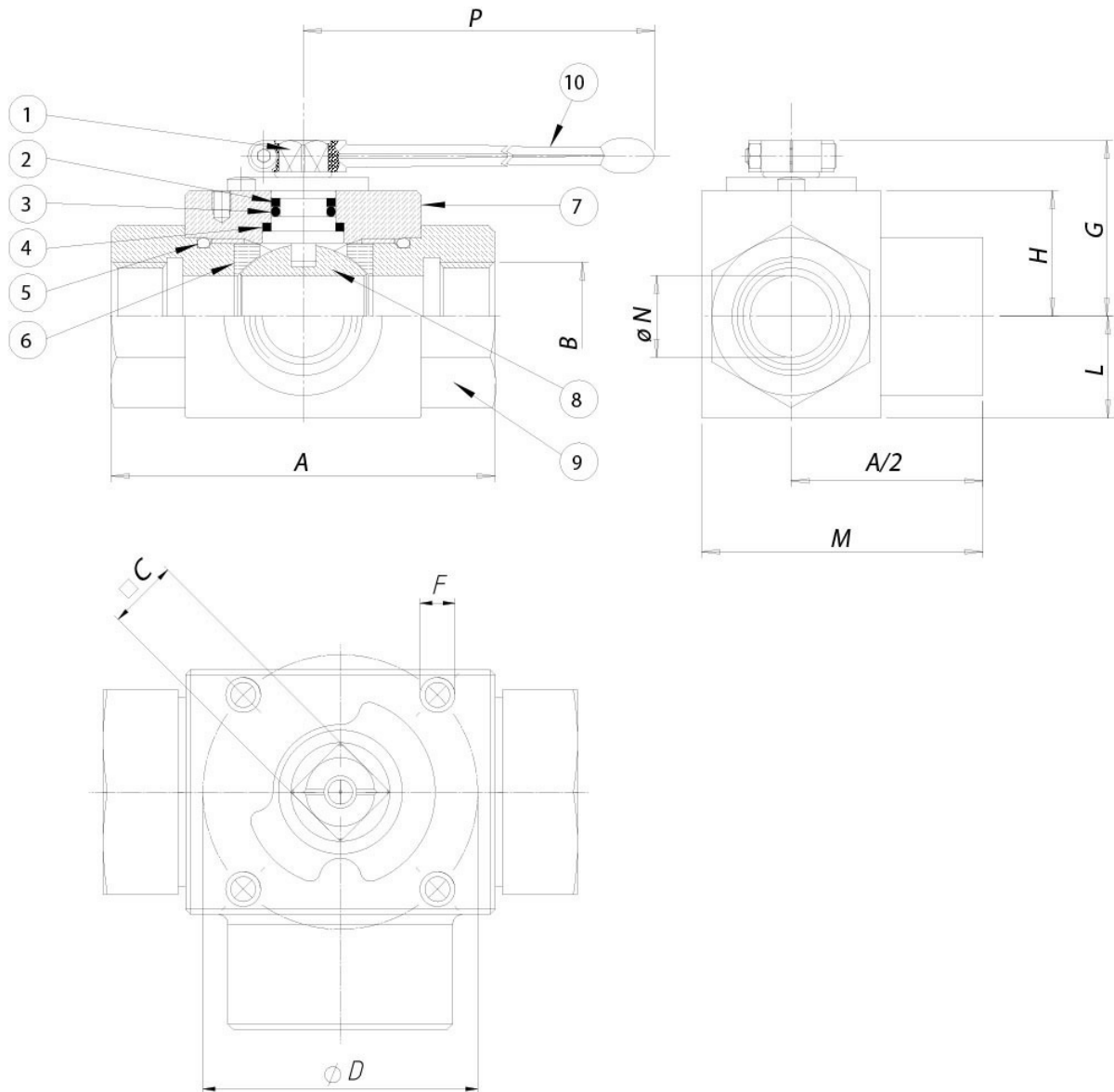
CARACTERÍSTICAS GENERALES:

- Extremo roscado hembra según la norma DIN/ISO 228
- La válvula funciona solo como desviador y no permite ningún cierre de descarga.
- La entrada está obligatoriamente conectada al manguito central.
- Temperatura de uso: desde -10°C a +100°C
- Presión de uso: 3/8"-1/2" PN 500; 3/4"-1" PN 315.
- Fluido interceptado: aceites, productos petrolíferos y petroquímicos.

dimensiones



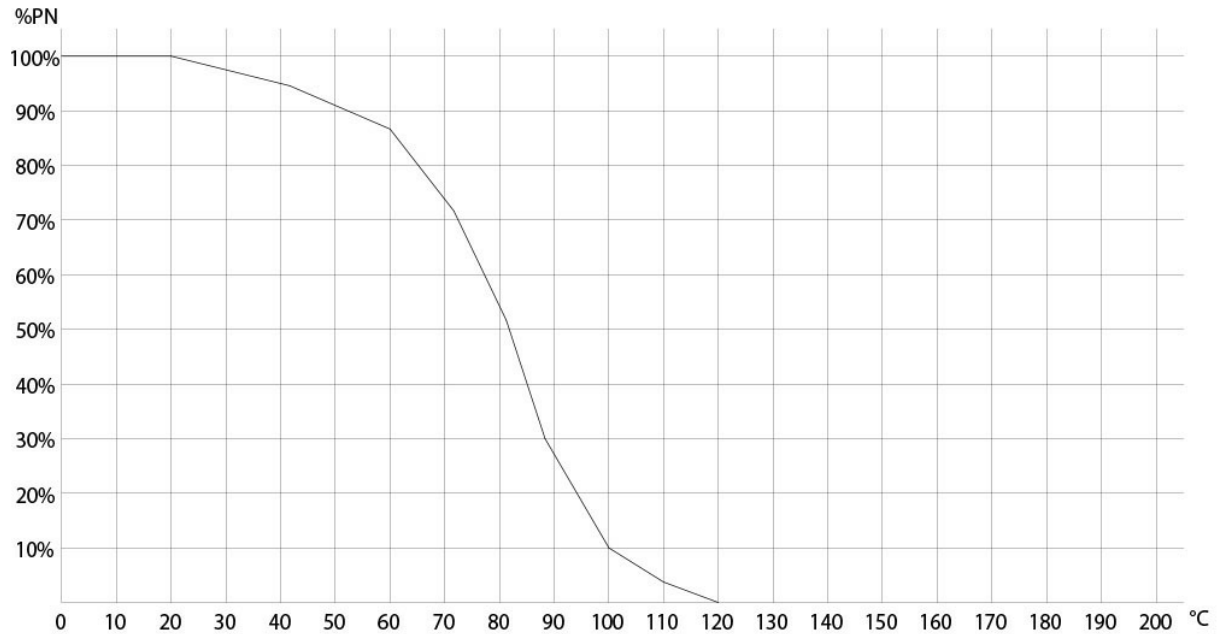
DIMENSIONES													
MEDIDA		A	B	□C	D	ISO	F	G	H	L	M	øN	P
DN [mm]	[pulgadas]												
DN 10	3/8"	72	3/8"	9	36	F03	M5	34,5	20,5	17,5	52	10	115
DN 15	1/2"	83	1/2"	9	36	F03	M5	35	21	19	59	13	115
DN 20	3/4"	95	3/4"	14	50	F05	M6	50,5	32,5	24,5	72	20	200
DN 25	1"	113	1"	14	50	F05	M6	53,5	35,5	29,5	85,5	25	200

materiales


MATERIALES			
1	Vástago	Acero al carbono	CF9SMn28
2*	Anillo antiextrusión	P.T.F.E.	
3*	Junta tórica de sellado del vástago	FPM	
4*	Disco de sellado superior	POM	
5*	Junta tórica de sellado lateral	FPM	
6*	Juntas de sellado bola	POM	
7	Cuerpo	Acero al carbono	CF9SMn28
8	Bola	Acero al carbono cromado	CF9SMn28
9	Manguito hembra	Acero al carbono	CF9SMn28
10	Palanca	Acero al carbono	
* Detalles del kit de repuesto KGBV81...			

diagramas y pares de aceleración

DIAGRAMA PRESIÓN/TEMPERATURA



PARES DE ACELERACIÓN en Nm				
MEDIDA	DN 10 3/8"	DN 15 1/2"	DN 20 3/4"	DN 25 1"
PN 315 bar			34	37
PN 500 bar	15	18		

Los valores del par pueden variar según la temperatura y el tipo de fluido. Tener en cuenta un factor de seguridad igual a 1.4.
 Con frecuentes ciclos de apertura y cierre, el par de maniobra puede disminuir sensiblemente con respecto al inicial. Los acoplamientos actuador/válvula, mostrados en las siguientes páginas, se realizan para válvulas que interceptan fluidos líquidos o gaseosos, limpios y para temperaturas medias. Para más información, o usos diferentes, consultar nuestro departamento comercial.

especificaciones

Esquema bola en "L"

N.B.:

Con actuador **SR NORMALMENTE CERRADO** la posición de reposo de la bola debe ser la "A".

Con actuador **SR NORMALMENTE ABIERTO** la posición de reposo de la bola debe ser la "B".

Vista desde arriba

