

**Warning:** filectime(): stat failed for /var/www/vhost/www.omal.it/htdocs/https://www.omal.it./FilesProdotti/TA-LUFT.pdf in /var/www/vhost/www.omal.it/htdocs/prodotto-printable.php on line 65

**Warning:** filectime(): stat failed for /var/www/vhost/www.omal.it/htdocs/https://www.omal.it./FilesProdotti/RICEVUTADEPOSITOF.T.ATEXN.VS-19.pdf in /var/www/vhost/www.omal.it/htdocs/prodotto-printable.php on line 65

**Warning:** filectime(): stat failed for /var/www/vhost/www.omal.it/htdocs/https://www.omal.it./FilesProdotti/Certificate-202053402-OMAL-ValvoleMagnum-Thor-new.pdf in /var/www/vhost/www.omal.it/htdocs/prodotto-printable.php on line 65

**Warning:** filectime(): stat failed for /var/www/vhost/www.omal.it/htdocs/https://www.omal.it./FilesProdotti/FG-063579-645FUGITIVEEMISSIONDN25CL.300TI-T2-T3-M1-M4-M5-M6.pdf in /var/www/vhost/www.omal.it/htdocs/prodotto-printable.php on line 65

**Warning:** filectime(): stat failed for /var/www/vhost/www.omal.it/htdocs/https://www.omal.it./FilesProdotti/FG-063579-646FUGITIVEEMISSIONDN100CL.300THORTI-T2-T3-M1-M4-M5-M6.pdf in /var/www/vhost/www.omal.it/htdocs/prodotto-printable.php on line 65

**Warning:** filectime(): stat failed for /var/www/vhost/www.omal.it/htdocs/https://www.omal.it./FilesProdotti/FS-063579-458WAFER-MAGNUMA105-DN15-100-CL150-300-PN16-40A105.pdf in /var/www/vhost/www.omal.it/htdocs/prodotto-printable.php on line 65

**Warning:** filectime(): stat failed for /var/www/vhost/www.omal.it/htdocs/https://www.omal.it./FilesProdotti/Certificato-PED-DNV.pdf in /var/www/vhost/www.omal.it/htdocs/prodotto-printable.php on line 65

**Warning:** filectime(): stat failed for /var/www/vhost/www.omal.it/htdocs/https://www.omal.it./FilesProdotti/80486-ValvoleasferaATEX-IT-EN.pdf in /var/www/vhost/www.omal.it/htdocs/prodotto-printable.php on line 65

**Warning:** filectime(): stat failed for /var/www/vhost/www.omal.it/htdocs/https://www.omal.it./FilesProdotti/80844-30-ValvolaasferaMagnumWaferM1-IT-EN-DE-ES-0522.pdf in /var/www/vhost/www.omal.it/htdocs/prodotto-printable.php on line 65

**Warning:** filectime(): stat failed for /var/www/vhost/www.omal.it/htdocs/https://www.omal.it./FilesProdotti/UMAH1000-IT-01-21.pdf in /var/www/vhost/www.omal.it/htdocs/prodotto-printable.php on line 65

## Válvula de esfera MAGNUM Wafer PN 16-40 ANSI 150- 300 aço carbono



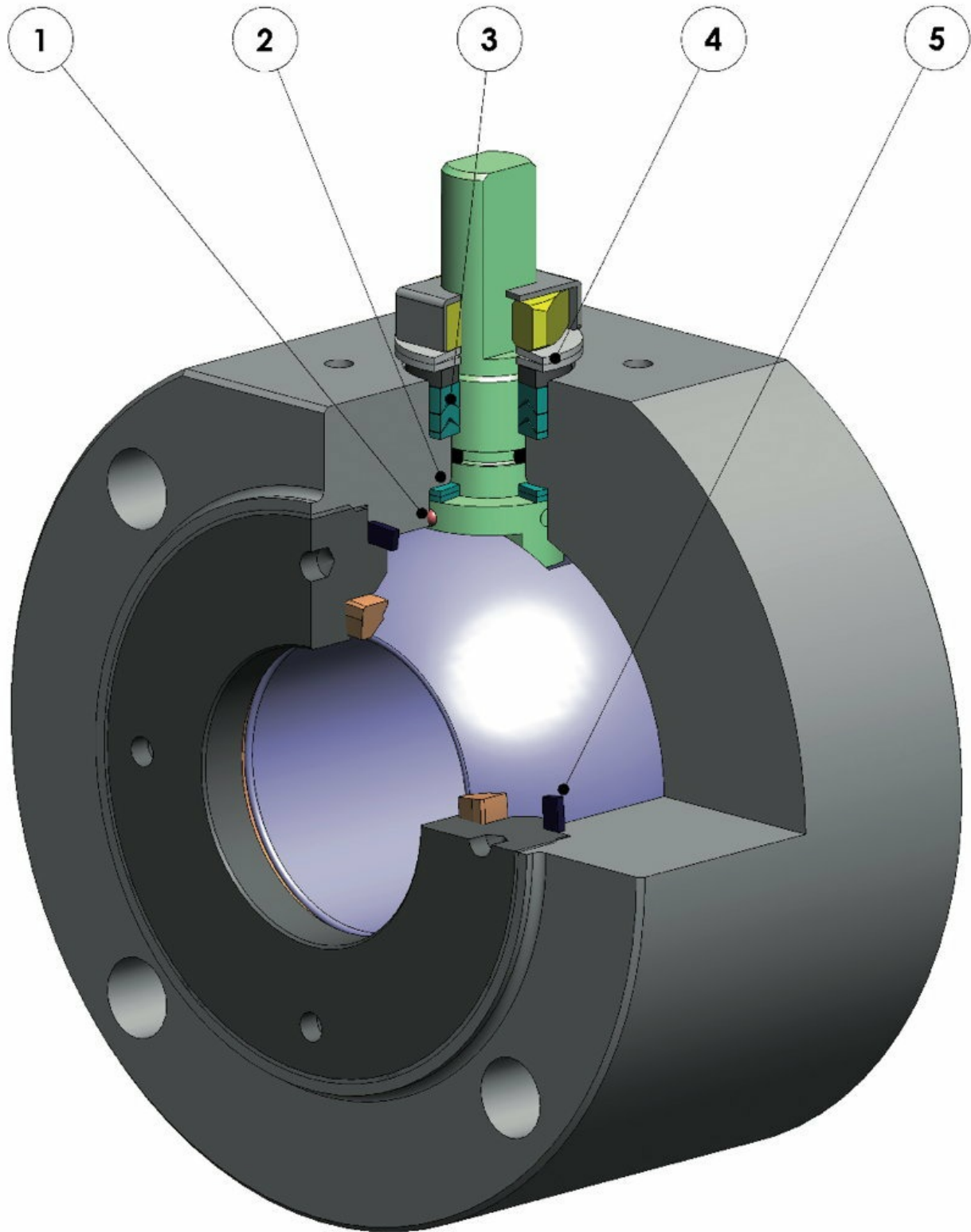
Macro Válvulas de esfera

Categoria **MAGNUM**

Subcategoria **MAGNUM Wafer**

Família **MAGNUM Wafer PN 16-40 ANSI 150-300**

benefícios



**1. Dispositivo antiestático (continuidade elétrica entre a esfera, a haste e o corpo)**

São evitadas cargas eletrostáticas que podem causar ignição em ambientes inflamáveis e/ou explosivos  
Segurança garantida do contato durante toda a vida útil da válvula

**2. Anel antifricção duplo**

Garante um menor torque de acionamento da válvula  
Menor desgaste comparado com a execução com anel simples

**3. Pacote de guarnições em "V" com 3 juntas e o-ring**

Uma vedação perfeita é garantida mesmo após um número de ciclos elevado

**4. Molas a prato na vedação da haste**

Garantem a recuperação das folgas devido ao desgaste causado pelo movimento semi-rotativo do eixo evitando perdas para fora  
Permitem manter energizadas as guarnições "chevron" (em V), evitando vazamentos para fora, diante de variações de temperatura consideráveis.

**5. Vedação elastificada em grafite a pedido**

Garante uma vedação para fora independentemente das variações de temperatura às quais a válvula está sujeita

**Maior precisão no alinhamento dos eixos graças ao processamento do bruto ao acabado com um único posicionamento**

Maior vida útil da própria válvula  
Menor torque de acionamento

**Corpo da válvula em aço carbono feito com material normalizado certificado NACE em execução standard**

Garante uma maior resistência à corrosão  
Maior ductilidade do material

**Processo de produção realizado inteiramente na OMAL**

Controle máximo em todas as fases de processamento  
Possibilidade de fornecer rapidamente execuções especiais exigidas pelo cliente

**Certificado "Fire Safe"**

Garante a vedação da válvula mesmo em caso de incêndio.

**Certificado ATEX**

Permite a instalação na presença de um ambiente potencialmente explosivo.

**Certificação "TA LUFT fugitive emission"**

Garante um alto grau de segurança da vedação da haste para o exterior

**Certificado PED**

Cumprimento total das normas de segurança europeias para os dispositivos sob pressão

**Certificados até SIL 3**

Alto nível de segurança funcional

## características

### EXECUÇÃO STANDARD

- Esfera flutuante contida, passagem total
- Vedação soft-seat Modified PTFE
- Normas para flange de conexão EN 1092-1; ASME B16.5
- Temperaturas de operação ver diagrama de pressão temperatura
- Classe de pressão: PN16-40; ANSI 150-300
- Classe de vedação: EN12266-1 rate A
- Fluido interceptado: ar, água, gás, produtos petrolíferos.
- Dispositivo antiestático EN12266-2
- Vedação da haste: pacote em V de série em Modified PTFE
- Vedação adicional da haste com O-ring FKM
- Haste anti Blow-out
- Perfuração do plano para atuador conforme ISO 5211
- Ângulo de fechamento >7°
- Tratamento da superfície de polimento

### EXECUÇÕES A PEDIDO

- Execução para temperatura de -40°C em LF2
- Para outros tipos de flanges, contatar nosso escritório de vendas.
- Guarnições de vedação em: PTFE preenchido com vidro (PTFE-GF), PTFE preenchido com carbogرافite (PTFE-CF). Para outros tipos de materiais, contatar nosso escritório de vendas.
- Execução unidirecional com furo de compensação da pressão na esfera
- Alavanca inox
- Porcas e molas da haste em aço inoxidável
- Para execuções com materiais (corpo/esfera/haste) diferentes do standard, contatar nosso escritório de vendas
- Tratamento de superfície: galvanização branca, pintura epóxi (para outros tratamentos, contatar nosso escritório de vendas).
- Marcação e certificado ATEX A PEDIDO

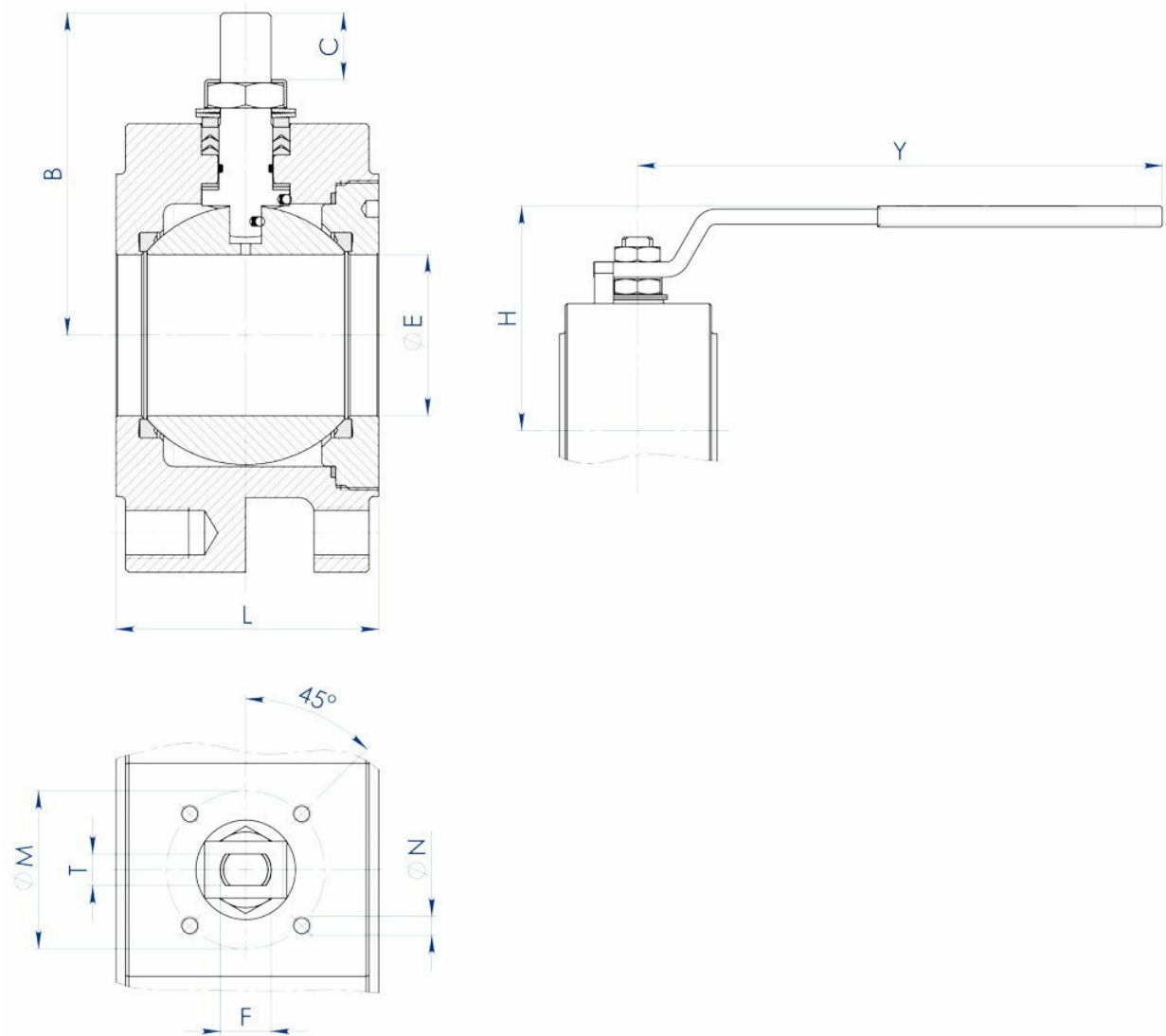
### CERTIFICAÇÕES

- Em conformidade com a diretiva europeia 2014/68/UE PED;
- Fugitive Emission ISO 15848 (ISO FE BH-C03-SSA 0);
- TA-LUFT VDI 2440;
- FIRE SAFE: ISO 10497 Third ed. 2010 / API 607 Sixth ed. 2010;
- Nível de segurança funcional até SIL 3, em conformidade com a IEC 61508
- Em conformidade com a diretiva ATEX 2014/34/UE, certificado ATEX A PEDIDOS

### NORMAS DE PROJETO

- Espessuras do corpo em conformidade com: ASME B16.34, ASME VIII div.1, EN 12516.
- Materiais e classificações em conformidade com ASME B16.34 para válvulas ANSI e EN 12516 para válvulas PN

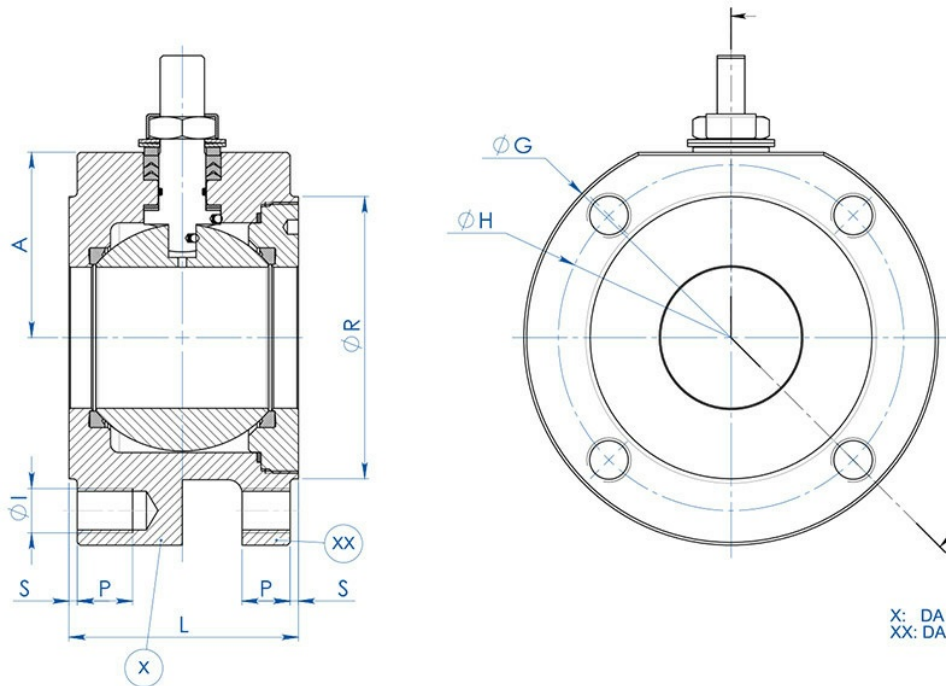
## dimensões



### DIMENSÕES

MEDIDA		øE	L	B	C	ATT.ISO	øM	øN	F/T	H	Y	KIT DE ALAVANCA
DN [mm]	[polegada]											
DN 15	1/2"	13	36	52	10	F03	36	M5	10/6	71	140	KLV58004
DN 20	3/4"	19	39	55	10	F03	36	M5	10/6	73	140	KLV58004
DN 25	1"	25	43	68	15	F04	42	M5	12/8	87	150	KLV58006
DN 32	1" 1/4	32	51 o 54	73	15	F04	42	M5	12/8	91	150	KLV58006
DN 40	1" 1/2	38	63	93	21	F05	50	M6	16/10	108	275	KLV58008
DN 50	2"	51	83	102	21	F05	50	M6	16/10	118	275	KLV58008
DN 65	2" 1/2	64	107	130,5	28	F07	70	M8	22/14	143	350	KLV58010
DN 80	3"	76	120	137,5	28	F07	70	M8	22/14	150	350	KLV58010
DN 100	4"	95	152	166	35	F10	102	M10	30/18	192	450	KLV58012

Todas as válvulas são a esfera, exceto a DN32 com face a face de 51 mm



**DIMENSÕES -PN-**

MEDIDA		PN	A	øG	øR	S	øH	N° FUROS	øI	P	L	Kg. (X)	Kg. (XX)	KIT DE GUARNIÇÕES
DN [mm]	[polegada]													
DN 15	1/2"	PN 16-40	32	90	45	1	65	4	M12	14	36	1,4	-	KGBV480040
DN 20	3/4"	PN 16-40	35	100	58	2	75	4	M12	14	39	1,8	-	KGBV480050
DN 25	1"	PN 16-40	42	110	68	2	85	4	M12	16	43	2,5	-	KGBV480060
DN 32	1" 1/4	PN 16-40	47	130	78	2	100	4	M16	20	51*	4,0	-	KGBV480070
DN 32	1" 1/4	PN 16-40	47	130	78	2	100	4	M16	20	54	4,3	-	KGBV480070
DN 40	1" 1/2	PN 16-40	58	140	88	3	110	4	M16	20	63	5,9	-	KGBV480080
DN 50	2"	PN 16-40	67	150	102	3	125	4	M16	20	83	8,9	6,3	KGBV480090
DN 65	2" 1/2	PN16	83	178	122	3	145	4	M16	20	107	16,2	9,7	KGBV480100
DN 65	2" 1/2	PN 25-40	83	178	122	3	145	8	M16	20	107	16,1	-	KGBV480100
DN80	3"	PN 16-40	90	190	138	3	160	8	M16	20	120	20,0	12,5	KGBV480110
DN 100	4"	PN16	101	220	160	3	180	8	M16	20	152	34,0	20,3	KGBV480120
DN 100	4"	PN 25-40	105	235	162	3	190	8	M20	25	152	39,1	-	KGBV480120

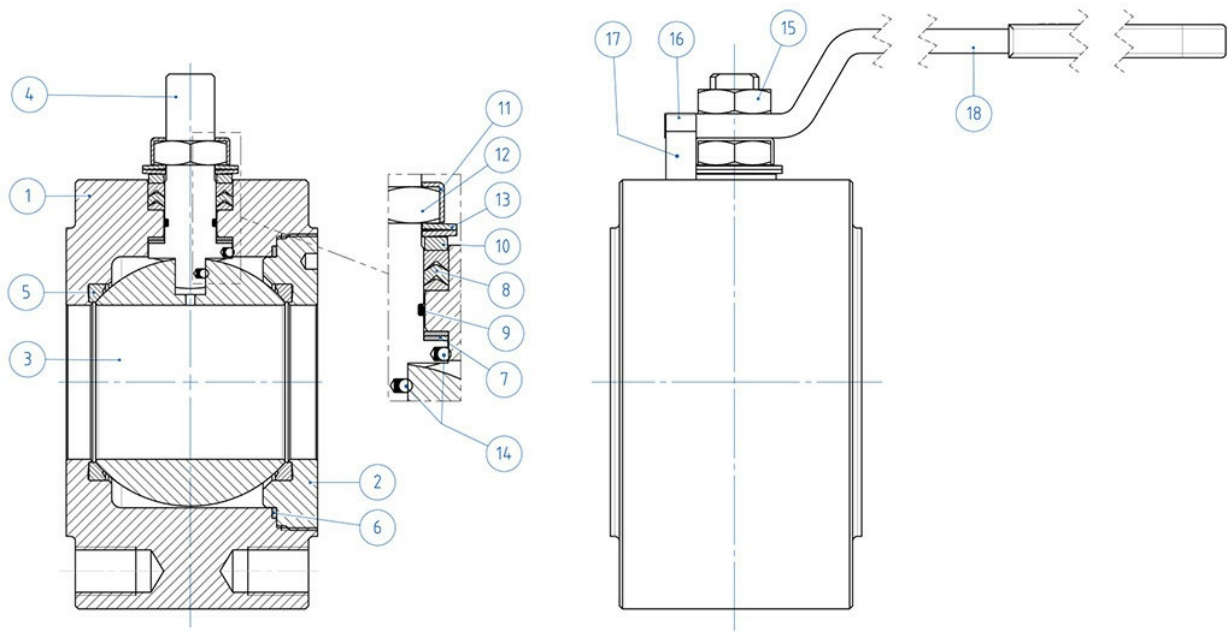
**DIMENSÕES -ANSI-**

MEDIDA		ANSI	A	øG	øR	S	øH	Nº FUROS	øI	P	L	Kg. (X)	KIT DE GUARNIÇÕES
DN [mm]	[polegada]												
DN 15	1/2"	ANSI 150	32	90	45	1	60,5	4	1/2"UNC	14	36	1,4	KGBV480040
DN 15	1/2"	ANSI 300	34	90	45	1	66,5	4	1/2"UNC	14	36	1,4	KGBV480040
DN 20	3/4"	ANSI 150	35	100	52	1,6	69,8	4	1/2"UNC	14	39	1,8	KGBV480050
DN 20	3/4"	ANSI 300	40	110	52	1,6	82,6	4	5/8"UNC	15	39	2,1	KGBV480050
DN 25	1"	ANSI 150	42	110	60	1,6	79,2	4	1/2"UNC	16	43	2,5	KGBV480060
DN 25	1"	ANSI 300	45	118	60	1,6	88,9	4	5/8"UNC	16	43	2,9	KGBV480060
DN 32	1" 1/4	ANSI 150	47	118	72	1,6	88,9	4	1/2"UNC	20	54	3,8	KGBV480070
DN 32	1" 1/4	ANSI 300	47	130	72	1,6	98,6	4	5/8"UNC	20	54	4,3	KGBV480070
DN 40	1" 1/2	ANSI 150	58	127	82	1,6	98,6	4	1/2"UNC	20	63	5,1	KGBV480080
DN 40	1" 1/2	ANSI 300	58	150	82	1,6	114,3	4	3/4"UNC	25	63	7,0	KGBV480080
DN 50	2"	ANSI 150	67	150	102	1,6	120,6	4	5/8"UNC	20	83	9,1	KGBV480090
DN 50	2"	ANSI 300	73	160	102	1,6	127,0	8	5/8"UNC	20	83	10,4	KGBV480090
DN 65	2" 1/2	ANSI 150	83	178	122	1,6	139,7	4	5/8"UNC	20	107	16,4	KGBV480100
DN 65	2" 1/2	ANSI 300	89	190	122	1,6	149,4	8	3/4"UNC	25	107	18,6	KGBV480100
DN 80	3"	ANSI 150	90	190	135	1,6	152,4	4	5/8"UNC	20	120	20,4	KGBV480110
DN 80	3"	ANSI 300	96	205	138	1,6	168,1	8	3/4"UNC	25	120	24,0	KGBV480110
DN 100	4"	ANSI 150	101	220	160	1,6	190,5	8	5/8"UNC	20	152	34,0	KGBV480120
DN 100	4"	ANSI 300	115	250	160	1,6	200,2	8	3/4"UNC	25	152	46,4	KGBV480120

\*Esfera não contida



## materials



Nº	Descrição	Aço carbono A105	Aço carbono LF2 A350
1	Corpo	ASTM A105	ASTM A350 LF2
2	Anel		
3	Esfera	ASTM A351 CF8(*) (1.4308/Gx5CrNi19-10)	
4	Naster	ASTM A182F6A/A479 Tp.410 (**)	
5*	Sede	Modified PTFE (.)	
6*	Guarnição corpo anel	Modified PTFE (.)	
7*	Vedação inferior da haste	Modified PTFE (.)	
8*	Pacote em V	Modified PTFE (.)	
9*	O-ring da haste	FKM (.)	
10	Anel aperta guarnição	Aço carbono galvanizado (x)	
11	Placa de bloqueio da porca	304 S.S.	
12	Porca da haste	Aço carbono galvanizado (x)	
13	Molas de copo	Aço carbono galvanizado (xx)	
14	Dispositivo antiestático	316 S.S.	
15	Contraporca	Aço carbono galvanizado (x)	
16	Parafuso de retenção	A2-70 (304 S.S.)	
17	Retenção de posição	Aço carbono galvanizado (x)	
18	Alavanca	Fe37 galvanizado (x)	
* Componentes do kit de guarnições			

A pedido disponível em:

(\*): A351 CF8M

(\*\*): A564 TP.630 (17-4PH)

(x): 304 s.s.

(xx): 301 s.s.

(.): Outros materiais disponíveis a pedido

## diagramas e torques de partida

Diagrama de pressão/temperatura para válvulas com corpo em aço carbono

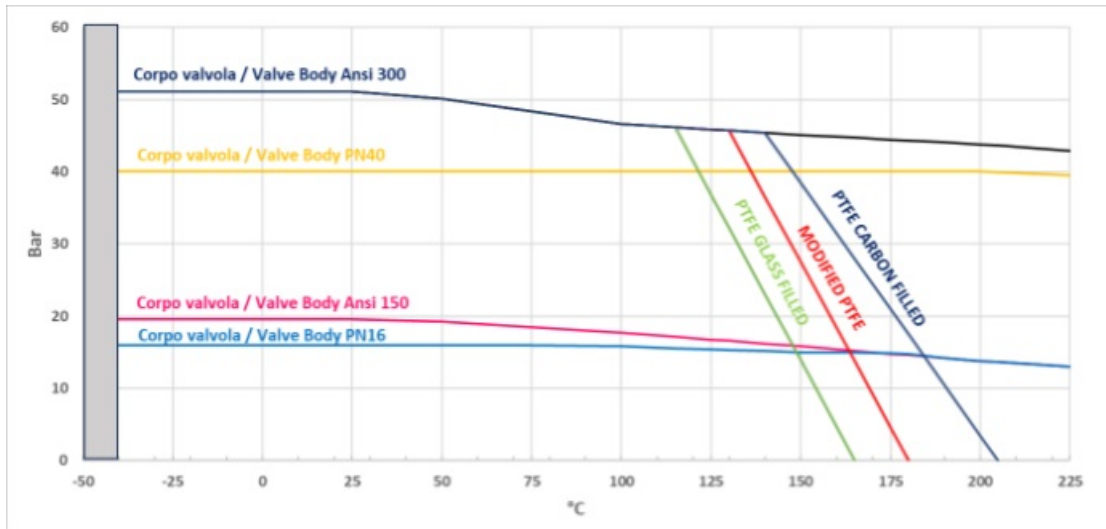
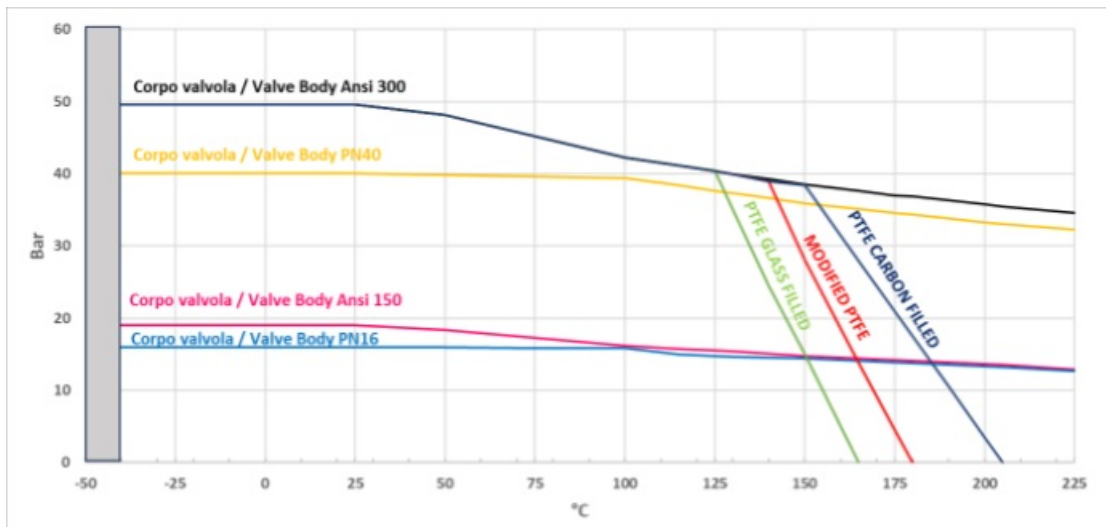
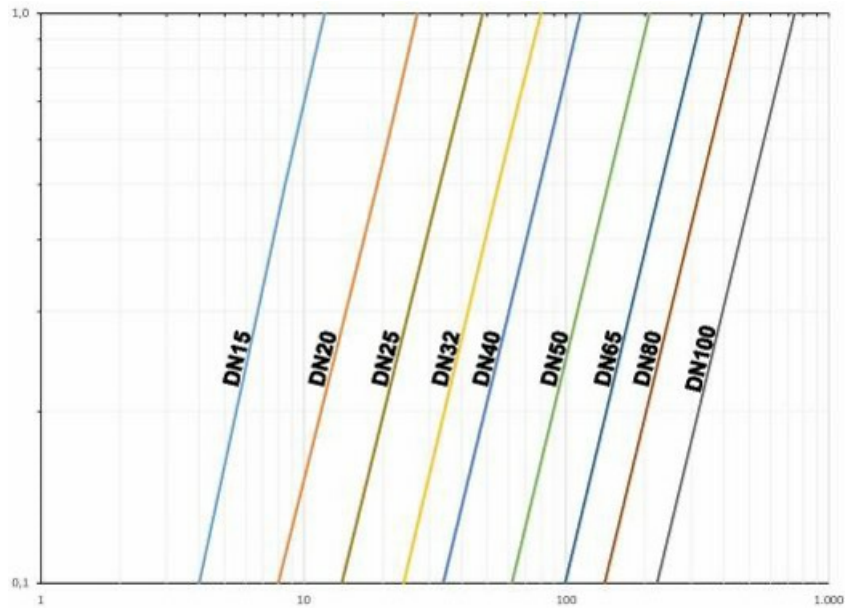


Diagrama de pressão/temperatura para válvulas com corpo em aço inoxidável



**Fluxo/queda de pressão e coeficiente nominal Kv**



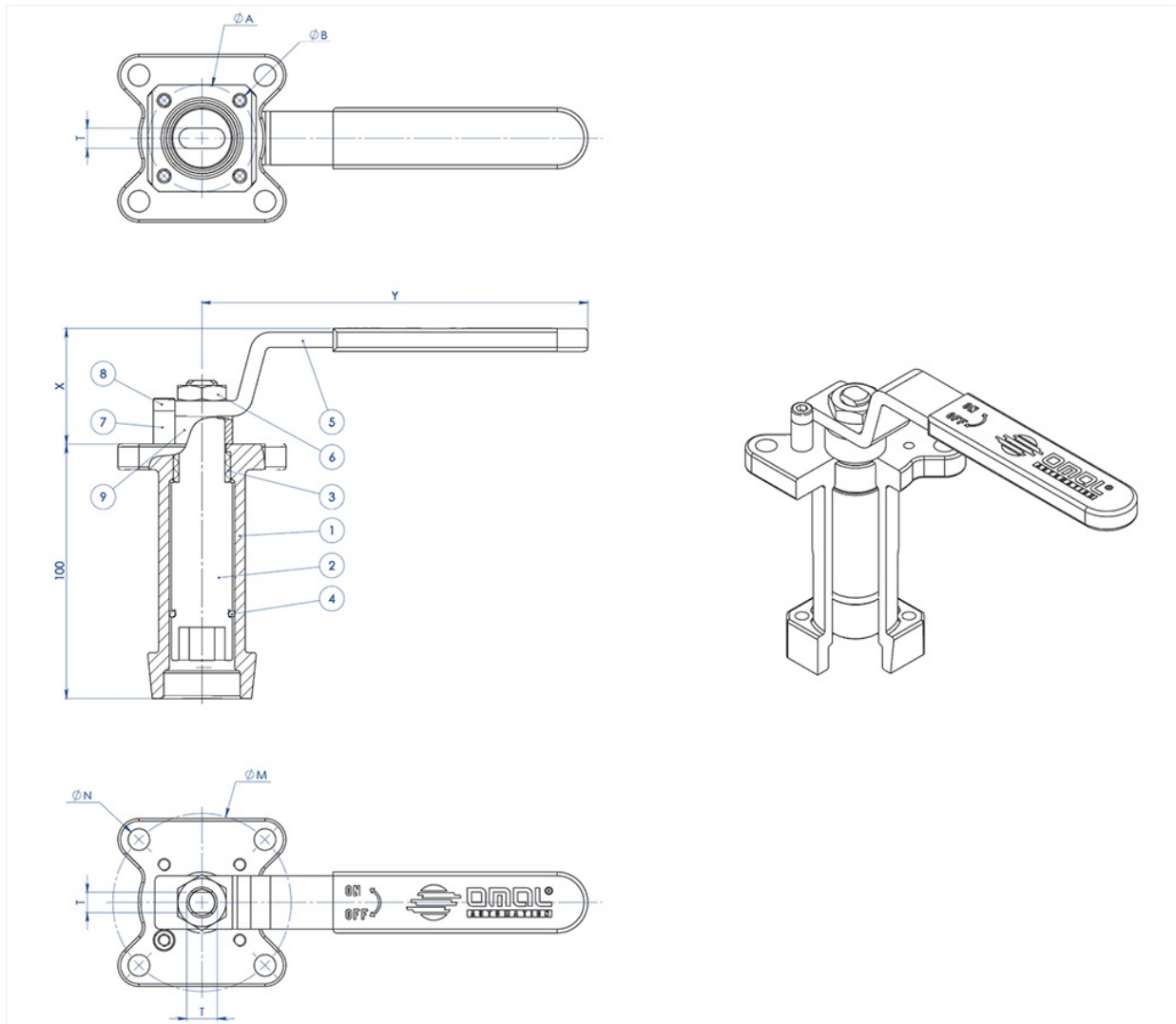
O valor Kv é o valor da vazão em m<sup>3</sup>/h (com água a 15°C) que causa a queda de pressão de 1 bar.

TORQUE DE PARTIDA EM Nm COM SEDE EM TFM 1600 E COM FLUIDO INTERCEPTADO DE ÁGUA (*)									
MEDIDA	DN 15	DN 20	DN 25	DN 32	DN 40	DN 50	DN 65	DN 80	DN 100
0 bar									
PN16 bar	8	13	18	27	37	61	80	120	215
PN25 bar	9,5	15	20	29	40	67	95	130	230
PN40 bar	11	17	21	31	41	75	110	165	280
ANSI 150-20 bar	9	14	19	28	38	65	90	128	220
ANSI 300-50 bar	12	19	21	32	42	80	120	170	290

(\*): se forem interceptados fluidos de desengorduramento e/ou contendo partículas sólidas os torques de operação podem ser aumentados em comparação com o relatado na tabela.

Os valores de torque em Nm podem variar dependendo da temperatura e do fluido. Considerar um fator de segurança de 1.4. Com frequentes ciclos de abertura e fechamento o torque de operação pode diminuir significativamente em relação ao inicial.

**O dimensionamento dos atuadores pneumáticos foi feito considerando uma pressão mínima de alimentação de 5,6 barg.**

**acessórios**
**EXTENSÃO GUIADA POR FUSÃO A ALAVANCA**


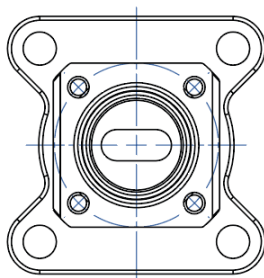
<b>MATERIAIS</b>		
<b>PART. N°</b>	<b>DESCRIÇÃO</b>	<b>MATERIAL</b>
1	Extensão	AISI304 S.S.
2	Pino	AISI 430 F
3	Bucha	DELRIN
4	O-RING	NBR
5	Alavanca	Fe 37 galvanizado(*)
6	Porca	aço carbono galvanizado (*)
7	Trava da alavanca	aço carbono galvanizado (*)
8	Parafuso de parada da alavanca	A2-70
9	Espaçador	PTFE Carbon Filled

(\*): A pedido disponível em 304 S.S.

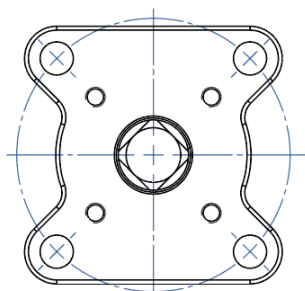
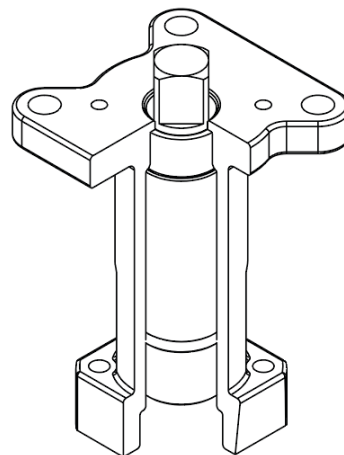
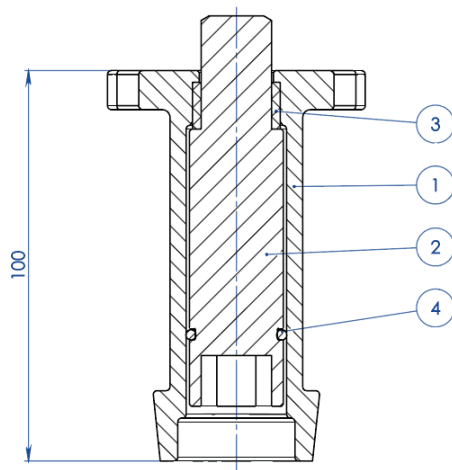
DIMENSÕES							
ISO VÁLVULA	ØA	ØB	ØM	ØN	F/T	X	Y
F03	36	5,5	36	5,5	10/6	38,5	141,5
F04	42	5,5	42	M5	12/8	45,5	151,5
F05	50	6,5	50	6,5	16/10	48,5	276,5
F07	70	8,5	70	8,5	22/14	57,5	351,5
F10	102	11	102	11	30/18	79,5	451,5

**NOTA:** O código da extensão depende do tipo de acionamento e da conexão da válvula; requerer junto com o pedido

### EXTENSÃO GUIADA POR FUSÃO PARA ATUADOR



**NOTA: Le dimensioni dipendono dalle dimensioni dell'attacco valvola**  
**NOTE: Dimensions depending from valve's connection**

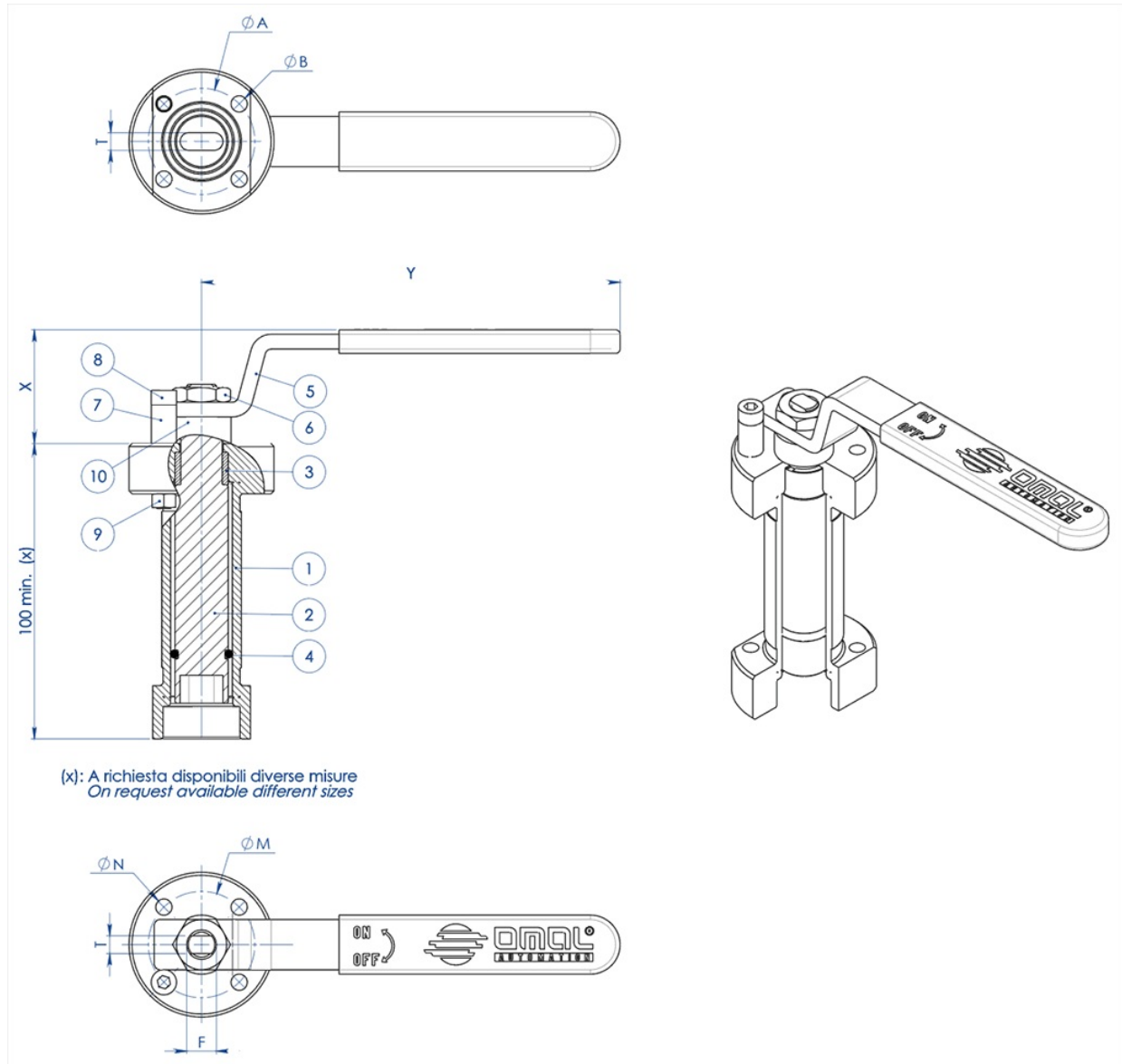


**NOTA: Le dimensioni dipendono dalla taglia dell'attuatore**  
**NOTE: Dimensions depending from actuator's size**

MATERIAIS		
PART. N°	DESCRIÇÃO	MATERIAL
1	Extensão	ASTM A351 CF8M
2	Pino	AISI 430 F
3	Bucha	DELRIN
4	O-RING	NBR

**NOTA:** O código da extensão depende do tipo de acionamento e da conexão da válvula; requerer junto com o pedido.

### EXTENSÃO GUIADA SOLDADA A ALAVANCA



MATERIAIS		
PART. N°	DESCRIÇÃO	MATERIAL
1	Extensão	304 s.s.
2	Pino	AISI 430 F
3	Bucha	DELRIN
4	O-Ring	NBR
5	Alavanca	Fe 37 galvanizado (*)
6	Porca	aço carbono galvanizado (*)
7	Parada da alavanca	aço carbono galvanizado (*)
8	Parafuso de parada da alavanca	A2-70
9	Porca de parada da alavanca	A2-70 (**)
10	Espaçador	PTFE Carbon Filled

(\*): A pedido disponível em 304 S.S.

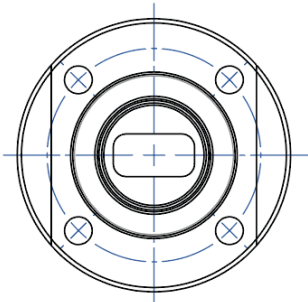
(\*\*): não presente nas válvulas com conexão iso F04.

DIMENSÕES							
ISO VÁLVULA	ØA	ØB	ØM	ØN	F/T	X	Y
F03	36	5,5	36	5,5	10/6	38,5	141,5
F04	42	5,5	42	M5	12/8	45,5	151,5
F05	50	6,5	50	6,5	16/10	48,5	276,5
F07	70	9	70	9	22/14	57,5	351,5
F10	102	11	102	11	30/18	79,5	451,5

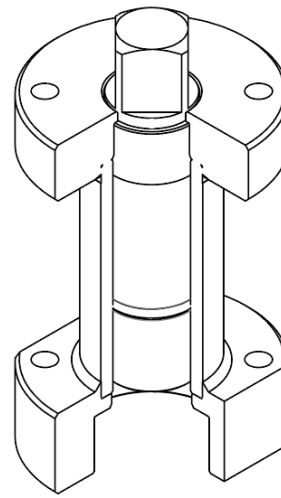
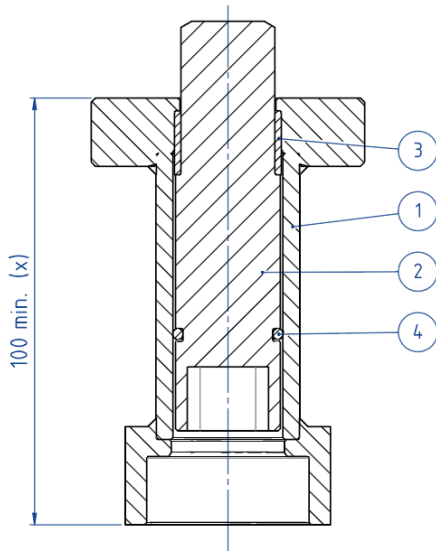
**NOTA:** O código da extensão depende do tipo de acionamento e da conexão da válvula; requerer junto com o pedido.

#### EXTENSÃO GUIADA SOLDADA PARA ATUADOR

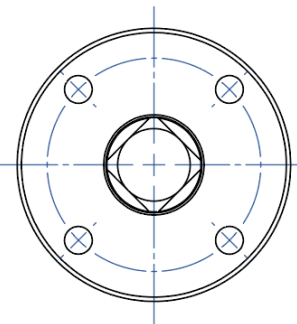




**NOTA: Le dimensioni dipendono dalle dimensioni dell'attacco valvola**  
**NOTE: Dimensions depending from valve's connection**



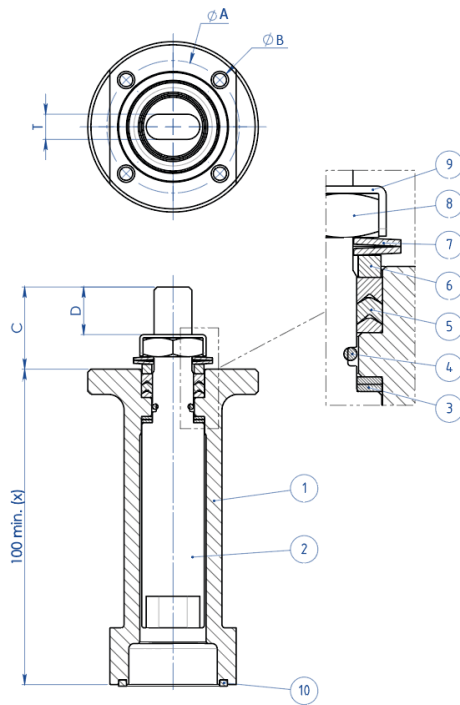
(x): A richiesta disponibili diverse misure  
 On request available different sizes



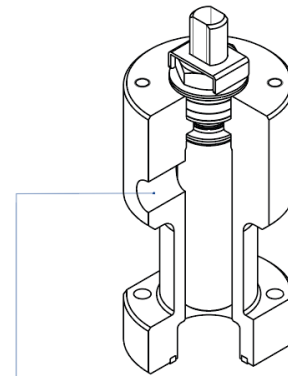
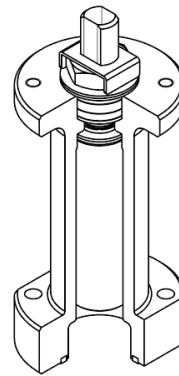
**NOTA: Le dimensioni dipendono dalla taglia dell'attuatore**  
**NOTE: Dimensions depending from actuator's size**

MATERIAIS		
PART. N°	DESCRIÇÃO	MATERIAL
1	Extensão	304 S.S.
2	Pino	AISI 430 F
3	Bucha	DELRIN
4	O-RING	NBR

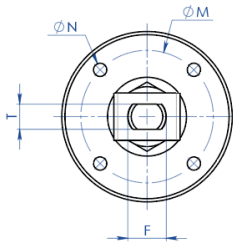
**NOTA:** O código da extensão depende do tipo de acionamento e da conexão da válvula; requerer junto com o pedido.

**EXTENSÃO COM VEDAÇÃO ADICIONAL**


(x): A richiesta disponibili diverse misure  
 On request available different sizes



A richiesta disponibile anche la versione con presa per Sniffer  
 Stern extension with sniffer also available on request


**MATERIAIS**

PART. N°	DESCRIÇÃO	MATERIAL
1	Extensão	304 s.s.
2	Pino	AA564 TP.630 (17-4ph)
3	Anel Anti-fricção	TFM1600
4	O-Ring	FKM
5	Gaxeta Em V	TFM1600
6	Anel Aperta-guarrição	304 s.s.
7	Molas prato	50CrV4 Galvanizado
8	Porca de haste	UNI 3740-1 6S Galvanizado
9	Placa de Bloqueio da Porca	304 s.s.
10	Guarrição de vedação	GRAFOIL

DIMENSÕES							
ISO VÁLVULA	ØA	ØB	ØM	ØN	F/T	C	D
F03	36	5,5	36	M5	10/6	20	10,2
F04	42	5,5	42	M5	12/8	26	15,1
F05	50	6,5	50	M6	16/10	35	21,2
F07	70	8,5	70	M8	22/14	47,5	28,4
F10	102	10,5	102	M10	30/18	61	35,2

**NOTA:** O código da extensão depende do tipo de acionamento e da conexão da válvula; requerer junto com o pedido.

## documentos

### Certificati

TA LUFT - MAGNUM & THOR

ATEX - Ball Valves

SIL IEC 61508 - MAGNUM & THOR

FUGITIVE EMISSION DN25 CL.300 T1-T2-T3-M1-M4-M5-M6

FUGITIVE EMISSION DN100 CL.300 T1-T2-T3-M1-M4-M5-M6

FIRE SAFE - WAFER - MAGNUM A105 - DN15-100-CL150-300-PN16-40 A105

PED

### Istruzioni

ISTRUZIONI ATEX 8\_0486

ISTRUZIONI USO 8\_0844-30

### Manuali

MANUALE UMAH1000