

Warning: filectime(): stat failed for /var/www/vhost/www.omal.it/htdocs/https://www.omal.it./FilesProdotti/TA-LUFT.pdf in /var/www/vhost/www.omal.it/htdocs/prodotto-printable.php on line 65

Warning: filectime(): stat failed for /var/www/vhost/www.omal.it/htdocs/https://www.omal.it./FilesProdotti/RICEVUTADEPOSITOF.T.ATEXN.VS-19.pdf in /var/www/vhost/www.omal.it/htdocs/prodotto-printable.php on line 65

Warning: filectime(): stat failed for /var/www/vhost/www.omal.it/htdocs/https://www.omal.it./FilesProdotti/Certificate-202053402-OMAL-ValvoleMagnum-Thor-new.pdf in /var/www/vhost/www.omal.it/htdocs/prodotto-printable.php on line 65

Warning: filectime(): stat failed for /var/www/vhost/www.omal.it/htdocs/https://www.omal.it./FilesProdotti/FG-063579-645FUGITIVEEMISSIONDN25CL.300TI-T2-T3-M1-M4-M5-M6.pdf in /var/www/vhost/www.omal.it/htdocs/prodotto-printable.php on line 65

Warning: filectime(): stat failed for /var/www/vhost/www.omal.it/htdocs/https://www.omal.it./FilesProdotti/FG-063579-646FUGITIVEEMISSIONDN100CL.300THORTI-T2-T3-M1-M4-M5-M6.pdf in /var/www/vhost/www.omal.it/htdocs/prodotto-printable.php on line 65

Warning: filectime(): stat failed for /var/www/vhost/www.omal.it/htdocs/https://www.omal.it./FilesProdotti/Certificato-PED-DNV.pdf in /var/www/vhost/www.omal.it/htdocs/prodotto-printable.php on line 65

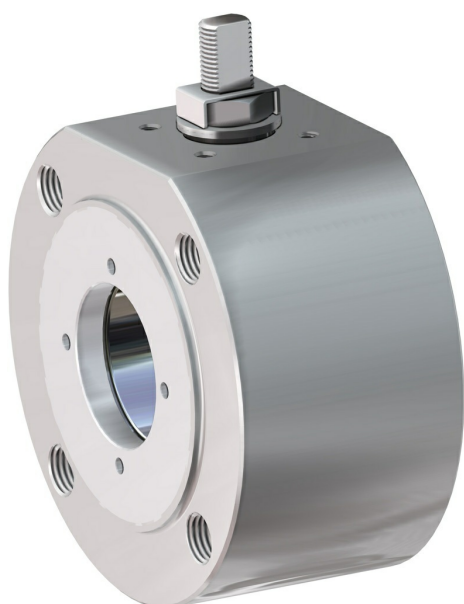
Warning: filectime(): stat failed for /var/www/vhost/www.omal.it/htdocs/https://www.omal.it./FilesProdotti/80486-ValvoleasferaATEX-IT-EN.pdf in /var/www/vhost/www.omal.it/htdocs/prodotto-printable.php on line 65

Warning: filectime(): stat failed for /var/www/vhost/www.omal.it/htdocs/https://www.omal.it./FilesProdotti/UMAH1000-IT-01-21.pdf in /var/www/vhost/www.omal.it/htdocs/prodotto-printable.php on line 65

Warning: filectime(): stat failed for /var/www/vhost/www.omal.it/htdocs/https://www.omal.it./PdfProdotti/005/Certificati/FIRE SAFE DN15 - 100/Wafer - PN 16-40 ANSI 150-300 in acciaio inox - FIRE SAFE DN15-100.pdf in /var/www/vhost/www.omal.it/htdocs/prodotto-printable.php on line 65

Warning: filectime(): stat failed for /var/www/vhost/www.omal.it/htdocs/https://www.omal.it./FilesProdotti/80844-30-ValvolaasferaMagnumWaferM1-IT-EN-DE-ES-0522.pdf in /var/www/vhost/www.omal.it/htdocs/prodotto-printable.php on line 65

Kugelhahn MAGNUM Wafer PN 16-40 ANSI 150- 300 aus Edelstahl



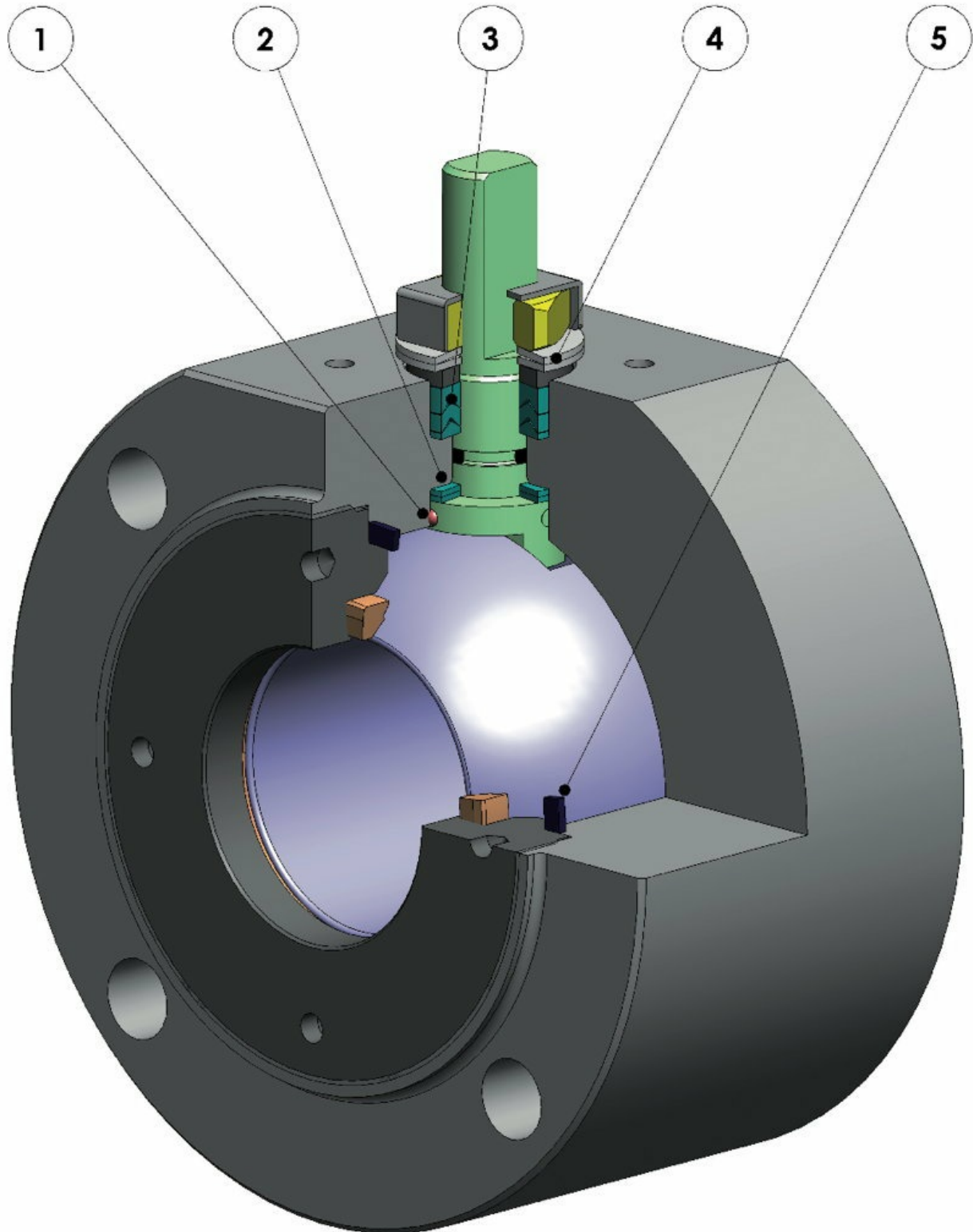
Makro Kugelhähne

Kategorie **MAGNUM**

Unterkategorie **MAGNUM Wafer**

Familie **MAGNUM Wafer PN 16-40 ANSI 150-300**

vorteile



1. Antistatische Vorrichtung (Stromdurchgang zwischen Kugel, Spindel und Gehäuse)

Elektrostatische Ladungen, die bei Verwendung in leicht entflammaren und/oder explosionsgefährdeten Umgebungen eine Zündgefahr darstellen können, werden vermieden
Garantierte Kontaktsicherheit während der gesamten Lebensdauer der Armatur

2. Doppelter Gleitring

Gewährleistet ein niedrigeres Antriebsmoment der Armatur
Geringerer Verschleiß im Vergleich zur Ausführung mit nur einem Ring

3. V-Ring-Dichtpackung mit 3 Dichtungen + O-Ring

Garantiert eine perfekte Dichtung auch nach zahlreichen Zyklen

4. Tellerfedern an der Spindeldichtung

Gleichen Spiel aus, welches durch den Verschleiß auf Grund der halbkreisförmigen Drehung der Welle entsteht und vermeiden so Leckagen nach außen
Halten die Chevron-Dichtungen (V-Packung) unter Spannung, wobei Leckagen nach außen vermieden werden, die durch den Einsatz bei verschiedenen Temperaturen entstehen können

5. Elastische Grafitdichtung auf anfrage

Gewährleistet Dichte nach außen, unabhängig von Temperaturschwankungen, denen die Armatur ausgesetzt ist

Genauere Achseneinstellung durch die Bearbeitung vom Rohteil zum Fertigteil in einer einzigen Stellung

Längere Lebensdauer der Armatur
Niedrigeres Antriebsmoment

Gehäuse der Armatur bei der Standardausführung aus Carbonstahl, aus nach NACE-Zertifizierung genormten Werkstoffen gefertigt

Garantiert höhere Korrosionsbeständigkeit
Höhere Dehnbarkeit der Werkstoffe

Der gesamte Produktionsprozess findet hausintern bei OMAL statt

Höchste Kontrolle in allen Verarbeitungsphasen
Durch Kunden angeforderte Spezialausführungen können rasch geliefert werden

Fire-Safe-Zertifikat

Garantierte Dichte der Armatur auch im Brandfall

ATEX-Zertifikat

Gestattet die Einrichtung in explosionsgefährdeter Umgebung

Zertifikat TA LUFT Flüchtige Emissionen

Gewährleistet höhere Dichtungssicherheit nach außen

Zertifikat EU/PED

Volle Übereinstimmung mit der EU-Sicherheitsrichtlinie für Druckgeräte

Zertifikat bis SIL 3

Hohe Funktionssicherheit

eigenschaften

STANDARDAUSFÜHRUNG

- Schwimmend gelagerte Kugel, voller Durchgang
- Weichsitz: Modified PTFE
- Normen für Flanschanschlüsse EN 1092-1; ASME B16.5
- Betriebstemperaturen siehe Druck-/Temperaturdiagramm
- Druckklasse: PN16-40; ANSI 150-300
- Dichtungsklasse: EN12266-1 Leckrate A
- Betriebsmedien: Luft, Wasser, Gas, Petrochemikalien, Erdölprodukte und aggressive Medien.
- Antistatische Vorrichtung EN12662-2
- Spindeldichtung: V-Packung serienmäßig aus Modified PTFE
- Zusätzliche Spindeldichtung mit O-Ring FKM; Anti-Blow-Out-Spindel
- Bohrung Antriebsplatte für Stellantrieb gemäß ISO 5211
- Schließwinkel >7°

SONDERAUSFÜHRUNGEN AUF ANFRAGE

- Für andere Flanscharten wenden Sie sich bitte an unsere Verkaufsabteilung.
- Heizmantel.
- Dichtungen aus: PTFE glasfaserverstärkt (PTFE-GF), PTFE kohlenstofffaserverstärkt (PTFE-CF). Für andere Werkstoffe wenden Sie sich bitte an unsere Verkaufsabteilung.
- Einwegausführung mit Druckausgleichsöffnung in der Kugel
- Edelstahlhebel; Muttern und Spindelfedern aus Edelstahl
- Für Sonderausführungen mit anderen Werkstoffen (Gehäuse/Kugel/Spindel) wenden Sie sich bitte an unsere Verkaufsabteilung
- ATEX-Kennzeichnung und entsprechendes Zertifikat AUF ANFRAGE

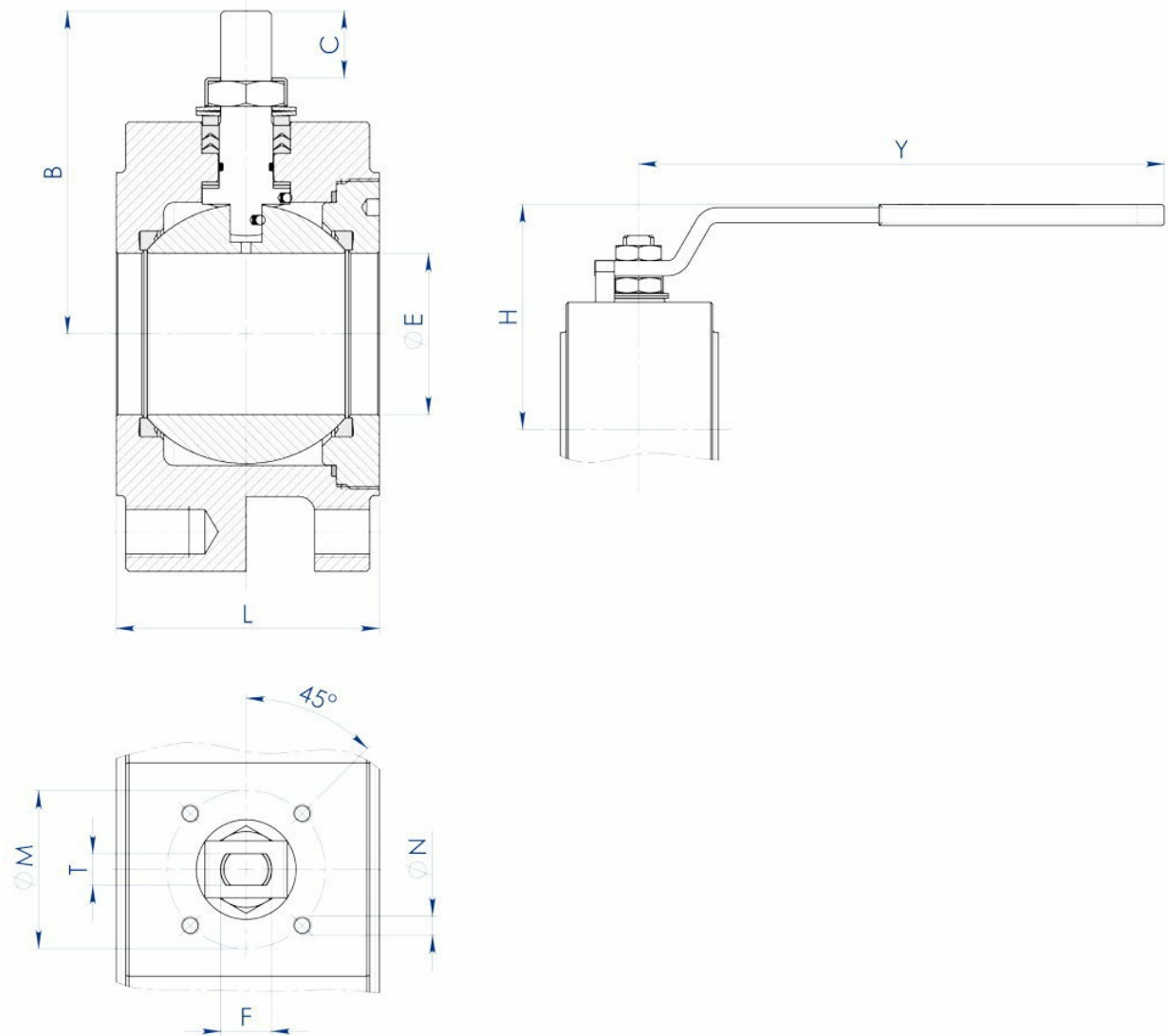
ZERTIFIZIERUNGEN

- In Einklang mit den EU-Richtlinien 2014/68/EU PED;
- Flüchtige Emissionen ISO 15848 (ISO FE BH-C03-SSA 0);
- TA-LUFT VDI 2440;
- FIRE SAFE: ISO 10497 Third ed. 2010 / API 607 Sixth ed. 2010;
- Funktionales Sicherheitsniveau bis SIL 3 nach IEC 61508
- In Einklang mit der EU-Richtlinie ATEX 2014/34/EU; Atex-Zertifikat AUF ANFRAGE

KONSTRUKTIONSNORMEN

- Gehäusestärke gemäß: ASME B16.34, ASME VIII div.1, EN 12516.
- Werkstoffe und Nennweiten gemäß ASME B16.34 für ANSI-Kugelhähne und EN 12516 für PN-Kugelhähne

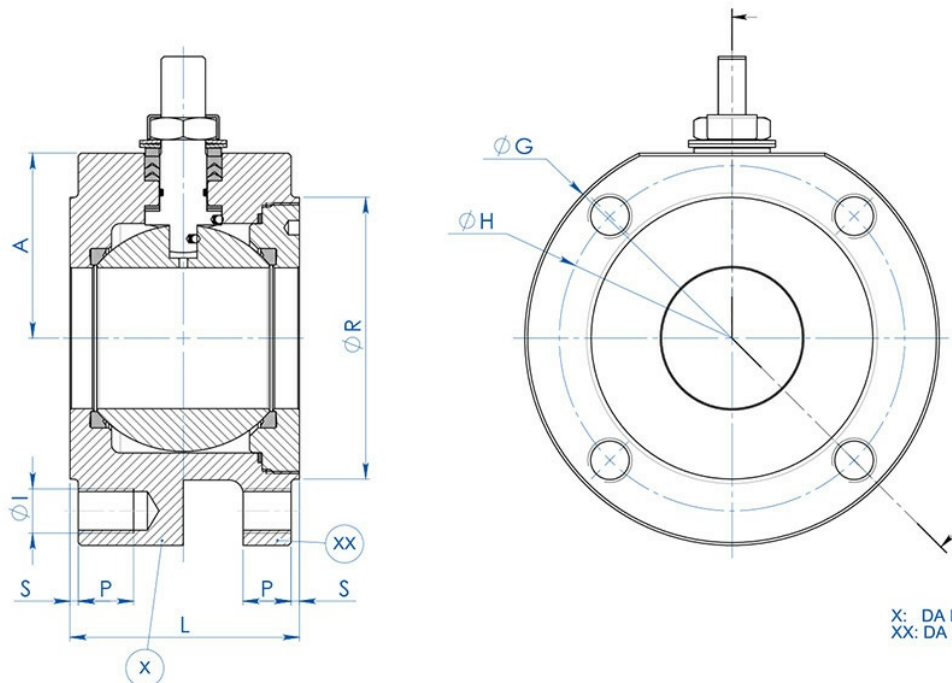
abmessungen



ABMESSUNGEN

MASSE		øE	L	B	C	ATT.ISO	øM	øN	F/T	H	Y	HEBEL-KIT
DN [mm]	[Zoll]											
DN 15	1/2"	13	36	52	10	F03	36	M5	10/6	71	140	KLV58004
DN 20	3/4"	19	39	55	10	F03	36	M5	10/6	73	140	KLV58004
DN 25	1"	25	43	68	15	F04	42	M5	12/8	87	150	KLV58006
DN 32	1" 1/4	32	51 o 54	73	15	F04	42	M5	12/8	91	150	KLV58006
DN 40	1" 1/2	38	63	93	21	F05	50	M6	16/10	108	275	KLV58008
DN 50	2"	51	83	102	21	F05	50	M6	16/10	118	275	KLV58008
DN 65	2" 1/2	64	107	130,5	28	F07	70	M8	22/14	143	350	KLV58010
DN 80	3"	76	120	137,5	28	F07	70	M8	22/14	150	350	KLV58010
DN 100	4"	95	152	166	35	F10	102	M10	30/18	192	450	KLV58012

Alle Armaturen sind als Kugelhähne ausgeführt, mit Ausnahme des DN32 mit einem Durchmesser von 51 mm.



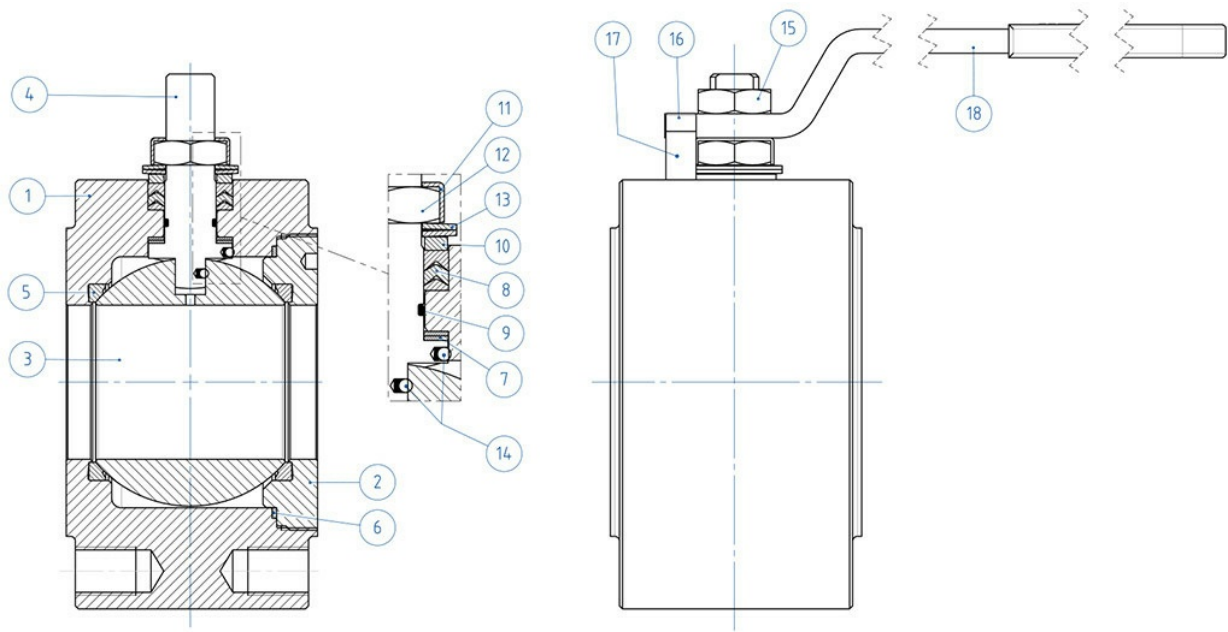
X: DA BARRA (BAR STOCK EXECUTION)
 XX: DA FUSIONE (CASTING EXECUTION)

ABMESSUNGEN -PN-														
MASSE		PN	A	øG	øR	S	øH	ANZAHL BOHRUNGEN	øI	P	L	Kg. (X)	Kg. (XX)	DICHTUNGSSATZ
DN [mm]	[Zoll]													
DN 15	1/2"	PN 16-40	32	90	45	1	65	4	M12	14	36	1,4	-	KGBV480040
DN 20	3/4"	PN 16-40	35	100	58	2	75	4	M12	14	39	1,8	-	KGBV480050
DN 25	1"	PN 16-40	42	110	68	2	85	4	M12	16	43	2,5	-	KGBV480060
DN 32	1" 1/4	PN 16-40	47	130	78	2	100	4	M16	20	51*	4,0	-	KGBV480070
DN 32	1" 1/4	PN 16-40	47	130	78	2	100	4	M16	20	54	4,3	-	KGBV480070
DN 40	1" 1/2	PN 16-40	58	140	88	3	110	4	M16	20	63	5,9	-	KGBV480080
DN 50	2"	PN 16-40	67	150	102	3	125	4	M16	20	83	8,9	6,3	KGBV480090
DN 65	2" 1/2	PN16	83	178	122	3	145	4	M16	20	107	16,2	9,7	KGBV480100
DN 65	2" 1/2	PN 25-40	83	178	122	3	145	8	M16	20	107	16,1	-	KGBV480100
DN80	3"	PN 16-40	90	190	138	3	160	8	M16	20	120	20,0	12,5	KGBV480110
DN 100	4"	PN16	101	220	160	3	180	8	M16	20	152	34,0	20,3	KGBV480120
DN 100	4"	PN 25-40	105	235	162	3	190	8	M20	25	152	39,1	-	KGBV480120

ABMESSUNGEN -ANSI-

MASSE		ANSI	A	øG	øR	S	øH	ANZAHL BOHRUNGEN	øI	P	L	Kg. (X)	DICHTUNGSSATZ
DN [mm]	[Zoll]												
DN 15	1/2"	ANSI 150	32	90	45	1	60,5	4	1/2"UNC	14	36	1,4	KGBV480040
DN 15	1/2"	ANSI 300	34	90	45	1	66,5	4	1/2"UNC	14	36	1,4	KGBV480040
DN 20	3/4"	ANSI 150	35	100	52	1,6	69,8	4	1/2"UNC	14	39	1,8	KGBV480050
DN 20	3/4"	ANSI 300	40	110	52	1,6	82,6	4	5/8"UNC	15	39	2,1	KGBV480050
DN 25	1"	ANSI 150	42	110	60	1,6	79,2	4	1/2"UNC	16	43	2,5	KGBV480060
DN 25	1"	ANSI 300	45	118	60	1,6	88,9	4	5/8"UNC	16	43	2,9	KGBV480060
DN 32	1" 1/4	ANSI 150	47	118	72	1,6	88,9	4	1/2"UNC	20	54	3,8	KGBV480070
DN 32	1" 1/4	ANSI 300	47	130	72	1,6	98,6	4	5/8"UNC	20	54	4,3	KGBV480070
DN 40	1" 1/2	ANSI 150	58	127	82	1,6	98,6	4	1/2"UNC	20	63	5,1	KGBV480080
DN 40	1" 1/2	ANSI 300	58	150	82	1,6	114,3	4	3/4"UNC	25	63	7,0	KGBV480080
DN 50	2"	ANSI 150	67	150	102	1,6	120,6	4	5/8"UNC	20	83	9,1	KGBV480090
DN 50	2"	ANSI 300	73	160	102	1,6	127,0	8	5/8"UNC	20	83	10,4	KGBV480090
DN 65	2" 1/2	ANSI 150	83	178	122	1,6	139,7	4	5/8"UNC	20	107	16,4	KGBV480100
DN 65	2" 1/2	ANSI 300	89	190	122	1,6	149,4	8	3/4"UNC	25	107	18,6	KGBV480100
DN 80	3"	ANSI 150	90	190	135	1,6	152,4	4	5/8"UNC	20	120	20,4	KGBV480110
DN 80	3"	ANSI 300	96	205	138	1,6	168,1	8	3/4"UNC	25	120	24,0	KGBV480110
DN 100	4"	ANSI 150	101	220	160	1,6	190,5	8	5/8"UNC	20	152	34,0	KGBV480120
DN 100	4"	ANSI 300	115	250	160	1,6	200,2	8	3/4"UNC	25	152	46,4	KGBV480120

*Kugel nicht enthalten

werkstoffe

WERKSTOFFE STABSTAHL

Nr	Beschreibung	316 Edelstahl
1	Gehäuse	ASTM A 182 F316 / A479TP.316 (x) (1.4401 / X5CrNiMo 17-12-2)
2	Gewinding	
3	Kugel	ASTM A351 CF8M (1.4408/Gx5CrNiMo19-12-2)
4	Spindel	A564 TP.630 (17-4PH)
5*	Sitz	Modified PTFE (.)
6*	Untere Spindeldichtung	Modified PTFE (.)
7*	V-Packung	Modified PTFE (.)
8*	Dichtung Gehäuse-Gewinding	Modified PTFE (.)
9*	O-Ring Spindel	FKM (.)
10	Haltering	304 S.S.
11	Gewindemutterbefestigungsplatte	304 S.S.
12	Spindelmutter	Verzinkter Carbonstahl (x)
13	Tellerfedern	Verzinkter Carbonstahl (xx)
14	Antistatische Vorrichtung	316 S.S.
15	Gegenmutter	Verzinkter Carbonstahl (x)
16	Befestigungsschraube	A2-70 (304 S.S.)
17	Feststellvorrichtung	Verzinkter Carbonstahl (x)
18	Hebel	Fe37 verzinkt (x)

* Bestandteile des Dichtungssatzes

WERKSTOFFE GUSS

Nr	Beschreibung	CF8M Edelstahl
1	Gehäuse	ASTM A351 CF8M (1.4408/Gx5CrNiMo19-12-2)
2	Gewindingering	
3	Kugel	ASTM A351 CF8M (1.4408/Gx5CrNiMo19-12-2)
4	Spindel	A564 TP.630 (17-4PH)
5*	Sitz	Modified PTFE (.)
6*	Untere Spindeldichtung	Modified PTFE (.)
7*	V-Packung	Modified PTFE (.)
8*	Dichtung Gehäuse-Gewindingering	Modified PTFE (.)
9*	O-Ring Spindel	FKM (.)
10	Haltering	304 S.S.
11	Gewindemutterbefestigungsplatte	304 S.S.
12	Spindelmutter	Verzinkter Carbonstahl (x)
13	Tellerfedern	Verzinkter Carbonstahl (xx)
14	Antistatische Vorrichtung	316 S.S.
15	Gegenmutter	Verzinkter Carbonstahl (x)
16	Befestigungsschraube	A2-70 (304 S.S.)
17	Feststellvorrichtung	Verzinkter Carbonstahl (x)
18	Hebel	Fe37 verzinkt-galvanisiert (x)
* Bestandteile des Dichtungssatzes		

Auf Anfrage erhältlich in:

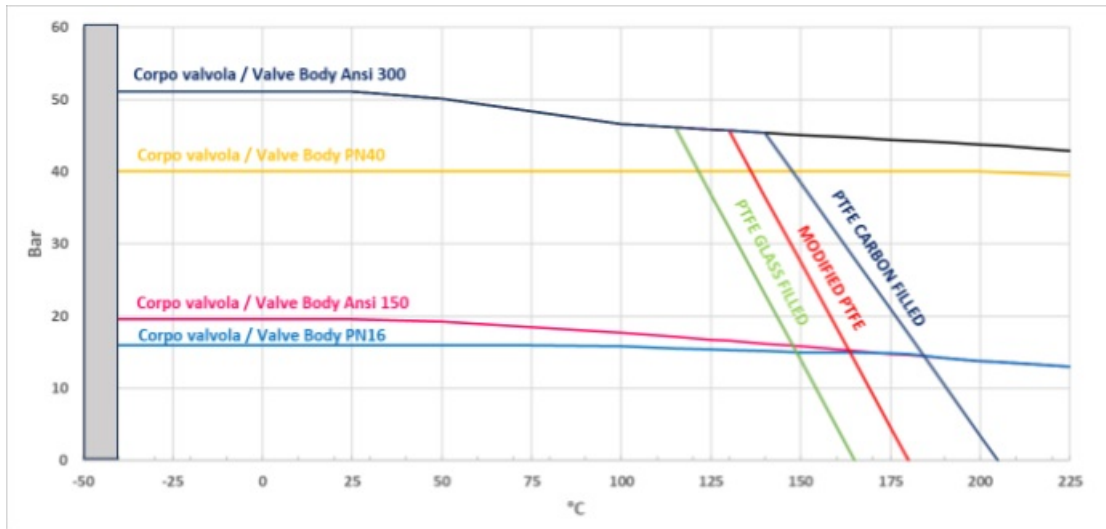
(x): 304 s.s.

(xx): 301 s.s.

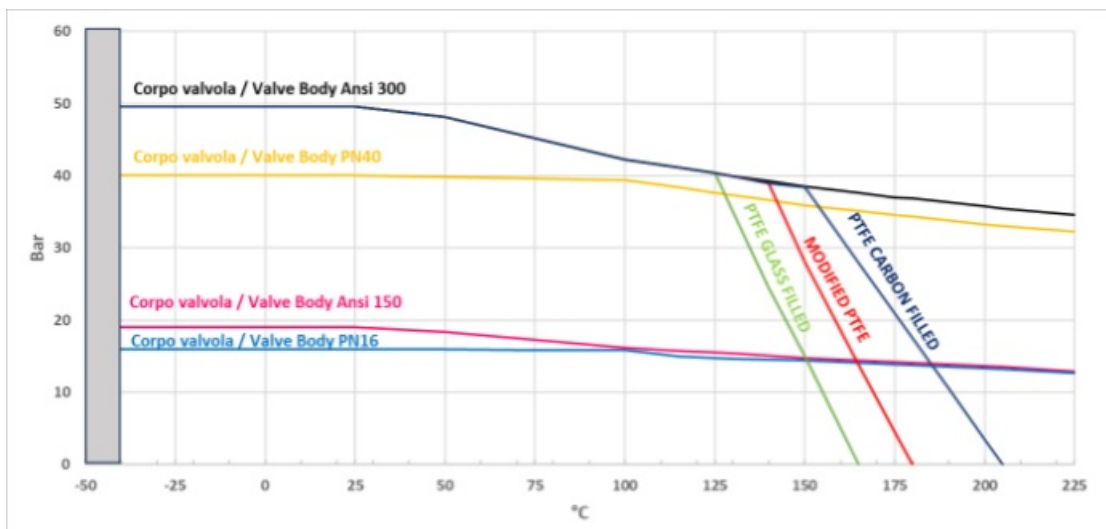
(.): Weitere Werkstoffe auf Anfrage erhältlich

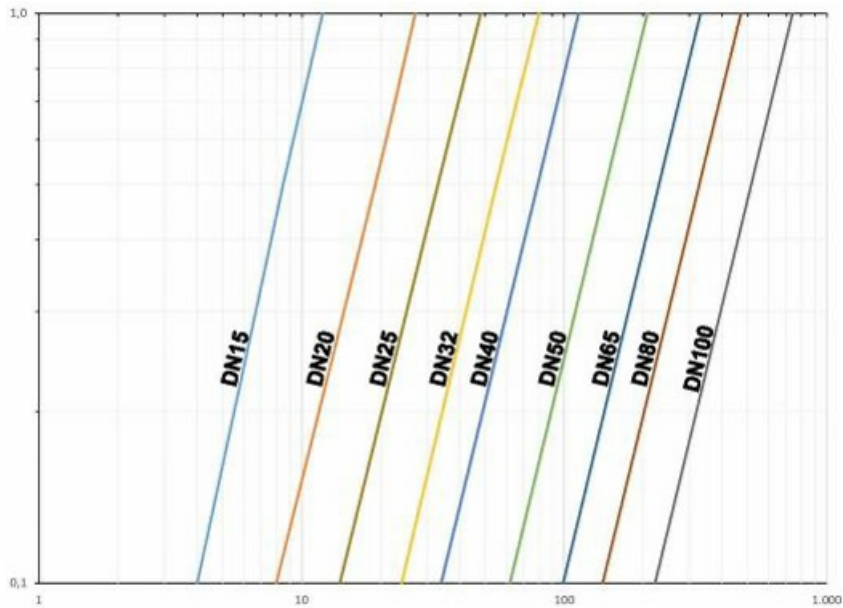
diagramme und anlaufmomente

Druck-/Temperaturdiagramm für Armaturen mit Carbonstahlgehäuse



Druck-/Temperaturdiagramm für Armaturen mit Edelstahlgehäuse



Durchflussrate/Druckverlust und Nennkoeffizient Kv


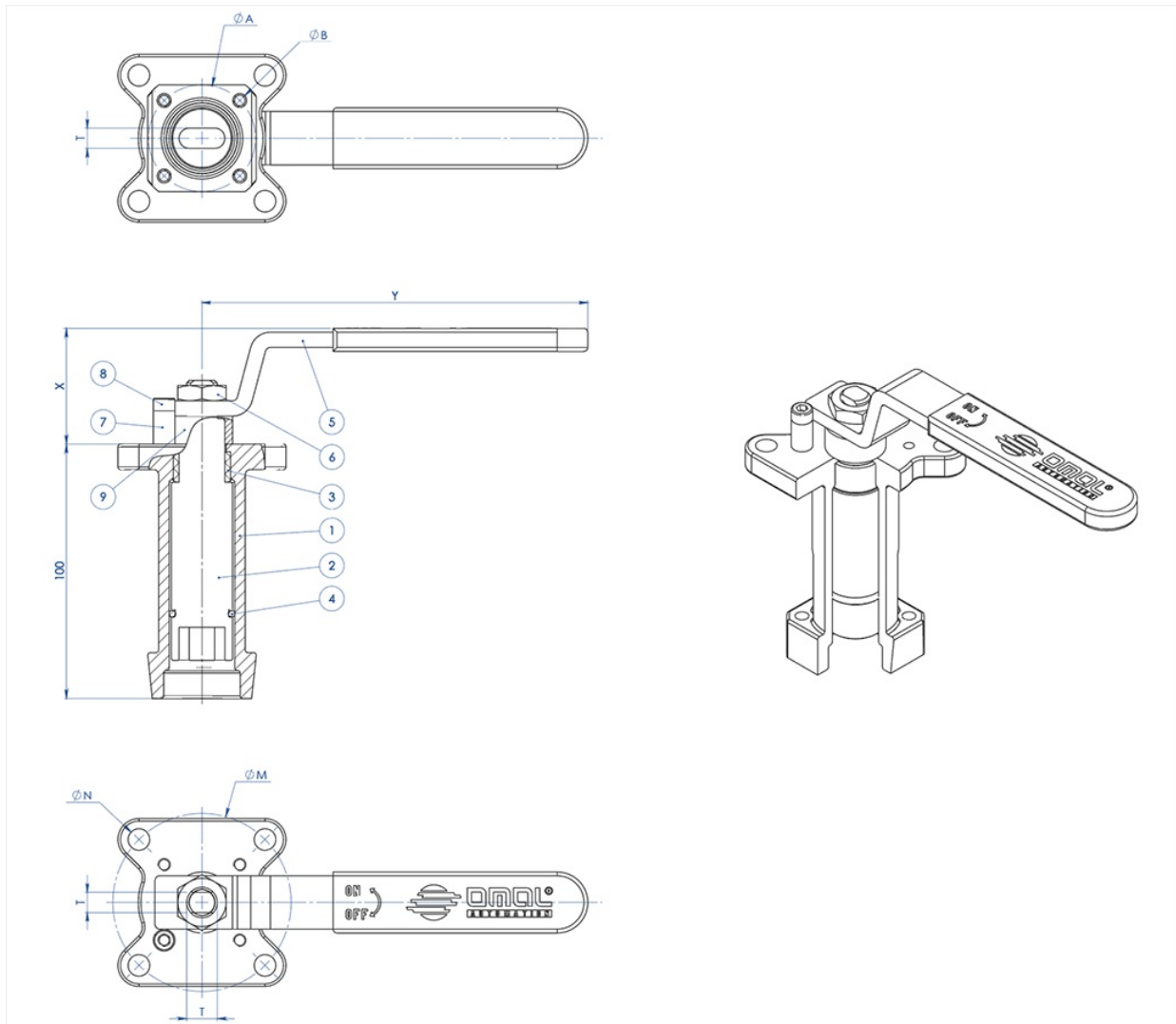
Der Kv-Wert ist der Durchflusswert in m³/h (bei einer Wassertemperatur von 15°C), der einen Druckabfall von 1 bar verursacht.

ANLAUFMOMENT IN Nm BEI SITZ AUS TFM 1600 UND BETRIEBSMEDIUM WASSER (*)									
MASSE	DN 15	DN 20	DN 25	DN 32	DN 40	DN 50	DN 65	DN 80	DN 100
0 bar									
PN16 bar	8	13	18	27	37	61	80	120	215
PN25 bar	9,5	15	20	29	40	67	95	130	230
PN40 bar	11	17	21	31	41	75	110	165	280
ANSI 150-20 bar	9	14	19	28	38	65	90	128	220
ANSI 300-50 bar	12	19	21	32	42	80	120	170	290

(*): Wenn fettlösende und/oder Feststoffteilchen abgefangen werden, können die Betriebsdrehmomente im Vergleich zu den Angaben in der Tabelle erhöht sein.

Drehmomentwerte in Nm können je nach Temperatur und Medium variieren. Beachten Sie einen Sicherheitsfaktor von 1,4. Bei häufigen Öffnungs- und Schließzyklen kann sich das Betriebsdrehmoment im Vergleich zum ursprünglichen Drehmoment erheblich verringern.

Die Abmessungen der pneumatischen Antriebe wurden unter Berücksichtigung eines Mindestversorgungsdrucks von 5,6 bar(g) festgelegt.

zubehör
GEFÜHRTE VERLÄNGERUNG AUS GUSSTEHL MIT HEBEL


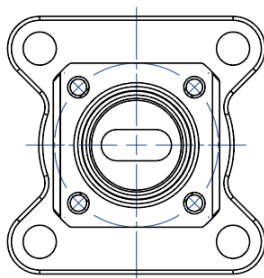
WERKSTOFFE		
TEILE-Nr	BESCHREIBUNG	WERKSTOFF
1	Verlängerung	AISI304 S.S.
2	Zapfen	AISI 430 F
3	Buchse	DELRIN
4	O-RING	NBR
5	Hebel	Fe 37 galvanisiert (*)
6	Mutter	galvanisierter Carbonstahl (*)
7	Hebelsperre	galvanisierter Carbonstahl (*)
8	Schraube Hebelsperre	A2-70
9	Abstandhalter	PTFE Kohlenstoff gefüllt

(*): Auf Anfrage in Edelstahl 304 erhältlich.

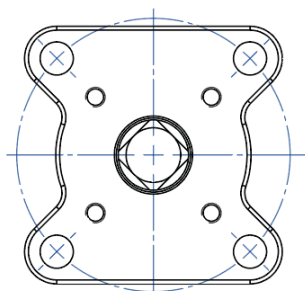
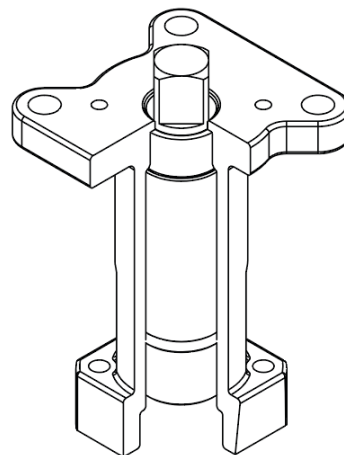
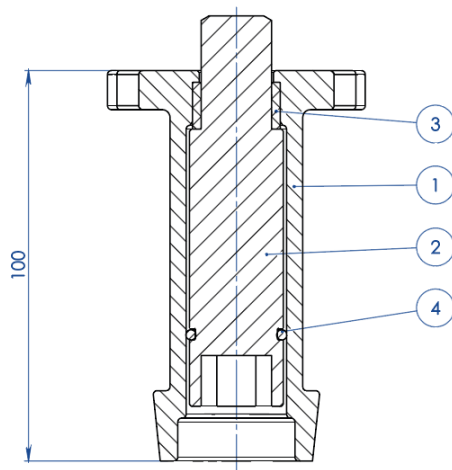
ABMESSUNGEN							
ISO VENTIL	ØA	ØB	ØM	ØN	F/T	X	Y
F03	36	5,5	36	5,5	10/6	38,5	141,5
F04	42	5,5	42	M5	12/8	45,5	151,5
F05	50	6,5	50	6,5	16/10	48,5	276,5
F07	70	8,5	70	8,5	22/14	57,5	351,5
F10	102	11	102	11	30/18	79,5	451,5

HINWEIS:Die Artikelnummer der jeweiligen Verlängerung variiert mit Antriebsart und Ventilanschluss. Bei Bestellung anfordern.

GEFÜHRTE VERLÄNGERUNG AUS GUSSTRAHL FÜR STELLANTRIEB



NOTA: Le dimensioni dipendono dalle dimensioni dell'attacco valvola
NOTE: Dimensions depending from valve's connection

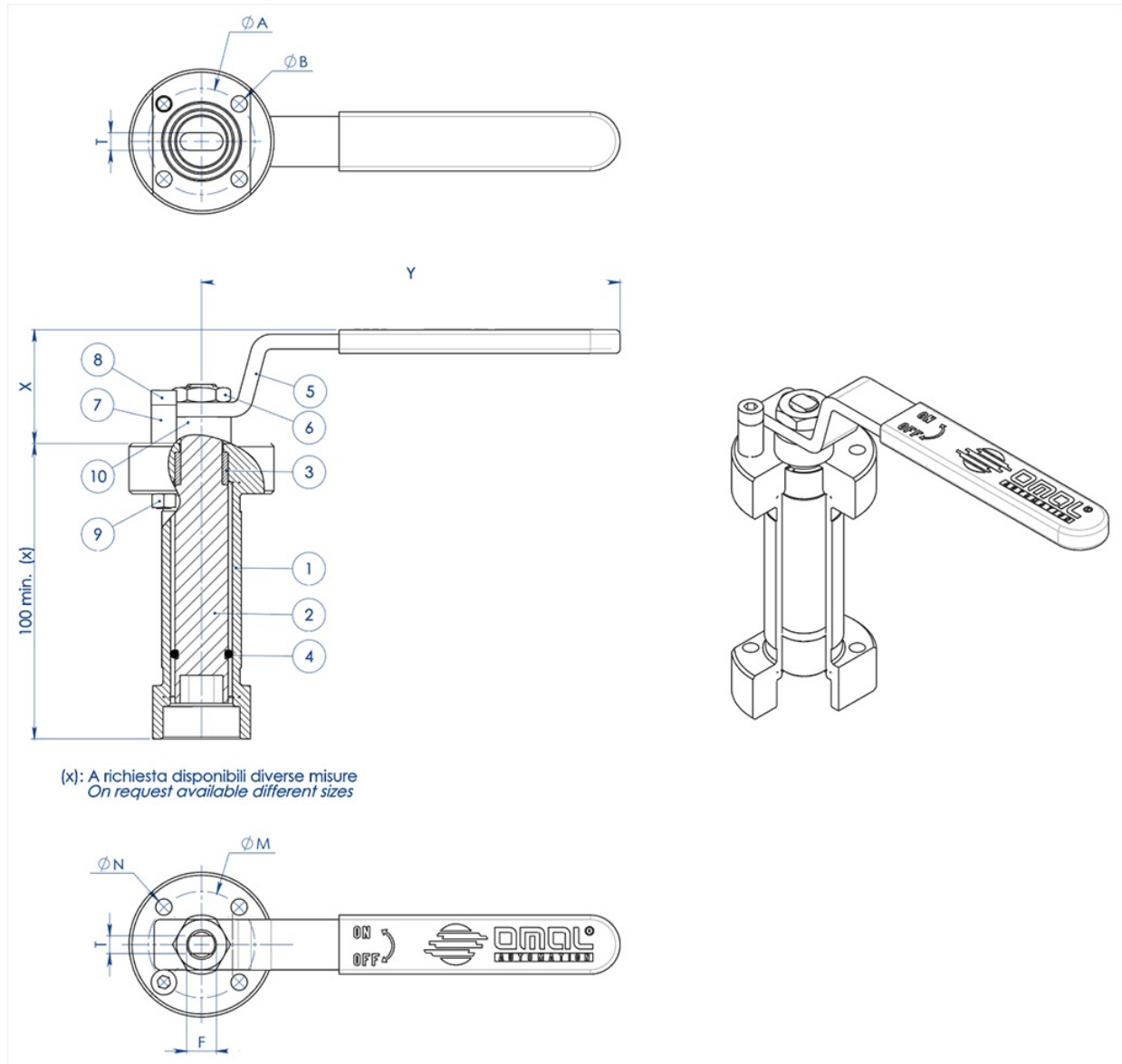


NOTA: Le dimensioni dipendono dalla taglia dell'attuatore
NOTE: Dimensions depending from actuator's size

WERKSTOFFE		
TEILE-Nr	BESCHREIBUNG	WERKSTOFF
1	Verlängerung	ASTM A351 CF8M
2	Zapfen	AISI 430 F
3	Buchse	DELRIN
4	O-RING	NBR

HINWEIS:Die Artikelnummer der jeweiligen Verlängerung variiert mit Antriebsart und Ventilanschluss. Bei Bestellung anfordern.

GEFÜHRTE VERLÄNGERUNG, MIT HEBEL VERSCHWEISST



WERKSTOFFE		
PART. N°	BESCHREIBUNG	WERKSTOFF
1	Verlängerung	304 s.s.
2	Zapfen	AISI 430 F
3	Buchse	DELTRIN
4	O-Ring	NBR
5	Hebel	Fe 37 galvanisiert (*)
6	Mutter	galvanisierter Carbonstahl (*)
7	Hebelsperre	galvanisierter Carbonstahl (*)
8	Schraube Hebelsperre	A2-70
9	Mutter Hebelsperre	A2-70 (**)
10	Abstandhalter	PTFE Kohlenstoff gefüllt

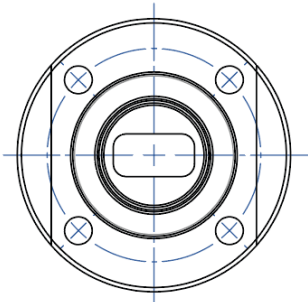
(*): auf Anfrage in Edelstahl 304 erhältlich.

(**): nicht vorhanden bei Ventilen mit ISO F04-Anschluss.

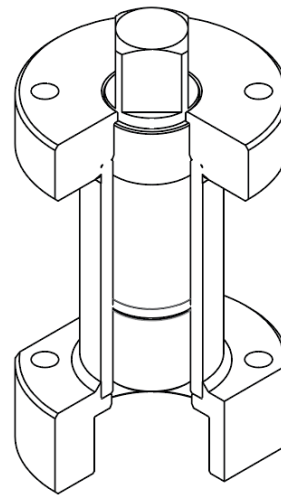
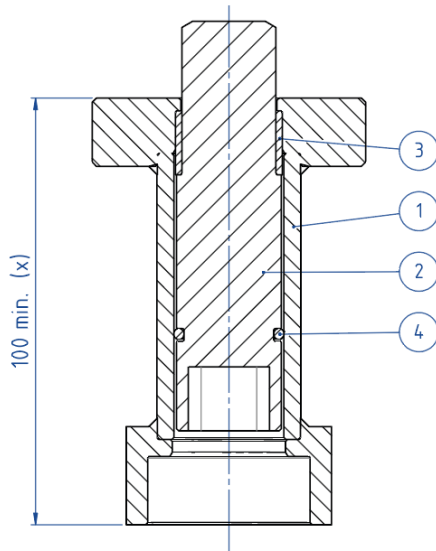
ABMESSUNGEN							
ISO VENTIL	ØA	ØB	ØM	ØN	F/T	X	Y
F03	36	5,5	36	5,5	10/6	38,5	141,5
F04	42	5,5	42	M5	12/8	45,5	151,5
F05	50	6,5	50	6,5	16/10	48,5	276,5
F07	70	9	70	9	22/14	57,5	351,5
F10	102	11	102	11	30/18	79,5	451,5

HINWEIS:Die Artikelnummer der jeweiligen Verlängerung variiert mit Antriebsart und Ventilanschluss. Bei Bestellung anfordern.

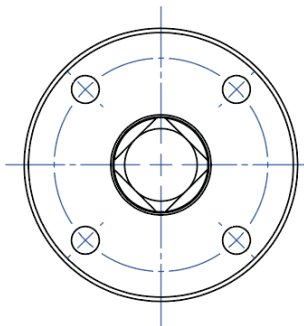
GEFÜHRTE VERLÄNGERUNG, VERSCHWEISST, FÜR ANTRIEB



NOTA: Le dimensioni dipendono dalle dimensioni dell'attacco valvola
NOTE: Dimensions depending from valve's connection



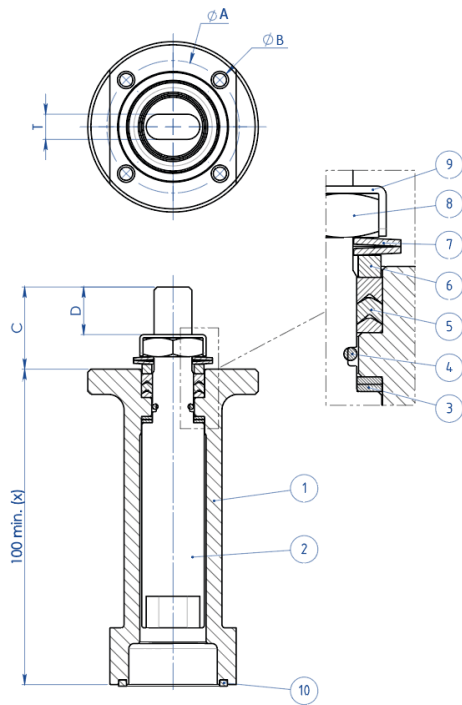
(x): A richiesta disponibili diverse misure
 On request available different sizes



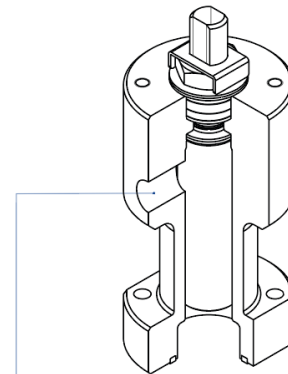
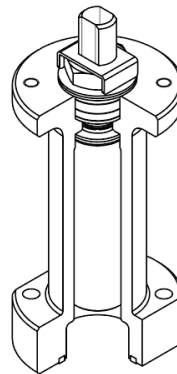
NOTA: Le dimensioni dipendono dalla taglia dell'attuatore
NOTE: Dimensions depending from actuator's size

WERKSTOFFE		
TEILE-Nr	BESCHREIBUNG	WERKSTOFF
1	Verlängerung	304 S.S.
2	Zapfen	AISI 430 F
3	Buchse	DELRIN
4	O-RING	NBR

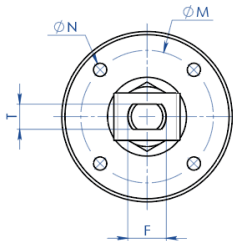
HINWEIS: Die Artikelnummer der jeweiligen Verlängerung variiert mit Antriebsart und Ventilanschluss. Bei Bestellung anfordern.

VERLÄNGERUNG MIT ZUSÄTZLICHER DICHTUNG


(x): A richiesta disponibili diverse misure
 On request available different sizes



A richiesta disponibile anche la versione con presa per Sniffer
 Stern extension with sniffer also available on request


WERKSTOFFE

TEILE-Nr	BESCHREIBUNG	WERKSTOFF
1	Verlängerung	304 s.s.
2	Zapfen	AA564 TP.630 (17-4ph)
3	Gleitring	TFM1600
4	O-Ring	FKM
5	V-Ring-Dichtpackung	TFM1600
6	Haltering	304 s.s.
7	Tellerfedern	50CrV4 Verzinkt
8	Spindelmutter	UNI 3740-1 6S Verzinkt
9	Gewindemutterbefestigungsplatte	304 s.s.
10	Dichtung	GRAFOIL

ABMESSUNGEN

ISO VENTIL	ØA	ØB	ØM	ØN	F/T	C	D
F03	36	5,5	36	M5	10/6	20	10,2
F04	42	5,5	42	M5	12/8	26	15,1
F05	50	6,5	50	M6	16/10	35	21,2
F07	70	8,5	70	M8	22/14	47,5	28,4
F10	102	10,5	102	M10	30/18	61	35,2

HINWEIS:Die Artikelnummer der jeweiligen Verlängerung variiert mit Antriebsart und Ventilanschluss. Bei Bestellung anfordern.

dokumente

Certificati

TA LUFT - MAGNUM & THOR
ATEX - Ball Valves
SIL IEC 61508 - MAGNUM & THOR
FUGITIVE EMISSION DN25 CL.300 T1-T2-T3-M1-M4-M5-M6
FUGITIVE EMISSION DN100 CL.300 T1-T2-T3-M1-M4-M5-M6
PED
FIRE SAFE - WAFER DN15-100 PN16-40 CL 150-300 316

Istruzioni

ISTRUZIONI ATEX 8_0486
ISTRUZIONI USO 8_0844-30

Manuali

MANUALE UMAH1000