

Warning: filectime(): stat failed for /var/www/vhost/www.omal.it/htdocs/https://www.omal.it./FilesProdotti/TA-LUFT.pdf in /var/www/vhost/www.omal.it/htdocs/prodotto-printable.php on line 65

Warning: filectime(): stat failed for /var/www/vhost/www.omal.it/htdocs/https://www.omal.it./FilesProdotti/RICEVUTADEPOSITOF.T.ATEXN.VS-19.pdf in /var/www/vhost/www.omal.it/htdocs/prodotto-printable.php on line 65

Warning: filectime(): stat failed for /var/www/vhost/www.omal.it/htdocs/https://www.omal.it./FilesProdotti/Certificate-202053402-OMAL-ValvoleMagnum-Thor-new.pdf in /var/www/vhost/www.omal.it/htdocs/prodotto-printable.php on line 65

Warning: filectime(): stat failed for /var/www/vhost/www.omal.it/htdocs/https://www.omal.it./FilesProdotti/Certificato-PED-DNV.pdf in /var/www/vhost/www.omal.it/htdocs/prodotto-printable.php on line 65

Warning: filectime(): stat failed for /var/www/vhost/www.omal.it/htdocs/https://www.omal.it./FilesProdotti/80486-ValvoleasferaATEX-IT-EN.pdf in /var/www/vhost/www.omal.it/htdocs/prodotto-printable.php on line 65

Warning: filectime(): stat failed for /var/www/vhost/www.omal.it/htdocs/https://www.omal.it./FilesProdotti/UMAHT000-IT-01-21.pdf in /var/www/vhost/www.omal.it/htdocs/prodotto-printable.php on line 65

Warning: filectime(): stat failed for /var/www/vhost/www.omal.it/htdocs/https://www.omal.it./FilesProdotti/80844-31-ValvoleasferaMagnumSplitWaferM4PN16-40-IT-EN-DE-ES-0522.pdf in /var/www/vhost/www.omal.it/htdocs/prodotto-printable.php on line 65

Válvula de esfera MAGNUM Split Wafer PN 16-40 ANSI 150-300 em aço inoxidável da fusão



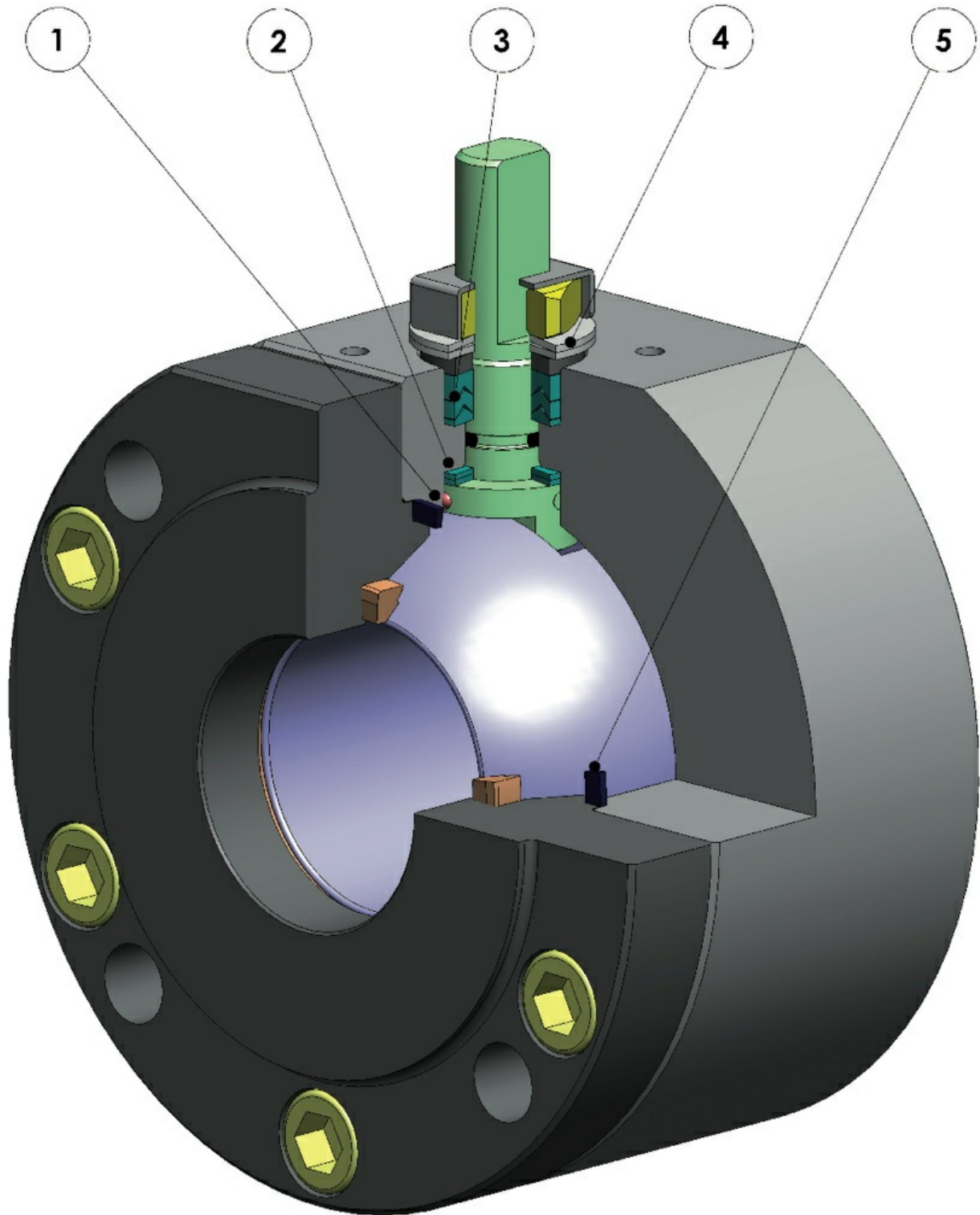
Macro Válvulas de esfera

Categoria **MAGNUM**

Subcategoria **MAGNUM Split Wafer**

Família **MAGNUM Split Wafer PN 16-40 ANSI 150-300**
em aço inoxidável da fusão

benefícios



1. Dispositivo antiestático (continuidade elétrica entre a esfera, a haste e o corpo)

São evitadas cargas eletrostáticas que podem causar ignição em ambientes inflamáveis e/ou explosivos
Segurança garantida do contato durante toda a vida útil da válvula

2. Anel antifricção duplo

Garante um menor torque de acionamento da válvula
Menor desgaste comparado com a execução com anel simples

3. Pacote de guarnições em "v" com 3 guarnições mais o-ring

Uma vedação perfeita é garantida mesmo após um grande número de ciclos

4. Molas a prato na vedação da haste

Garantem a recuperação das folgas devido ao desgaste causado pelo movimento semi-rotativo do eixo evitando perdas para fora
Permitem manter energizadas as guarnições "chevron" (em V), evitando vazamentos para fora, diante de variações de temperatura consideráveis.

5. Vedação elastificada em grafite

Garante uma vedação para fora independentemente das variações de temperatura às quais a válvula está sujeita

Maior precisão no alinhamento dos eixos graças ao processamento do bruto ao acabado com um único posicionamento

Maior vida útil da própria válvula
Menor torque de acionamento

Corpo da válvula em aço carbono feito com material normalizado certificado NACE em execução standard

Garante uma maior resistência à corrosão
Maior ductilidade do material

Processo de produção realizado inteiramente na OMAL

Controle máximo em todas as fases de processamento
Possibilidade de fornecer rapidamente execuções especiais exigidas pelo cliente

Certificado "Fire Safe"

Garante a vedação da válvula mesmo em caso de incêndio.

Certificado ATEX

Permite a instalação na presença de um ambiente potencialmente explosivo.

Certificação "TA LUFT fugitive emission"

Garante um alto grau de segurança da vedação da haste para o exterior

Certificado PED

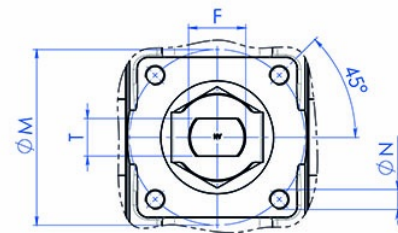
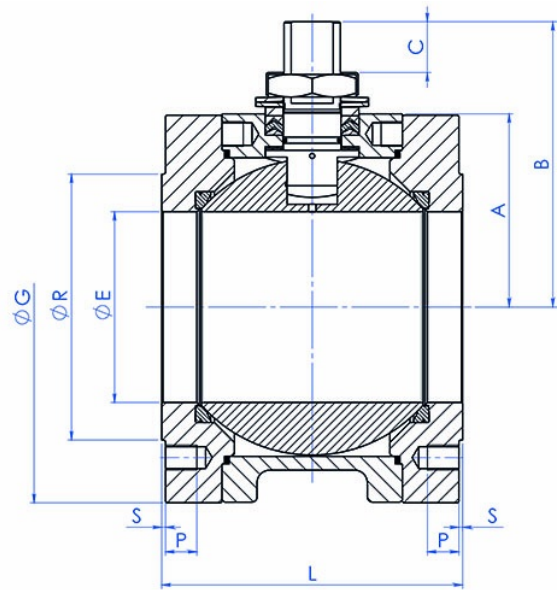
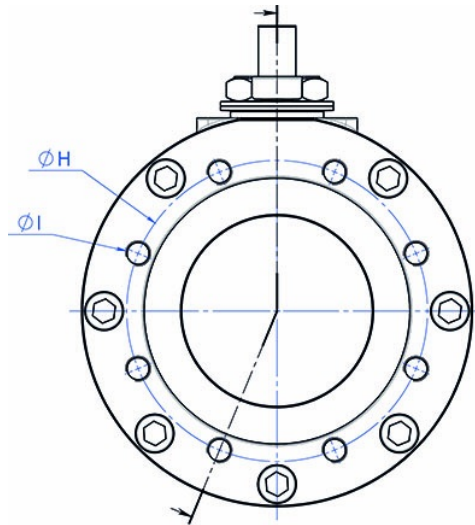
Cumprimento total das normas de segurança europeias para os dispositivos sob pressão

Certificados até SIL 3

Alto nível de segurança funcional

dimensões

DIMENSÕES DO EIXO NU

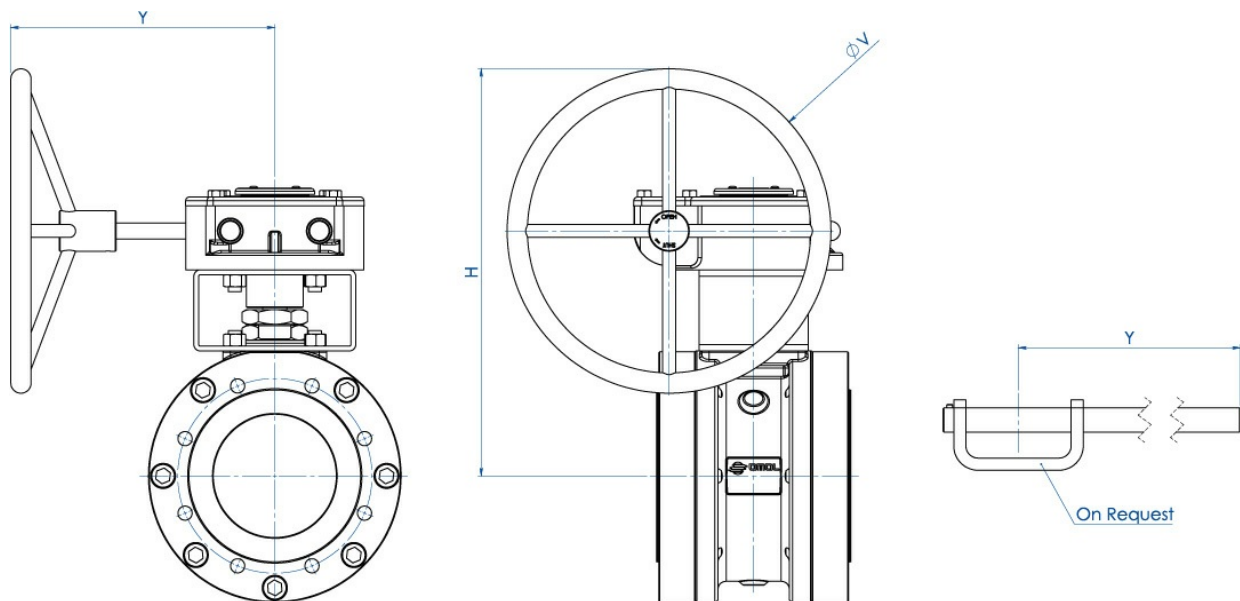


DIMENSÕES DO EIXO NU -PN-

MEDIDA		PN	ØE	A	B	C	ØG	ØR	S	ØH	N° FUROS	ØI	P	F/T	ATT.ISO	ØM	ØN	L
DN [mm]	[polegada]																	
DN 150	6"	PN16	152	154	227,5	40,5	332	212	3	240	8	M20	25	45/30	F14	140	M16	24
DN 150	6"	PN25-40	152	154	227,5	40,5	332	218	3	250	8	M24	24	45/30	F14	140	M16	24
DN 200	8"	PN16	188	188	274	44,8	396	268	3	295	12	M20	30	52/35	F14	140	M16	31
DN 200	8"	PN25	203	188	274	44,8	396	278	3	310	12	M24	30	52/35	F14	140	M16	31

DIMENSÕES DO EIXO NU -ANSI-

MEDIDA		ANSI	ØE	A	B	C	ØG	ØR	S	ØH	N° FUROS	ØI	P	F/T	ATT.ISO	ØM	ØN	L
DN [mm]	[polegada]																	
DN 150	6"	ANSI150	152	154	227,5	40,5	332	215,9	1,6	241,3	8	3/4"UNC	25	45/30	F14	140	M16	24
DN 150	6"	ANSI300	152	154	227,5	40,5	332	215,9	1,6	269,7	12	3/4"UNC	25	45/30	F14	140	M16	24
DN 200	8"	ANSI150	203	188	274	44,8	396	269,7	1,6	298,4	8	3/4"UNC	30	52/35	F14	140	M16	31

DIMENSÕES DO REDUTOR


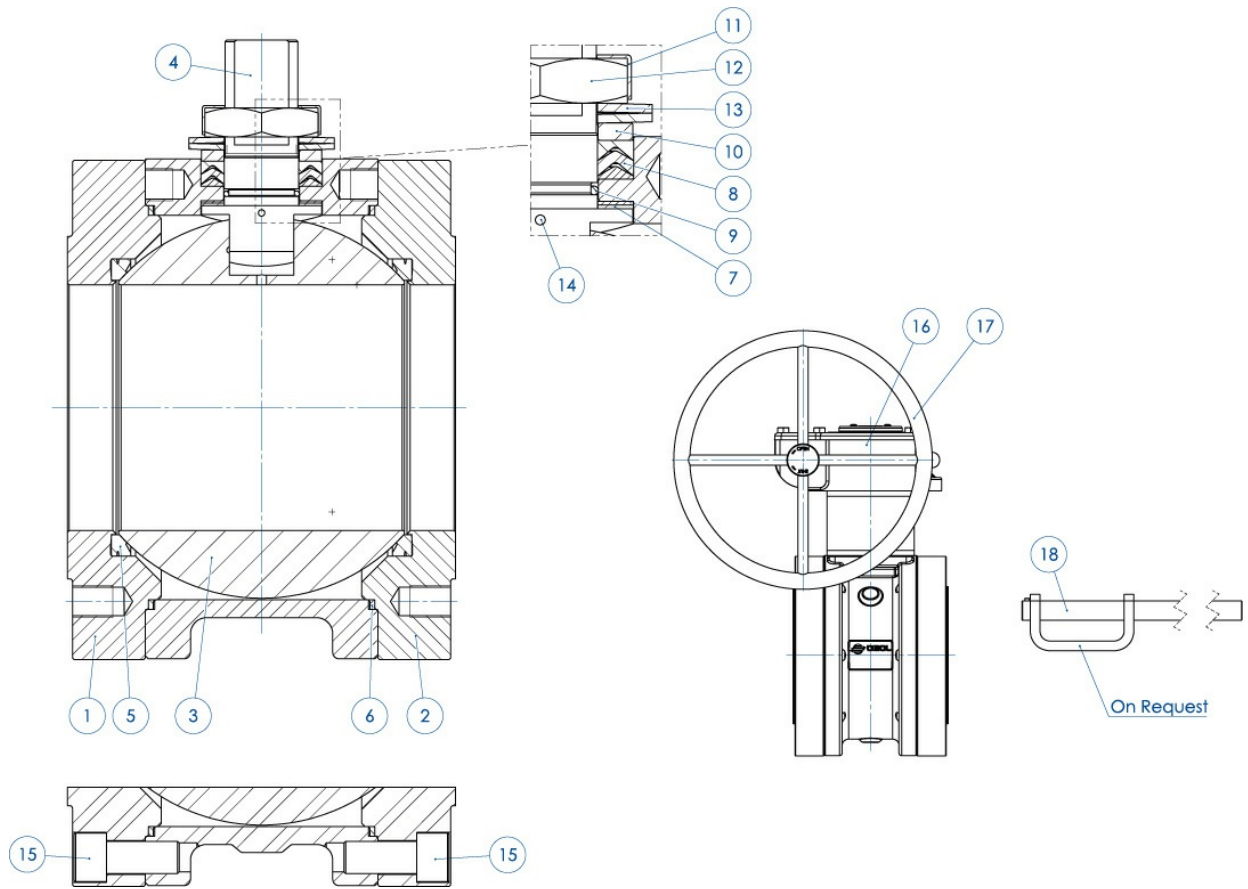
DIMENSÕES DO REDUTOR -PN-

MEDIDA		PN	H	Y	ØV	Kg	Kit alavanca
DN [mm]	[polegada]						
DN 150	6"	PN16	522	326	400	126	---
DN 150	6"	PN25-40	522	347	600	147	---
DN 200	8"	PN16	516	347	500	200	---
DN 200	8"	PN25	516	347	500	200	---

DIMENSÕES DO REDUTOR -ANSI-

MEDIDA		ANSI	H	Y	ØV	Kg	Kit alavanca
DN [mm]	[polegada]						
DN 150	6"	ANSI150	522	326	400	126	---
DN 150	6"	ANSI300	522	347	600	147	---
DN 200	8"	ANSI150	516	347	500	200	---

materials



MATERIAIS PN16-40 ANSI 150-300 PARA FUSÃO		
Nº	DESCRIÇÃO	CF8M AÇO INOXIDÁVEL
1	Corpo	ASTM A351 CF8M (1.4408/Gx5CrNiMo19-12-2)
2	Anel	ASTM A182 F316 / A479TP.316 (1.4401 / X5CrNiMo17-12-2)
3	Esfera	ASTM A351 CF8M (1.4408/GX5CrNiMo19-12-2)
4	Haste	A564 TP.630 (17-4PH)
5*	Sede	Modified PTFE (.) (2)
6*	Guarnição corpo anel	GRAFOIL
7*	Vedação inferior da haste	Modified PTFE (.)
8*	Gaxeta em V	Modified PTFE (.)
9*	O-ring da haste	FKM (.)
10	Anel aperta guarnição	304 S.S.
11	Placa de bloqueio da porca	304 S.S.
12	Porca da haste	Acciaio al carbono galvanizado (x)
13	Molas de copo	Acciaio al carbono galvanizado (xx)
14	Dispositivo antiestático	316 S.S.
15	Parafuso corpo-anel	A2.70 (304 S.S)
16	Redutor	Ferro fundido (pintado)
17	Volante	Carbon steel painted
18	Alavanca	Fe37 galvanizado (x)
* Componentes do kit de guarnições		

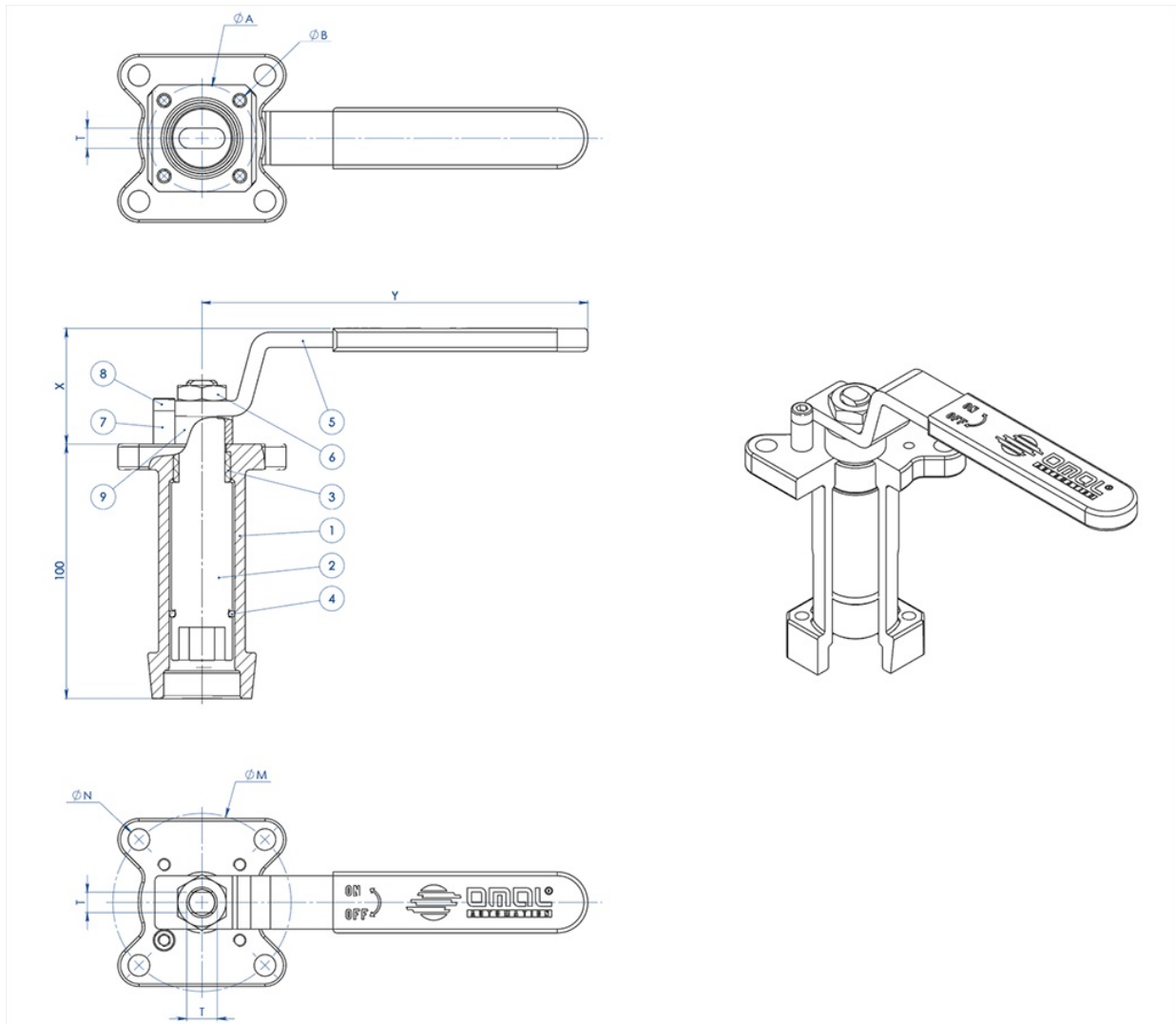
A pedido disponível em:

(x): 304 s.s.

(xx): 301 s.s.

(2) DEVLON para DN150 PN25-40 - ANSI300

(.): Outros materiais disponíveis a pedido

acessórios
EXTENSÃO GUIADA POR FUSÃO A ALAVANCA


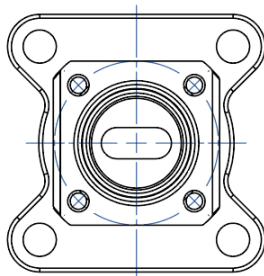
MATERIAIS		
PART. N°	DESCRIÇÃO	MATERIAL
1	Extensão	AISI304 S.S.
2	Pino	AISI 430 F
3	Bucha	DELRIN
4	O-RING	NBR
5	Alavanca	Fe 37 galvanizado(*)
6	Porca	aço carbono galvanizado (*)
7	Trava da alavanca	aço carbono galvanizado (*)
8	Parafuso de parada da alavanca	A2-70
9	Espaçador	PTFE Carbon Filled

(*): A pedido disponível em 304 S.S.

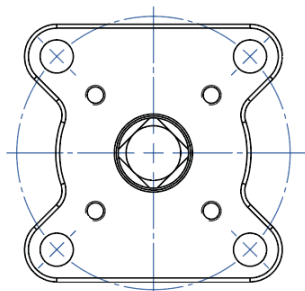
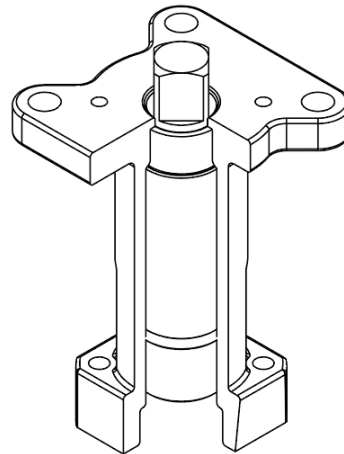
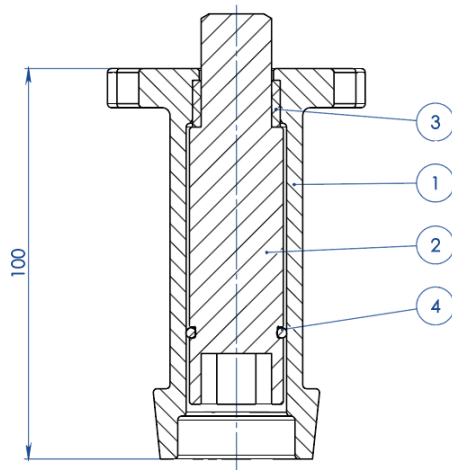
DIMENSÕES

ISO VÁLVULA	ØA	ØB	ØM	ØN	F/T	X	Y
F03	36	5,5	36	5,5	10/6	38,5	141,5
F04	42	5,5	42	M5	12/8	45,5	151,5
F05	50	6,5	50	6,5	16/10	48,5	276,5
F07	70	8,5	70	8,5	22/14	57,5	351,5
F10	102	11	102	11	30/18	79,5	451,5

NOTA: O código da extensão depende do tipo de acionamento e da conexão da válvula; requerer junto com o pedido

EXTENSÃO GUIADA POR FUSÃO PARA ATUADOR


NOTA: Le dimensioni dipendono dalle dimensioni dell'attacco valvola
NOTE: Dimensions depending from valve's connection

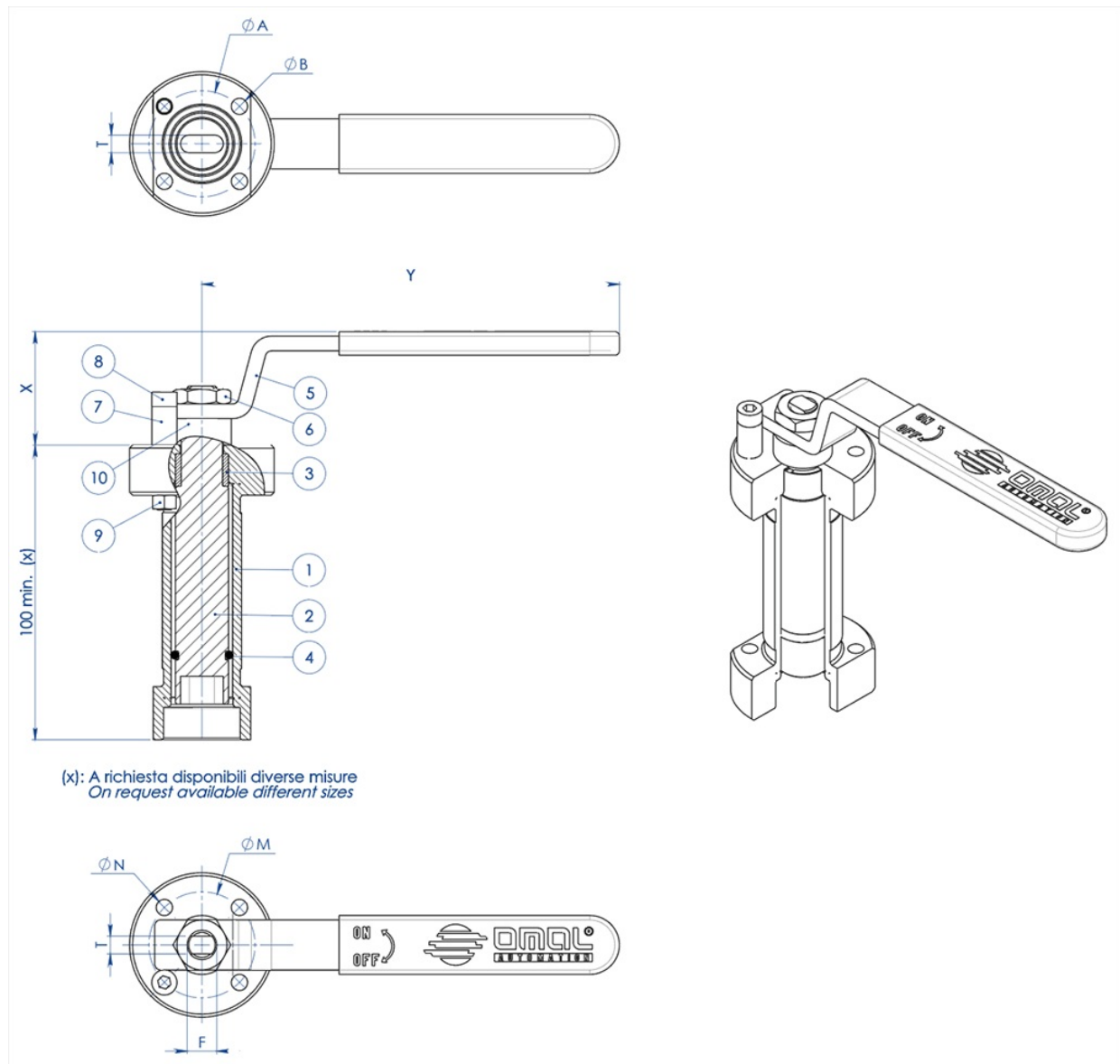


NOTA: Le dimensioni dipendono dalla taglia dell'attuatore
NOTE: Dimensions depending from actuator's size

MATERIAIS		
PART. N°	DESCRIÇÃO	MATERIAL
1	Extensão	ASTM A351 CF8M
2	Pino	AISI 430 F
3	Bucha	DELRIN
4	O-RING	NBR

NOTA: O código da extensão depende do tipo de acionamento e da conexão da válvula; requerer junto com o pedido.

EXTENSÃO GUIADA SOLDADA A ALAVANCA



MATERIAIS		
PART. N°	DESCRIÇÃO	MATERIAL
1	Extensão	304 s.s.
2	Pino	AISI 430 F
3	Bucha	DELRIN
4	O-Ring	NBR
5	Alavanca	Fe 37 galvanizado (*)
6	Porca	aço carbono galvanizado (*)
7	Parada da alavanca	aço carbono galvanizado (*)
8	Parafuso de parada da alavanca	A2-70
9	Porca de parada da alavanca	A2-70 (**)
10	Espaçador	PTFE Carbon Filled

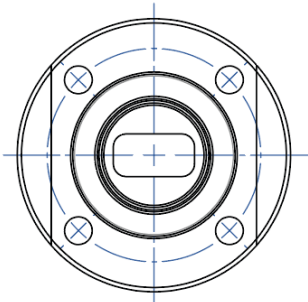
(*): A pedido disponível em 304 S.S.

(**): não presente nas válvulas com conexão iso F04.

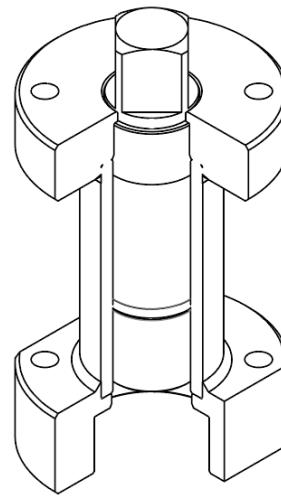
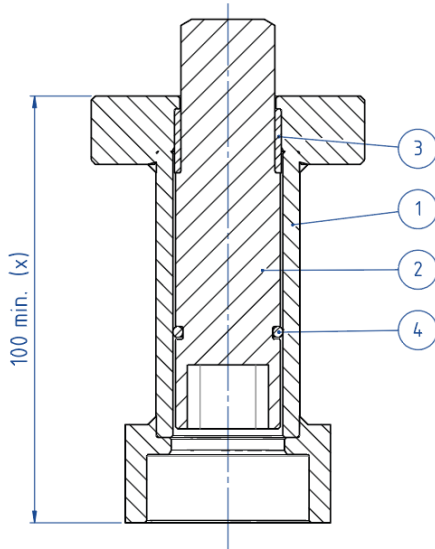
DIMENSÕES							
ISO VÁLVULA	ØA	ØB	ØM	ØN	F/T	X	Y
F03	36	5,5	36	5,5	10/6	38,5	141,5
F04	42	5,5	42	M5	12/8	45,5	151,5
F05	50	6,5	50	6,5	16/10	48,5	276,5
F07	70	9	70	9	22/14	57,5	351,5
F10	102	11	102	11	30/18	79,5	451,5

NOTA: O código da extensão depende do tipo de acionamento e da conexão da válvula; requerer junto com o pedido.

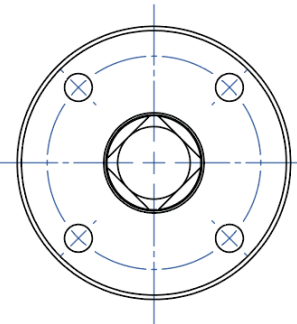
EXTENSÃO GUIADA SOLDADA PARA ATUADOR



NOTA: Le dimensioni dipendono dalle dimensioni dell'attacco valvola
NOTE: Dimensions depending from valve's connection



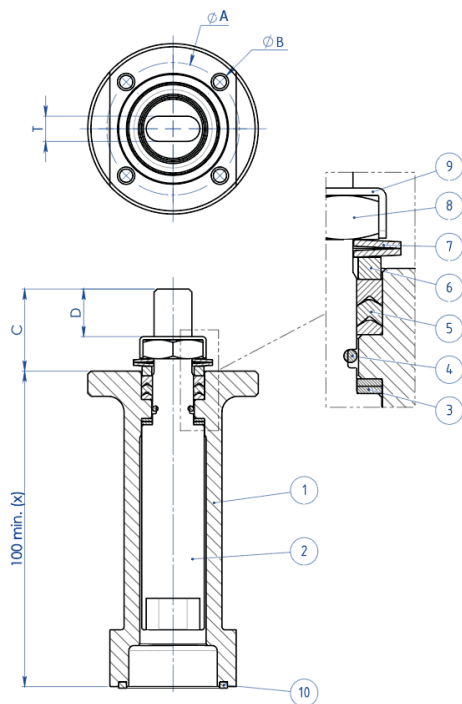
(x): A richiesta disponibili diverse misure
 On request available different sizes



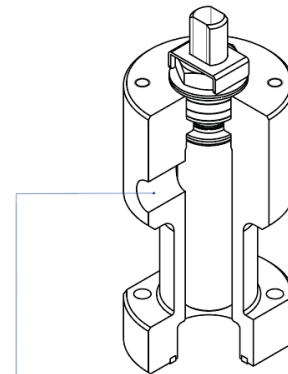
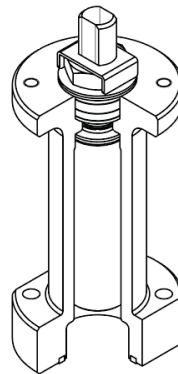
NOTA: Le dimensioni dipendono dalla taglia dell'attuatore
NOTE: Dimensions depending from actuator's size

MATERIAIS		
PART. N°	DESCRIÇÃO	MATERIAL
1	Extensão	304 S.S.
2	Pino	AISI 430 F
3	Bucha	DELRIN
4	O-RING	NBR

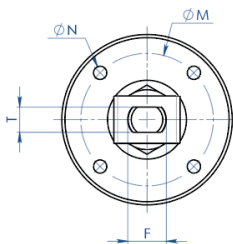
NOTA: O código da extensão depende do tipo de acionamento e da conexão da válvula; requerer junto com o pedido.

EXTENSÃO COM VEDAÇÃO ADICIONAL


(x): A richiesta disponibili diverse misure
 On request available different sizes



A richiesta disponibile anche la versione con presa per Sniffer
 Stern extension with sniffer also available on request


MATERIAIS

PART. N°	DESCRIÇÃO	MATERIAL
1	Extensão	304 s.s.
2	Pino	AA564 TP.630 (17-4ph)
3	Anel Anti-fricção	TFM1600
4	O-Ring	FKM
5	Gaxeta Em V	TFM1600
6	Anel Aperta-guarrição	304 s.s.
7	Molas prato	50CrV4 Galvanizado
8	Porca de haste	UNI 3740-1 6S Galvanizado
9	Placa de Bloqueio da Porca	304 s.s.
10	Guarrição de vedação	GRAFOIL

DIMENSÕES							
ISO VÁLVULA	ØA	ØB	ØM	ØN	F/T	C	D
F03	36	5,5	36	M5	10/6	20	10,2
F04	42	5,5	42	M5	12/8	26	15,1
F05	50	6,5	50	M6	16/10	35	21,2
F07	70	8,5	70	M8	22/14	47,5	28,4
F10	102	10,5	102	M10	30/18	61	35,2

NOTA: O código da extensão depende do tipo de acionamento e da conexão da válvula; requerer junto com o pedido.

documentos

Certificati

TA LUFT - MAGNUM & THOR
ATEX - Ball Valves
SIL IEC 61508 - MAGNUM & THOR
PED

Istruzioni

ISTRUZIONI ATEX 8_0486
ISTRUZIONI USO 8_0844-31

Manuali

MANUALE UMAH1000