

Warning: filectime(): stat failed for /var/www/vhost/www.omal.it/htdocs/https://www.omal.it./FilesProdotti/Certificato-PED-DNV.pdf in /var/www/vhost/www.omal.it/htdocs/prodotto-printable.php on line 65

Warning: filectime(): stat failed for /var/www/vhost/www.omal.it/htdocs/https://www.omal.it./FilesProdotti/UMAH1000-IT-01-21.pdf in /var/www/vhost/www.omal.it/htdocs/prodotto-printable.php on line 65

Warning: filectime(): stat failed for /var/www/vhost/www.omal.it/htdocs/https://www.omal.it./FilesProdotti/RICEVUTADEPOSITOF.T.ATEXN.VS-19.pdf in /var/www/vhost/www.omal.it/htdocs/prodotto-printable.php on line 65

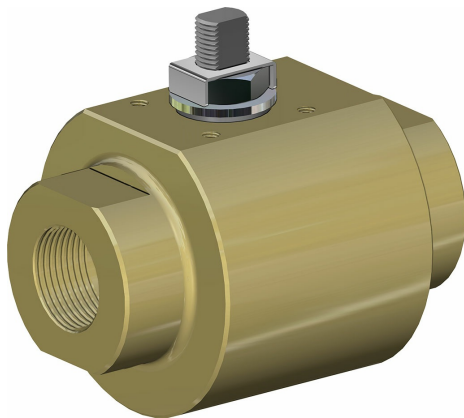
Warning: filectime(): stat failed for /var/www/vhost/www.omal.it/htdocs/https://www.omal.it./FilesProdotti/FE063579885.pdf in /var/www/vhost/www.omal.it/htdocs/prodotto-printable.php on line 65

Warning: filectime(): stat failed for /var/www/vhost/www.omal.it/htdocs/https://www.omal.it./FilesProdotti/FE063579886.pdf in /var/www/vhost/www.omal.it/htdocs/prodotto-printable.php on line 65

Warning: filectime(): stat failed for /var/www/vhost/www.omal.it/htdocs/https://www.omal.it./FilesProdotti/81534-KRATOS-IT-EN-DE-ES-0522.pdf in /var/www/vhost/www.omal.it/htdocs/prodotto-printable.php on line 65

Warning: filectime(): stat failed for /var/www/vhost/www.omal.it/htdocs/https://www.omal.it./FilesProdotti/Certificate-202025601-KRATOS.pdf in /var/www/vhost/www.omal.it/htdocs/prodotto-printable.php on line 65

KRATOS für hohe Zykluszahlen bei nicht selbstschmierenden Medien, Carbonstahl

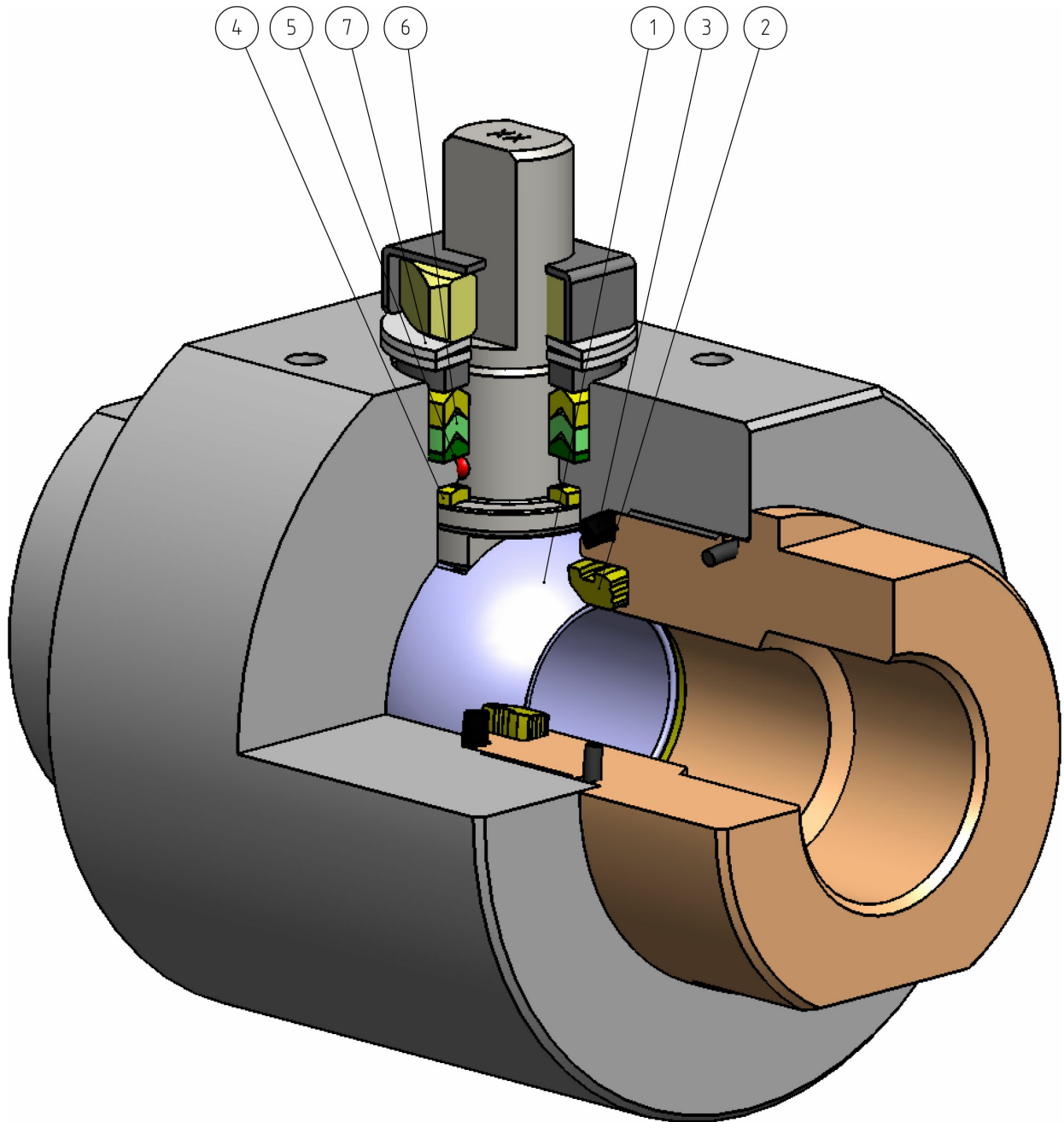


Makro Kugelhähne

Kategorie KRATOS

Unterkategorie KRATOS für hohe Zykluszahlen bei
nicht selbstschmierenden Medien

vorteile



1. Edelstahlkugel mit 40-µm-Hartchrombeschichtung.

Längere Lebensdauer dank geringem Verschleiß der Kugel.

2. Dichtung aus „LUBROSEAT“.

Acetalharzverbindung mit Additiven mit selbstschmierenden Eigenschaften.

Ideal zum Abfangen nicht selbstschmierender Medien.

Hohe Belastungsbeständigkeit.

3. Dichtung Körper-Muffe aus DEVLON.

Zusätzliche Dichtung zum Schutz des O-Rings.

4. Gleitring aus DEVLON.

Geringerer Verschleiß als bei nicht verstärkten Dichtungen.

Hohe Belastungsbeständigkeit.

5. Antistatische Vorrichtung (elektrischer Durchgang zwischen Kugel, Spindel und Körper).

Es werden elektrostatische Aufladungen vermieden, die in entflammaren und/oder explosiven Umgebungen zu einer Entzündung führen können.

Garantierte Sicherheit durch Kontakt über den gesamten Ventilweg.

6. V-Ring-Dichtpackung mit 3 Dichtungen.

Für garantiert perfekte Dichtheit auch nach zahlreichen Arbeitszyklen.

7. Tellerfedern auf Spindeldichtung.

Gleichen das Spiel aus, das aufgrund von Verschleiß durch die halbrotierende Bewegung der Welle entsteht und verhindern so Leckagen nach außen.

Sie halten die „Chevron“-Dichtungen (V-Packung) unter Spannung, wodurch Leckagen nach außen vermieden werden, die durch den Einsatz bei verschiedenen Temperaturen entstehen können.

Höhere Präzision bei der Achsenausrichtung durch die Verarbeitung des unbearbeiteten Teils zum Fertigteil in einer einzigen Positionierung.

Längere Lebensdauer des Ventils.

Niedrigeres Antriebsmoment.

Ventilkörper aus C-Stahl aus NACE-genormtem Material in der Standardausführung.

Bietet höhere Korrosionsbeständigkeit.

Höhere Duktilität des Materials.

Der gesamte Produktionsprozess wird im Werk von OMAL ausgeführt.

Maximale Kontrolle in allen Bearbeitungsphasen.

Rasche Lieferung von Sonderausführungen auf Anfrage des Kunden.

PED-Zertifikat.

Vollständige Übereinstimmung mit den EU-Sicherheitsnormen für Druckgeräte.

Zertifikat über flüchtige Emission ISO 15848 (ISO FE AH-C03-SSA 0).

Garantiert ein hohes Sicherheitsniveau der Spindeldichtung nach außen.

ATEX-Zertifikat.

Ermöglicht die Installation in explosionsgefährdeten Umgebungen.

Zertifikat bis SIL 3

Hohe Funktionssicherheit

eigenschaften

STANDARDAUSFÜHRUNG:

- Gewindeanschlüsse EN ISO 228-1 oder NPT.
- Schwimmende Kugel, totaler Durchgang.
- Dichtung Soft-Seat LUBROSEAT.
- Spindeldichtung mit V-Packung serienmäßig.
- Betriebstemperaturen: -30 bis +80°C.
- Dichtheitsklasse: EN 12266-1 Satz A.
- Antistatische Vorrichtung EN 12266-2.
- Anti-Blow-Out-Spindel.
- Bohrung der Platte für Stellantrieb gemäß ISO 5211.
- Oberflächenbehandlung durch Verzinkung.
- Betriebsmedium: flüssige oder gasförmige Medien, sofern sie mit den Baumaterialien kompatibel sind.

AUSFÜHRUNGEN AUF ANFRAGE:

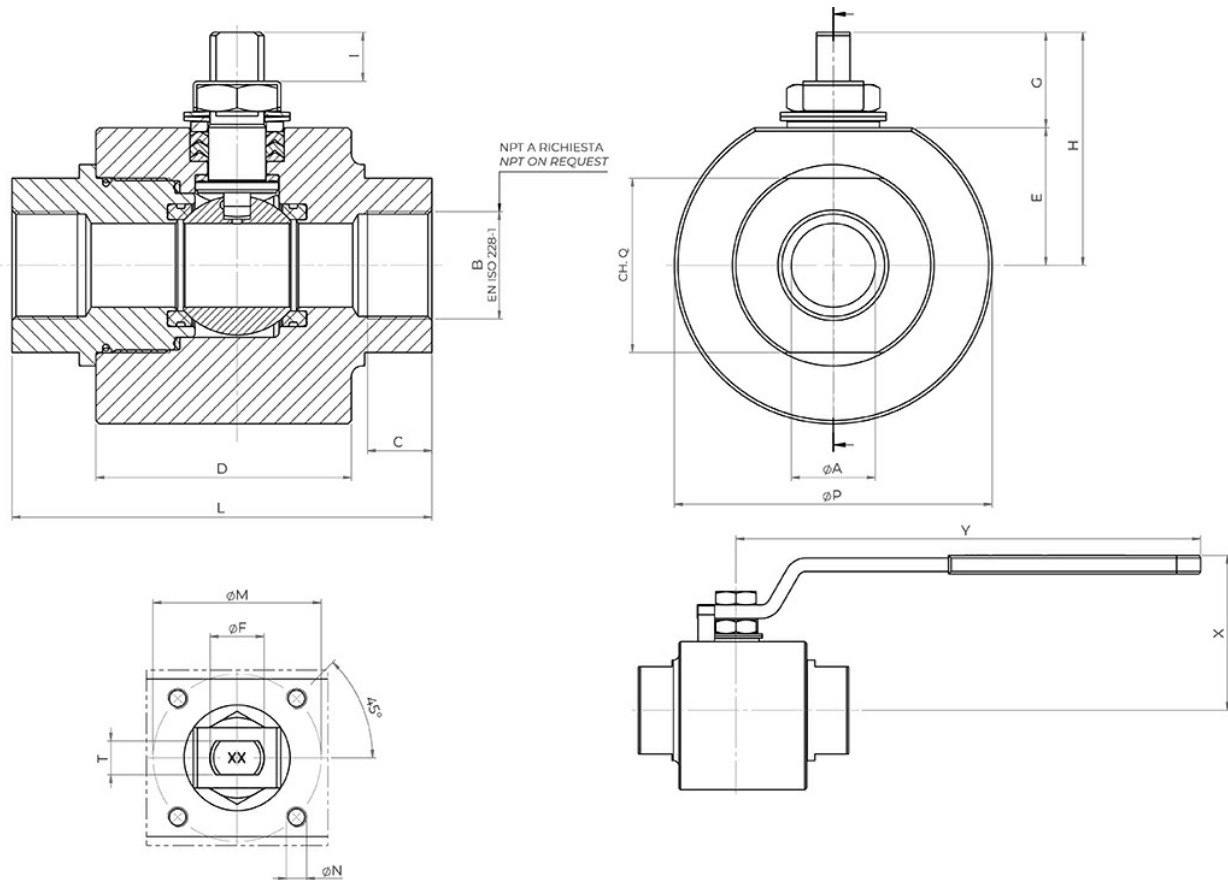
- Dichtungen aus: PTFE glasfaserverstärkt (PTFE-GF), PTFE kohlenstofffaserverstärkt (PTFE-CF), Modified PTFE, PEEK. Für andere Materialarten wenden Sie sich bitte an unsere Verkaufsabteilung.
- Einwegausführung mit Druckausgleichsöffnung in der Kugel.
- Edelstahlhebel; Muttern und Spindelfedern aus Edelstahl. Für Sonderausführungen mit anderen Werkstoffen (Gehäuse/Kugel/Spindel) wenden Sie sich bitte an unsere Verkaufsabteilung.
- Für andere Anwendungen wenden Sie sich an unsere Verkaufsabteilung.
- ATEX-Kennzeichnung und entsprechendes Zertifikat AUF ANFRAGE.

ZERTIFIZIERUNGEN:

- In Einklang mit der Richtlinie 2014/68/EU „PED“.
- Flüchtige Emission ISO 15848 (ISO FE AH-C03-SSA 0) -50/+100°C.
- **Funktionale Sicherheitsstufe bis SIL 3 nach IEC 61508.**
- In Einklang mit der EU-Richtlinie ATEX 2014/34/EU; (ATEX-Zertifikat AUF ANFRAGE).

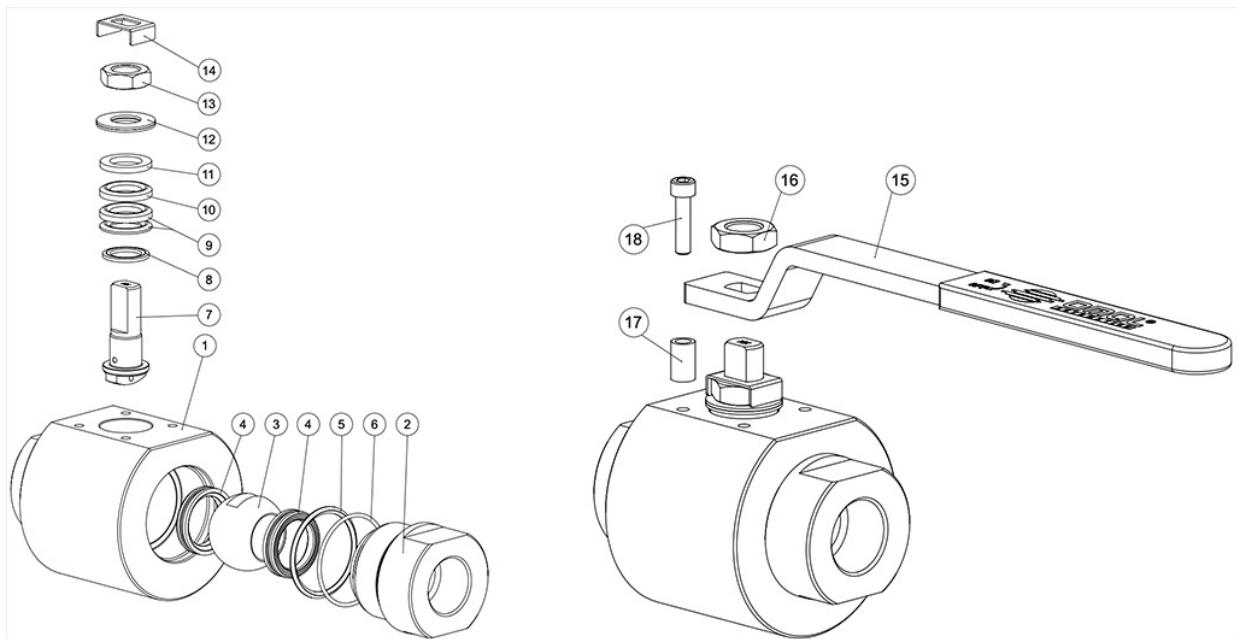
KONSTRUKTIONSNORMEN:

- Gehäusestärken gemäß: ASME B16.34, ASME VIII div.1, EN 12516.

abmessungen

ABMESSUNGEN

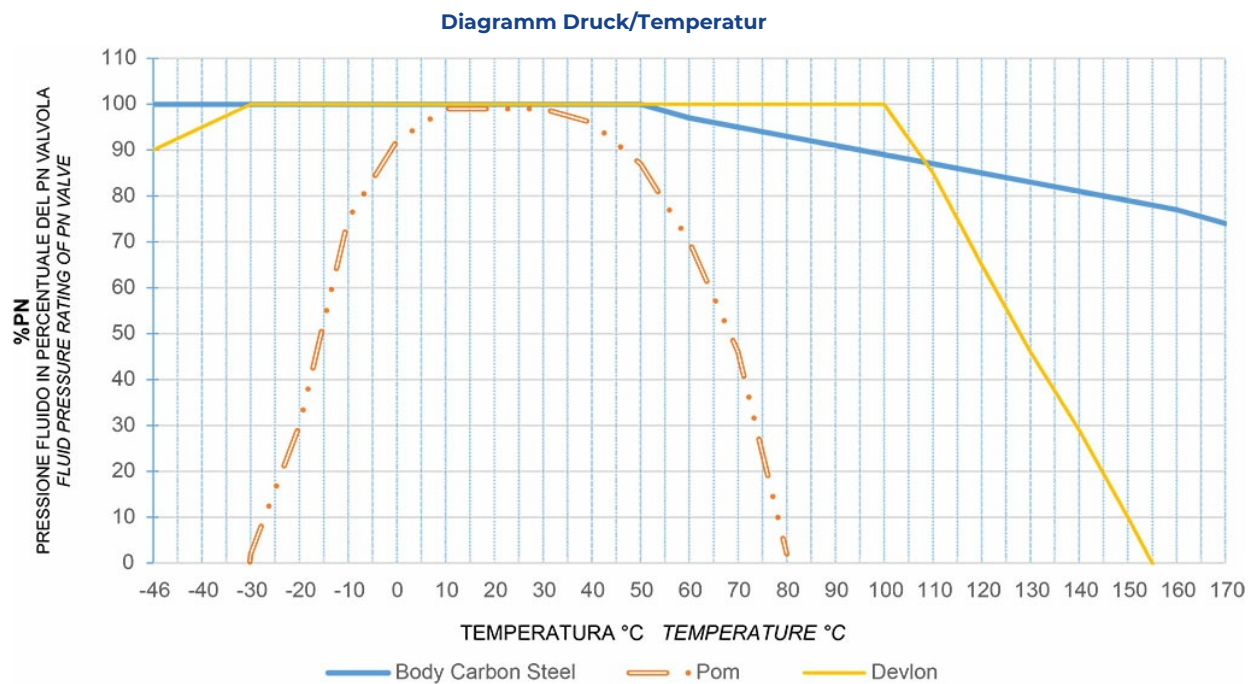
Baugröße		ϕA	B	C	ϕP	D	E	G	H	I	L	ISO	ϕM	ϕN	T/F	CH.Q	Y	X	Kg*
DN [mm]	[Zoll]																		
DN 08	1/4"	9	1/4"	11,5	60	55	25,5	20	45,5	8,2	85	F03	36	M5	6/M10	32	141,5	67	1,5
DN 10	3/8"	9	3/8"	11,5	60	55	25,5	20	45,5	8,2	85	F03	36	M5	6/M10	32	141,5	67	1,5
DN 15	1/2"	13	1/2"	15	75	60	32,5	22,5	55	9,8	90	F04	42	M5	8/M12	38	151,5	80	2,5
DN 20	3/4"	19	3/4"	16,5	79	60	35	22,5	57,5	9,8	90	F04	42	M5	8/M12	45	151,5	82	2,7
DN 25	1"	25	1"	19,5	94,5	76	41	28,5	69,5	14,6	125	F05	50	M6	10/M16	52	276,5	92	4,5
DN 32	1" 1/4	32	1" 1/4	22	104	76	46,5	28,5	75	14,6	125	F05	50	M6	10/M16	65	276,5	98	5,5
DN 40	1" 1/2	38	1" 1/2	22	129	90	56,5	41	97,5	21,9	150	F07	70	M8	14/M22	75	351,5	117	9,8
DN 50	2"	51	2"	26	149,5	104	68	39,5	107,5	20,9	170	F07	70	M8	14/M22	95	351,5	128	14,3

* Nicht verwendete Achse.

werkstoffe

WERKSTOFFE

WERKSTOFFE		
1	Gehäuse	ASTM A350 LF2 Verzinkt
2	Muffe	ASTM A350 LF2 Verzinkt
3	Kugel	A217 CA15 / A479 TP.410 / A182 F6A + hartverchromt
4*	Sitz	Filled POM
5*	Dichtung Gehäuse-Muffe	DEVLON
6*	O-Ring Gehäuse-Muffe	HNBR
7	Spindel	A564 TP.630 (17-4 PH)
8*	Gleitring	DEVLON
9*	V-Packung	TFM1600
10*	V-Packung	DEVLON
11	Halting	Verzinkter C-Stahl
12	Tellerfedern	Verzinkter C-Stahl
13	Spindelmutter	Verzinkter C-Stahl
14	Mutterstopper	304 S.S.
15	Hebel	Fe37 verzinkt
16	Gegenmutter	Verzinkter C-Stahl
17	Feststellvorrichtung	Verzinkter C-Stahl
18	Befestigungsschraube	A2-70 (304 S.S.)
* Bestandteile des Dichtungssatzes		

diagramme und anlaufmomente

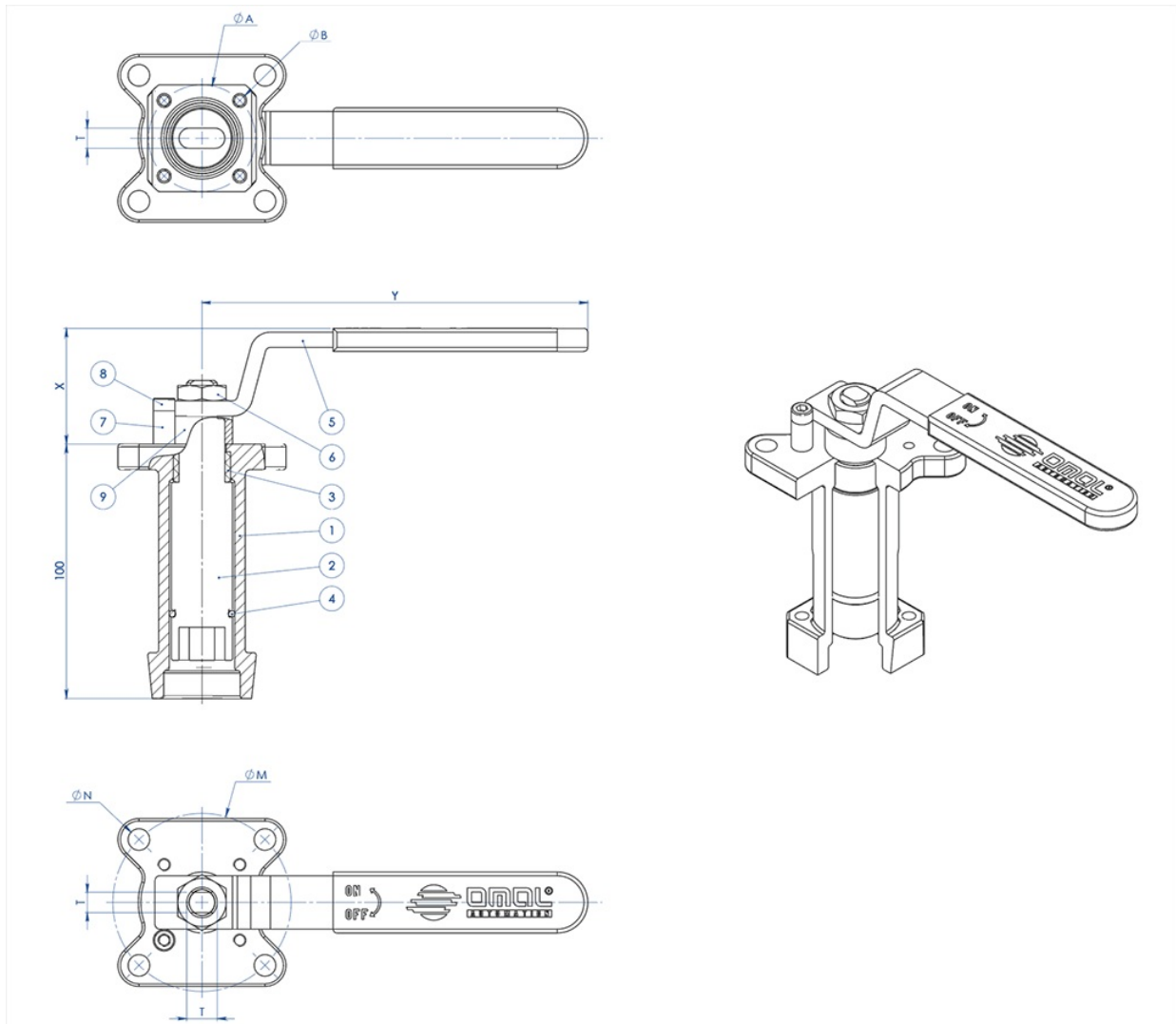


ANLAUFMOMENTE in Nm								
PN - Baugröße	DN 08 1/4"	DN 10 3/8"	DN 15 1/2"	DN 20 3/4"	DN 25 1"	DN 32 1 1/4"	DN 40 1 1/2"	DN 50 2"
6000 PSI / 413 bar	25	25	32	42	63			
5000 PSI / 344 bar						83	126	
4000 PSI / 276 bar								168

Die in Nm angegebenen Anlaufmomentwerte können sich je nach Temperatur oder Betriebsmedien ändern. Berücksichtigen Sie bitte einen Sicherheitsfaktor von 1.4.

DURCHFLUSS KV m ³ /h								
KV m ³ /h	10	11	20	60	100	130	170	280

Der Kv-Wert ist der Durchflusswert in m³/h (bei einer Wassertemperatur von 15°C), der einen Druckabfall von 1 bar verursacht.

zubehör
GEFÜHRTE VERLÄNGERUNG AUS GUSSTEHL MIT HEBEL


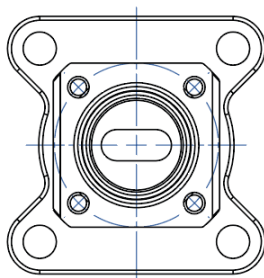
WERKSTOFFE		
TEILE-Nr	BESCHREIBUNG	WERKSTOFF
1	Verlängerung	AISI304 S.S.
2	Zapfen	AISI 430 F
3	Buchse	DELRIN
4	O-RING	NBR
5	Hebel	Fe 37 galvanisiert (*)
6	Mutter	galvanisierter Carbonstahl (*)
7	Hebelsperre	galvanisierter Carbonstahl (*)
8	Schraube Hebelsperre	A2-70
9	Abstandhalter	PTFE Kohlenstoff gefüllt

(*): Auf Anfrage in Edelstahl 304 erhältlich.

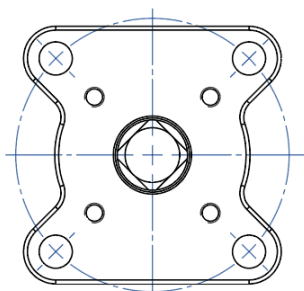
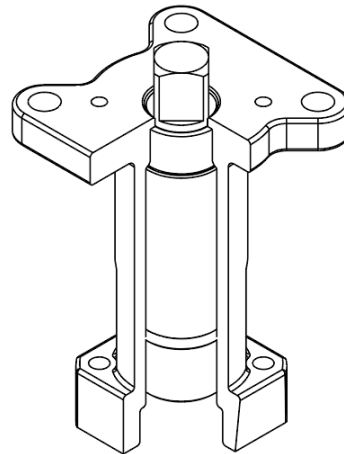
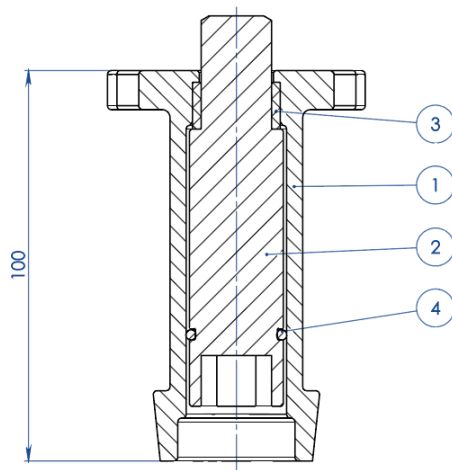
ABMESSUNGEN							
ISO VENTIL	ØA	ØB	ØM	ØN	F/T	X	Y
F03	36	5,5	36	5,5	10/6	38,5	141,5
F04	42	5,5	42	M5	12/8	45,5	151,5
F05	50	6,5	50	6,5	16/10	48,5	276,5
F07	70	8,5	70	8,5	22/14	57,5	351,5
F10	102	11	102	11	30/18	79,5	451,5

HINWEIS:Die Artikelnummer der jeweiligen Verlängerung variiert mit Antriebsart und Ventilanschluss. Bei Bestellung anfordern.

GEFÜHRTE VERLÄNGERUNG AUS GUSSTAHL FÜR STELLANTRIEB



NOTA: Le dimensioni dipendono dalle dimensioni dell'attacco valvola
NOTE: Dimensions depending from valve's connection

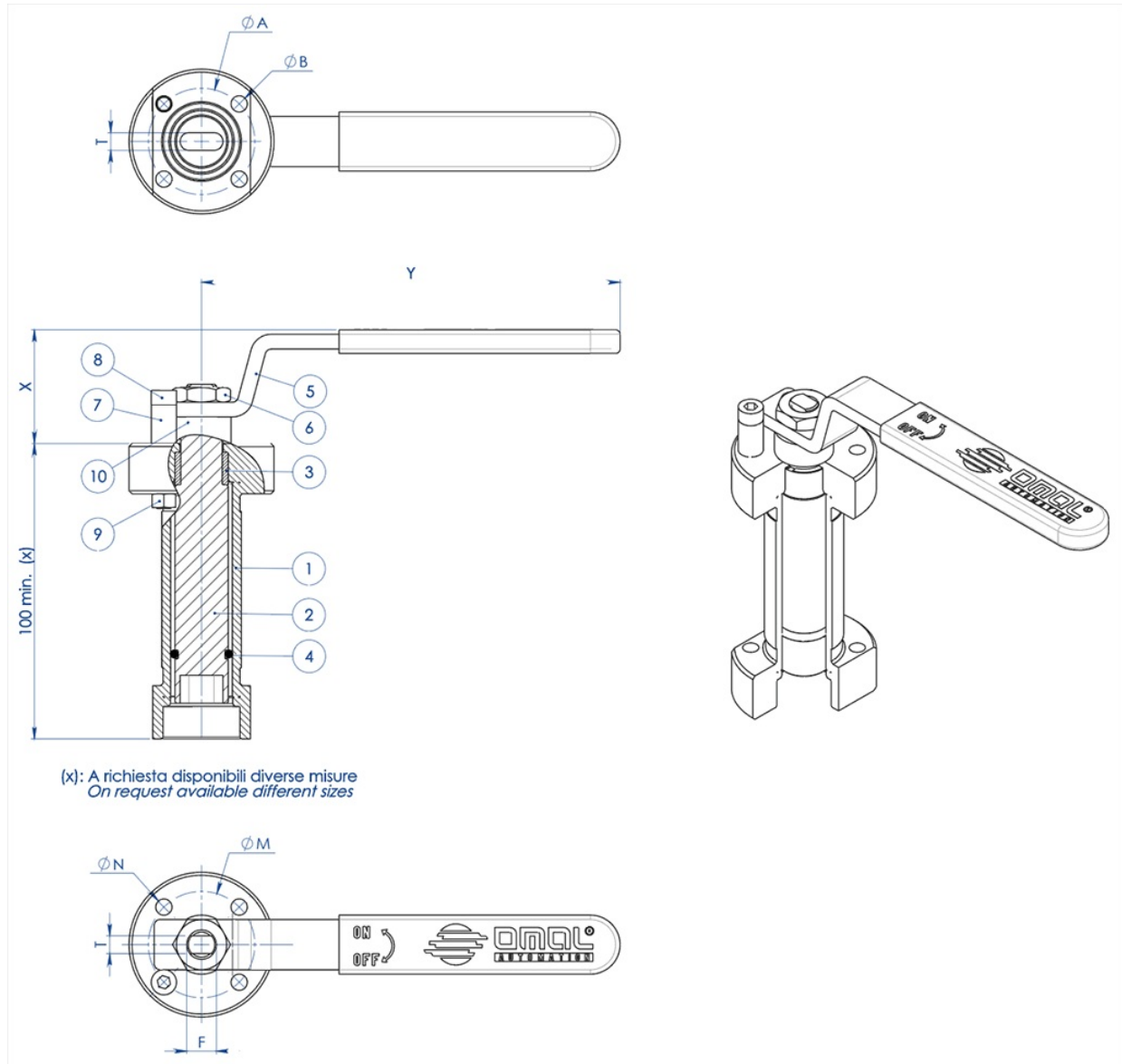


NOTA: Le dimensioni dipendono dalla taglia dell'attuatore
NOTE: Dimensions depending from actuator's size

WERKSTOFFE		
TEILE-Nr	BESCHREIBUNG	WERKSTOFF
1	Verlängerung	ASTM A351 CF8M
2	Zapfen	AISI 430 F
3	Buchse	DELTRIN
4	O-RING	NBR

HINWEIS:Die Artikelnummer der jeweiligen Verlängerung variiert mit Antriebsart und Ventilanschluss. Bei Bestellung anfordern.

GEFÜHRTE VERLÄNGERUNG, MIT HEBEL VERSCHWEISST



WERKSTOFFE		
PART. N°	BESCHREIBUNG	WERKSTOFF
1	Verlängerung	304 s.s.
2	Zapfen	AISI 430 F
3	Buchse	DELTRIN
4	O-Ring	NBR
5	Hebel	Fe 37 galvanisiert (*)
6	Mutter	galvanisierter Carbonstahl (*)
7	Hebelsperre	galvanisierter Carbonstahl (*)
8	Schraube Hebelsperre	A2-70
9	Mutter Hebelsperre	A2-70 (**)
10	Abstandhalter	PTFE Kohlenstoff gefüllt

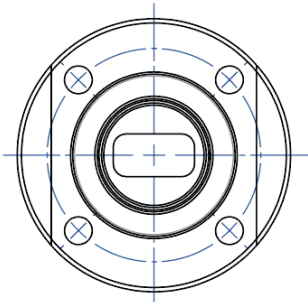
(*): auf Anfrage in Edelstahl 304 erhältlich.

(**): nicht vorhanden bei Ventilen mit ISO F04-Anschluss.

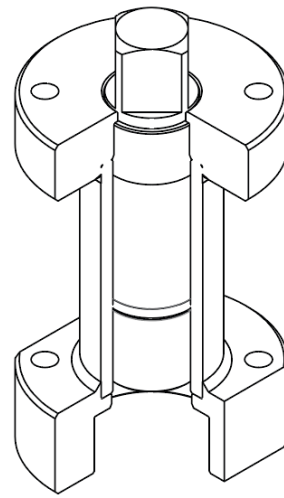
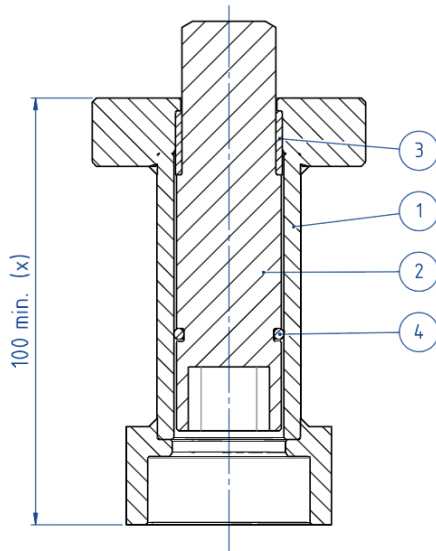
ABMESSUNGEN							
ISO VENTIL	ØA	ØB	ØM	ØN	F/T	X	Y
F03	36	5,5	36	5,5	10/6	38,5	141,5
F04	42	5,5	42	M5	12/8	45,5	151,5
F05	50	6,5	50	6,5	16/10	48,5	276,5
F07	70	9	70	9	22/14	57,5	351,5
F10	102	11	102	11	30/18	79,5	451,5

HINWEIS:Die Artikelnummer der jeweiligen Verlängerung variiert mit Antriebsart und Ventilanschluss. Bei Bestellung anfordern.

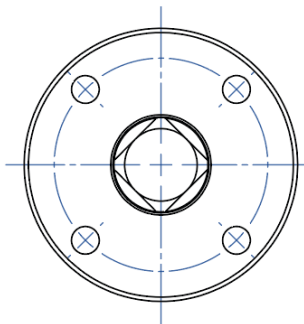
GEFÜHRTE VERLÄNGERUNG, VERSCHWEISST, FÜR ANTRIEB



NOTA: Le dimensioni dipendono dalle dimensioni dell'attacco valvola
NOTE: Dimensions depending from valve's connection



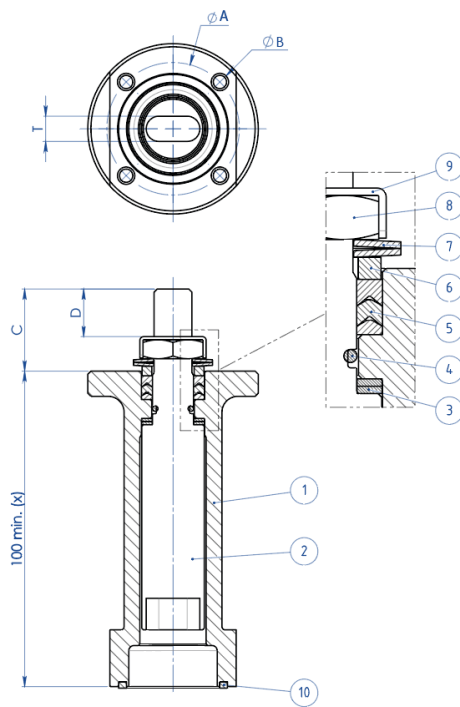
(x): A richiesta disponibili diverse misure
 On request available different sizes



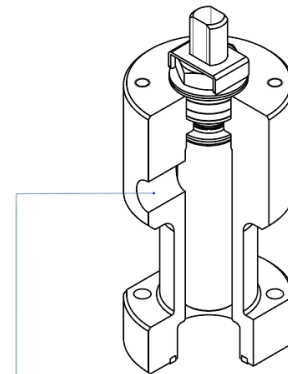
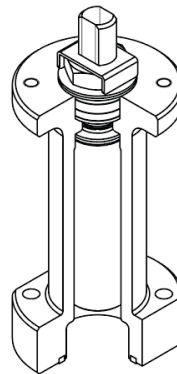
NOTA: Le dimensioni dipendono dalla taglia dell'attuatore
NOTE: Dimensions depending from actuator's size

WERKSTOFFE		
TEILE-Nr	BESCHREIBUNG	WERKSTOFF
1	Verlängerung	304 S.S.
2	Zapfen	AISI 430 F
3	Buchse	DELRIN
4	O-RING	NBR

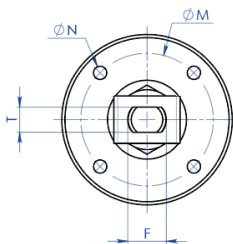
HINWEIS: Die Artikelnummer der jeweiligen Verlängerung variiert mit Antriebsart und Ventilanschluss. Bei Bestellung anfordern.

VERLÄNGERUNG MIT ZUSÄTZLICHER DICHTUNG


(x): A richiesta disponibili diverse misure
 On request available different sizes



A richiesta disponibile anche la versione con presa per Sniffer
 Stern extension with sniffer also available on request


WERKSTOFFE

TEILE-Nr	BESCHREIBUNG	WERKSTOFF
1	Verlängerung	304 s.s.
2	Zapfen	AA564 TP.630 (17-4ph)
3	Gleitring	TFM1600
4	O-Ring	FKM
5	V-Ring-Dichtpackung	TFM1600
6	Haltering	304 s.s.
7	Tellerfedern	50CrV4 Verzinkt
8	Spindelmutter	UNI 3740-1 6S Verzinkt
9	Gewindemutterbefestigungsplatte	304 s.s.
10	Dichtung	GRAFOIL

ABMESSUNGEN							
ISO VENTIL	ØA	ØB	ØM	ØN	F/T	C	D
F03	36	5,5	36	M5	10/6	20	10,2
F04	42	5,5	42	M5	12/8	26	15,1
F05	50	6,5	50	M6	16/10	35	21,2
F07	70	8,5	70	M8	22/14	47,5	28,4
F10	102	10,5	102	M10	30/18	61	35,2

HINWEIS:Die Artikelnummer der jeweiligen Verlängerung variiert mit Antriebsart und Ventilanschluss. Bei Bestellung anfordern.

dokumente

Certificati

PED

ATEX - Ball Valves

FUGITIVE EMISSION KRATOS - 425bar

FUGITIVE EMISSION KRATOS - 430bar

SIL IEC 61508 - KRATOS

Manuali

MANUALE UMAH1000

Istruzioni

ISTRUZIONI USO 8_1534