

KRATOS alta ciclicità acciaio inox



Macro Valvole a sfera

Categoria KRATOS

Sottocategoria KRATOS alta ciclicità

benefits

1. Sfera in acciaio inossidabile con rivestimento in Cromo Duro da 40 µm.

Maggior tenuta nel tempo grazie alla bassa usura della sfera.

2. Seggio.

Minor usura rispetto a tenute non modificate.
Elevata resistenza alla sollecitazione.

3. Guarnizione Corpo-Manicotto in DEVLON.

Tenuta supplementare a protezione dell'oring.

4. Anello antifrizione in DEVLON.

Minor usura rispetto a tenute non modificate.
Elevata resistenza alla sollecitazione.

5. Antistatic Device (continuità elettrica tra sfera, stelo e corpo).

Si evitano cariche elettrostatiche che potrebbero essere causa d'innesco in ambienti infiammabili e/o esplosivi.
Sicurezza garantita dal contatto durante tutta la via della valvola.

6. Pacco guarnizioni a "V" con 3 guarnizioni.

Si garantisce una perfetta tenuta anche dopo un numero elevato di cicli.

7. Molle a tazza sulla tenuta dello stelo.

Garantiscono il recupero dei giochi dovuti all'usura causata dal movimento semiorbitario dell'albero evitando perdite verso l'esterno.
Consentono di mantenere energizzate le guarnizioni tipo "chevron" (a V), evitando perdite verso l'esterno, a fronte di notevoli escursioni termiche.

Maggiore precisione nell'allineamento degli assi grazie alla lavorazione dal grezzo al finito con un unico posizionamento.

Maggior vita della valvola stessa.
Minor coppia di azionamento.

Corpo valvola in acciaio al carbonio realizzato con materiale normalizzato certificato NACE in esecuzione standard.

Garantisce una maggior resistenza alla corrosione.
Maggior duttilità del materiale.

Processo produttivo interamente eseguito in OMAL.

Massimo controllo in tutte le fasi di lavorazione.
Possibilità di fornire rapidamente esecuzioni speciali richieste dal cliente.

Certificato PED.

Piena conformità alle norme di sicurezza europee per i dispositivi in pressione.

Certificato Fugitive Emission ISO 15848 (ISO FE AH-C03-SSA 0).

Garantisce un elevato grado di sicurezza della tenuta stelo verso l'esterno.

Certificato ATEX.

Ne consente l'installazione in presenza di ambiente potenzialmente esplosivo.

Certificato fino a SIL 3

Elevato livello di sicurezza funzionale

Certificato FIRE SAFE (a richiesta)

Garantisce la tenuta della valvola anche in caso di incendio

caratteristiche

ESECUZIONE STANDARD:

- Estremità filettate EN ISO 228-1 o NPT.
- Sfera flottante, passaggio totale.
- Tenuta soft-seat DEVLON.
- Tenuta stelo con pacco a V di serie.
- Temperature di utilizzo: da -50°C a +100°C.
- Classe di tenuta: EN12266-1 rate A.
- Antistatic device EN12266-2.
- Stelo anti Blow-out.
- Foratura piano per attuatore a norma ISO 5211.
- Fluido intercettato: fluidi autolubrificanti (liquidi e gassosi), purché compatibili con i materiali costruttivi. Per fluidi non-autolubrificanti (acqua, ...) o altre applicazioni rivolgersi all'ufficio commerciale.

ESECUZIONI A RICHIESTA:

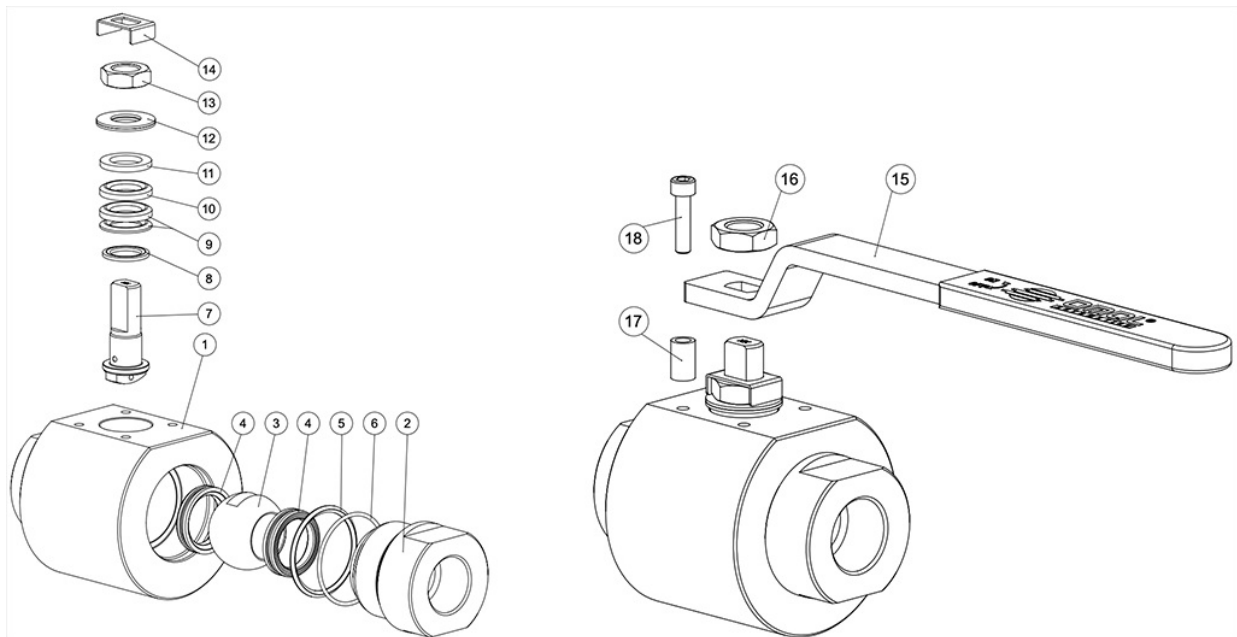
- Guarnizioni di tenuta in: PTFE caricato vetro (PTFE-GF), PTFE caricato carbografite (PTFE-CF), PTFE Modificato, PEEK. Per altri tipi di materiale contattare il nostro ufficio commerciale.
- Esecuzione monodirezionale con foro di compensazione della pressione nella sfera.
- Leva inox; dadi e molle stelo inox. Per esecuzioni con materiali (corpo/sfera/stelo) diversi dallo standard contattare il nostro ufficio commerciale.
- Per altri trattamenti superficiali contattare il nostro ufficio commerciale.
- Marcatura e certificato ATEX A RICHIESTA.

CERTIFICAZIONI:

- Conforme alla Direttiva Europea 2014/68/UE PED.
- Fugitive Emission ISO 15848 (ISO FE AH-C03-SSA 0) -50°C/+100°C.
- **Livello di sicurezza funzionale fino a SIL 3 in accordo a IEC 61508.**
- Conforme alla Direttiva Europea 2014/34/UE ATEX (certificato ATEX A RICHIESTA).
- Certificazione FIRE SAFE secondo ISO 10497 Third ed. 2010 / API 607 Seventh ed. 2016 (A richiesta).

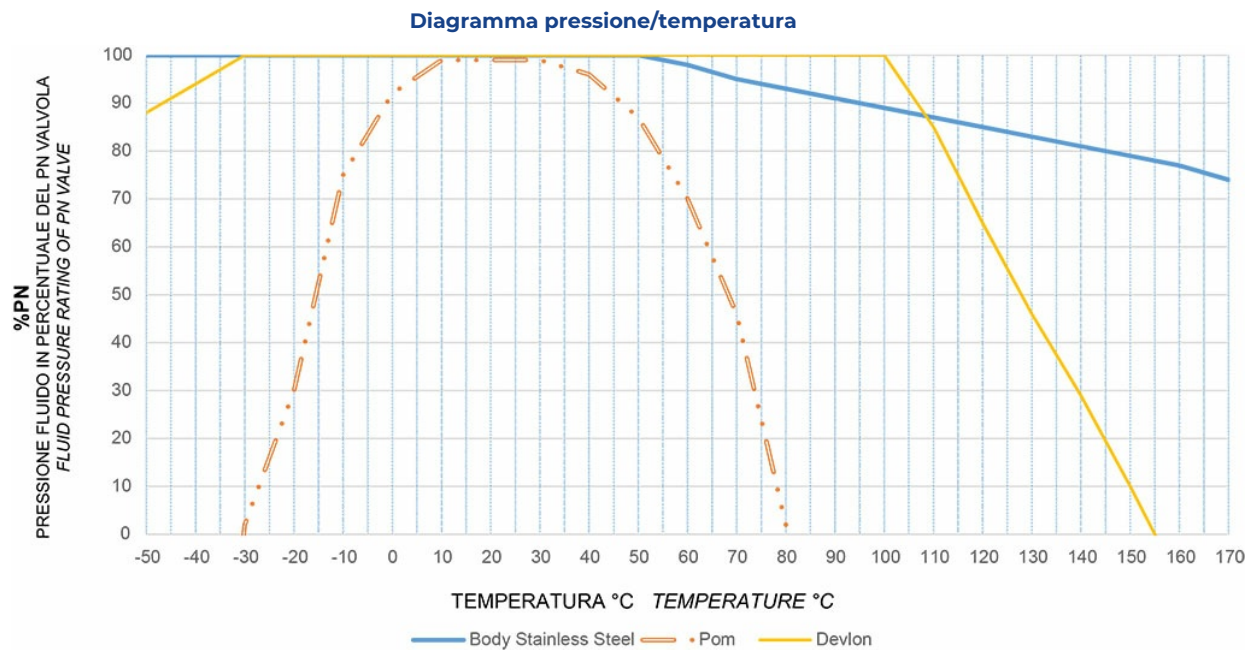
NORME DI PROGETTAZIONE:

- Spessori corpo in accordo a: ASME B16.34, ASME VIII div.1, EN 12516.

materiali


MATERIALI		
1	Corpo	ASTM A182 F316 / A479 TP.316 (1.4401 / X5CrNiMo 17-12-2)
2	Manicotto	ASTM A182 F316 / A479 TP.316 (1.4401 / X5CrNiMo 17-12-2)
3	Sfera	A217 CA15 / A479 TP.410 / A182 F6A + Hard chromium plated
4*	Seggio	DEVLON
5*	Guarnizione Corpo-Manicotto	DEVLON
6*	O'ring Corpo-Manicotto	HNBR
7	Stelo	A564 TP.630 (17-4 PH)
8*	Anello antifrizione	DEVLON
9*	Pacco a V	TFM1600
10*	Pacco a V	DEVLON
11	Anello premiguarnizione	304 S.S.
12	Molle a tazza	Acciaio al carbonio Zincato
13	Dado stelo	Acciaio al carbonio Zincato
14	Fermo dado	304 S.S.
15	Leva	Fe37 Zincato
16	Controdado	Acciaio al carbonio Zincato
17	Fermo di posizione	Acciaio al carbonio Zincato
18	Vite di fermo	A2-70 (304 S.S.)
* Componenti del kit di guarnizioni		

diagrammi e coppie di spunto

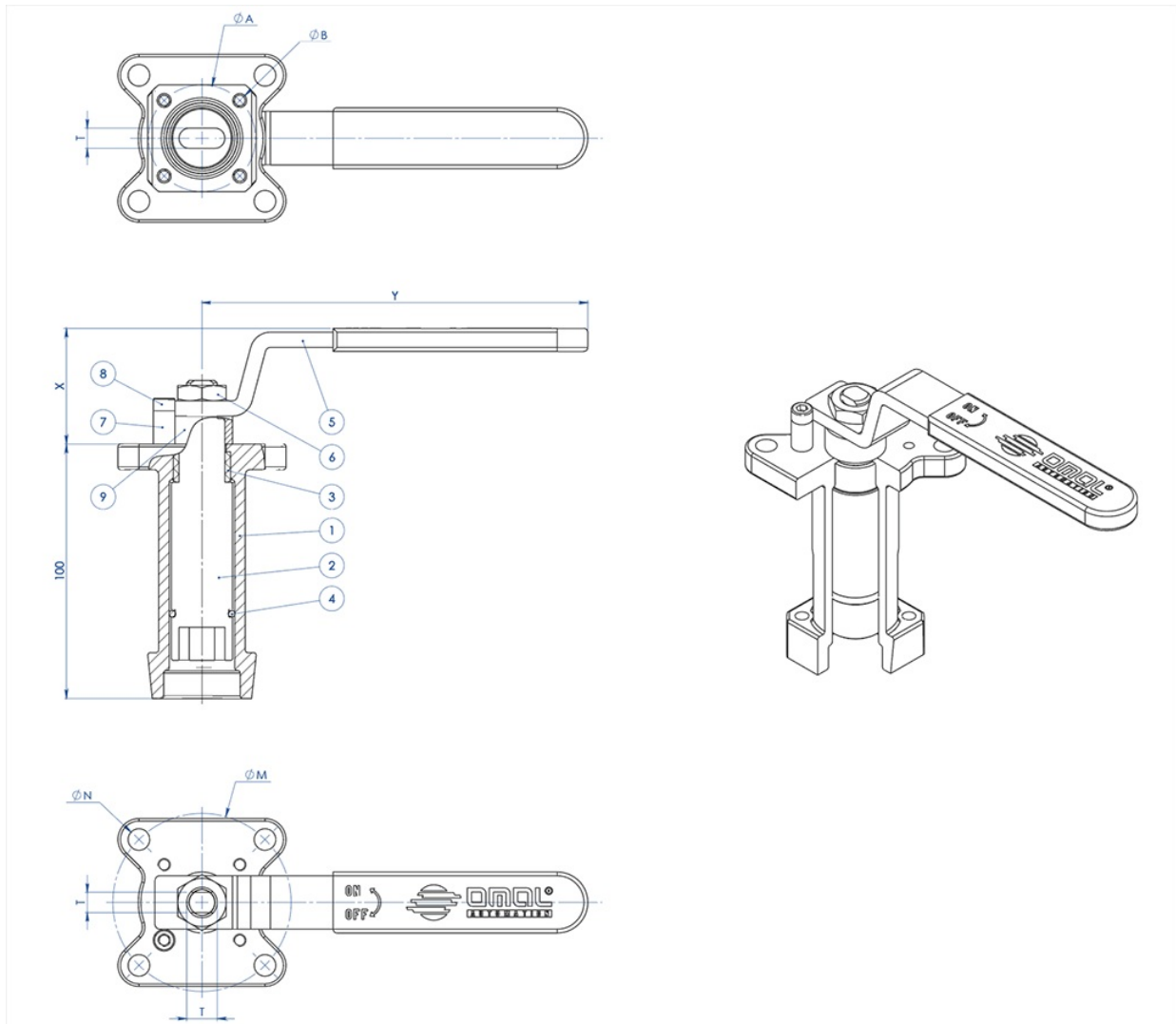


COPPIE DI SPUNTO in Nm								
PN - Misura	DN 08 1/4"	DN 10 3/8"	DN 15 1/2"	DN 20 3/4"	DN 25 1"	DN 32 1"1/4"	DN 40 1"1/2"	DN 50 2"
6000 PSI / 413 bar	22	22	25	33	48			
5000 PSI / 344 bar						66	91	
4000 PSI / 276 bar								140

I valori della coppia in Nm possono variare in funzione della temperatura e del fluido. Considerare un fattore di sicurezza pari a 1.4.

PORTATA KV m ³ /h								
KV m ³ /h	10	11	20	60	100	130	170	280

Il valore Kv è il valore di portata in m³/h (con acqua a 15°C) che provoca la caduta di pressione di 1 bar.

accessori
PROLUNGA GUIDATA DA FUSIONE A LEVA

MATERIALI

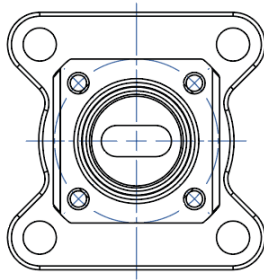
PART. N°	DESCRIZIONE	MATERIALE
1	Prolunga	AISI304 S.S.
2	Perno	AISI 430 F
3	Bussola	DELRIN
4	O-RING	NBR
5	Leva	Fe 37 galvanized (*)
6	Dado	galvanized carbon steel (*)
7	Fermo leva	galvanized carbon steel (*)
8	Vite fermo leva	A2-70
9	Distanziale	PTFE Carbon Filled

(*): A richiesta disponibili in 304 S.S.

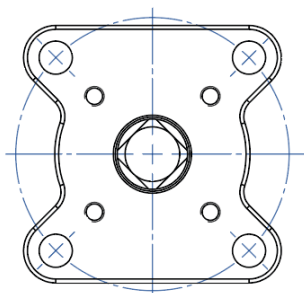
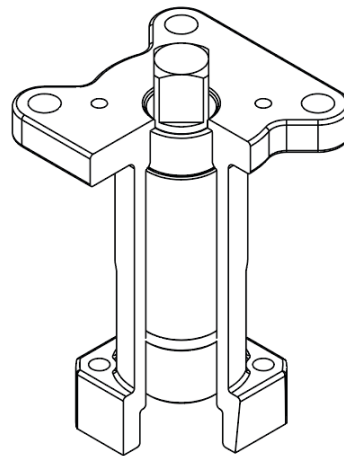
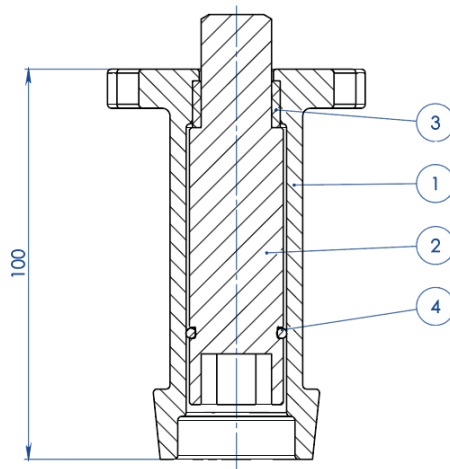
DIMENSIONI							
ISO VALVOLA	ØA	ØB	ØM	ØN	F/T	X	Y
F03	36	5,5	36	5,5	10/6	38,5	141,5
F04	42	5,5	42	M5	12/8	45,5	151,5
F05	50	6,5	50	6,5	16/10	48,5	276,5
F07	70	8,5	70	8,5	22/14	57,5	351,5
F10	102	11	102	11	30/18	79,5	451,5

NOTA: Il codice della prolunga dipende dal tipo di azionamento e dall'attacco valvola; richiedere in fase d'ordine.

PROLUNGA GUIDATA DA FUSIONE PER ATTUATORE



NOTA: Le dimensioni dipendono dalle dimensioni dell'attacco valvola
NOTE: Dimensions depending from valve's connection

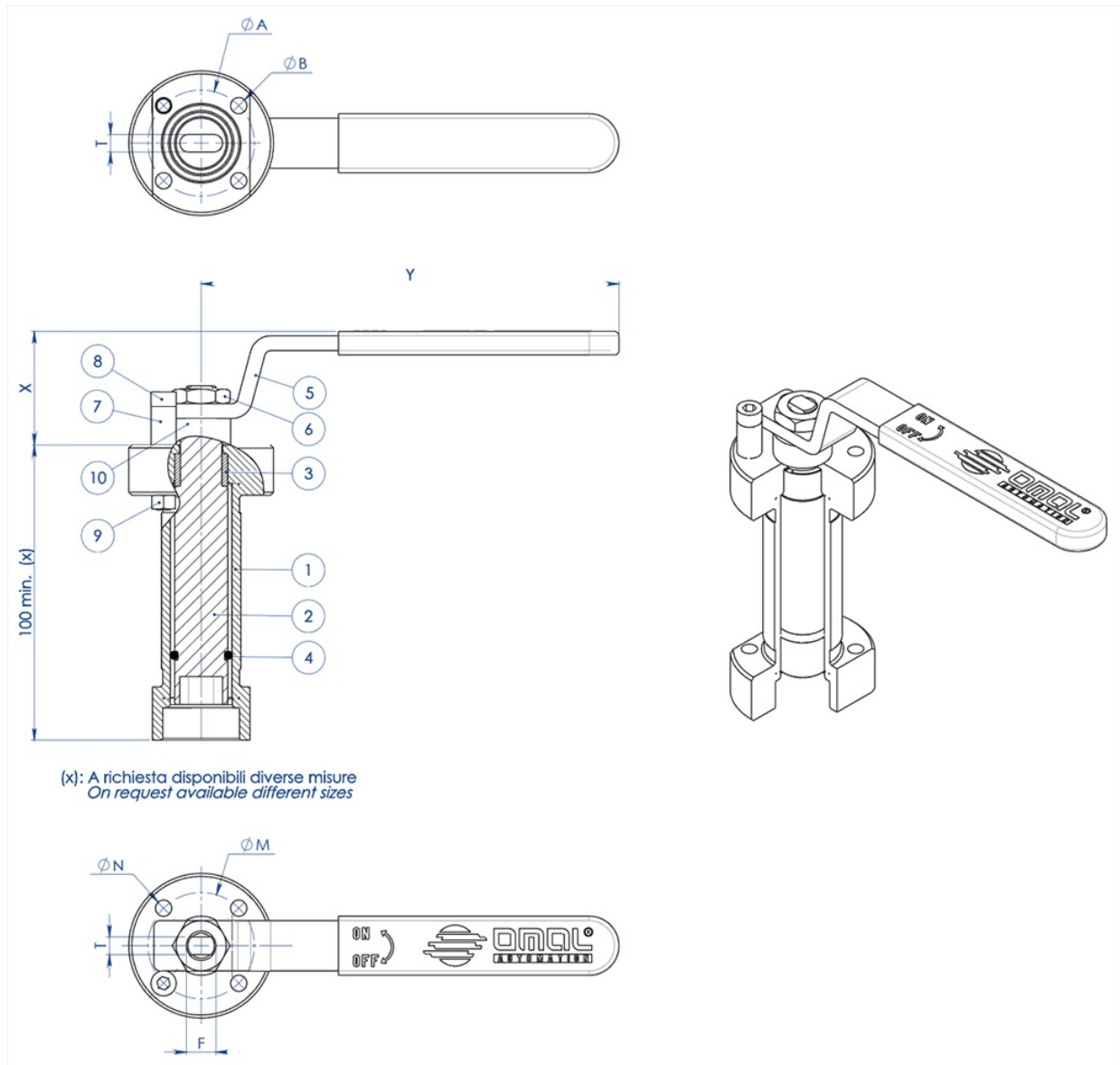


NOTA: Le dimensioni dipendono dalla taglia dell'attuatore
NOTE: Dimensions depending from actuator's size

MATERIALI		
PART. N°	DESCRIZIONE	MATERIALE
1	Prolunga	ASTM A351 CF8M
2	Perno	AISI 430 F
3	Bussola	DELRIN
4	O-RING	NBR

NOTA: Il codice della prolunga dipende dal tipo di azionamento e dall'attacco valvola; richiedere in fase d'ordine

PROLUNGA GUIDATA SALDATA A LEVA



MATERIALI		
PART. N°	DESCRIZIONE	MATERIALE
1	Prolunga	304 s.s.
2	Perno	AISI 430 F
3	Bussola	DELRIN
4	O-Ring	NBR
5	Leva	Fe 37 galvanized (*)
6	Dado	galvanized carbon steel (*)
7	Fermo leva	galvanized carbon steel (*)
8	Vite fermo leva	A2-70
9	Dado fermo leva	A2-70 (**)
10	Distanziale	PTFE Carbon Filled

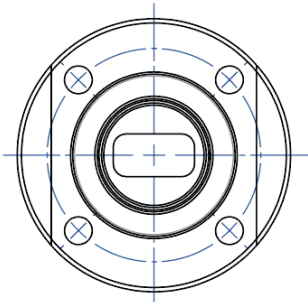
(*): a richiesta disponibili in 304 S.S.

(**): non presente su valvole con attacco iso F04.

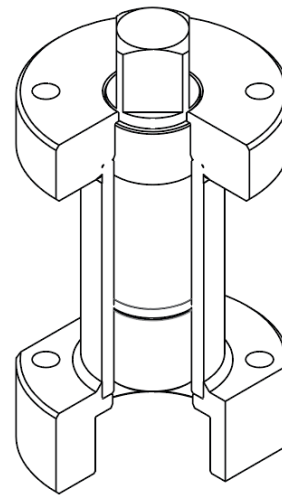
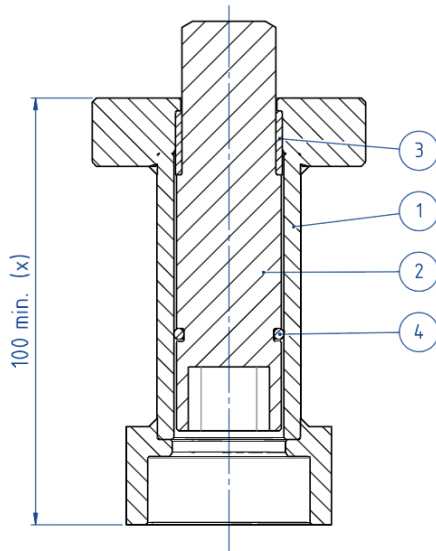
DIMENSIONI							
ISO VALVOLA	ØA	ØB	ØM	ØN	F/T	X	Y
F03	36	5,5	36	5,5	10/6	38,5	141,5
F04	42	5,5	42	M5	12/8	45,5	151,5
F05	50	6,5	50	6,5	16/10	48,5	276,5
F07	70	9	70	9	22/14	57,5	351,5
F10	102	11	102	11	30/18	79,5	451,5

NOTA: Il codice della prolunga dipende dal tipo di azionamento e dall'attacco valvola; richiedere in fase d'ordine.

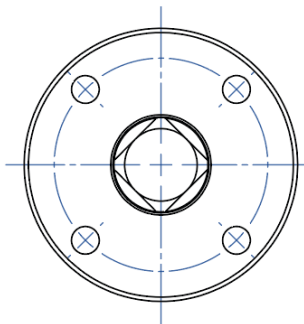
PROLUNGA GUIDATA SALDATA PER ATTUATORE



NOTA: Le dimensioni dipendono dalle dimensioni dell'attacco valvola
NOTE: Dimensions depending from valve's connection



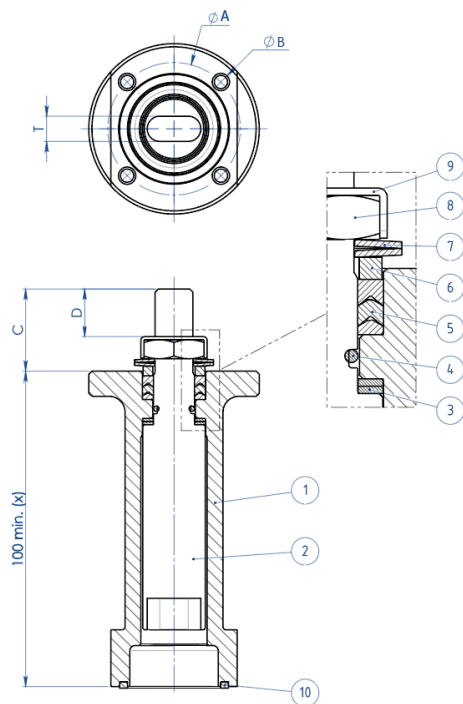
(x): A richiesta disponibili diverse misure
 On request available different sizes



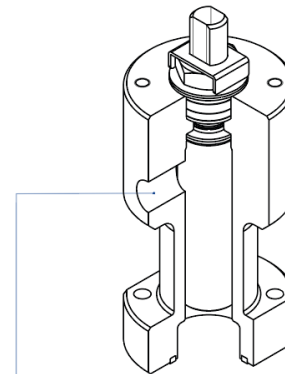
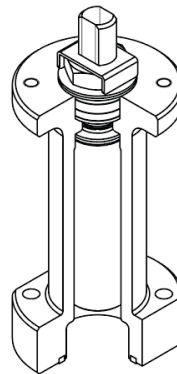
NOTA: Le dimensioni dipendono dalla taglia dell'attuatore
NOTE: Dimensions depending from actuator's size

MATERIALI		
PART. N°	DESCRIZIONE	MATERIALE
1	Prolunga	304 S.S.
2	Perno	AISI 430 F
3	Bussola	DELRIN
4	O-RING	NBR

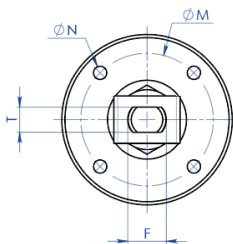
NOTA: Il codice della prolunga dipende dal tipo di azionamento e dall'attacco valvola; richiedere in fase d'ordine

PROLUNGA CON TENUTA AGGIUNTIVA


(x): A richiesta disponibili diverse misure
 On request available different sizes



A richiesta disponibile anche la versione con presa per Sniffer
 Stern extension with sniffer also available on request



MATERIALI		
PART. N°	DESCRIZIONE	MATERIALE
1	Prolunga	304 s.s.
2	Perno	A564 TP.630 (17-4ph)
3	Anello Antifrizione	TFM1600
4	O-Ring	FKM
5	Pacco A V	TFM1600
6	Anello Premiguarnizione	304 s.s.
7	Molle A Tazza	50CrV4 Zincato
8	Dado Stelo	UNI 3740-1 6S Zincato
9	Piastra Blocca Dado	304 s.s.
10	Guarnizione di tenuta	GRAFOIL

DIMENSIONI							
ISO VALVOLA	ØA	ØB	ØM	ØN	F/T	C	D
F03	36	5,5	36	M5	10/6	20	10,2
F04	42	5,5	42	M5	12/8	26	15,1
F05	50	6,5	50	M6	16/10	35	21,2
F07	70	8,5	70	M8	22/14	47,5	28,4
F10	102	10,5	102	M10	30/18	61	35,2

NOTA: Il codice della prolunga dipende dal tipo di azionamento e dall'attacco valvola; richiedere in fase d'ordine.

documenti

Certificati

PED

ATEX - Ball Valves

FUGITIVE EMISSION KRATOS - 425bar

FUGITIVE EMISSION KRATOS - 430bar

SIL IEC 61508 - KRATOS

FIRE SAFE KRATOS - ASTM A350 LF2 + DEVLON

FIRE SAFE KRATOS - 316 S.S + DEVLON

Manuali

MANUALE UMAH1000

Istruzioni

ISTRUZIONI USO 8_1534