

Warning: filectime(): stat failed for /var/www/vhost/www.omal.it/htdocs/https://www.omal.it./FilesProdotti/Certificato-PED-DNV.pdf in /var/www/vhost/www.omal.it/htdocs/prodotto-printable.php on line 65

Warning: filectime(): stat failed for /var/www/vhost/www.omal.it/htdocs/https://www.omal.it./FilesProdotti/UMAH1000-IT-01-21.pdf in /var/www/vhost/www.omal.it/htdocs/prodotto-printable.php on line 65

Warning: filectime(): stat failed for /var/www/vhost/www.omal.it/htdocs/https://www.omal.it./FilesProdotti/RICEVUTADEPOSITOF.T.ATEXN.VS-19.pdf in /var/www/vhost/www.omal.it/htdocs/prodotto-printable.php on line 65

Warning: filectime(): stat failed for /var/www/vhost/www.omal.it/htdocs/https://www.omal.it./FilesProdotti/FE063579885.pdf in /var/www/vhost/www.omal.it/htdocs/prodotto-printable.php on line 65

Warning: filectime(): stat failed for /var/www/vhost/www.omal.it/htdocs/https://www.omal.it./FilesProdotti/FE063579886.pdf in /var/www/vhost/www.omal.it/htdocs/prodotto-printable.php on line 65

Warning: filectime(): stat failed for /var/www/vhost/www.omal.it/htdocs/https://www.omal.it./FilesProdotti/81534-KRATOS-IT-EN-DE-ES-0522.pdf in /var/www/vhost/www.omal.it/htdocs/prodotto-printable.php on line 65

Warning: filectime(): stat failed for /var/www/vhost/www.omal.it/htdocs/https://www.omal.it./FilesProdotti/Certificate-202025601-KRATOS.pdf in /var/www/vhost/www.omal.it/htdocs/prodotto-printable.php on line 65

KRATOS alta ciclicidade para fluidos não autolubrificantes aço inoxidável

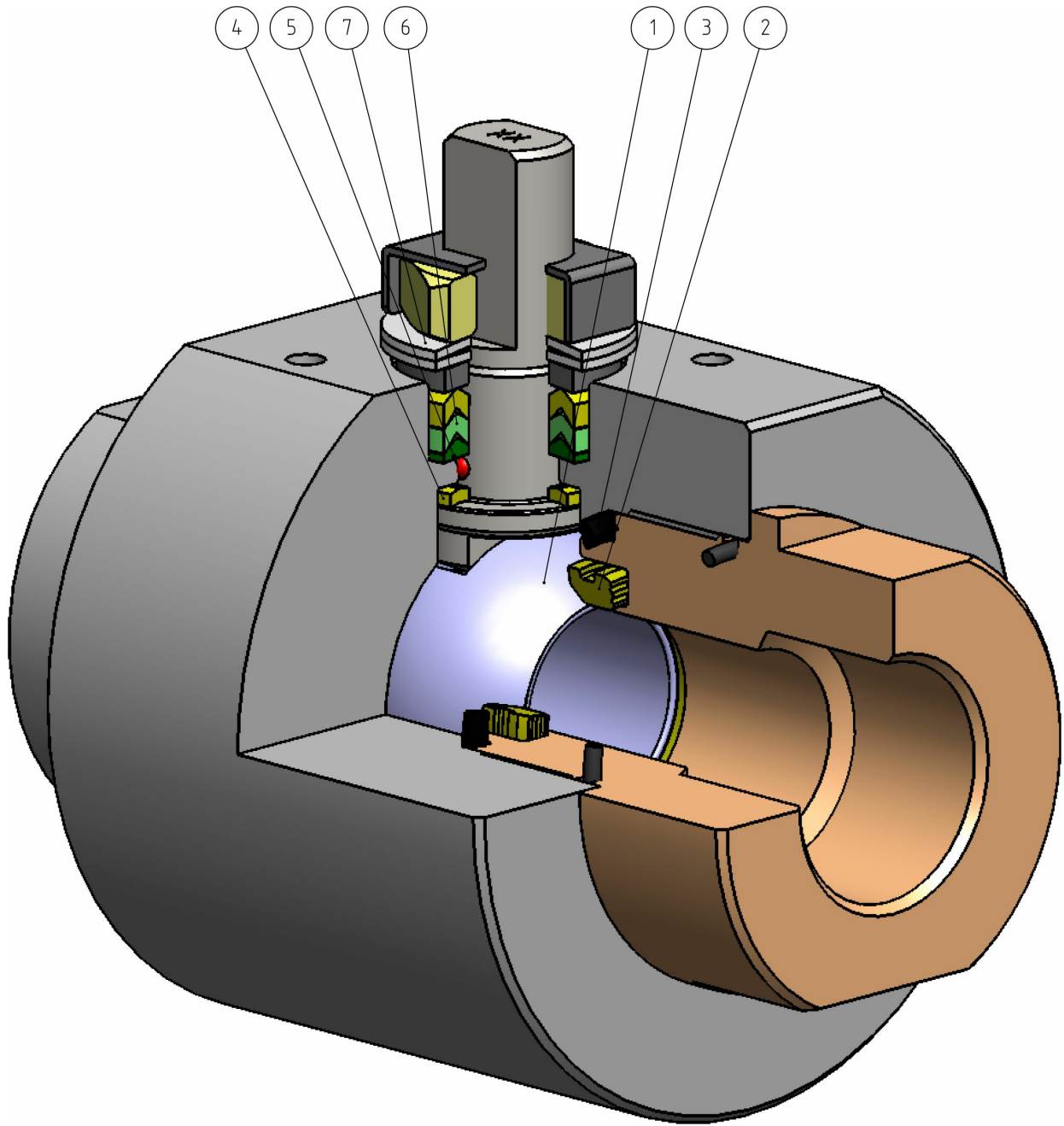


Macro Válvulas de esfera

Categoria KRATOS

Subcategoria KRATOS alta ciclicidade para fluidos não autolubrificantes

benefícios



1. Esfera em aço inoxidável com revestimento em Cromo Duro de 40 µm.

Maior durabilidade graças ao baixo desgaste da esfera.

2. Vedação em "LUBROSEAT".

Composto de resina acetálica com aditivos com propriedades autolubrificantes.

Ideal para interceptar fluidos não autolubrificantes.

Alta resistência aos esforços.

3. Guarnição Corpo-Manga em DEVLON.

Vedação adicional para proteção do oring.

4. Anel anti-fricção em DEVLON.

Menor desgaste em relação a vedações não modificadas.

Alta resistência aos esforços.

5. Dispositivo Antiestático (continuidade elétrica entre esfera, haste e corpo).

Se evitam cargas eletrostáticas que podem causar ignição em ambientes inflamáveis e/ou explosivos.

Segurança garantida pelo contato em todo o percurso da válvula.

6. Pacote de guarnições em "V" com 3 guarnições.

É garantida uma vedação perfeita mesmo após um número de ciclos elevado.

7. Molas a copo na vedação da haste.

Garantem a recuperação das folgas devido ao desgaste causado pelo semi-rotatório do eixo evitando vazamentos para fora.

Permitem manter energizadas as guarnições tipo "chevron" (em V), evitando vazamentos para o exterior, diante de consideráveis variações de temperatura.

Maior precisão no alinhamento dos eixos graças à usinagem do bruto ao acabado com um único posicionamento.

Maior vida útil da própria válvula.

Menor torque de acionamento.

Corpo da válvula em aço carbono feito com material normalizado certificado NACE em execução standard.

Garante maior resistência à corrosão.

Maior ductilidade do material.

Processo de produção inteiramente realizado em OMAL.

Controle máximo em todas as fases de manufatura.

Possibilidade de fornecer rapidamente execuções especiais solicitadas pelo cliente.

Certificado PED.

Cumprimento total das normas de segurança europeias para dispositivos pressurizados.

Certificado Fugitive Emission ISO 15848 (ISO FE AH-C03-SSA 0).

Garante um alto grau de segurança da vedação da haste para o exterior.

Certificação ATEX.

Permite a instalação na presença de um ambiente potencialmente explosivo.

Certificados até SIL 3

Alto nível de segurança funcional

características

EXECUÇÕES STANDARD:

- Estremidades rosqueadas EN ISO 228-1 ou NPT.
- Esfera flutuante, passagem total.
- Vedação soft-seat LUBROSEAT.
- Vedação da haste: pacote em V de série.
- Temperaturas de operação: de -30°C a +80°C.
- Classe de vedação: EN12266-1 rate A.
- Dispositivo antiestático EN12266-2.
- Haste anti Blow-out.
- Perfuração do plano para atuador em conforme com a ISO 5211.
- Fluido interceptado: fluidos líquidos ou gasosos desde que compatíveis com os materiais de construção.

EXECUÇÕES A PEDIDO:

- Guarnições de vedação em: PTFE carregado com vidro, to vidro (PTFE-GF), PTFE carregado com carbografite (PTFE-CF), Modified PTFE, PEEK. Para outros tipos de material, contatar nosso escritório de vendas.
- Execução monodirecional com furo de compensação da pressão na esfera.
- Alavanca em aço inoxidável; porcas e molas da haste em aço inoxidável. Para execuções com materiais (corpo/esfera/haste) diferentes do standard, contatar nosso departamento de vendas.
- Para outros tratamentos superficiais, contatar nosso departamento de vendas.
- Marcação e certificado ATEX A PEDIDO.

CERTIFICAÇÕES:

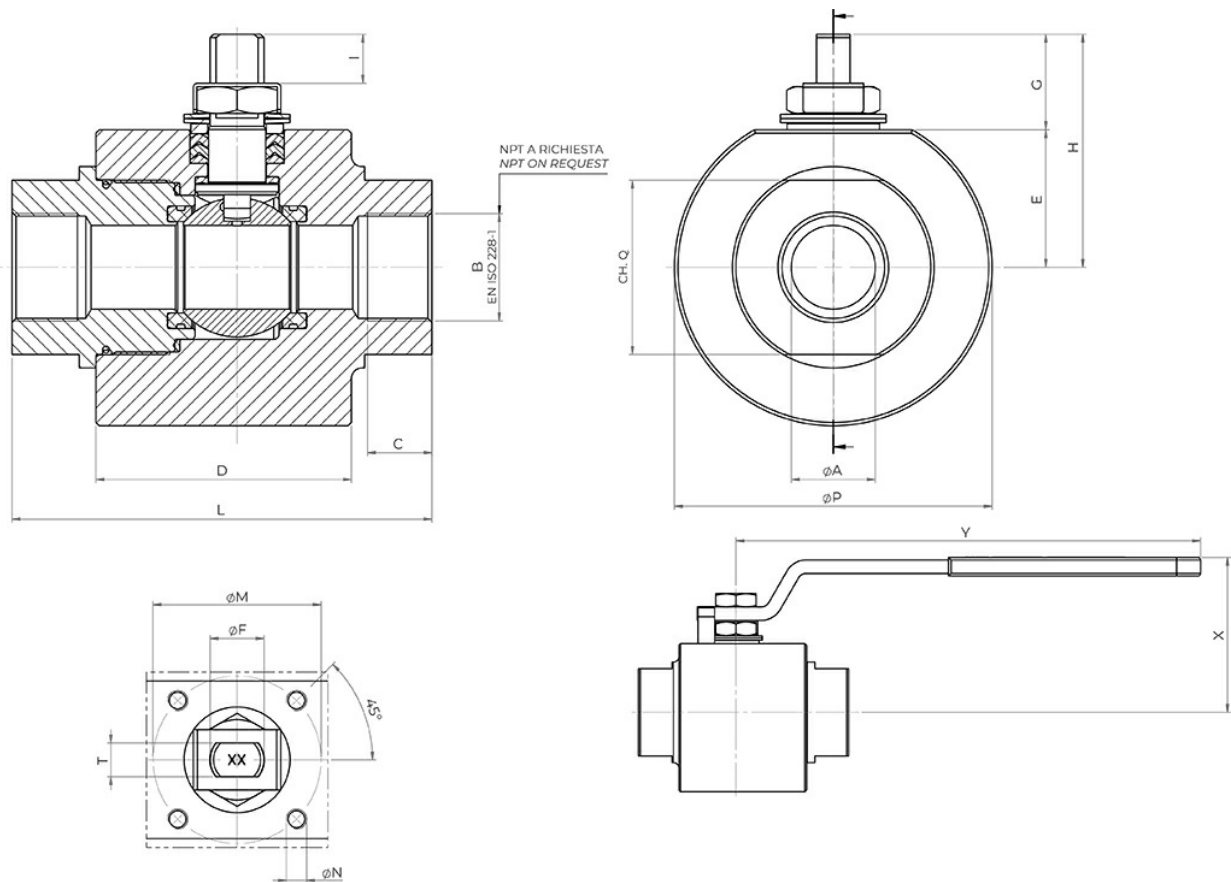
- Em conformidade com a Diretiva Europeia 2014/68/UE PED.
- Fugitive Emission ISO 15848 (ISO FE AH-C03-SSA 0) -50°C/+100°C.

Nível de segurança funcional até SIL 3 de acordo com IEC 61508.

- Em conformidade com a Diretiva Europeia 2014/34/UE ATEX (certificado ATEX A PEDIDO).

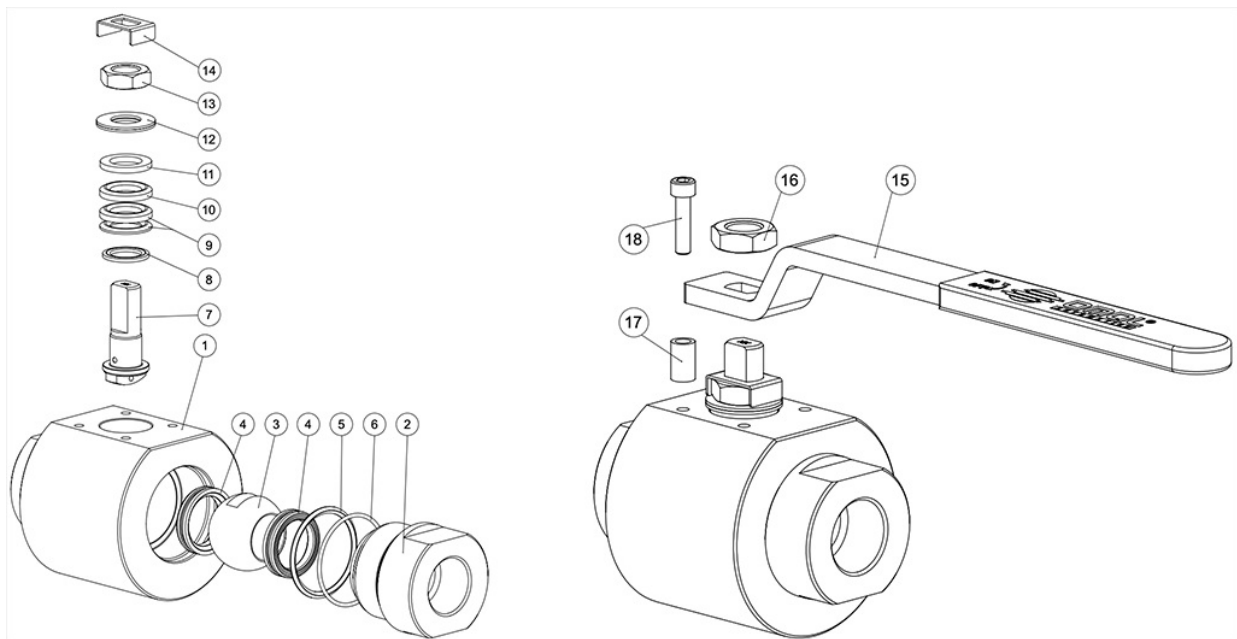
NORMAS DE DESIGN:

- Espessuras do corpo de acordo com: ASME B16.34, ASME VIII div.1, EN 12516.

dimensões

DIMENSÕES

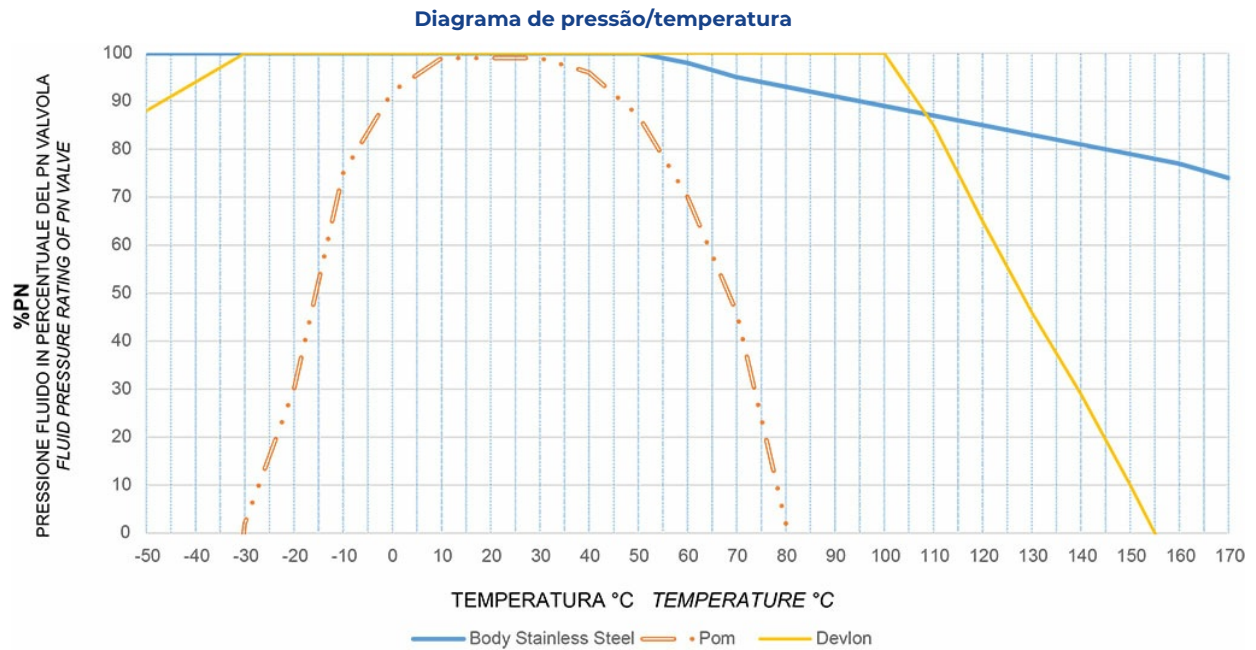
Tamanho		φA	B	C	φP	D	E	G	H	I	L	ISO	φM	φN	T/F	CH.Q	Y	X	Kg
DN [mm]	[polegada]																		
DN 08	1/4"	9	1/4"	11,5	60	55	25,5	20	45,5	8,2	85	F03	36	M5	6/M10	32	141,5	67	1,4
DN 10	3/8"	9	3/8"	11,5	60	55	25,5	20	45,5	8,2	85	F03	36	M5	6/M10	32	141,5	67	1,4
DN 15	1/2"	13	1/2"	15	75	60	32,5	22,5	55	9,8	90	F04	42	M5	8/M12	38	151,5	80	2,1
DN 20	3/4"	19	3/4"	16,5	79	60	35	22,5	57,5	9,8	90	F04	42	M5	8/M12	45	151,5	82	2,1
DN 25	1"	25	1"	19,5	94,5	76	41	28,5	69,5	14,6	125	F05	50	M6	10/M16	52	276,5	92	4,0
DN 32	1" 1/4	32	1" 1/4	22	104	76	46,5	28,5	75	14,6	125	F05	50	M6	10/M16	65	276,5	98	5,0
DN 40	1" 1/2	38	1" 1/2	22	129	90	56,5	41	97,5	21,9	150	F07	70	M8	14/M22	75	351,5	117	9,0
DN 50	2"	51	2"	26	149,5	104	68	39,5	107,5	20,9	170	F07	70	M8	14/M22	95	351,5	128	14,0

* Eixo livre.

materiais


MATERIAIS		
1	Corpo	ASTM A182 F316 / A479 TP.316 (1.4401 / X5CrNiMo 17-12-2)
2	Manga	ASTM A182 F316 / A479 TP.316 (1.4401 / X5CrNiMo 17-12-2)
3	Esfera	A217 CA15 / A479 TP.410 / A182 F6A + Hard chromium plated
4*	Sede	Filled POM
5*	Guarnição Corpo-Manga	DEVLON
6*	O'ring Corpo-Manga	HNBR
7	Haste	A564 TP.630 (17-4 PH)
8*	Anel anti-fricção	DEVLON
9*	Pacote em V	TFM1600
10*	Pacote em V	DEVLON
11	Anel aperta guarnição	304 S.S.
12	Molas de copo	Aço carbono Galvanizado
13	Porca da haste	Aço carbono Galvanizado
14	Batente da porca	304 S.S.
15	Alavanca	Fe37 Galvanizado
16	Contraporca	Aço carbono Galvanizado
17	Parada de posição	Aço carbono Galvanizado
18	Parafuso de retenção	A2-70 (304 S.S.)
* Componentes do kit de guarnições		

diagramas e torques de partida

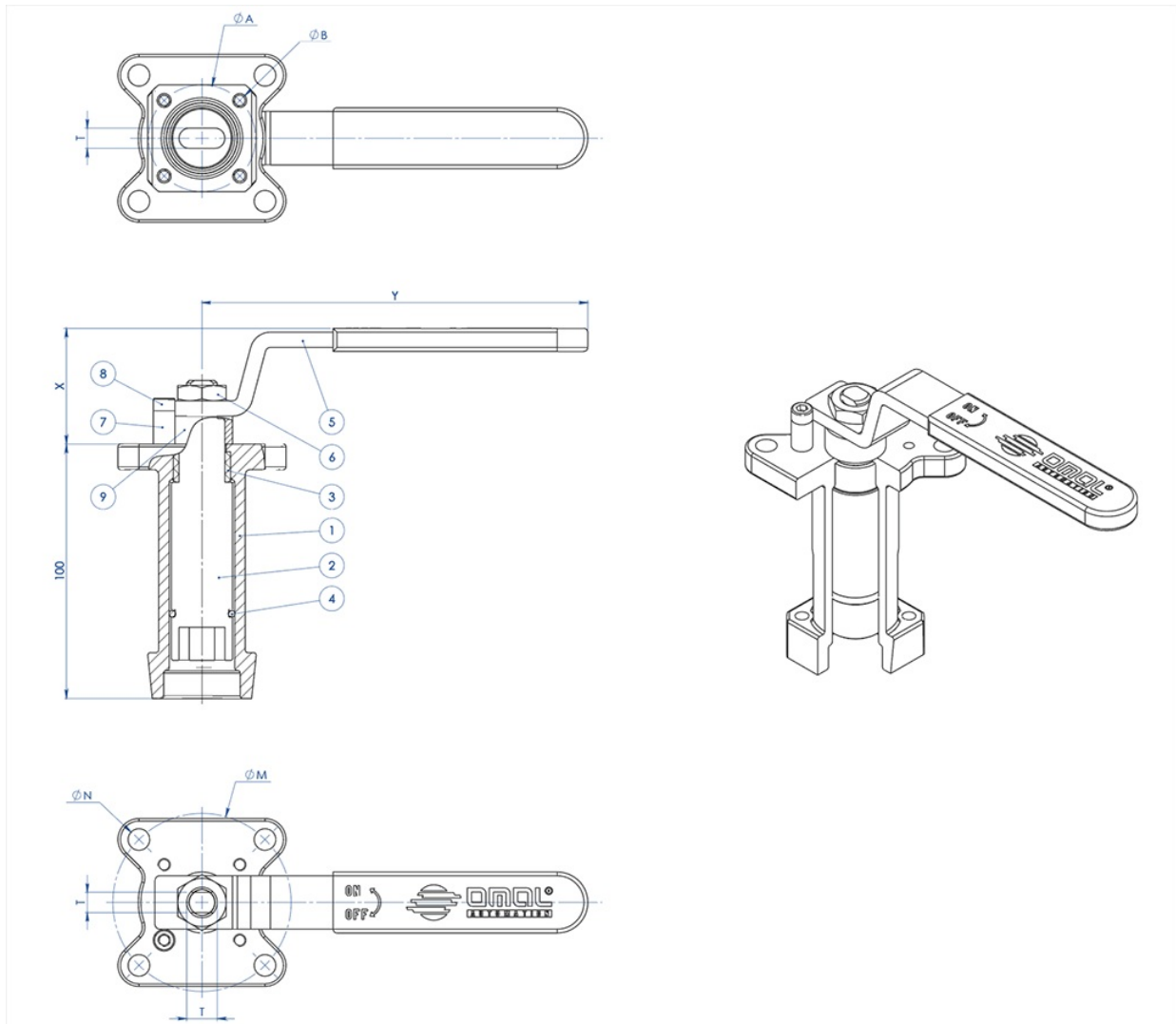


TORQUES DE PARTIDA em Nm								
PN - Tamanho	DN 08 1/4"	DN 10 3/8"	DN 15 1/2"	DN 20 3/4"	DN 25 1"	DN 32 1"1/4	DN 40 1"1/2	DN 50 2"
6000 PSI / 413 bar	25	25	32	42	63			
5000 PSI / 344 bar						83	126	
4000 PSI / 276 bar								168

Os valores de torque em Nm podem variar dependendo da temperatura e do fluido. Considerar um fator de segurança de 1.4.

VAZÃO KV m ³ /h								
KV m ³ /h	10	11	20	60	100	130	170	280

O valor Kv é o valor de vazão em m³/h (com água a 15°C) que causa a queda de pressão de 1 bar.

acessórios
EXTENSÃO GUIADA POR FUSÃO A ALAVANCA


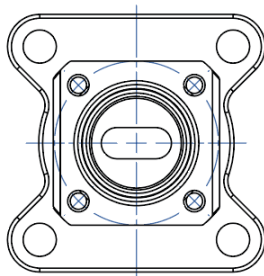
MATERIAIS		
PART. N°	DESCRIÇÃO	MATERIAL
1	Extensão	AISI304 S.S.
2	Pino	AISI 430 F
3	Bucha	DELRIN
4	O-RING	NBR
5	Alavanca	Fe 37 galvanizado(*)
6	Porca	aço carbono galvanizado (*)
7	Trava da alavanca	aço carbono galvanizado (*)
8	Parafuso de parada da alavanca	A2-70
9	Espaçador	PTFE Carbon Filled

(*): A pedido disponível em 304 S.S.

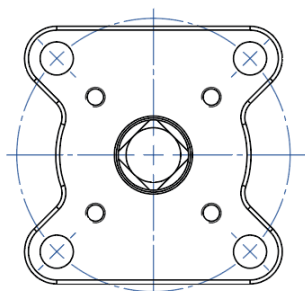
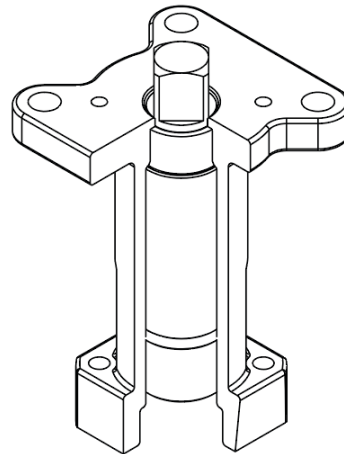
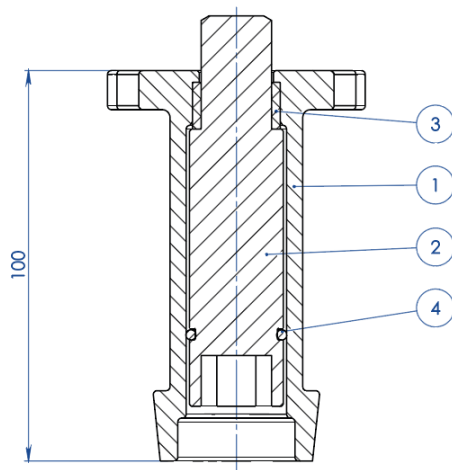
DIMENSÕES

ISO VÁLVULA	ØA	ØB	ØM	ØN	F/T	X	Y
F03	36	5,5	36	5,5	10/6	38,5	141,5
F04	42	5,5	42	M5	12/8	45,5	151,5
F05	50	6,5	50	6,5	16/10	48,5	276,5
F07	70	8,5	70	8,5	22/14	57,5	351,5
F10	102	11	102	11	30/18	79,5	451,5

NOTA: O código da extensão depende do tipo de acionamento e da conexão da válvula; requerer junto com o pedido

EXTENSÃO GUIADA POR FUSÃO PARA ATUADOR


NOTA: Le dimensioni dipendono dalle dimensioni dell'attacco valvola
NOTE: Dimensions depending from valve's connection

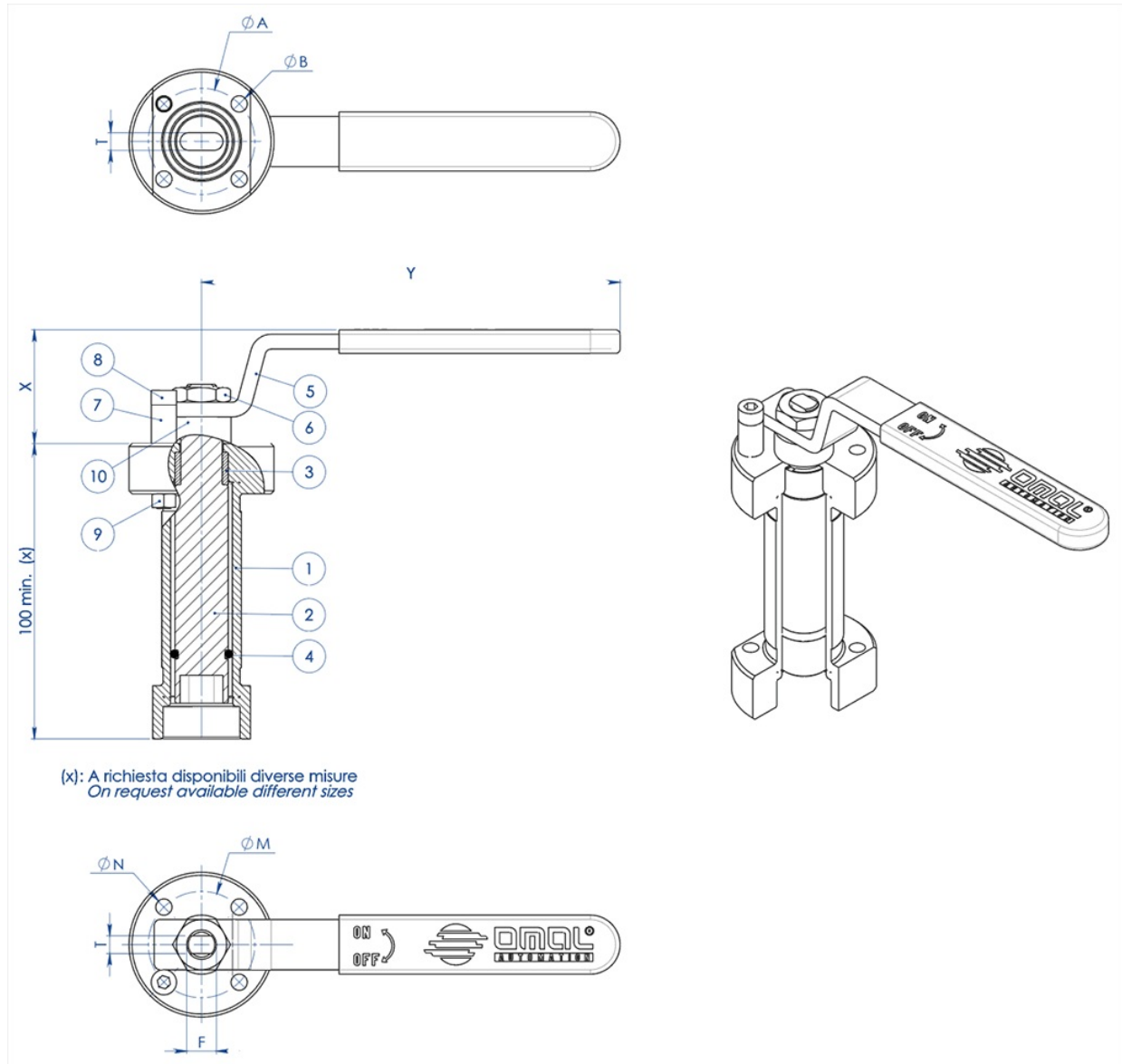


NOTA: Le dimensioni dipendono dalla taglia dell'attuatore
NOTE: Dimensions depending from actuator's size

MATERIAIS		
PART. N°	DESCRIÇÃO	MATERIAL
1	Extensão	ASTM A351 CF8M
2	Pino	AISI 430 F
3	Bucha	DELRIN
4	O-RING	NBR

NOTA: O código da extensão depende do tipo de acionamento e da conexão da válvula; requerer junto com o pedido.

EXTENSÃO GUIADA SOLDADA A ALAVANCA



MATERIAIS		
PART. N°	DESCRIÇÃO	MATERIAL
1	Extensão	304 s.s.
2	Pino	AISI 430 F
3	Bucha	DELRIN
4	O-Ring	NBR
5	Alavanca	Fe 37 galvanizado (*)
6	Porca	aço carbono galvanizado (*)
7	Parada da alavanca	aço carbono galvanizado (*)
8	Parafuso de parada da alavanca	A2-70
9	Porca de parada da alavanca	A2-70 (**)
10	Espaçador	PTFE Carbon Filled

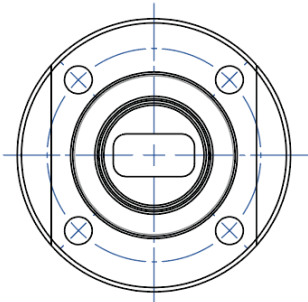
(*): A pedido disponível em 304 S.S.

(**): não presente nas válvulas com conexão iso F04.

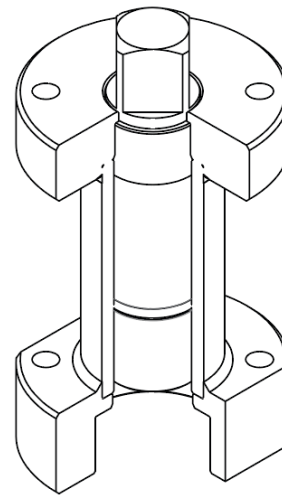
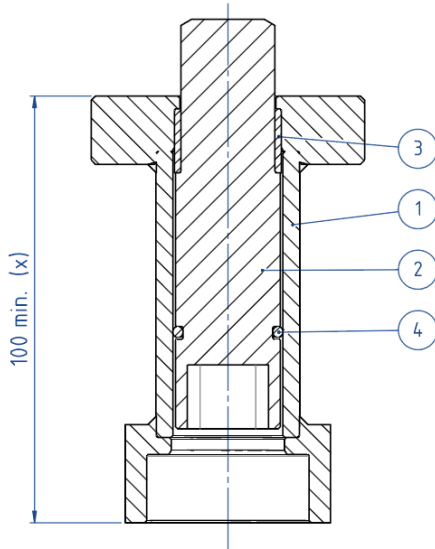
DIMENSÕES							
ISO VÁLVULA	ØA	ØB	ØM	ØN	F/T	X	Y
F03	36	5,5	36	5,5	10/6	38,5	141,5
F04	42	5,5	42	M5	12/8	45,5	151,5
F05	50	6,5	50	6,5	16/10	48,5	276,5
F07	70	9	70	9	22/14	57,5	351,5
F10	102	11	102	11	30/18	79,5	451,5

NOTA: O código da extensão depende do tipo de acionamento e da conexão da válvula; requerer junto com o pedido.

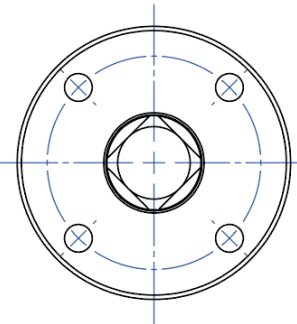
EXTENSÃO GUIADA SOLDADA PARA ATUADOR



NOTA: Le dimensioni dipendono dalle dimensioni dell'attacco valvola
NOTE: Dimensions depending from valve's connection



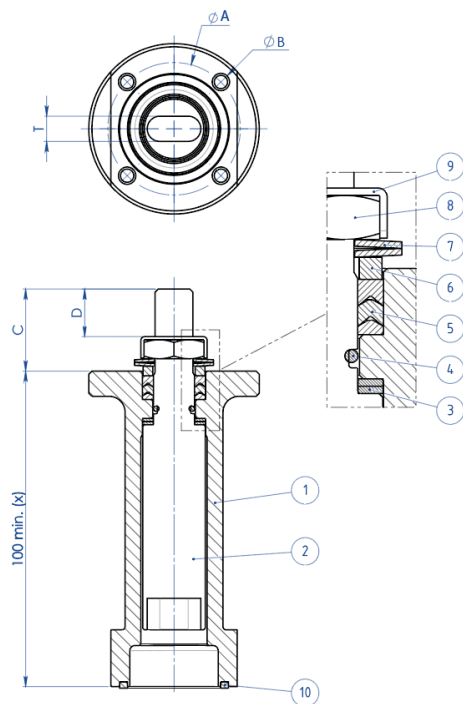
(x): A richiesta disponibili diverse misure
 On request available different sizes



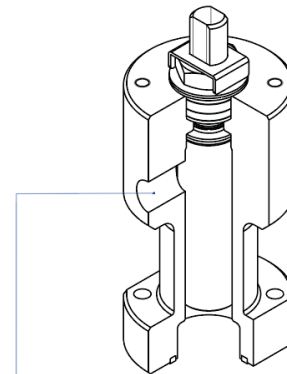
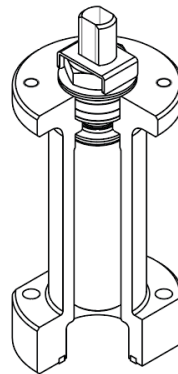
NOTA: Le dimensioni dipendono dalla taglia dell'attuatore
NOTE: Dimensions depending from actuator's size

MATERIAIS		
PART. N°	DESCRIÇÃO	MATERIAL
1	Extensão	304 S.S.
2	Pino	AISI 430 F
3	Bucha	DELRIN
4	O-RING	NBR

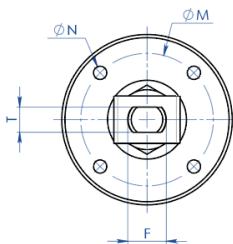
NOTA: O código da extensão depende do tipo de acionamento e da conexão da válvula; requerer junto com o pedido.

EXTENSÃO COM VEDAÇÃO ADICIONAL


(x): A richiesta disponibili diverse misure
 On request available different sizes



A richiesta disponibile anche la versione con presa per Sniffer
 Stern extension with sniffer also available on request


MATERIAIS

PART. N°	DESCRIÇÃO	MATERIAL
1	Extensão	304 s.s.
2	Pino	AA564 TP.630 (17-4ph)
3	Anel Anti-fricção	TFM1600
4	O-Ring	FKM
5	Gaxeta Em V	TFM1600
6	Anel Aperta-guarnição	304 s.s.
7	Molas prato	50CrV4 Galvanizado
8	Porca de haste	UNI 3740-1 6S Galvanizado
9	Placa de Bloqueio da Porca	304 s.s.
10	Guarnição de vedação	GRAFOIL

DIMENSÕES							
ISO VÁLVULA	ØA	ØB	ØM	ØN	F/T	C	D
F03	36	5,5	36	M5	10/6	20	10,2
F04	42	5,5	42	M5	12/8	26	15,1
F05	50	6,5	50	M6	16/10	35	21,2
F07	70	8,5	70	M8	22/14	47,5	28,4
F10	102	10,5	102	M10	30/18	61	35,2

NOTA: O código da extensão depende do tipo de acionamento e da conexão da válvula; requerer junto com o pedido.

documentos

Certificati

PED

ATEX - Ball Valves

FUGITIVE EMISSION KRATOS - 425bar

FUGITIVE EMISSION KRATOS - 430bar

SIL IEC 61508 - KRATOS

Manuali

MANUALE UMAH1000

Istruzioni

ISTRUZIONI USO 8_1534