

**Warning:** filectime(): stat failed for /var/www/vhost/www.omal.it/htdocs/https://www.omal.it./FilesProdotti/Certificato-PED-DNV.pdf in /var/www/vhost/www.omal.it/htdocs/prodotto-printable.php on line 65

**Warning:** filectime(): stat failed for /var/www/vhost/www.omal.it/htdocs/https://www.omal.it./FilesProdotti/UMAH1000-IT-01-21.pdf in /var/www/vhost/www.omal.it/htdocs/prodotto-printable.php on line 65

**Warning:** filectime(): stat failed for /var/www/vhost/www.omal.it/htdocs/https://www.omal.it./FilesProdotti/RICEVUTADEPOSITOF.T.ATEXN.VS-19.pdf in /var/www/vhost/www.omal.it/htdocs/prodotto-printable.php on line 65

**Warning:** filectime(): stat failed for /var/www/vhost/www.omal.it/htdocs/https://www.omal.it./FilesProdotti/FE063579885.pdf in /var/www/vhost/www.omal.it/htdocs/prodotto-printable.php on line 65

**Warning:** filectime(): stat failed for /var/www/vhost/www.omal.it/htdocs/https://www.omal.it./FilesProdotti/FE063579886.pdf in /var/www/vhost/www.omal.it/htdocs/prodotto-printable.php on line 65

**Warning:** filectime(): stat failed for /var/www/vhost/www.omal.it/htdocs/https://www.omal.it./FilesProdotti/81534-KRATOS-IT-EN-DE-ES-0522.pdf in /var/www/vhost/www.omal.it/htdocs/prodotto-printable.php on line 65

**Warning:** filectime(): stat failed for /var/www/vhost/www.omal.it/htdocs/https://www.omal.it./FilesProdotti/Certificate-202025601-KRATOS.pdf in /var/www/vhost/www.omal.it/htdocs/prodotto-printable.php on line 65

**Warning:** filectime(): stat failed for /var/www/vhost/www.omal.it/htdocs/https://www.omal.it./FilesProdotti/FS-1106-722271470KRATOSDN50LF2DEVLON.pdf in /var/www/vhost/www.omal.it/htdocs/prodotto-printable.php on line 65

**Warning:** filectime(): stat failed for /var/www/vhost/www.omal.it/htdocs/https://www.omal.it./FilesProdotti/FS-1107-722271470KRATOSDN50316DEVLON.pdf in /var/www/vhost/www.omal.it/htdocs/prodotto-printable.php on line 65

## KRATOS alta ciclicidad acero inox

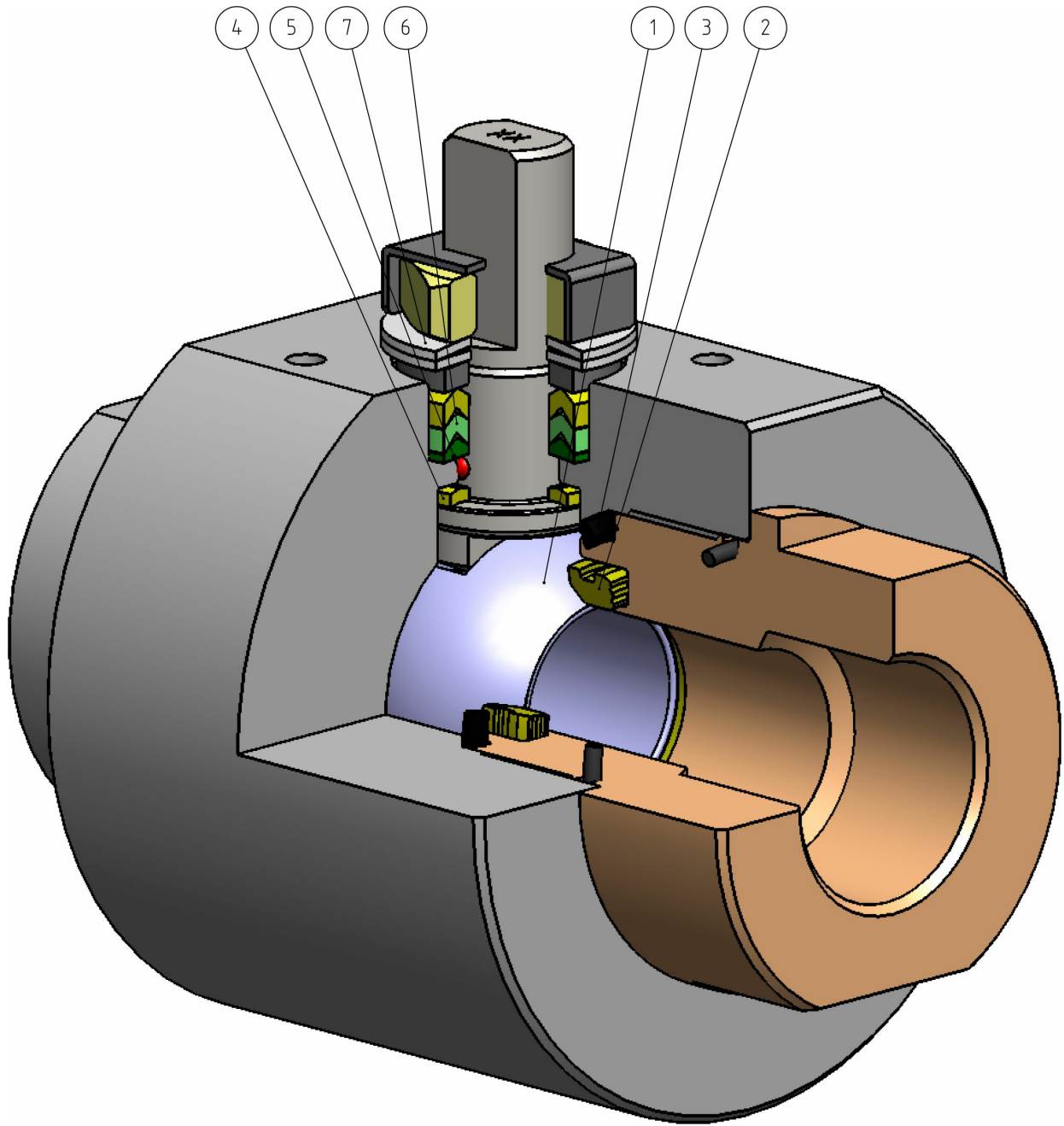


Macro Válvulas de bola

Categoría KRATOS

Subcategoría KRATOS alta ciclicidad

ventajas



**1. Esfera de acero inoxidable con recubrimiento de Cromo Duro de 40µm.**

Mayor sellado en el tiempo gracias al bajo desgaste de la esfera.

**2. Asiento.**

Menor desgaste con respecto a las juntas de estanqueidad no modificadas.  
Alta resistencia al estrés.

**3. Junta Cuerpo Manguito de DEVLON.**

Sellado adicional para proteger la junta tórica.

**4. Anillo antifricción de DEVLON.**

Menor desgaste con respecto a las juntas de estanqueidad no modificadas.  
Alta resistencia al estrés.

**5. Dispositivo Antiestático (corriente ininterrumpida entre la esfera, el vástago y cuerpo).**

Se evitan cargas electrostáticas que puedan provocar ignición en entornos inflamables y/o explosivos.  
Seguridad garantizada por el contacto durante toda la vida útil de la válvula.

**6. Paquete de 3 juntas en «V» .**

Se garantiza un sellado perfecto incluso con un número elevado de ciclos.

**7. Arandelas Belevilles para el sellado del vástago.**

Garantizan la recuperación de los juegos debido al desgaste provocado por el movimiento semirrotativo del eje, evitando pérdidas hacia el exterior.

Permiten mantener energizadas las juntas de tipo «chevron» (en V), evitando pérdidas hacia el exterior, frente a considerables variaciones térmicas.

**Mayor precisión en la alineación de los ejes gracias a la elaboración desde el crudo hasta el acabado con un solo posicionamiento.**

Mayor vida útil de la válvula.  
Menor par de accionamiento.

**Cuerpo de la válvula de acero al carbono fabricado con material normalizado con certificación NACE en ejecución estándar.**

Garantiza una mayor resistencia a la corrosión.  
Mayor ductilidad del material.

**Proceso de fabricación realizado por completo en OMAL.**

Máxima supervisión en todas las fases de elaboración.  
Es posible ofrecer instalaciones específicas rápidamente a petición del cliente.

**Certificado PED.**

Cumplimiento total de las normas de seguridad europeas para los dispositivos presurizados.

**Certificado de Reducción de Emisiones por Fugas ISO 15848 (ISO FE AH-C03-SSA 0).**

Garantiza un alto nivel de seguridad del sellado del vástago hacia el exterior.

**Certificado ATEX.**

Permite la instalación en presencia de entornos potencialmente explosivos.

**Certificado hasta SIL 3**

Alto nivel de seguridad funcional

**Certificado FIRE SAFE (previa solicitud)**

Garantiza la estanqueidad de la válvula también en caso de incendio

## características

### EJECUCIÓN ESTÁNDAR:

- Extremos roscados EN ISO 228-1 o NPT.
- Esfera flotante, paso completo.
- Junta de estanqueidad de asiento blando de DEVLON.
- Junta de estanqueidad del vástago con paquete en V de serie.
- Temperatura de uso: de -50°C a +100°C.
- Clase de estanqueidad: EN12266-1 tasa A.
- Dispositivo antiestático EN12266-2.
- Vástago antifugas.
- Perforación plana para actuador según norma ISO 5211.
- Intercepted fluid: self-lubricating fluids (liquid and gaseous), provided they are compatible with the construction materials. For non-selflubricating fluids (water, ...) or other applications, contact our sales department.

### EJECUCIONES BAJO PEDIDO:

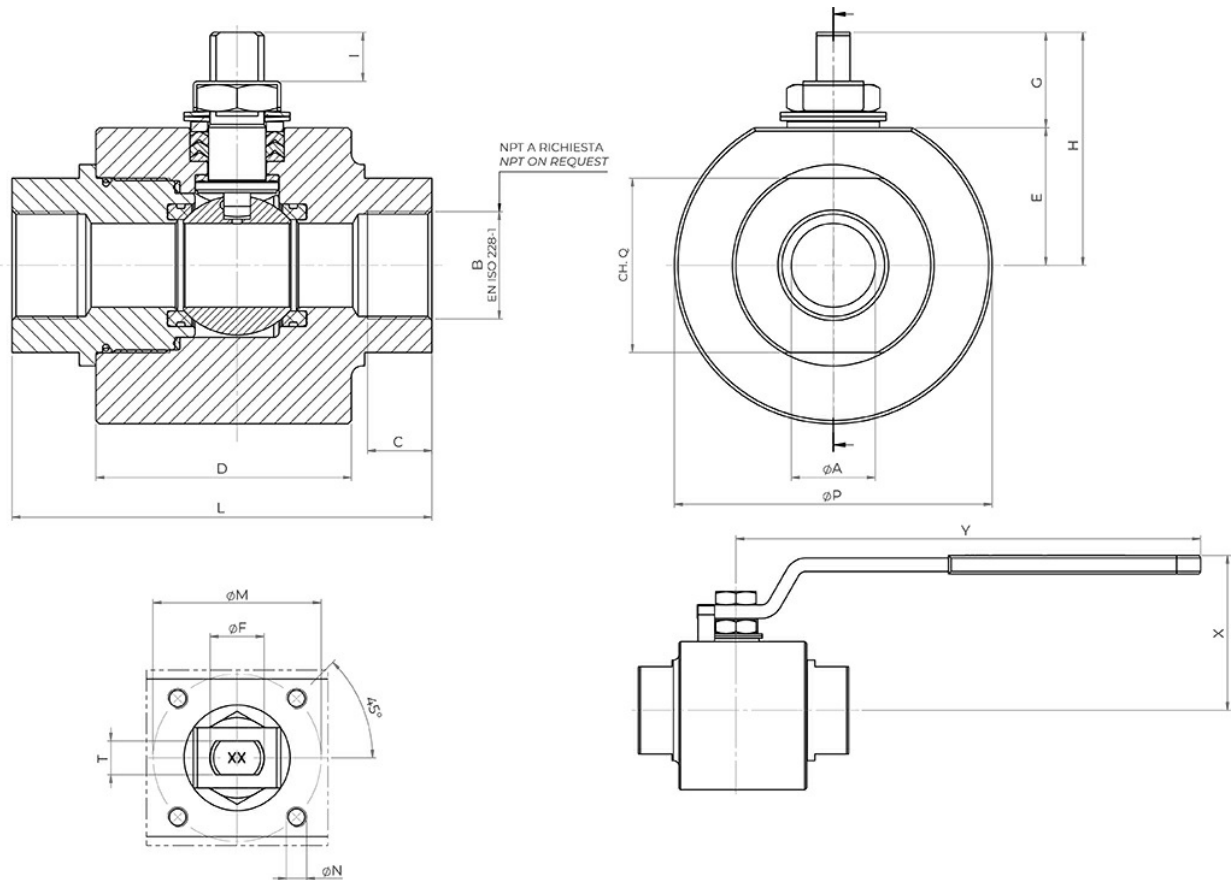
- Junta de estanqueidad en: PTFE cargado con vidrio (PTFE-GF), PTFE cargado con carbografitos (PTFE-CF) (RPTFE-CF), Modified PTFE, PEEK. Para otros tipos de material contacte con nuestro departamento comercial.
- Ejecución monodireccional con orificio de compensación de la presión en la bola.
- Palanca inox.; tuercas y muelles del vástago inox. Para ejecuciones con materiales (cuerpo/bola/vástago) diferentes al estándar, contacte con nuestro departamento comercial.
- Para otras aplicaciones, contacte con nuestro departamento comercial.
- Marcado y certificado ATEX BAJO PEDIDO.

### CERTIFICADOS:

- Cumple con la Directiva Europea 2014/68/UE PED.
- Reducción de Emisiones por Fugas ISO 15848 (ISO FE AH-C03-SSA 0) -50°C/+100°C.
- **Nivel de seguridad funcional hasta SIL 3 conforme a IEC 61508.**
- Cumple con la Directiva Europea 2014/34/UE ATEX (certificado ATEX BAJO PEDIDO).
- Certificación FIRE SAFE de acuerdo con la ISO 10497 Third ed. 2010 / API 607 Seventh ed. 2016 (previa solicitud).

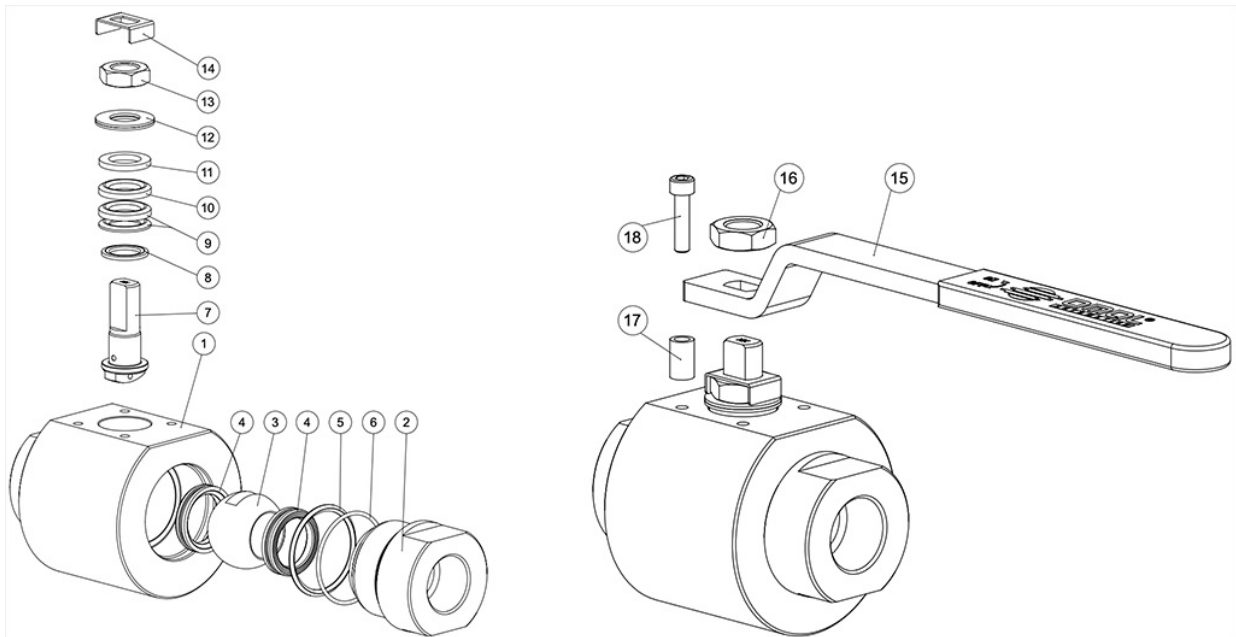
### NORMAS DE DISEÑO:

- Espesores del cuerpo conforme a: ASME B16.34, ASME VIII div.1, EN 12516.

**dimensiones**

**DIMENSIONES**

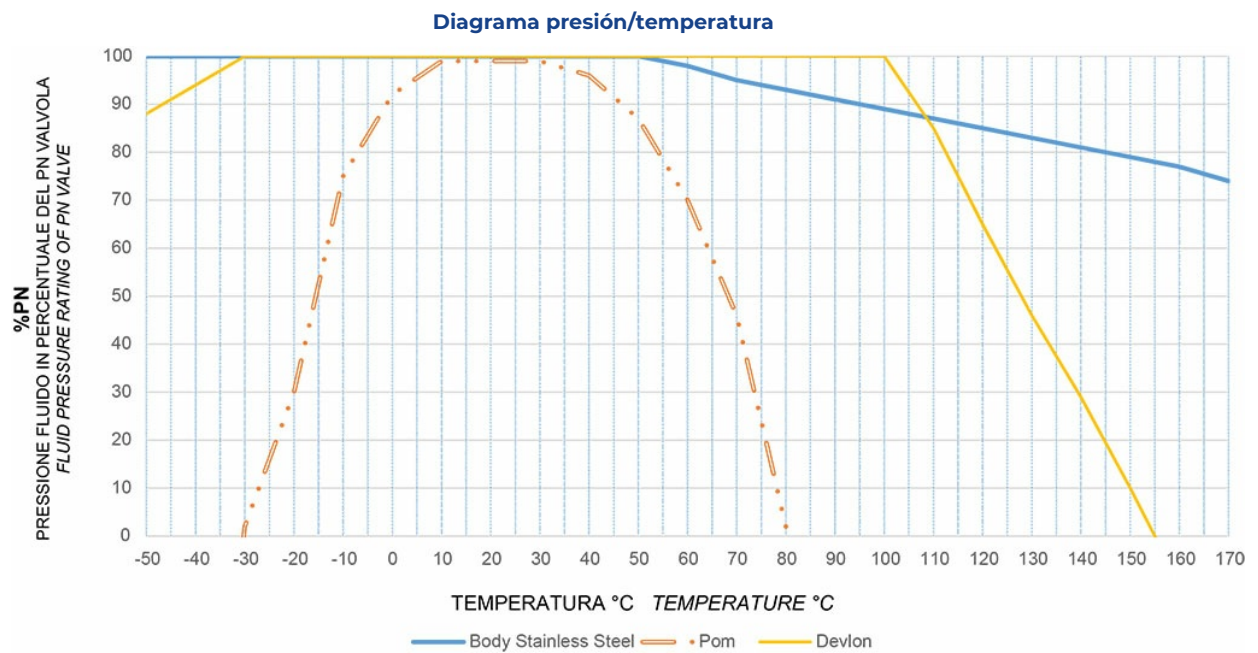
Medida		$\phi A$	B	C	$\phi P$	D	E	G	H	I	L	ISO	$\phi M$	$\phi N$	T/F	CH.Q	Y	X	Kg
DN [mm]	[pulgadas]																		
DN 08	1/4"	9	1/4"	11,5	60	55	25,5	20	45,5	8,2	85	F03	36	M5	6/M10	32	141,5	67	1,5
DN 10	3/8"	9	3/8"	11,5	60	55	25,5	20	45,5	8,2	85	F03	36	M5	6/M10	32	141,5	67	1,5
DN 15	1/2"	13	1/2"	15	75	60	32,5	22,5	55	9,8	90	F04	42	M5	8/M12	38	151,5	80	2,5
DN 20	3/4"	19	3/4"	16,5	79	60	35	22,5	57,5	9,8	90	F04	42	M5	8/M12	45	151,5	82	2,5
DN 25	1"	25	1"	19,5	94,5	76	41	28,5	69,5	14,6	125	F05	50	M6	10/M16	52	276,5	92	4,5
DN 32	1" 1/4	32	1" 1/4	22	104	76	46,5	28,5	75	14,6	125	F05	50	M6	10/M16	65	276,5	98	5,5
DN 40	1" 1/2	38	1" 1/2	22	129	90	56,5	41	97,5	21,9	150	F07	70	M8	14/M22	75	351,5	117	9,5
DN 50	2"	51	2"	26	149,5	104	68	39,5	107,5	20,9	170	F07	70	M8	14/M22	95	351,5	128	14,5

\* Eje libre.

**materiales**


<b>MATERIALES</b>		
1	Cuerpo	ASTM A182 F316 / A479 TP.316 (1.4401 / X5CrNiMo 17-12-2)
2	Manguito	ASTM A182 F316 / A479 TP.316 (1.4401 / X5CrNiMo 17-12-2)
3	Esfera	A217 CA15 / A479 TP.410 / A182 F6A + Revestimiento cromado duro
4*	Asiento	DEVLON
5*	Junta Cuerpo-Manguito	DEVLON
6*	Junta tórica del Cuerpo del Manguito	HNBR
7	Vástago	A564 TP.630 (17-4 PH)
8*	Anillo antifricción	DEVLON
9*	Paquete en V	TFM1600
10*	Paquete en V	DEVLON
11	Anillo prensajuntas	304 S.S.
12	Arandelas Belevilles	Acero al carbono Galvanizado
13	Tuerca para vástago	Acero al carbono Galvanizado
14	Retención tuerca	304 S.S.
15	Palanca	Fe37 Galvanizado
16	Contratuerca	Acero al carbono Galvanizado
17	Retención de posición	Acero al carbono Galvanizado
18	Tornillos de retención	A2-70 (304 S.S.)
* Componentes del kit de juntas		

## diagramas y pares de aceleración



<b>PARES DE ARRANQUE en Nm</b>								
PN - Medida	DN 08 1/4"	DN 10 3/8"	DN 15 1/2"	DN 20 3/4"	DN 25 1"	DN 32 1 1/4"	DN 40 1 1/2"	DN 50 2"
6000 PSI / 413 bar	22	22	25	33	48			
5000 PSI / 344 bar						66	91	
4000 PSI / 276 bar								140

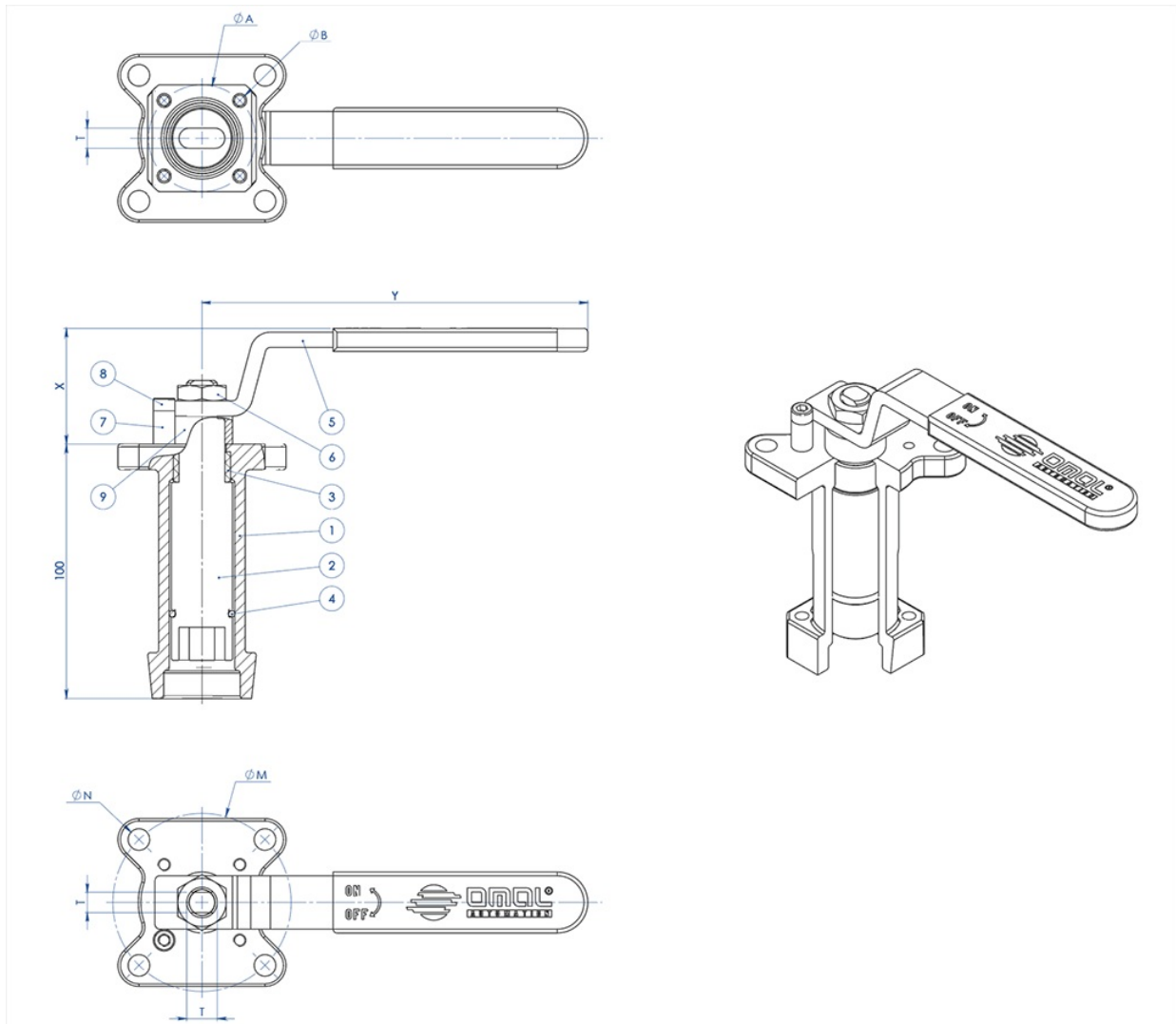
Los valores del par en Nm pueden variar según la temperatura y el fluido. Tener en cuenta un factor de seguridad igual a 1.4.

<b>CAPACIDAD KV m<sup>3</sup>/h</b>								
KV m <sup>3</sup> /h	10	11	20	60	100	130	170	280

El valor Kv es el valor de la capacidad en m<sup>3</sup>/h (con agua a 15°C) que provoca una caída de presión de 1 bar.

accesorios

EXTENSIÓN POR FUSIÓN IMPULSADA POR PALANCA



MATERIALES		
PART. N°	DESCRIPCIÓN	MATERIAL
1	Alargadera	AISI304 S.S.
2	Perno	AISI 430 F
3	Brújula	DELRIN
4	Junta tórica	NBR
5	Palanca	Fe 37 galvanizado (*)
6	Tuerca	acero al carbono galvanizado (*)
7	Retención de palanca	acero al carbono galvanizado (*)
8	Tornillos de retención de la palanca	A2-70
9	Separador	PTFE Relleno con Carbono

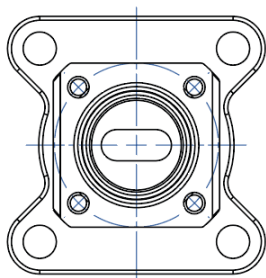
(\*): Bajo pedido están disponibles en 304 S.S.



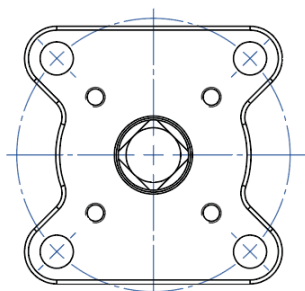
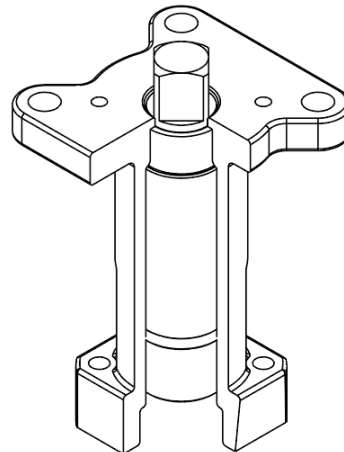
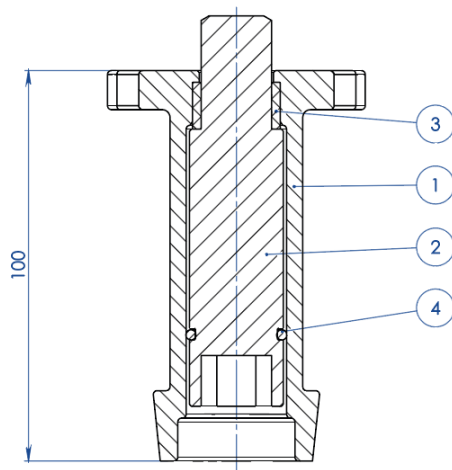
DIMENSIONES							
VÁLVULA ISO	ØA	ØB	ØM	ØN	F/T	X	Y
F03	36	5,5	36	5,5	10/6	38,5	141,5
F04	42	5,5	42	M5	12/8	45,5	151,5
F05	50	6,5	50	6,5	16/10	48,5	276,5
F07	70	8,5	70	8,5	22/14	57,5	351,5
F10	102	11	102	11	30/18	79,5	451,5

**NOTA:** El código de la alargadera depende del tipo de accionamiento y de la conexión de la válvula; solicitar en la fase de pedido.

### ALARGADERA GUIADA POR FUSIÓN PARA ACCIONADOR



**NOTA:** Le dimensioni dipendono dalle dimensioni dell'attacco valvola  
**NOTE:** Dimensions depending from valve's connection

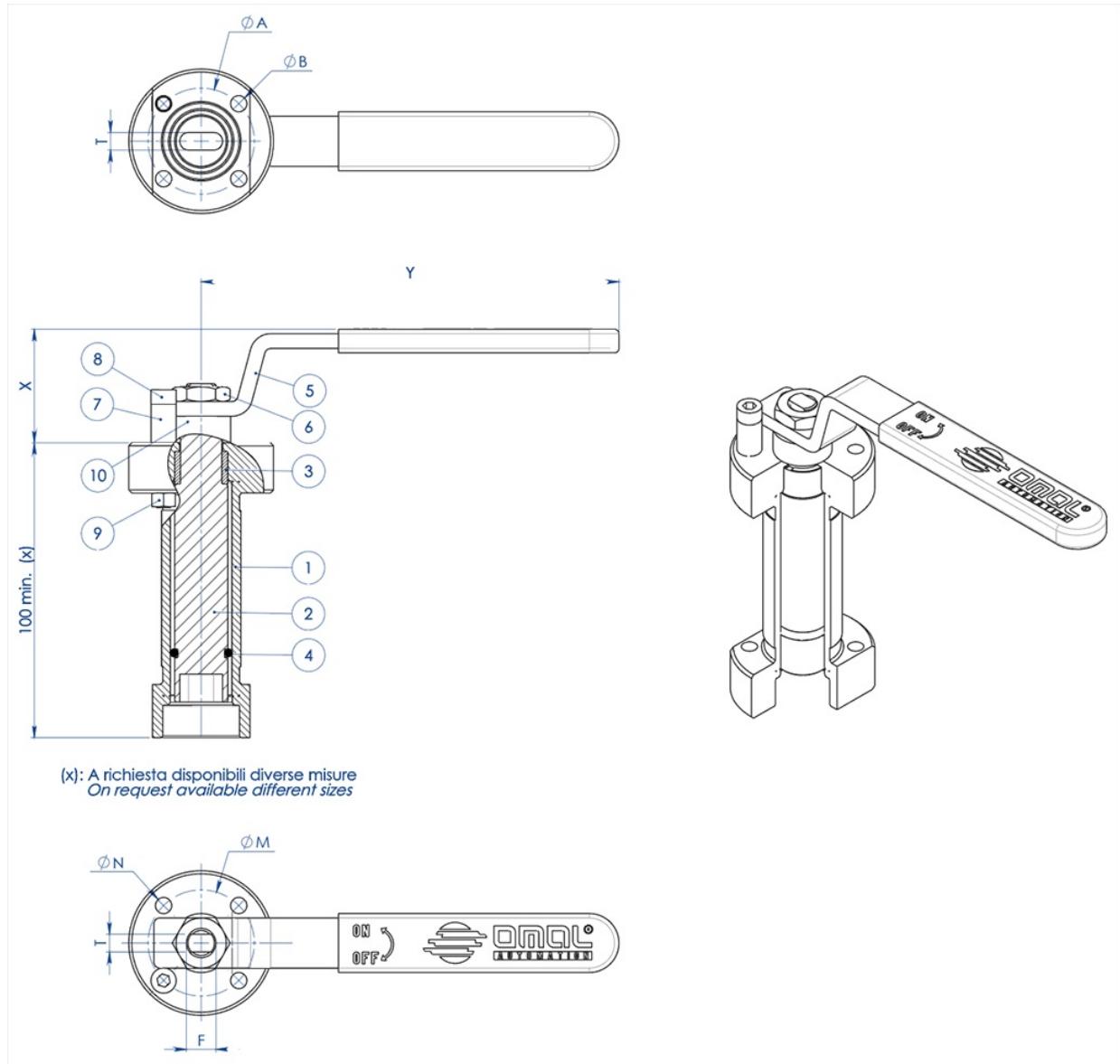


**NOTA:** Le dimensioni dipendono dalla taglia dell'attuatore  
**NOTE:** Dimensions depending from actuator's size

MATERIALES		
PART. N°	DESCRIPCIÓN	MATERIAL
1	Alargadera	ASTM A351 CF8M
2	Perno	AISI 430 F
3	Brújula	DELTRIN
4	Junta tórica	NBR

**NOTA:** El código de la alargadera depende del tipo de accionamiento y de la conexión de la válvula; solicitar en la fase de pedido

### ALARGADERA GUIADA SOLDADA DE PALANCA



### MATERIALES

PART. N°	DESCRIPCIÓN	MATERIAL
1	Alargadera	304 s.s.
2	Perno	AISI 430 F
3	Brújula	DELTRIN
4	Junta tórica	NBR
5	Palanca	Fe 37 Galvanizado (*)
6	Tuerca	acero al carbono galvanizado (*)
7	Retención de palanca	acero al carbono galvanizado (*)
8	Tornillos de retención de la palanca	A2-70
9	Tuerca de retención de la palanca	A2-70 (**)
10	Separador	PTFE Relleno con Carbono

(\*) : disponibles bajo pedido en 304 S.S.

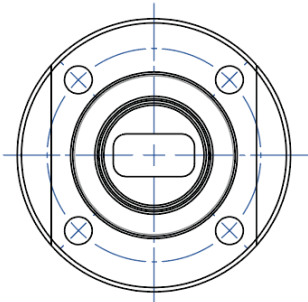
(\*\*): no presente en válvulas con conexión ISO F04.

### DIMENSIONES

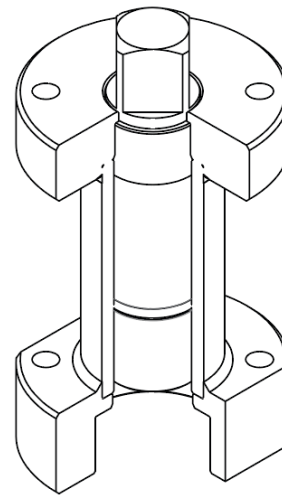
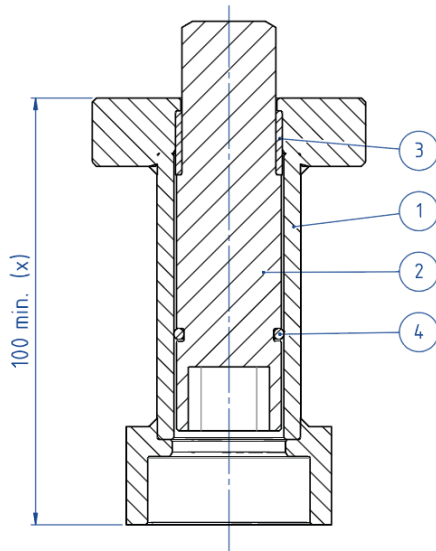
VÁLVULA ISO	ØA	ØB	ØM	ØN	F/T	X	Y
F03	36	5,5	36	5,5	10/6	38,5	141,5
F04	42	5,5	42	M5	12/8	45,5	151,5
F05	50	6,5	50	6,5	16/10	48,5	276,5
F07	70	9	70	9	22/14	57,5	351,5
F10	102	11	102	11	30/18	79,5	451,5

**NOTA:** El código de la alargadera depende del tipo de accionamiento y de la conexión de la válvula; solicitar en la fase de pedido.

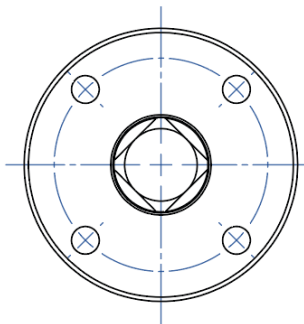
### ALARGADERA SOLDADA PARA ACCIONADOR



**NOTA: Le dimensioni dipendono dalle dimensioni dell'attacco valvola**  
**NOTE: Dimensions depending from valve's connection**



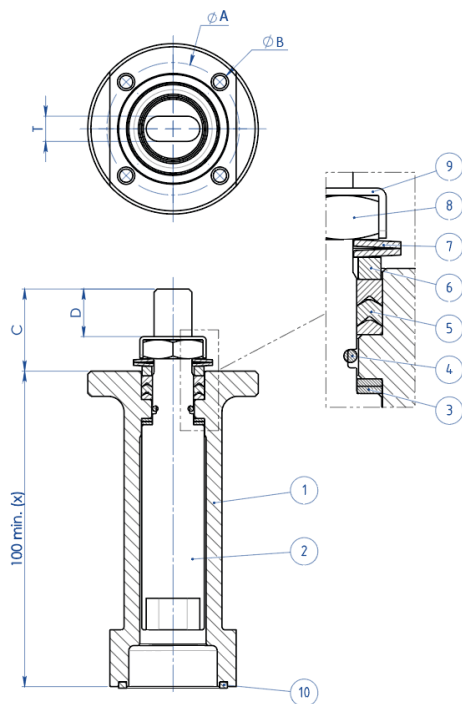
(x): A richiesta disponibili diverse misure  
 On request available different sizes



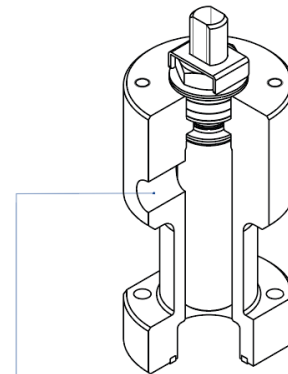
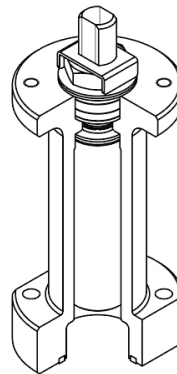
**NOTA: Le dimensioni dipendono dalla taglia dell'attuatore**  
**NOTE: Dimensions depending from actuator's size**

MATERIALES		
PART. N°	DESCRIPCIÓN	MATERIAL
1	Alargadera	304 S.S.
2	Perno	AISI 430 F
3	Brújula	DELRIN
4	Junta tórica	NBR

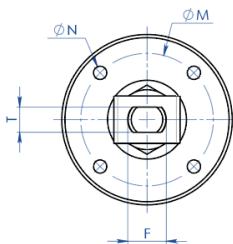
**NOTA:** El código de la alargadera depende del tipo de accionamiento y de la conexión de la válvula; solicitar en la fase de pedido

**ALARGADERA CON SELLADO ADICIONAL**


(X): A richiesta disponibili diverse misure  
 On request available different sizes



A richiesta disponibile anche la versione con presa per Sniffer  
 Stern extension with sniffer also available on request


**MATERIALES**

PART. N°	DESCRIPCIÓN	MATERIAL
1	Alargadera	304 s.s.
2	Perno	AA564 TP.630 (17-4ph)
3	Anillo Antifricción	TFM1600
4	Junta tórica	FKM
5	Paquete A V	TFM1600
6	Anillo Prensajuntas	304 s.s.
7	Arandelas Belevilles	50CrV4 Galvanizado
8	Tuerca para vástago	UNI 3740-1 6S Cincado
9	Placa Bloquea Tuerca	304 s.s.
10	Junta de sellado	GRAFOIL

DIMENSIONES							
VÁLVULA ISO	ØA	ØB	ØM	ØN	F/T	C	D
F03	36	5,5	36	M5	10/6	20	10,2
F04	42	5,5	42	M5	12/8	26	15,1
F05	50	6,5	50	M6	16/10	35	21,2
F07	70	8,5	70	M8	22/14	47,5	28,4
F10	102	10,5	102	M10	30/18	61	35,2

**NOTA:** El código de la alargadera depende del tipo de accionamiento y de la conexión de la válvula; solicitar en la fase de pedido.

## documentos

### Certificati

PED

ATEX - Ball Valves

FUGITIVE EMISSION KRATOS - 425bar

FUGITIVE EMISSION KRATOS - 430bar

SIL IEC 61508 - KRATOS

FIRE SAFE KRATOS - ASTM A350 LF2 + DEVLON

FIRE SAFE KRATOS - 316 S.S + DEVLON

### Manuali

MANUALE UMAH1000

### Istruzioni

ISTRUZIONI USO 8\_1534