

Warning: filectime(): stat failed for /var/www/vhost/www.omal.it/htdocs/https://www.omal.it./FilesProdotti/Certificato-PED-DNV.pdf in /var/www/vhost/www.omal.it/htdocs/prodotto-printable.php on line 65

Warning: filectime(): stat failed for /var/www/vhost/www.omal.it/htdocs/https://www.omal.it./FilesProdotti/UMAH1000-IT-01-21.pdf in /var/www/vhost/www.omal.it/htdocs/prodotto-printable.php on line 65

Warning: filectime(): stat failed for /var/www/vhost/www.omal.it/htdocs/https://www.omal.it./FilesProdotti/RICEVUTADEPOSITOF.T.ATEXN.VS-19.pdf in /var/www/vhost/www.omal.it/htdocs/prodotto-printable.php on line 65

Warning: filectime(): stat failed for /var/www/vhost/www.omal.it/htdocs/https://www.omal.it./FilesProdotti/FE063579885.pdf in /var/www/vhost/www.omal.it/htdocs/prodotto-printable.php on line 65

Warning: filectime(): stat failed for /var/www/vhost/www.omal.it/htdocs/https://www.omal.it./FilesProdotti/FE063579886.pdf in /var/www/vhost/www.omal.it/htdocs/prodotto-printable.php on line 65

Warning: filectime(): stat failed for /var/www/vhost/www.omal.it/htdocs/https://www.omal.it./FilesProdotti/81534-KRATOS-IT-EN-DE-ES-0522.pdf in /var/www/vhost/www.omal.it/htdocs/prodotto-printable.php on line 65

Warning: filectime(): stat failed for /var/www/vhost/www.omal.it/htdocs/https://www.omal.it./FilesProdotti/Certificate-202025601-KRATOS.pdf in /var/www/vhost/www.omal.it/htdocs/prodotto-printable.php on line 65

Warning: filectime(): stat failed for /var/www/vhost/www.omal.it/htdocs/https://www.omal.it./FilesProdotti/FS-1106-722271470KRATOSDN50LF2DEVLON.pdf in /var/www/vhost/www.omal.it/htdocs/prodotto-printable.php on line 65

Warning: filectime(): stat failed for /var/www/vhost/www.omal.it/htdocs/https://www.omal.it./FilesProdotti/FS-1107-722271470KRATOSDN50316DEVLON.pdf in /var/www/vhost/www.omal.it/htdocs/prodotto-printable.php on line 65

KRATOS acier inoxydable à cyclicité élevée

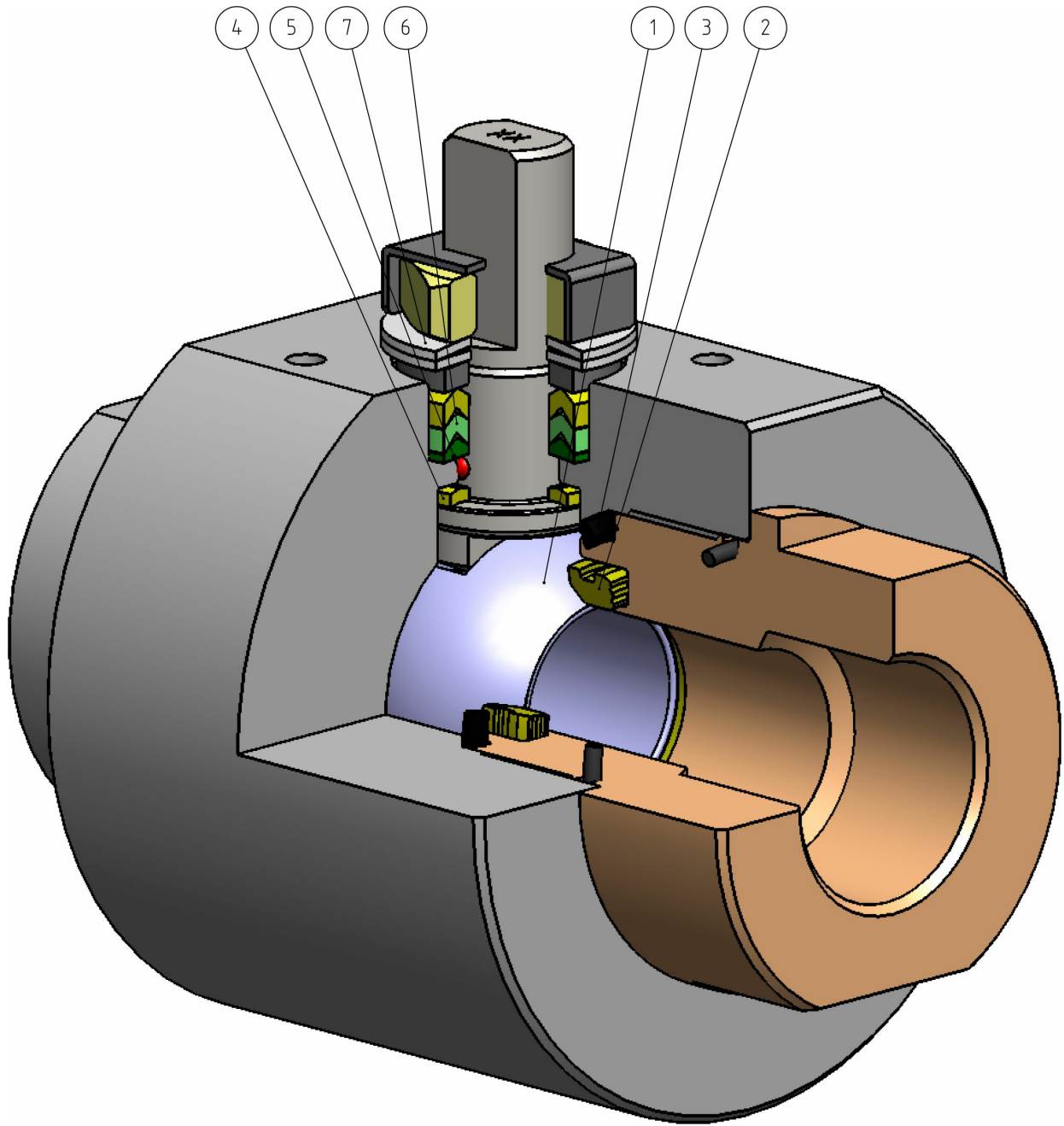


Macro Vannes à boisseau sphérique

Catégorie KRATOS

Sous-catégorie KRATOS à cyclicité élevée

avantages



1. Boisseau sphérique en acier inoxydable avec revêtement en chrome dur de 40 µm.

Plus longue résistance grâce à une faible usure du boisseau.

2. Siège.

Moins d'usure que les joints non modifiés.
Haute résistance aux charges.

3. Garniture Corps-Manchon en DEVLON.

Étanchéité supplémentaire de protection du joint torique.

4. Bague anti-friction en DEVLON.

Moins d'usure que les joints non modifiés.
Haute résistance aux charges.

5. Dispositif anti-statique (continuité électrique entre le boisseau, la tige et le corps).

Les charges électrostatiques qui pourraient provoquer un incendie dans des environnements inflammables et/ou explosibles sont évitées.
Sécurité garantie par le contact pendant toute la durée de vie de la vanne.

6. Empilement de garnitures en « V » avec 3 garnitures

Cela garantit une étanchéité parfaite même après un nombre élevé de cycles.

7. Rondelles ressorts sur la garniture d'étanchéité de la tige.

Elles permettent de récupérer le jeu dû à l'usure causée par le mouvement semi-rotatif de l'arbre évitant les fuites vers l'extérieur.
Elles permettent de maintenir les joints en « chevron » (en V) sous tension, en évitant des fuites vers l'extérieur, y compris en présence d'importantes excursions thermiques.

Plus grande précision dans l'alignement des axes grâce à l'usinage de la pièce brute jusqu'à la pièce finie avec un positionnement unique.

Allongement de la durée de vie de la vanne
Couple d'actionnement plus faible.

Corps de vanne en acier au carbone réalisé en matériau normalisé certifié NACE en exécution standard.

Il garantit une meilleure résistance à la corrosion.
Plus grande ductilité du matériau.

Processus de production entièrement réalisé par OMAL.

Contrôle maximal durant toutes les phases d'usinage.
Possibilité de fournir rapidement des exécutions spéciales demandées par le client.

Certificat DESP.

Conformité totale aux normes de sécurité européennes pour les équipements sous pression.

• Certificat Émissions fugitives ISO 15848 (ISO FE AH-C03-SSA 0).

Garantit un niveau élevé de sécurité de la garniture d'étanchéité de la tige vers l'extérieur.

Certificat ATEX.

Permet son installation en présence d'un milieu potentiellement explosible.

Certifié jusqu'à SIL 3

Niveau élevé de sécurité fonctionnelle

Certificat SÉCU FEU (sur demande)

Garantit l'étanchéité de la vanne même en cas d'incendie

caractéristiques

EXÉCUTION STANDARD :

- Extrémités filetées EN ISO 228-1 ou NPT.
- Boisseau flottant, passage total.
- Garniture d'étanchéité souple pour siège en DEVLON.
- Garniture d'étanchéité de la tige avec empilement de joints en « V » de série.
- Température de fonctionnement : de -50°C à +100 °C.
- Classe d'étanchéité : EN 12266-1 niveau A.
- Dispositif anti-statique EN 12266-2.
- Tige anti-éjection.
- Plan de perçage pour actionneur selon ISO 5211.
- Intercepted fluid: self-lubricating fluids (liquid and gaseous), provided they are compatible with the construction materials. For non-selflubricating fluids (water, ...) or other applications, contact our sales department.

EXÉCUTIONS SUR DEMANDE :

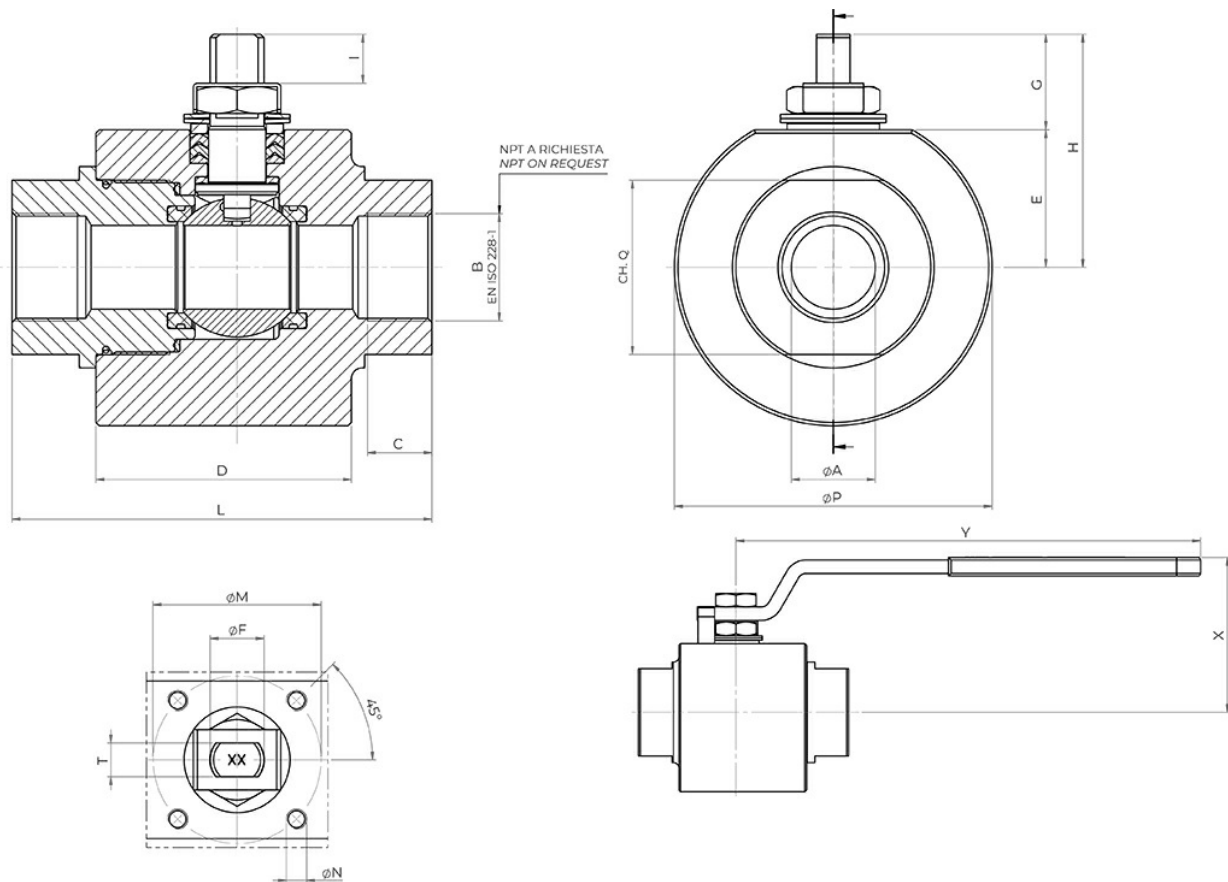
- Garnitures d'étanchéité en : PTFE chargé de verre (PTFE-GF), PTFE chargé de graphite de carbone (PTFE-CF), Modified PTFE, PEEK. Pour d'autres types de matériel, contactez notre service commercial.
 - Exécution unidirectionnelle avec orifice de compensation de pression dans le boisseau.
 - Levier en acier inoxydable ; écrous et ressorts tige en acier inoxydable. Pour les exécutions avec du matériel (corps/boisseau/tige) autre que la norme, contactez notre service commercial.
- Pour d'autres traitement superficiels, veuillez vous adresser à notre service commercial.
- Marquage et certificat ATEX SUR DEMANDE.

CERTIFICATIONS :

- Conforme à la directive européenne 2014/68/UE DESP.
- Émissions fugitives ISO 15848 (ISO FE AH-C03-SSA 0) -50 °C/+100 °C.
- **Niveau de sécurité fonctionnelle jusqu'à SIL 3 en accord avec la norme IEC 61508.**
- Conforme à la directive européenne 2014/34/UE ATEX (certificat ATEX SUR DEMANDE).
- Certification SÉCU FEU selon ISO 10497 Third ed. 2010 / API 607 Seventh ed. 2016 (sur demande).

NORMES DE CONCEPTION :

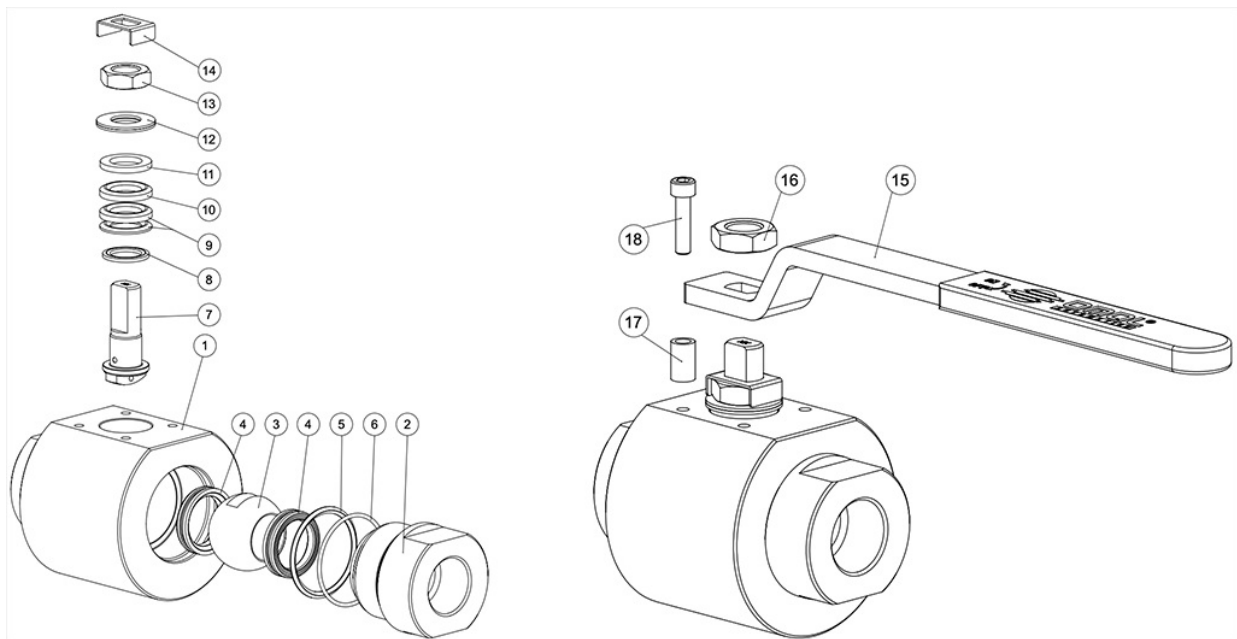
- Épaisseurs corps selon : ASME B16.34, ASME VIII div.1, EN 12516.

dimensions

DIMENSIONS

Mesure		φA	B	C	φP	D	E	G	H	I	L	ISO	φM	φN	T/F	CH.Q	Y	X	Kg*
DN [mm]	[pouces]																		
DN 08	1/4"	9	1/4"	11,5	60	55	25,5	20	45,5	8,2	85	F03	36	M5	6/M10	32	141,5	67	1,5
DN 10	3/8"	9	3/8"	11,5	60	55	25,5	20	45,5	8,2	85	F03	36	M5	6/M10	32	141,5	67	1,5
DN 15	1/2"	13	1/2"	15	75	60	32,5	22,5	55	9,8	90	F04	42	M5	8/M12	38	151,5	80	2,5
DN 20	3/4"	19	3/4"	16,5	79	60	35	22,5	57,5	9,8	90	F04	42	M5	8/M12	45	151,5	82	2,7
DN 25	1"	25	1"	19,5	94,5	76	41	28,5	69,5	14,6	125	F05	50	M6	10/M16	52	276,5	92	4,5
DN 32	1" 1/4	32	1" 1/4	22	104	76	46,5	28,5	75	14,6	125	F05	50	M6	10/M16	65	276,5	98	5,5
DN 40	1" 1/2	38	1" 1/2	22	129	90	56,5	41	97,5	21,9	150	F07	70	M8	14/M22	75	351,5	117	9,8
DN 50	2"	51	2"	26	149,5	104	68	39,5	107,5	20,9	170	F07	70	M8	14/M22	95	351,5	128	14,3

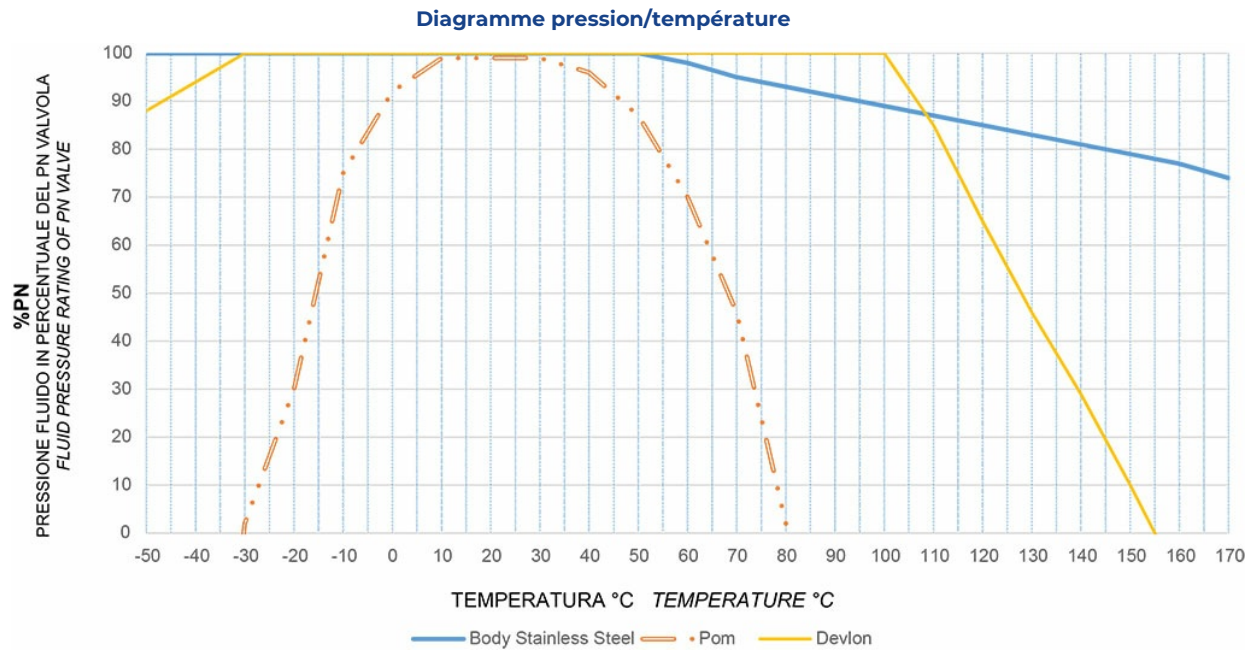
* Axe libre.

matériaux



MATÉRIAUX		
1	Corps	ASTM A182 F316 / A479 TP.316 (1.4401 / X5CrNiMo 17-12-2)
2	Manchon	ASTM A182 F316 / A479 TP.316 (1.4401 / X5CrNiMo 17-12-2)
3	Boisseau	A217 CA15 / A479 TP.410 / A182 F6A + Chromage dur
4*	Siège	DEVLON
5*	Garniture Corps-Manchon	DEVLON
6*	Joint torique Corps - Manchon	HNBR
7	Tige	A564 TP.630 (17-4 PH)
8*	Bague anti-friction	DEVLON
9*	Empilement joints en « V »	TFM1600
10*	Empilement joints en « V »	DEVLON
11	Bague presse-étoupe	304 S.S.
12	Rondelles ressort	Acier au carbone galvanisé
13	Écrou tige	Acier au carbone galvanisé
14	Butée écrou	304 S.S.
15	Levier	Fe37 Galvanisé
16	Contre-écrou	Acier au carbone galvanisé
17	Butée de position	Acier au carbone galvanisé
18	Vis de butée	A2-70 (304 S.S.)
* Composants du kit de garnitures		

diagrammes et couples de démarrage



COUPLES DE DÉMARRAGE en Nm								
PN - Mesure	DN 08 1/4"	DN 10 3/8"	DN 15 1/2"	DN 20 3/4"	DN 25 1"	DN 32 1 1/4"	DN 40 1 1/2"	DN 50 2"
6000 PSI / 413 bar	22	22	25	33	48			
5000 PSI / 344 bar						66	91	
4000 PSI / 276 bar								140

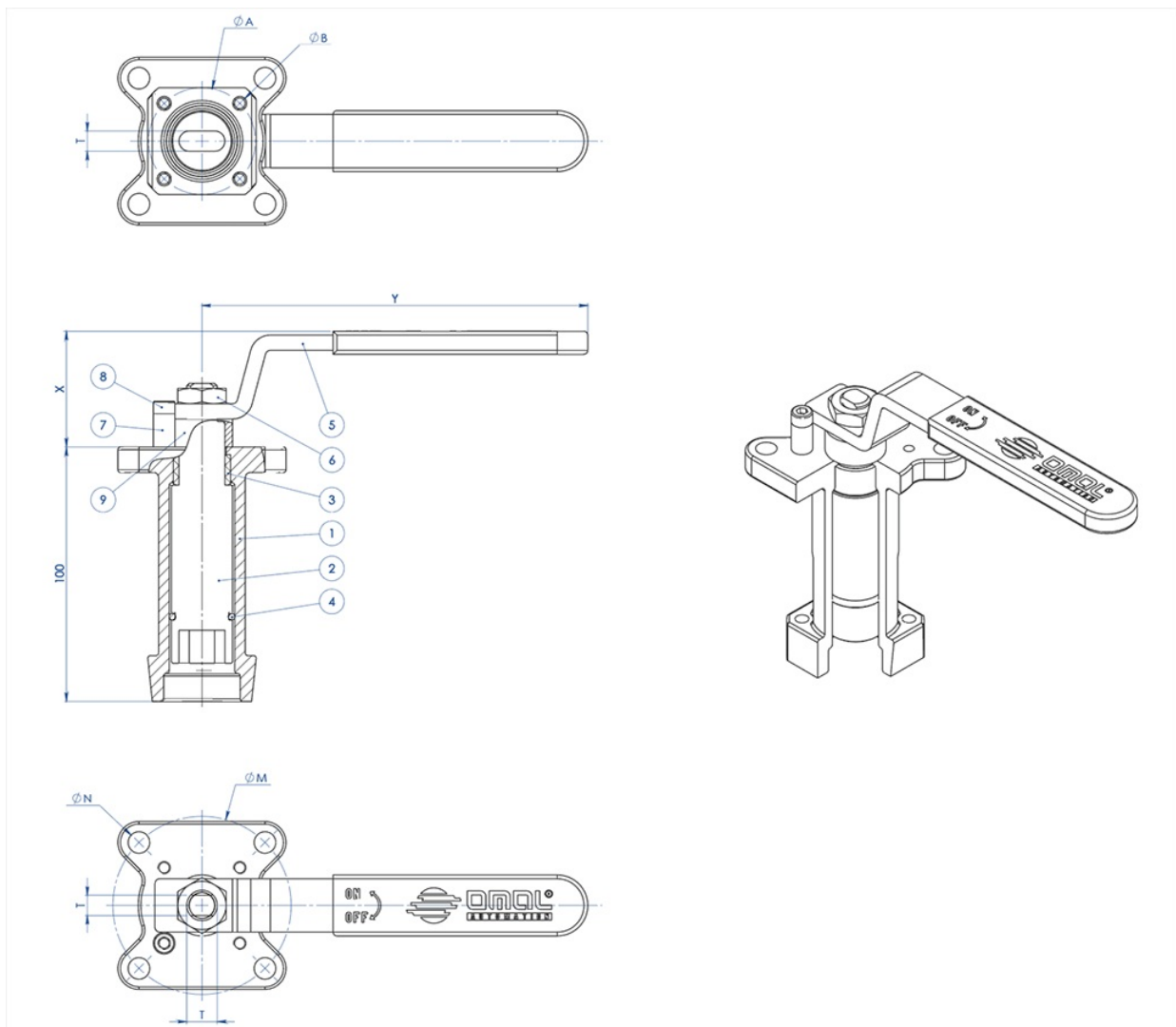
Les valeurs du couple en Nm peuvent varier en fonction de la température et du fluide. Considérer un facteur de sécurité de 1.4.

DÉBIT KV m³/h								
KV m ³ /h	10	11	20	60	100	130	170	280

La valeur Kv est la valeur du débit en m³/h (avec de l'eau à 15 °C) qui provoque une chute de pression de 1 bar.

accessoires

RALLONGE GUIDÉE PAR FUSION, AVEC LEVIER



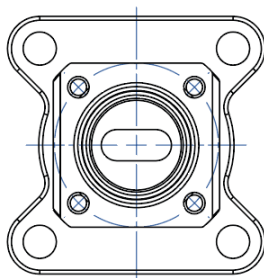
MATÉRIAUX		
N° PIÈCE	DESCRIPTION	MATÉRIAUX
1	Rallonge	AISI304 S.S.
2	Axe	AISI 430 F
3	Douille	DELRIN
4	JOINT TORIQUE	NBR
5	Levier	Fe 37 galvanisé (*)
6	Écrou	acier au carbone galvanisé (*)
7	Goupille arrêt levier	acier au carbone galvanisé (*)
8	Vis goupille arrêt levier	A2-70
9	Entretoise	PTFE Chargée carbone

(*) : Sur demande disponibles en 304 S.S.

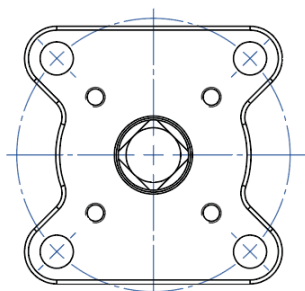
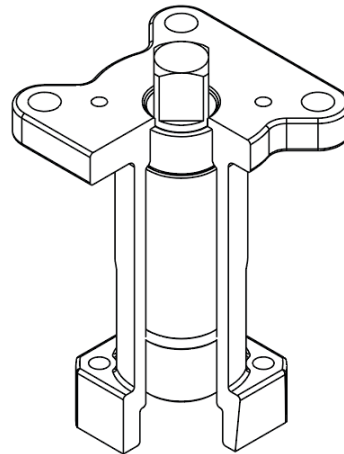
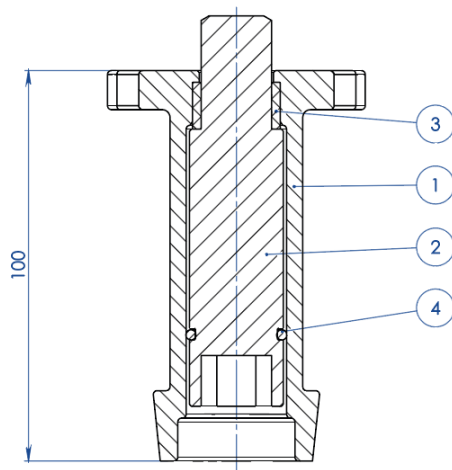
DIMENSIONS							
ISO VANNE	ØA	ØB	ØM	ØN	F/T	X	Y
F03	36	5,5	36	5,5	10/6	38,5	141,5
F04	42	5,5	42	M5	12/8	45,5	151,5
F05	50	6,5	50	6,5	16/10	48,5	276,5
F07	70	8,5	70	8,5	22/14	57,5	351,5
F10	102	11	102	11	30/18	79,5	451,5

REMARQUE: Le code de la rallonge dépend du type d'actionnement et du raccord de la vanne ; à demander lors de la commande.

RALLONGE GUIDÉE PAR FUSION, POUR ACTIONNEUR



NOTA: Le dimensioni dipendono dalle dimensioni dell'attacco valvola
NOTE: Dimensions depending from valve's connection

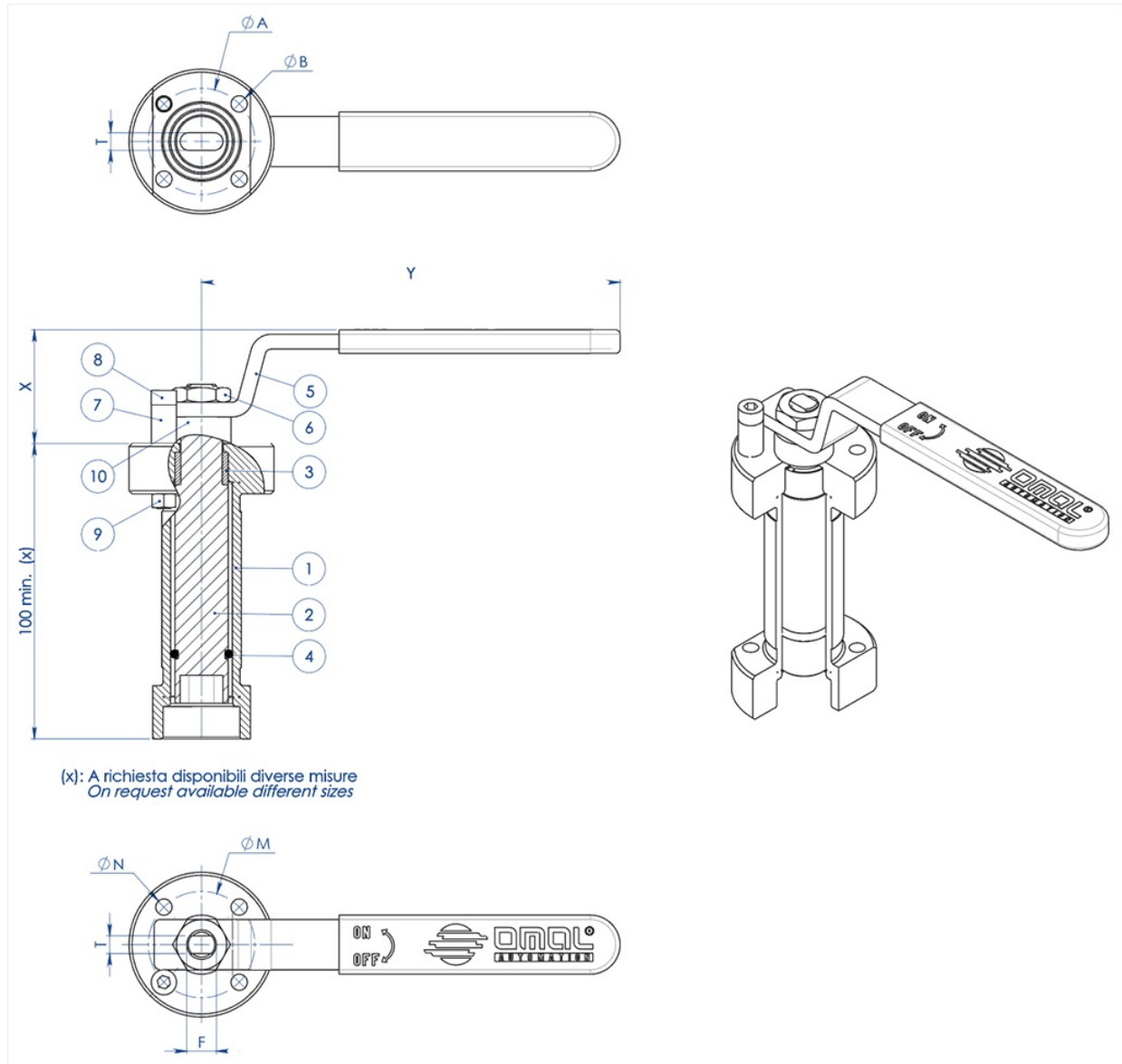


NOTA: Le dimensioni dipendono dalla taglia dell'attuatore
NOTE: Dimensions depending from actuator's size

MATÉRIAUX

N° PIÈCE	DESCRIPTION	MATÉRIAUX
1	Rallonge	ASTM A351 CF8M
2	Axe	AISI 430 F
3	Douille	DELRIN
4	JOINT TORIQUE	NBR

REMARQUE: Le code de la rallonge dépend du type d'actionnement et du raccord de la vanne ; à demander lors de la commande

RALLONGE GUIDÉE SOUDÉE, AVEC LEVIER


MATÉRIAUX		
N° PIÈCE	DESCRIPTION	MATÉRIAUX
1	Rallonge	304 s.s.
2	Axe	AISI 430 F
3	Douille	DELRIN
4	Joint torique	NBR
5	Levier	Fe 37 galvanisé (*)
6	Écrou	acier au carbone galvanisé (*)
7	Goupille arrêt levier	acier au carbone galvanisé (*)
8	Vis goupille arrêt levier	A2-70
9	Écrou goupille arrêt levier	A2-70 (**)
10	Entretoise	PTFE Chargée carbone

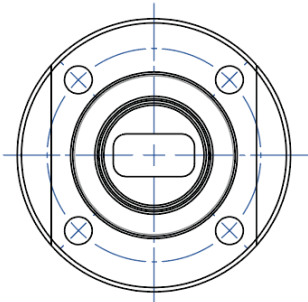
(*) : sur demande disponibles en 304 S.S.

(**) : indisponible sur les vannes avec raccord iso F04.

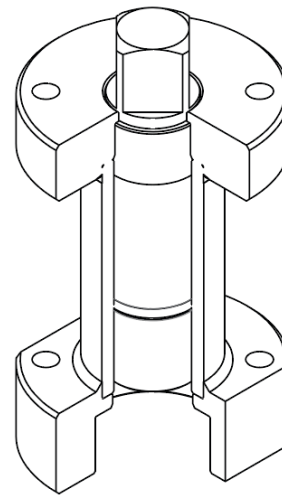
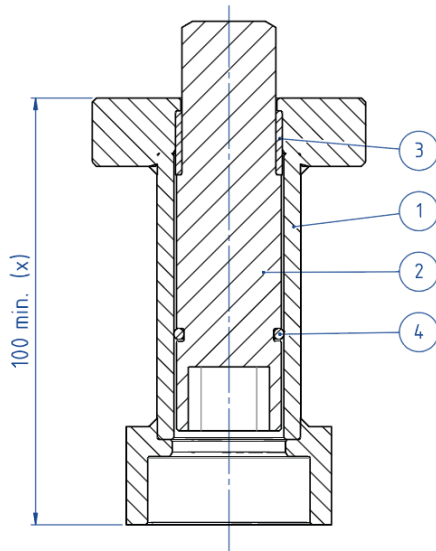
DIMENSIONS							
ISO VANNE	ØA	ØB	ØM	ØN	F/T	X	Y
F03	36	5,5	36	5,5	10/6	38,5	141,5
F04	42	5,5	42	M5	12/8	45,5	151,5
F05	50	6,5	50	6,5	16/10	48,5	276,5
F07	70	9	70	9	22/14	57,5	351,5
F10	102	11	102	11	30/18	79,5	451,5

REMARQUE : Le code de la rallonge dépend du type d'actionnement et du raccord de la vanne ; à demander lors de la commande.

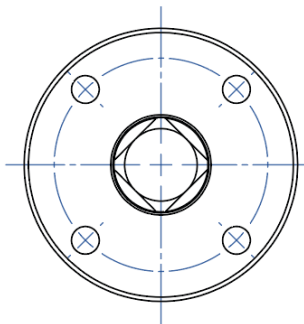
RALLONGE GUIDÉE SOUDÉE, POUR ACTIONNEUR



NOTA: Le dimensioni dipendono dalle dimensioni dell'attacco valvola
NOTE: Dimensions depending from valve's connection



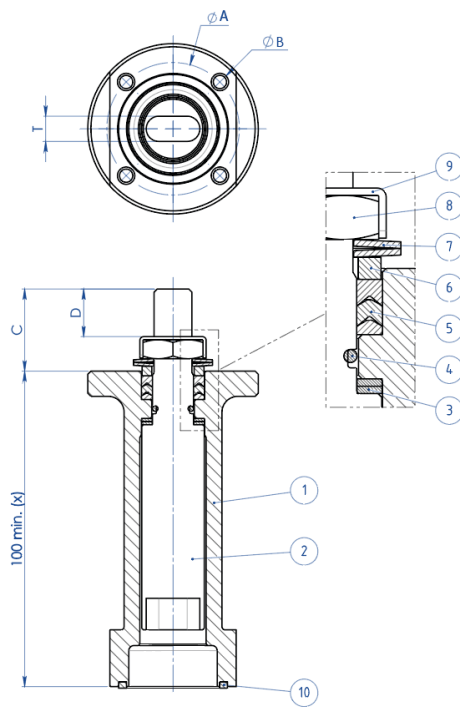
(x): A richiesta disponibili diverse misure
 On request available different sizes



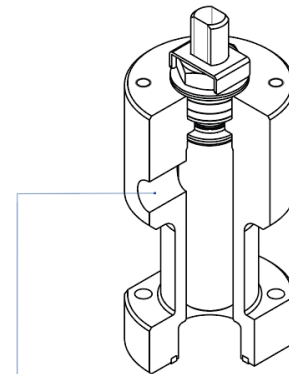
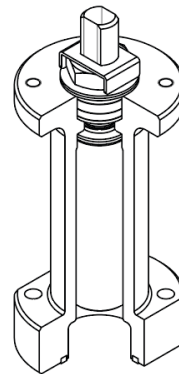
NOTA: Le dimensioni dipendono dalla taglia dell'attuatore
NOTE: Dimensions depending from actuator's size

MATÉRIAUX		
PART. N°	DESCRIPTION	MATÉRIAUX
1	Rallonge	304 S.S.
2	Axe	AISI 430 F
3	Douille	DELRIN
4	JOINT TORIQUE	NBR

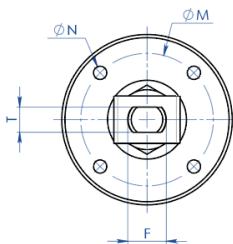
REMARQUE: Le code de la rallonge dépend du type d'actionnement et du raccord de la vanne ; à demander lors de la commande

RALLONGE AVEC JOINT SUPPLÉMENTAIRE


(x): A richiesta disponibili diverse misure
 On request available different sizes



A richiesta disponibile anche la versione con presa per Sniffer
 Stern extension with sniffer also available on request


MATÉRIAUX

N° PIÈCE	DESCRIPTION	MATÉRIAUX
1	Rallonge	304 s.s.
2	Axe	AA564 TP.630 (17-4ph)
3	Bague antifriction	TFM1600
4	Joint torique	FKM
5	Empilement joints en chevron	TFM1600
6	Bague presse-étoupe	304 s.s.
7	Rondelles ressort	50CrV4 galvanisé
8	Écrou tige	UNI 3740-1 6S galvanisé
9	Plaque blocage écrou	304 s.s.
10	Garniture d'étanchéité	GRAFOIL

DIMENSIONS							
ISO VANNE	ØA	ØB	ØM	ØN	F/T	C	D
F03	36	5,5	36	M5	10/6	20	10,2
F04	42	5,5	42	M5	12/8	26	15,1
F05	50	6,5	50	M6	16/10	35	21,2
F07	70	8,5	70	M8	22/14	47,5	28,4
F10	102	10,5	102	M10	30/18	61	35,2

REMARQUE: Le code de la rallonge dépend du type d'actionnement et du raccord de la vanne ; à demander lors de la commande.

documents

Certificati

PED
ATEX - Ball Valves
FUGITIVE EMISSION KRATOS - 425bar
FUGITIVE EMISSION KRATOS - 430bar
SIL IEC 61508 - KRATOS
FIRE SAFE KRATOS - ASTM A350 LF2 + DEVLON
FIRE SAFE KRATOS - 316 S.S + DEVLON

Manuali

MANUALE UMAH1000

Istruzioni

ISTRUZIONI USO 8_1534