

Warning: filectime(): stat failed for /var/www/vhost/www.omal.it/htdocs/https://www.omal.it./FilesProdotti/Certificate-212198201-OMAL-ValvoleHercules.pdf in /var/www/vhost/www.omal.it/htdocs/prodotto-printable.php on line 65

Warning: filectime(): stat failed for /var/www/vhost/www.omal.it/htdocs/https://www.omal.it./FilesProdotti/RICEVUTADEPOSITOF.T.ATEXN.VS-19.pdf in /var/www/vhost/www.omal.it/htdocs/prodotto-printable.php on line 65

Warning: filectime(): stat failed for /var/www/vhost/www.omal.it/htdocs/https://www.omal.it./FilesProdotti/80486-ValvoleasferaATEX-IT-EN.pdf in /var/www/vhost/www.omal.it/htdocs/prodotto-printable.php on line 65

Warning: filectime(): stat failed for /var/www/vhost/www.omal.it/htdocs/https://www.omal.it./FilesProdotti/UMAH1000-IT-01-21.pdf in /var/www/vhost/www.omal.it/htdocs/prodotto-printable.php on line 65

Warning: filectime(): stat failed for /var/www/vhost/www.omal.it/htdocs/https://www.omal.it./FilesProdotti/81095-Hercules-IT-EN-0522.pdf in /var/www/vhost/www.omal.it/htdocs/prodotto-printable.php on line 65

Vanne à boisseau sphérique HERCULES pour fluides non autolubrifiants acier inox

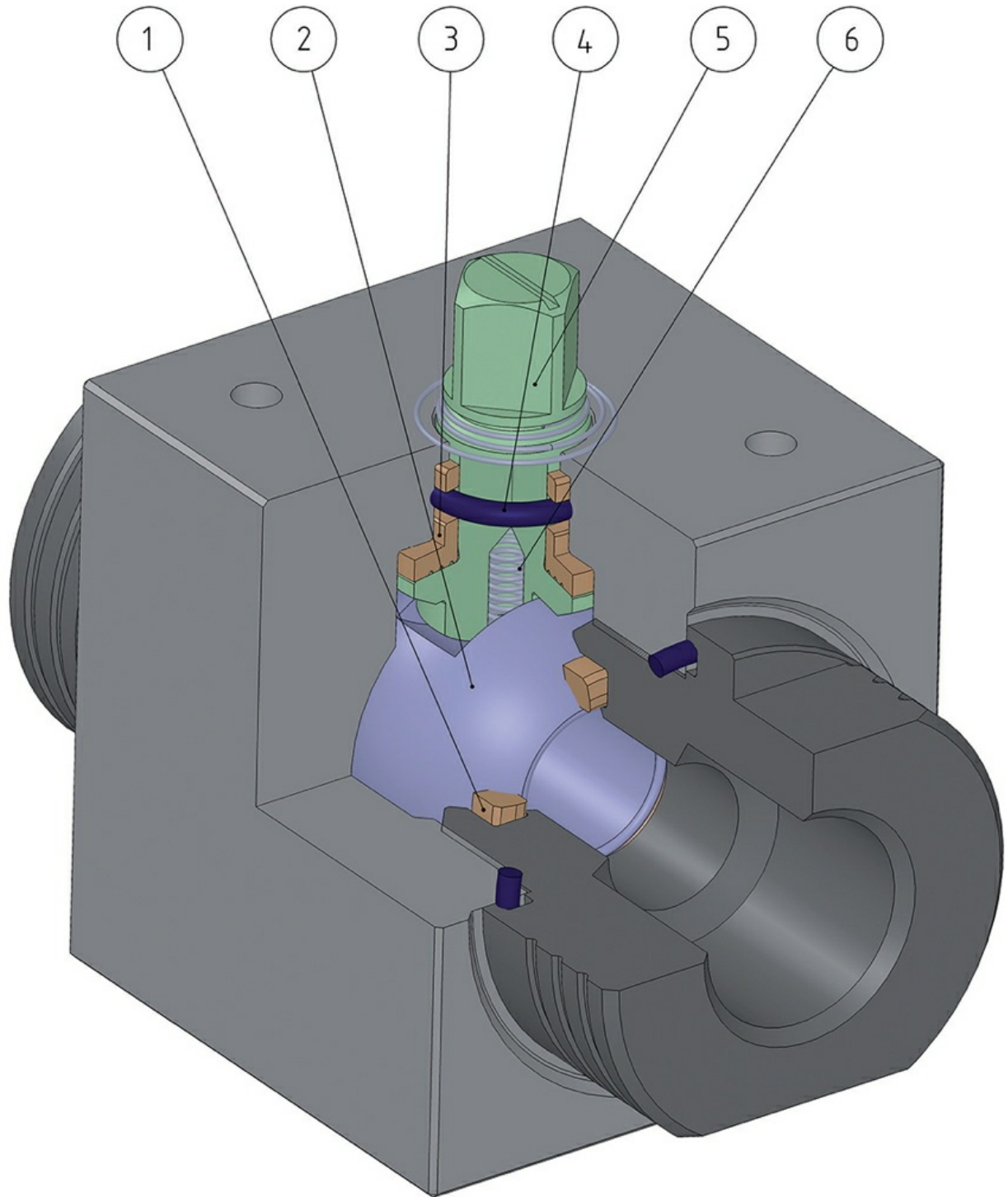


Macro Vannes à boisseau sphérique

Catégorie HERCULES

Sous-catégorie HERCULES pour fluides non autolubrifiant

avantages



1. Étanchéité "LUBROSEAT"

Composé de résine acétal avec des additifs aux propriétés autolubrifiantes.
Idéal pour intercepter les fluides non autolubrifiants.
Haute résistance aux charges.

2. Bille en acier inoxydable avec revêtement en chrome dur de 40 µm

Plus longue résistance grâce à une faible usure des billes

3. Support de tige en "POWERAMMIDE"*

L'arbre est parfaitement aligné sur le corps et les oscillations à hautes pressions sont évitées
Aucune possibilité de grippage
Nombre élevé de commandes

4. Joint torique en élastomère 90 Shore A

Aucune détérioration due aux commandes extrêmement rapides

4. Joint torique à faible perméabilité "Décompression rapide des gaz"

Bonne résistance à la décompression explosive

5. Tige en 17-4 PH H900

Plus grande résistance mécanique d'environ 5 fois par rapport à un 316 S.S. classique

5. Roulage de la tige

Moins d'usure des joints grâce à la faible rugosité (0,4 micron Ra) de la tige qui facilite le glissement

6. Dispositif antistatique (continuité électrique entre le boisseau, la tige et le corps)

Les charges électrostatiques qui pourraient provoquer une inflammation dans des environnements inflammables et/ou explosifs sont évitées.
Sécurité du contact garantie pendant toute la durée de vie de la vanne.

Certificat "Sécu feu"

Garantit l'étanchéité de la vanne même en cas d'incendie

Certificat ATEX

Permet son installation en présence d'un milieu potentiellement explosif

Certifié jusqu'à SIL 3

Niveau élevé de sécurité fonctionnelle

caractéristiques

CARACTÉRISTIQUES GÉNÉRALES:

- Extrémités filetées EN ISO 228 ou NPT.
- Température de fonctionnement: de -20°C à +80°C.
- Pressions de fonctionnement: PN400/6000 psi DN10, DN15, DN20; PN320/4500 psi DN25
- Fluide véhiculé: huiles, produits pétroliers et pétrochimiques, eau et autres, pour autant qu'ils soient compatibles avec les matériaux de construction.
- Dispositif antistatique.
- Conception résistante au feu.

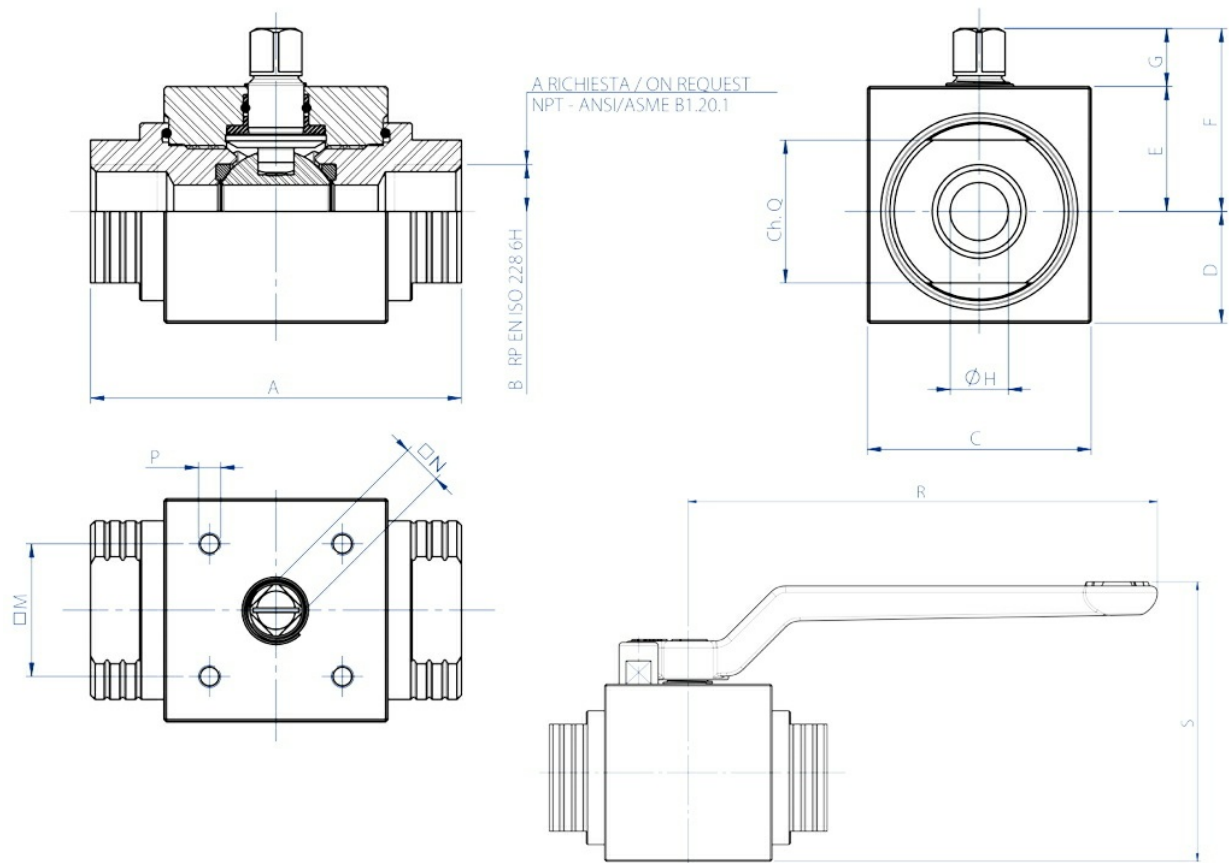
RÉALISATIONS SPÉCIALES SUR DEMANDE:

Pour d'autres applications, veuillez vous adresser à notre service commercial.

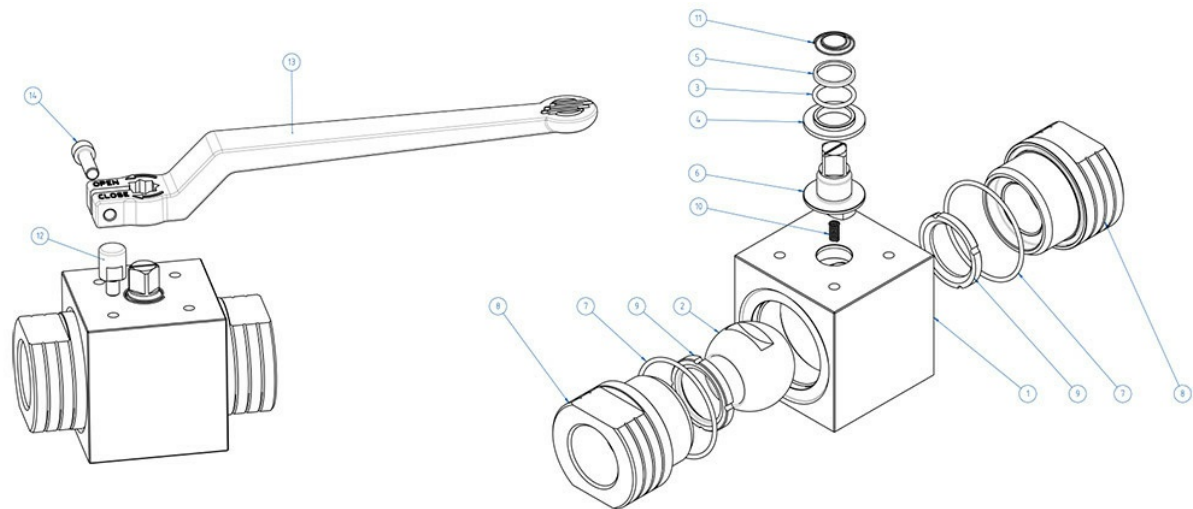
CERTIFICATIONS:

- Version ATEX conforme à la directive européenne 2014/34/UE
- Certificat ATEX sur demande
- Niveau de sécurité fonctionnelle jusqu'à SIL 3 selon CEI 61508
- Conforme à la directive européenne 2014/68/UE DESP

dimensions

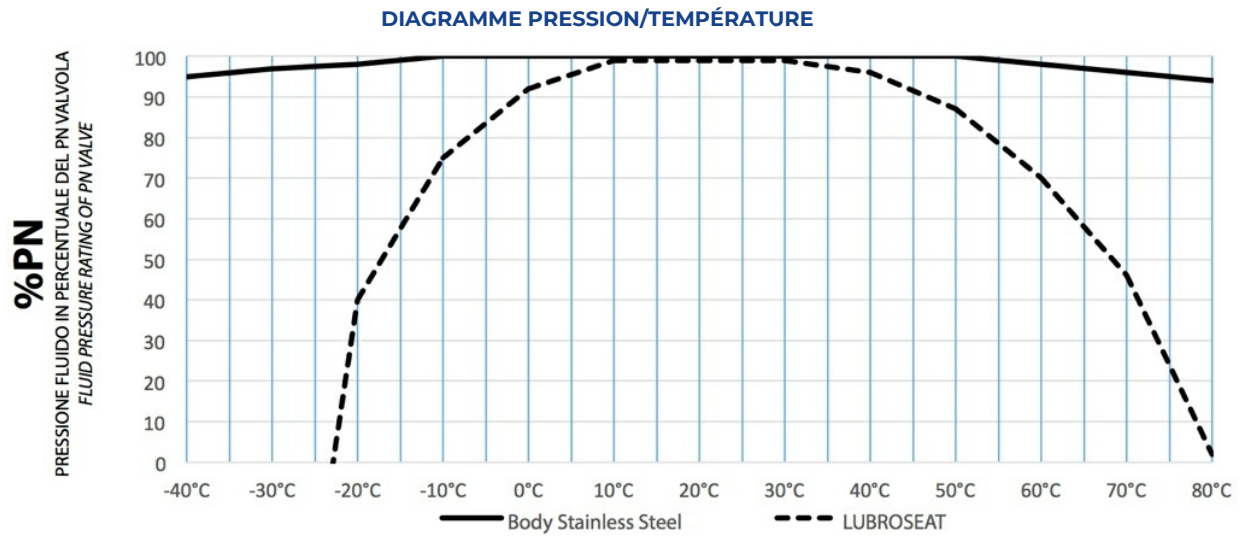


MESURE		DIMENSIONS													
DN [mm]	[pouces]	A	B	C	D	E	F	G	ØH	Ch.Q	□M	□N	P	R	S
DN 10	3/8"	72	3/8"	45	19,7	25,3	38,3	13	9	24	29,7 (F04)	9	M5	140	75,5
DN 15	1/2"	83	1/2"	50	25	28	41	13	13	32	29,7 (F04)	9	M5	140	83,6
DN 20	3/4"	95	3/4"	55	27,5	31	46	15	19	37	35,36 (F05)	11	M6	212	94,8
DN 25	1"	113	1"	65	32,5	35	50	15	25	45	35,36 (F05)	11	M6	212	103,8

matériaux

MATÉRIAUX

1	Corps	Inox 1.4401 / X5CrNiMo17-12-2 / A182 F316 / A479 tp. 316
2	Boisseau	A217 CA15 / A479 tp. 410 / A182 F6A + chromage dur
3*	Joint torique	NBR (FKM sur demande)
4*	Douille inférieure	Modified nylon PA66
5*	Douille supérieure	Modified nylon PA66
6	Tige	A564 Tp 630 (17-4 PH)
7*	Joint torique	NBR (FKM sur demande)
8	Manchon	Inox 1.4401 / X5CrNiMo17-12-2 / A182 F316 / A479 tp. 316
9*	Siège	Filled POM
10	Ressort dispositif antistatique	1.4310 - X12CrNi17-7
11	Ressort dispositif antistatique supérieur	1.4310 - X12CrNi17-7
12**	Butée	X5CrNiMo1713 - 316 S.S.
13**	Levier	EN AB 46100 - AL SI 11 CU (FE) Nickelé
14**	Vis	A2 - 70
* Composants du kit de garnitures ** Composants du kit levier		

diagrammes et couples de démarrage



DN10, DN15, DN20	PN400/6000 psi
DN25	PN320/4500 psi

COUPLES DE DÉMARRAGE en Nm

PN	DN 10 3/8"	DN 15 1/2"	DN 20 3/4"	DN 25 1"
PN 400 bar	20	31	40	
PN 320 bar	15	25	34	62
PN 100 bar	10	20	30	39

Les valeurs du couple en Nm peuvent varier en fonction de la température et du fluide.
 Considérer un facteur de sécurité de 1,4.

DÉBIT KV m³/h

KV m ³ /h	11	20	60	100
La valeur Kv est la valeur du débit en m ³ /h (avec de l'eau à 15°C) qui provoque une chute de pression d'1 bar				

documents

Certificati

SIL IEC 61508 - HERCULES
ATEX - Ball Valves

Istruzioni

ISTRUZIONI ATEX 8_0486
ISTRUZIONI USO 8_1095

Manuali

MANUALE UMAH1000