

**Warning:** filectime(): stat failed for /var/www/vhost/www.omal.it/htdocs/https://www.omal.it./FilesProdotti/Certificate-212198201-OMAL-ValvoleHercules.pdf in /var/www/vhost/www.omal.it/htdocs/prodotto-printable.php on line 65

**Warning:** filectime(): stat failed for /var/www/vhost/www.omal.it/htdocs/https://www.omal.it./FilesProdotti/RICEVUTADEPOSITOF.T.ATEXN.VS-19.pdf in /var/www/vhost/www.omal.it/htdocs/prodotto-printable.php on line 65

**Warning:** filectime(): stat failed for /var/www/vhost/www.omal.it/htdocs/https://www.omal.it./FilesProdotti/80486-ValvoleasferaATEX-IT-EN.pdf in /var/www/vhost/www.omal.it/htdocs/prodotto-printable.php on line 65

**Warning:** filectime(): stat failed for /var/www/vhost/www.omal.it/htdocs/https://www.omal.it./FilesProdotti/UMAH1000-IT-01-21.pdf in /var/www/vhost/www.omal.it/htdocs/prodotto-printable.php on line 65

**Warning:** filectime(): stat failed for /var/www/vhost/www.omal.it/htdocs/https://www.omal.it./FilesProdotti/81095-Hercules-IT-EN-0522.pdf in /var/www/vhost/www.omal.it/htdocs/prodotto-printable.php on line 65

## Válvula de esfera HERCULES para fluidos não autolubrificantes aço inoxidável

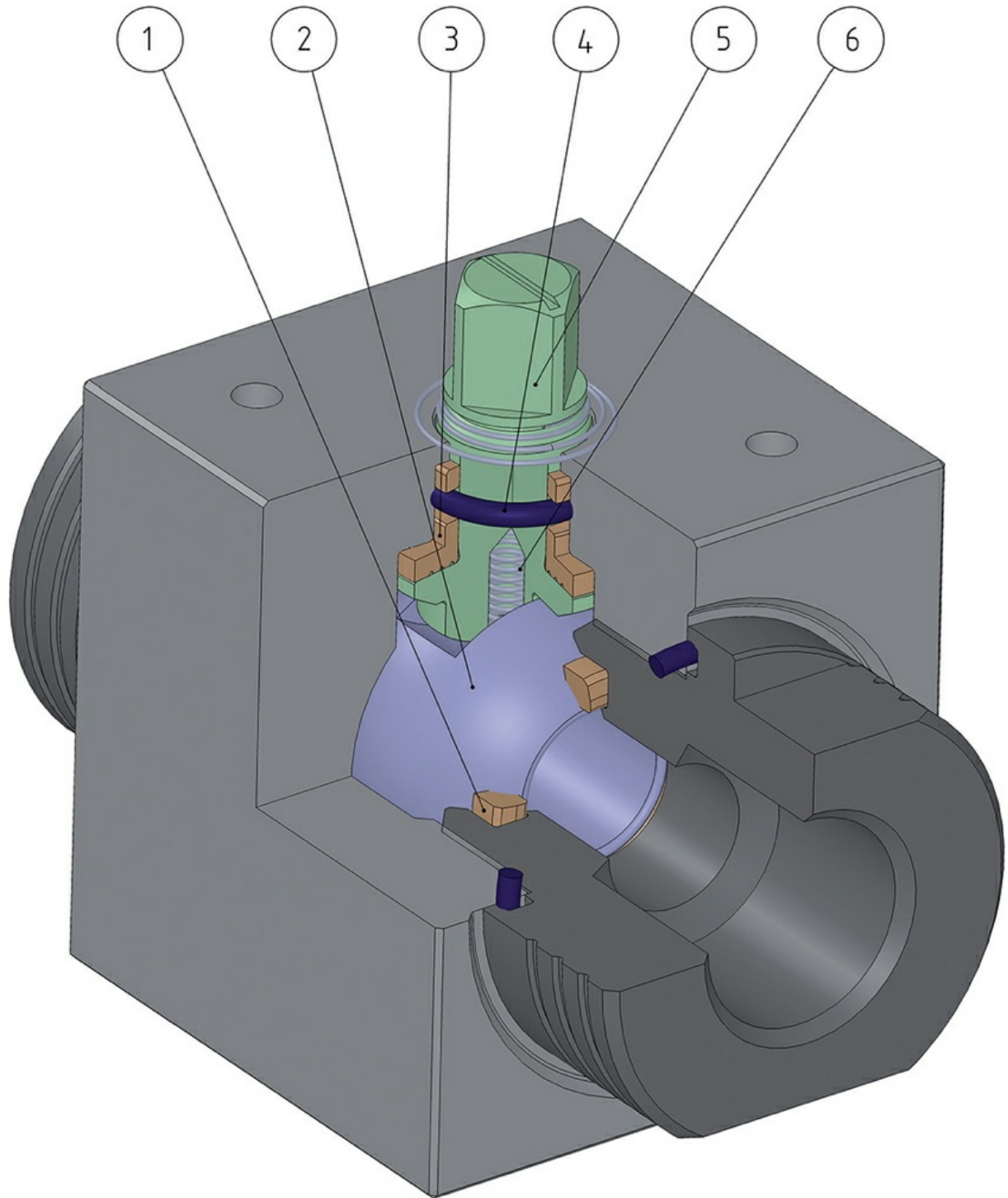


Macro Válvulas de esfera

Categoria HERCULES

Subcategoria HERCULES para fluidos não  
autolubrificantes

**benefícios**



#### **1. Vedação em "LUBROSEAT"**

Composto de resina acetílica com aditivos com propriedades autolubrificantes.  
Ideal para interceptar fluidos não autolubrificantes.  
Alta resistência aos esforços.

#### **2. Esfera em aço inoxidável com revestimento em Cromo Duro de 40µm**

Maior durabilidade graças ao baixo desgaste da esfera

#### **3. Suporte da haste em "POWERAMMIDE"\***

O eixo está perfeitamente alinhado ao corpo e são evitadas oscilações com altas pressões  
Não há possibilidade de travamento  
Elevado número de acionamentos

#### **4. O-Ring em elastômero de 90 Shore A**

Nenhuma deterioração devido a acionamentos extremamente rápidos

#### **4. O-Ring a baixa permeabilidade "Rapid Gas Decompression"**

Boa resistência à descompressão explosiva

#### **5. Haste em 17-4 PH H900**

Maior resistência mecânica de cerca de 5 vezes em comparação com um 316 S.S. clássico

#### **5. Rolamento da haste**

Menor desgaste das guarnições graças à baixa rugosidade (0,4 micron Ra) da haste que facilita o deslizamento

#### **6. Dispositivo antiestático (continuidade elétrica entre a esfera, a haste e o corpo)**

São evitadas cargas eletrostáticas que podem causar ignição em ambientes inflamáveis e/ou explosivos  
Segurança garantida do contato durante toda a vida útil da válvula

#### **Certificado "Fire Safe"**

Garante a vedação da válvula mesmo em caso de incêndio.

#### **Certificado ATEX**

Permite a instalação na presença de ambiente potencialmente explosivo

#### **Certificados até SIL 3**

Alto nível de segurança funcional

## características

### CARACTERÍSTICAS GERAIS:

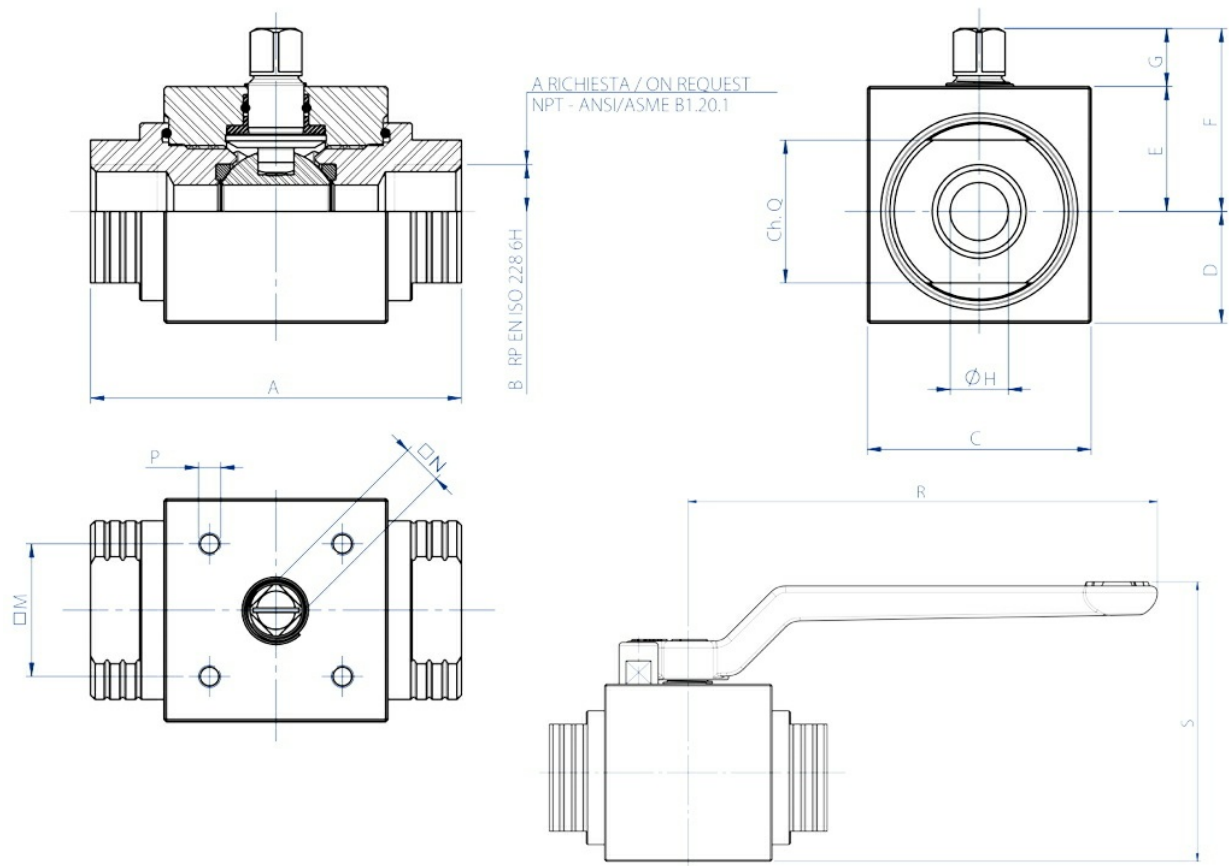
- Extremidades roscadas EN ISO 228 ou NPT.
- Temperatura de operação: de -20°C a + 80°C.
- Pressões de uso: PN400/6000 psi DN10, DN15, DN20; PN320/4500 psi DN25
- Fluido interceptado: óleos, produtos petrolíferos e petroquímicos, água e outros, desde que sejam compatíveis com os materiais de construção.
- Dispositivo antiestático.
- Fire safe design.

### EXECUÇÕES ESPECIAIS A PEDIDO:

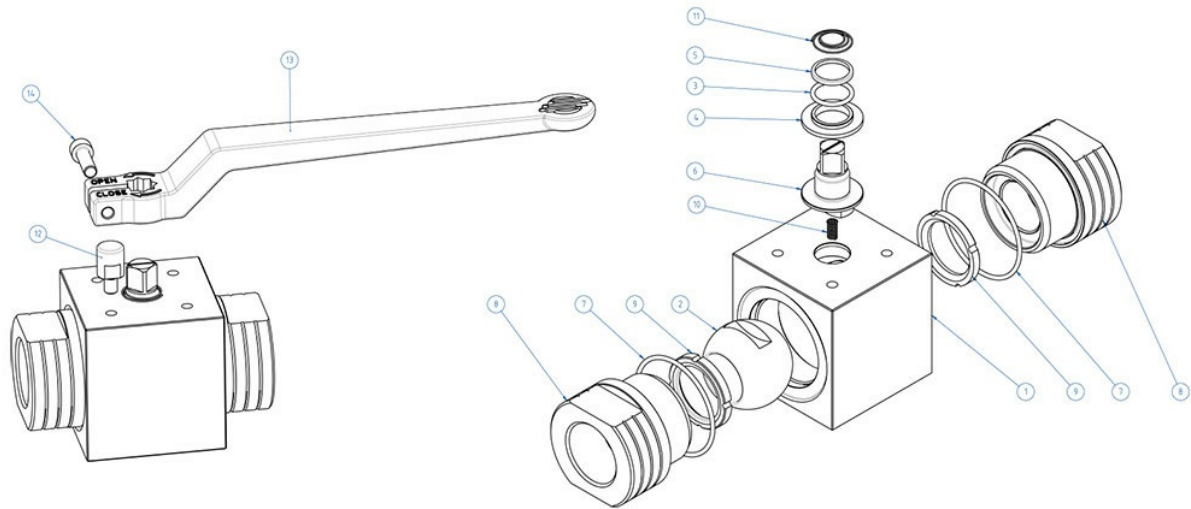
Para outras aplicações, consultar nosso escritório de vendas.

### CERTIFICAÇÕES:

- Versão ATEX em conformidade com a Diretiva Europeia 2014/34/UE
- Certificado ATEX a pedido
- Nível de segurança funcional até SIL 3 em conformidade com a IEC 61508
- Em conformidade com a Diretiva Europeia 2014/68/UE PED.

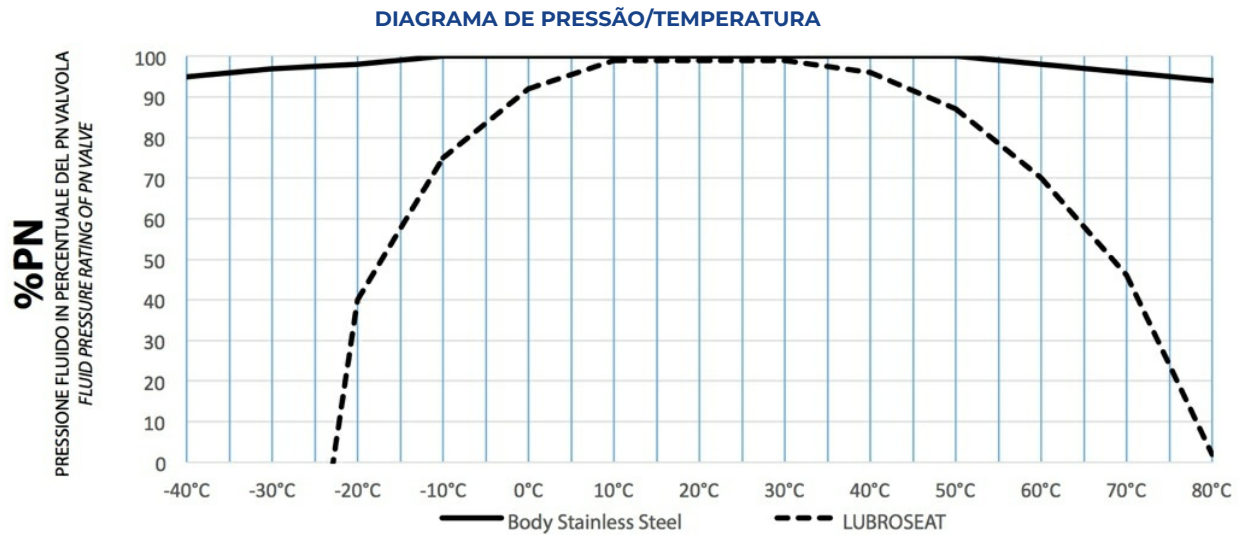
**dimensões**


MEDIDA		DIMENSÕES													
DN [mm]	[polegada]	A	B	C	D	E	F	G	ØH	Ch.Q	□M	□N	P	R	S
DN 10	3/8"	72	3/8"	45	19,7	25,3	38,3	13	9	24	29,7 (F04)	9	M5	140	75,5
DN 15	1/2"	83	1/2"	50	25	28	41	13	13	32	29,7 (F04)	9	M5	140	83,6
DN 20	3/4"	95	3/4"	55	27,5	31	46	15	19	37	35,36 (F05)	11	M6	212	94,8
DN 25	1"	113	1"	65	32,5	35	50	15	25	45	35,36 (F05)	11	M6	212	103,8

**materiais**


<b>MATERIAIS</b>		
1	Corpo	Inox 1.4401 / X5CrNiMo17-12-2 / A182 F316 / A479 tp. 316
2	Esfera	A217 CA15 / A479 tp. 410 / A182 F6A + Hard chromium plated
3*	O-ring	NBR (FKM a pedido)
4*	Bucha inferior	Modified nylon PA66
5*	Bucha superior	Modified nylon PA66
6	Haste	A564 Tp 630 (17-4 PH)
7*	O-ring	NBR (FKM a pedido)
8	Manga	Inox 1.4401 / X5CrNiMo17-12-2 / A182 F316 / A479 tp. 316
9*	Sede	Filled POM
10	Dispositivo antiestático de mola	1.4310 - X12CrNi17-7
11	Mola antiestática dispositivo superior	1.4310 - X12CrNi17-7
12**	Trava	X5CrNiMo1713 - 316 S.S.
13**	Alavanca	EN AB 46100 - AL SI 11 CU (FE) Niquelado
14**	Parafuso	A2 - 70
* Componentes do kit de guarnições		
** Componentes do kit de alavanca		

## diagramas e torques de partida



DN10, DN15, DN20	PN400/6000 psi
DN25	PN320/4500 psi

**TORQUES DE PARTIDA em Nm**

PN	DN 10 3/8"	DN 15 1/2"	DN 20 3/4"	DN 25 1"
PN 400 bar	20	31	40	
PN 320 bar	15	25	34	62
PN 100 bar	10	20	30	39

Os valores de torque em Nm podem variar dependendo da temperatura e do fluido. Considerar um fator de segurança de 1,4.

**FLUXO KV m<sup>3</sup>/h**

KV m <sup>3</sup> /h	11	20	60	100
O valor Kv é o valor de fluxo em m <sup>3</sup> /h (com água a 15°C) que causa a queda de pressão de 1 bar				

## documentos

### Certificati

SIL IEC 61508 - HERCULES  
ATEX - Ball Valves

### Istruzioni

ISTRUZIONI ATEX 8\_0486  
ISTRUZIONI USO 8\_1095

### Manuali

MANUALE UMAH1000