

Warning: filectime(): stat failed for /var/www/vhost/www.omal.it/htdocs/https://www.omal.it./FilesProdotti/Certificate-212198201-OMAL-ValvoleHercules.pdf in /var/www/vhost/www.omal.it/htdocs/prodotto-printable.php on line 65

Warning: filectime(): stat failed for /var/www/vhost/www.omal.it/htdocs/https://www.omal.it./FilesProdotti/RICEVUTADEPOSITOF.T.ATEXN.VS-19.pdf in /var/www/vhost/www.omal.it/htdocs/prodotto-printable.php on line 65

Warning: filectime(): stat failed for /var/www/vhost/www.omal.it/htdocs/https://www.omal.it./FilesProdotti/80486-ValvoleasferaATEX-IT-EN.pdf in /var/www/vhost/www.omal.it/htdocs/prodotto-printable.php on line 65

Warning: filectime(): stat failed for /var/www/vhost/www.omal.it/htdocs/https://www.omal.it./FilesProdotti/UMAH1000-IT-01-21.pdf in /var/www/vhost/www.omal.it/htdocs/prodotto-printable.php on line 65

Warning: filectime(): stat failed for /var/www/vhost/www.omal.it/htdocs/https://www.omal.it./FilesProdotti/81095-Hercules-IT-EN-0522.pdf in /var/www/vhost/www.omal.it/htdocs/prodotto-printable.php on line 65

Válvula de esfera HERCULES para fluidos não autolubrificantes aço carbono

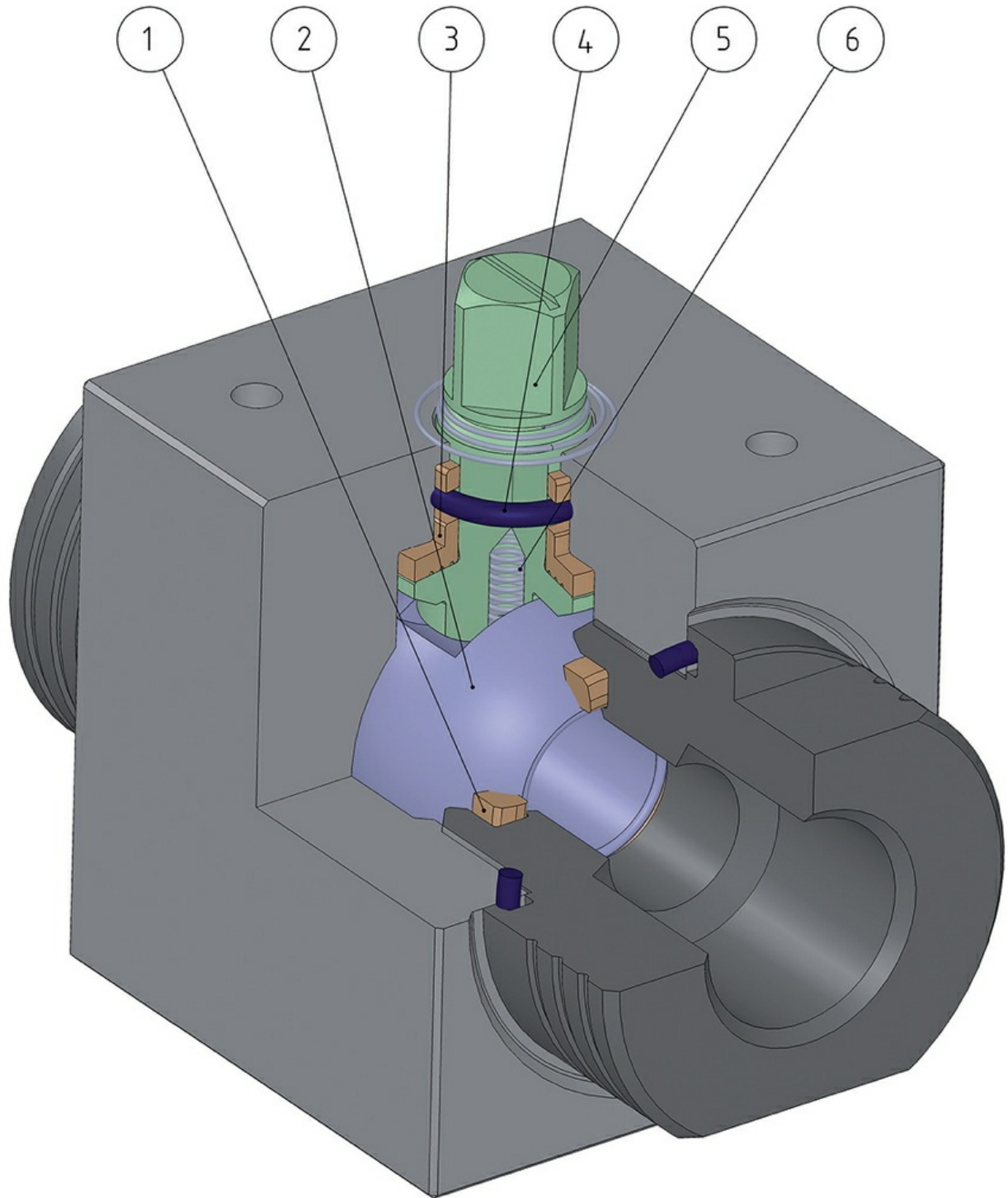


Macro Válvulas de esfera

Categoria HERCULES

Subcategoria HERCULES para fluidos não
autolubrificantes

benefícios



1. Vedação em "LUBROSEAT"

Composto de resina acetilica com aditivos com propriedades autolubrificantes.
Ideal para interceptar fluidos não autolubrificantes.
Alta resistência aos esforços.

2. Esfera em aço inoxidável com revestimento em Cromo Duro de 40µm

Maior durabilidade graças ao baixo desgaste da esfera

3. Suporte da haste em "POWERAMMIDE"*

O eixo está perfeitamente alinhado ao corpo e são evitadas oscilações com altas pressões
Não há possibilidade de travamento
Elevado número de acionamentos

4. O-Ring em elastômero de 90 Shore A

Nenhuma deterioração devido a acionamentos extremamente rápidos

4. O-Ring a baixa permeabilidade "Rapid Gas Decompression"

Boa resistência à descompressão explosiva

5. Haste em 17-4 PH H900

Maior resistência mecânica de cerca de 5 vezes em comparação com um 316 S.S. clássico

5. Rolamento da haste

Menor desgaste das guarnições graças à baixa rugosidade (0,4 micron Ra) da haste que facilita o deslizamento

6. Dispositivo antiestático (continuidade elétrica entre a esfera, a haste e o corpo)

São evitadas cargas eletrostáticas que podem causar ignição em ambientes inflamáveis e/ou explosivos
Segurança garantida do contato durante toda a vida útil da válvula

Certificado "Fire Safe"

Garante a vedação da válvula mesmo em caso de incêndio.

Certificado ATEX

Permite a instalação na presença de ambiente potencialmente explosivo

Certificados até SIL 3

Alto nível de segurança funcional

características

CARACTERÍSTICAS GERAIS :

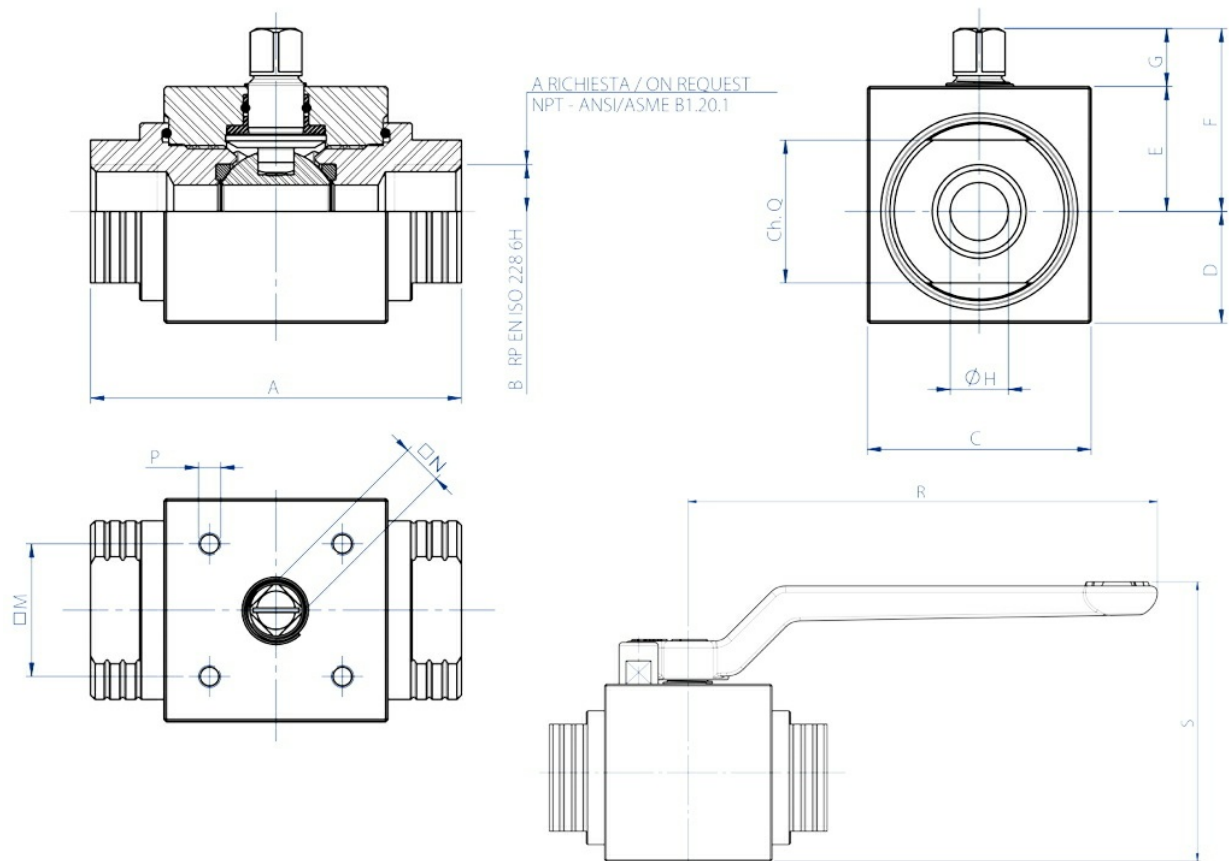
- Extremidades roscadas EN ISO 228 ou NPT.
- Temperatura de operação: de -20°C a + 80°C.
- Pressões de uso: PN400/6000 psi DN10, DN15, DN20; PN320/4500 psi DN25
- Fluido interceptado: óleos, produtos petrolíferos e petroquímicos, água e outros, desde que sejam compatíveis com os materiais de construção.
- Dispositivo antiestático.
- Fire safe design.

EXECUÇÕES ESPECIAIS A PEDIDO:

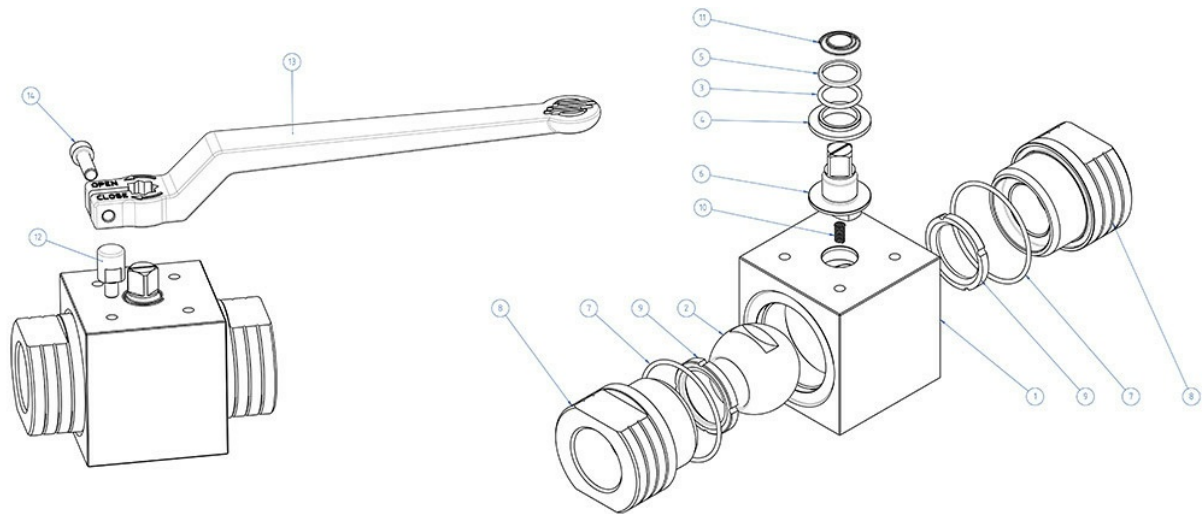
Para outras aplicações, consultar nosso escritório de vendas.

CERTIFICAÇÕES:

- Versão ATEX em conformidade com a Diretiva Europeia 2014/34/EU
- Certificado ATEX a pedido
- Nível de segurança funcional até SIL 3 em conformidade com IEC 61508
- Em conformidade com a Diretiva Europeia 2014/68/EU PED.

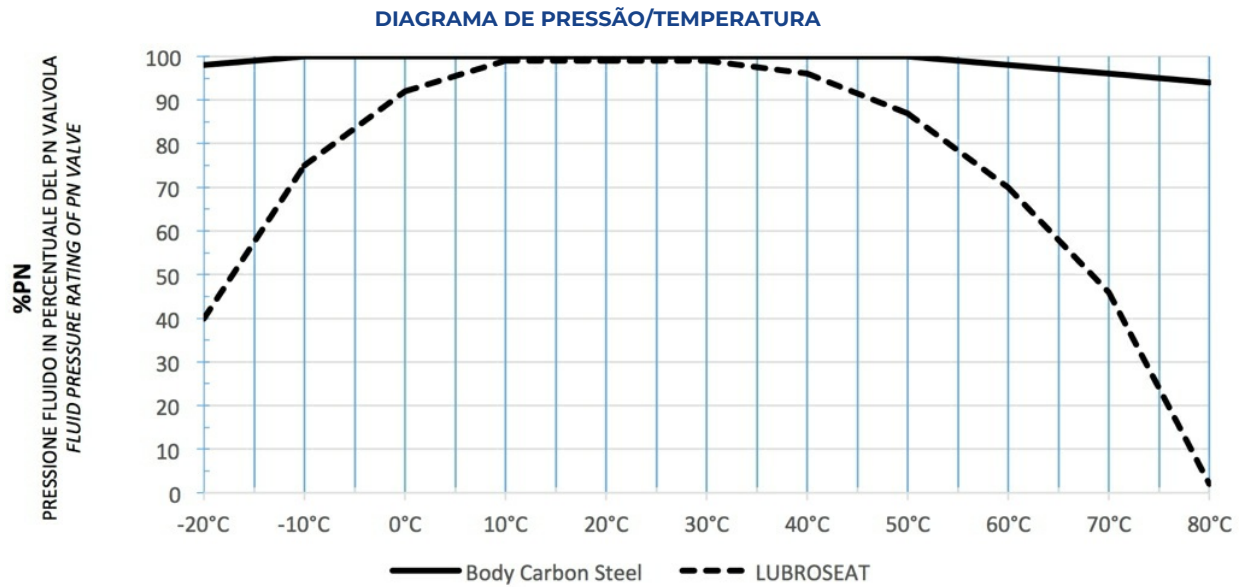
dimensões


MEDIDA		DIMENSÕES													
DN [mm]	[polegada]	A	B	C	D	E	F	G	$\varnothing H$	Ch.Q	$\square M$	$\square N$	P	R	S
DN 10	3/8"	72	3/8"	45	19,7	25,3	38,3	13	9	24	29,7 (F04)	9	M5	140	75,5
DN 15	1/2"	83	1/2"	50	25	28	41	13	13	32	29,7 (F04)	9	M5	140	83,6
DN 20	3/4"	95	3/4"	55	27,5	31	46	15	19	37	35,36 (F05)	11	M6	212	94,8
DN 25	1"	113	1"	65	32,5	35	50	15	25	45	35,36 (F05)	11	M6	212	103,8

materiais


MATERIAIS		
1	Corpo	≤DN25: 1.0737 (11SMnPb37);
2	Esfera	A217 CA15 / A479 tp. 410 / A182 F6A + Hard chromium plated
3*	O-ring	NBR (FKM a pedido)
4*	Brújula inferior	Modified nylon PA66
5*	Brújula superior	Modified nylon PA66
6	Haste	A564 Tp 630 (17-4 PH)
7*	O-ring	NBR (FKM a pedido)
8	Manga	≤DN25: 1.0737 (11SMnPb37) / ASTM A350 LF2;
9*	Sede	Filled POM
10	Dispositivo antiestático de mola	1.4310 - X12CrNi17-7
11	Mola antiestática dispositivo superior	1.4310 - X12CrNi17-7
12**	Trava	X5CrNiMo1713 - 316 S.S.
13**	Alavanca	EN AB 46100 - AL SI 11 CU (FE) Pintada
14**	Parafuso	A2 - 70
* Componentes do kit de guarnições		
** Componentes do kit de alavanca		

diagramas e torques de partida



DN10, DN15, DN20	PN400/6000 psi
DN25	PN320/4500 psi

TORQUES DE PARTIDA em Nm

PN	DN 10 3/8"	DN 15 1/2"	DN 20 3/4"	DN 25 1"
PN 400 bar	20	31	40	
PN 320 bar	15	25	34	62
PN 100 bar	10	20	30	39

Os valores de torque em Nm podem variar dependendo da temperatura e do fluido. Considerar um fator de segurança de 1,4.

FLUXO KV m³/h

KV m ³ /h	11	20	60	100
O valor Kv é o valor de fluxo em m ³ /h (com água a 15°C) que causa a queda de pressão de 1 bar				

documentos

Certificati

SIL IEC 61508 - HERCULES
ATEX - Ball Valves

Istruzioni

ISTRUZIONI ATEX 8_0486
ISTRUZIONI USO 8_1095

Manuali

MANUALE UMAH1000