

Warning: filectime(): stat failed for /var/www/vhost/www.omal.it/htdocs/https://www.omal.it./FilesProdotti/Certificate-212198201-OMAL-ValvoleHercules.pdf in /var/www/vhost/www.omal.it/htdocs/prodotto-printable.php on line 65

Warning: filectime(): stat failed for /var/www/vhost/www.omal.it/htdocs/https://www.omal.it./FilesProdotti/RICEVUTADEPOSITOF.T.ATEXN.VS-19.pdf in /var/www/vhost/www.omal.it/htdocs/prodotto-printable.php on line 65

Warning: filectime(): stat failed for /var/www/vhost/www.omal.it/htdocs/https://www.omal.it./FilesProdotti/Certificato-PED-DNV.pdf in /var/www/vhost/www.omal.it/htdocs/prodotto-printable.php on line 65

Warning: filectime(): stat failed for /var/www/vhost/www.omal.it/htdocs/https://www.omal.it./FilesProdotti/UMAH1000-IT-01-21.pdf in /var/www/vhost/www.omal.it/htdocs/prodotto-printable.php on line 65

Warning: filectime(): stat failed for /var/www/vhost/www.omal.it/htdocs/https://www.omal.it./FilesProdotti/81095-Hercules-IT-EN-0522.pdf in /var/www/vhost/www.omal.it/htdocs/prodotto-printable.php on line 65

HERCULES manuelle acier au carbone

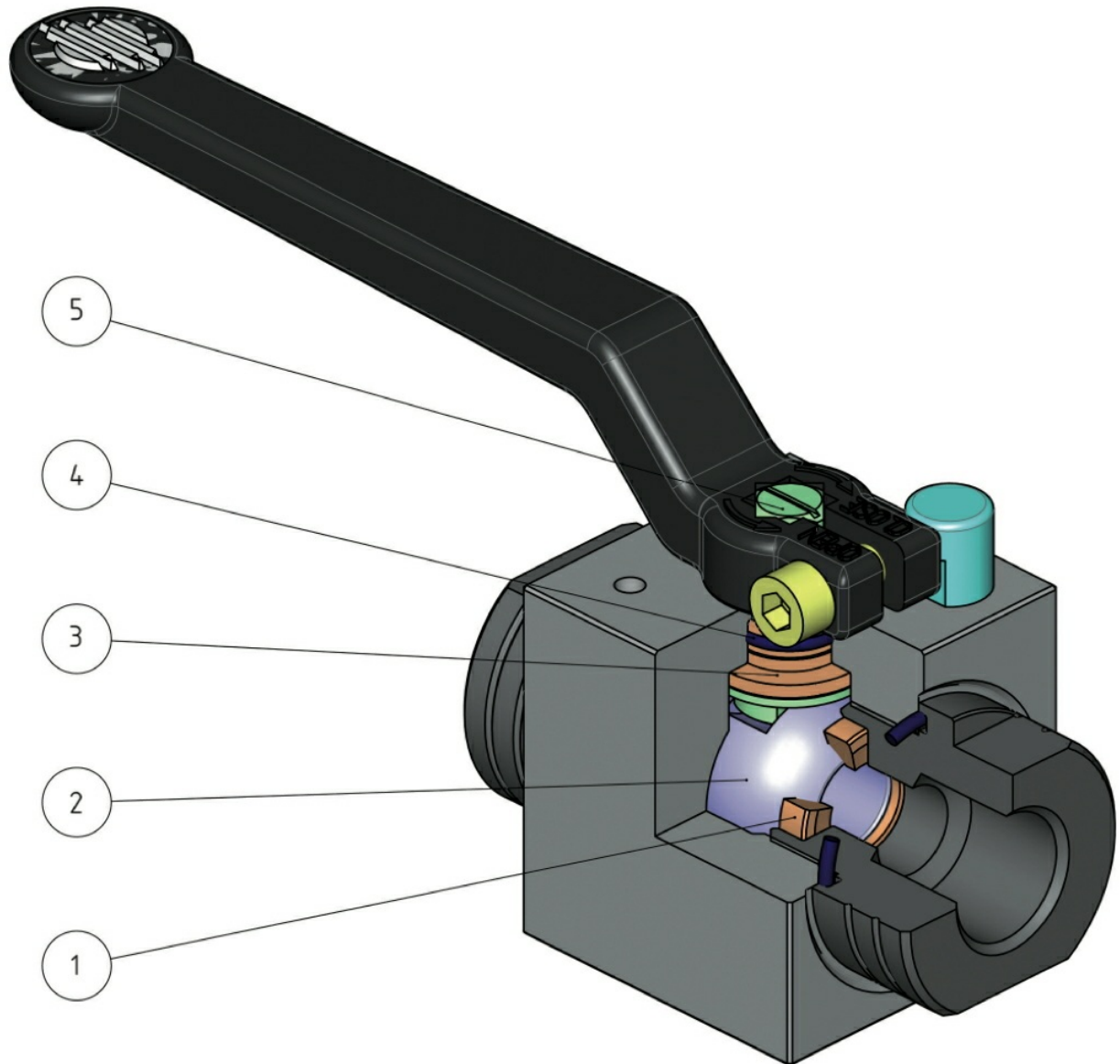


Macro Vannes à boisseau sphérique

Catégorie [HERCULES](#)

Sous-catégorie [HERCULES manuelle](#)

avantages



1. Joint d'étanchéité en "MASTERAMMIDE" *

Moins d'usure que les joints non modifiés

Haute résistance aux charges.

2. Bille en acier inoxydable avec revêtement en chrome dur de 40 µm

Plus longue résistance grâce à une faible usure des billes

3. Support de tige en "MASTERAMMIDE" *

L'arbre est parfaitement aligné sur le corps et les oscillations à hautes pressions sont évitées

Aucune possibilité de grippage

4. Joint torique en élastomère 90 Shore A

Aucune détérioration due aux commandes extrêmement rapides

4. Joint torique à faible perméabilité "Décompression rapide des gaz"

Bonne résistance à la décompression explosive

5. Tige en 17-4 PH H900

Plus grande résistance mécanique d'environ 5 fois par rapport à un 316 S.S. classique

5. Roulage de la tige

Moins d'usure des joints grâce à la faible rugosité (0,4 micron Ra) de la tige qui facilite le glissement

Certificat ESP

Conformité totale aux normes de sécurité européennes pour les équipements sous pression (pour DN > de 25)

* Mélange de technopolymères et charges d'aramide

caractéristiques

CARACTÉRISTIQUES GÉNÉRALES:

- Extrémités filetées EN ISO 228 ou NPT
- Température de fonctionnement: -20°C + 100°C avec joint torique en NBR, -20°C +130°C avec joint torique en FKM (sur demande)
- Pression de fonctionnement: PN500/7000 psi DN6, DN8, DN10, DN15 - PN400/6000 psi DN20 e DN25 - PN320/4500 psi DN32, DN40, DN50
- Fluide véhiculé: fluides liquides et gazeux autolubrifiants, de n'importe quel genre, pour autant qu'ils soient compatibles avec les matériaux de construction.

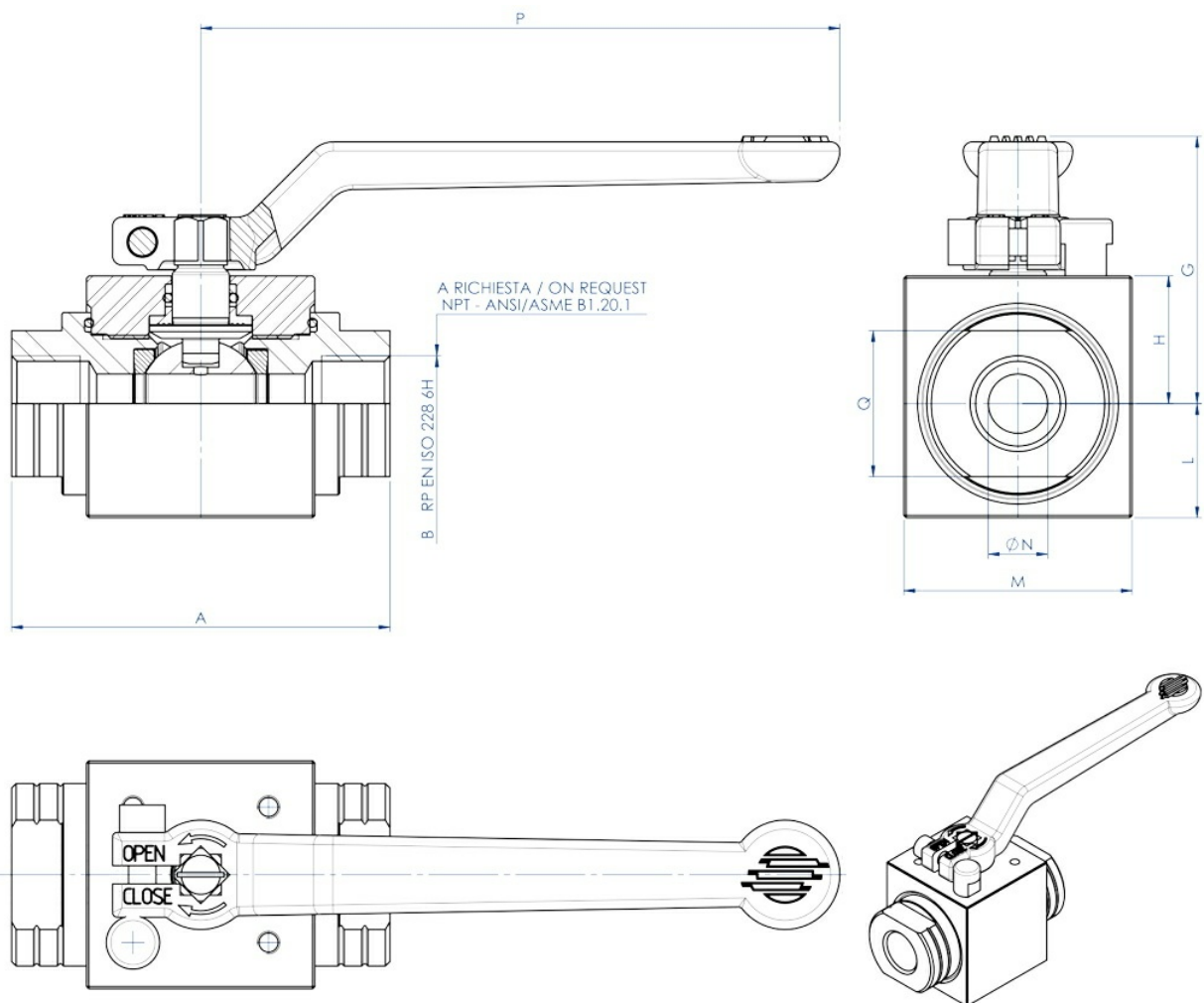
RÉALISATIONS SPÉCIALES SUR DEMANDE:

Pour d'autres applications, veuillez vous adresser à notre service commercial

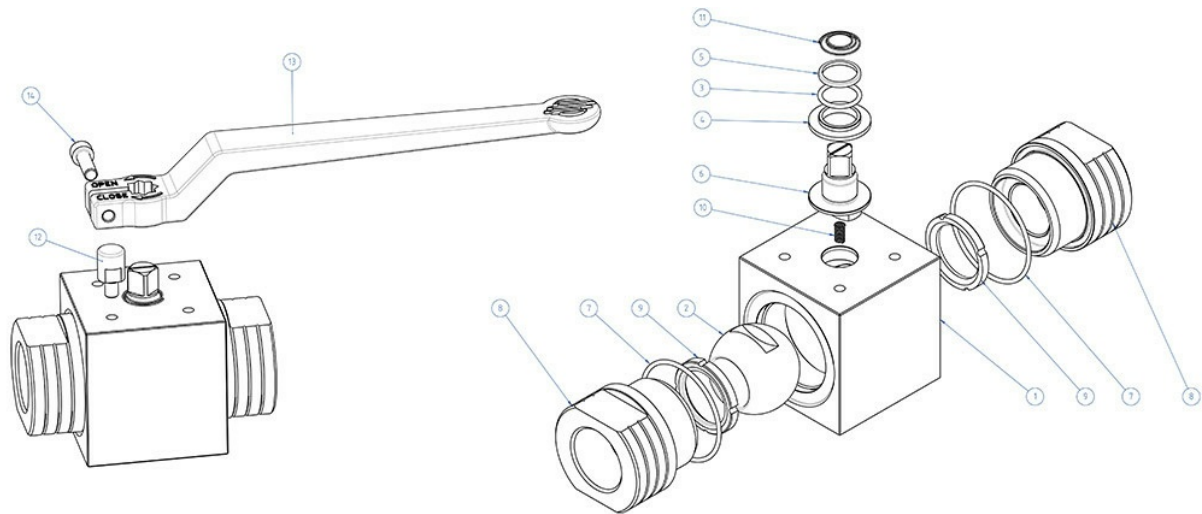
CERTIFICATIONS:

Conforme à la directive européenne 2014/68/UE DESP.

dimensions

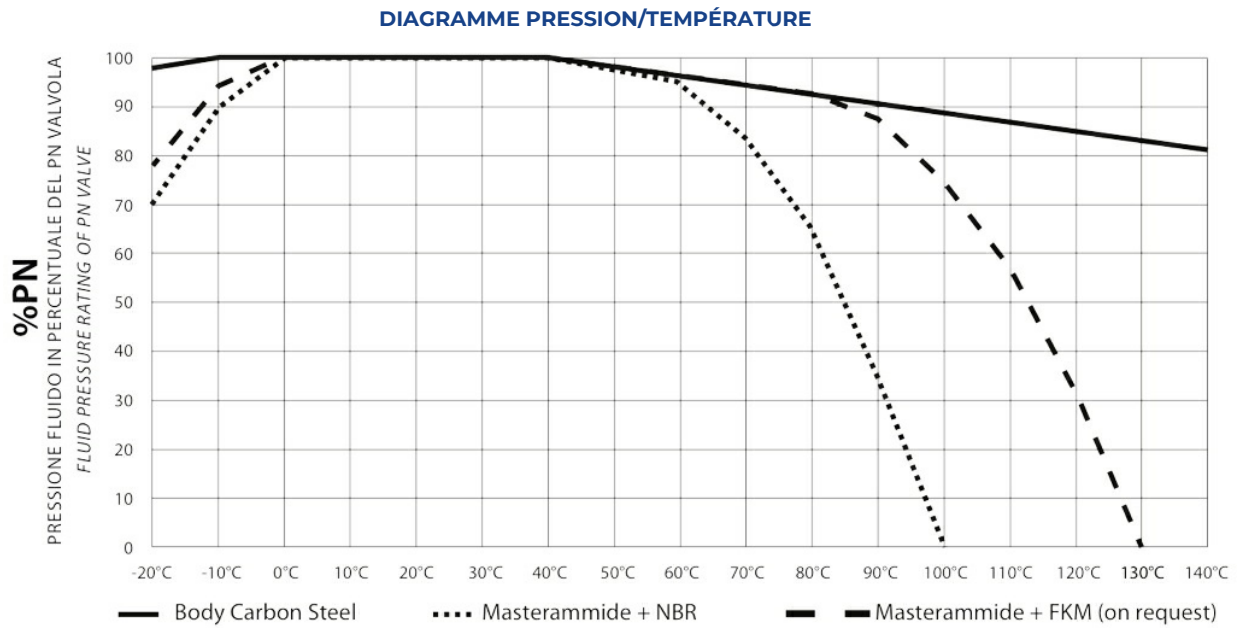


MESURE		DIMENSIONS									
DN [mm]	[pouces]	A	B	G	H	L	M	Ø N	P	Ch.Q	
DN 6	1/8"	69	1/8"	43,1	17	13	30	6	103,5	19	
DN 8	1/4"	69	1/4"	43,1	17	13	30	6	103,5	19	
DN 10	3/8"	72	3/8"	55,8	25,3	19,7	45	9	140	24	
DN 15	1/2"	83	1/2"	58,6	28	25	50	13	140	32	
DN 20	3/4"	95	3/4"	67,3	31	27,5	55	19	212	37	
DN 25	1"	113	1"	71,3	35	32,5	65	25	212	45	
DN 32	1"1/4	111	1"1/4	83,6	42	38	80	32	315	55	
DN 40	1"1/2	130	1"1/2	87,6	46	44	90	38	315	65	
DN 50	2"	140	2"	102,7	61	59	120	51	315	80	

matériaux


MATÉRIAUX		
1	Corps	≤DN25: 1.0737 (11SMnPb37); ≥DN32: 1.0577 (S355J2) Galvanisé
2	Boisseau	A217 CA15 / A479 tp. 410 / A182 F6A + chromage dur
3	Joint torique	NBR (FKM sur demande)
4	Douille inférieure	MASTERAMMIDE mélange de technopolymères et de charges d'aramide
5	Douille supérieure	MASTERAMMIDE mélange de technopolymères et de charges d'aramide
6	Tige	A564 Tp 630 (17-4 PH)
7	Joint torique	NBR (FKM sur demande)
8	Manchon	≤DN25: 1.0737 (11SMnPb37) / ASTM A350 LF2; ≥DN32: 1.0577 (S355J2) / ASTM A350 LF2 Galvanisé
9	Siège	MASTERAMMIDE mélange de technopolymères et de charges d'aramide
10*	Butée	X5CrNiMo1713 - 316 S.S.
11*	Levier	EN AB 46100 - AL SI 11 CU (FE) Peint
12*	Vis	A2 - 70
* Composants du kit levier		

diagrammes et couples de démarrage



DN6, DN8, DN10, DN15	PN500/7000 psi
DN20 e DN25	PN400/6000 psi
DN32, DN40, DN50	PN320/4500 psi

DÉBIT KV m³/h									
PN	DN 6 1/8"	DN8 1/4"	DN 10 3/8"	DN 15 1/2"	DN 20 3/4"	DN 25 1"	DN 32 1"1/4"	DN 40 1"1/2"	DN 50 2"
KV m ³ /h	5,2		11	20	60	100	130	170	280
La valeur Kv est la valeur du débit en m ³ /h (avec de l'eau à 15°C) qui provoque une chute de pression d'1 bar									

documents

Certificati

SIL IEC 61508 - HERCULES

ATEX - Ball Valves

PED

Manuali

MANUALE UMAH1000

Istruzioni

ISTRUZIONI USO 8_1095