

HERCULES manuale acciaio al carbonio

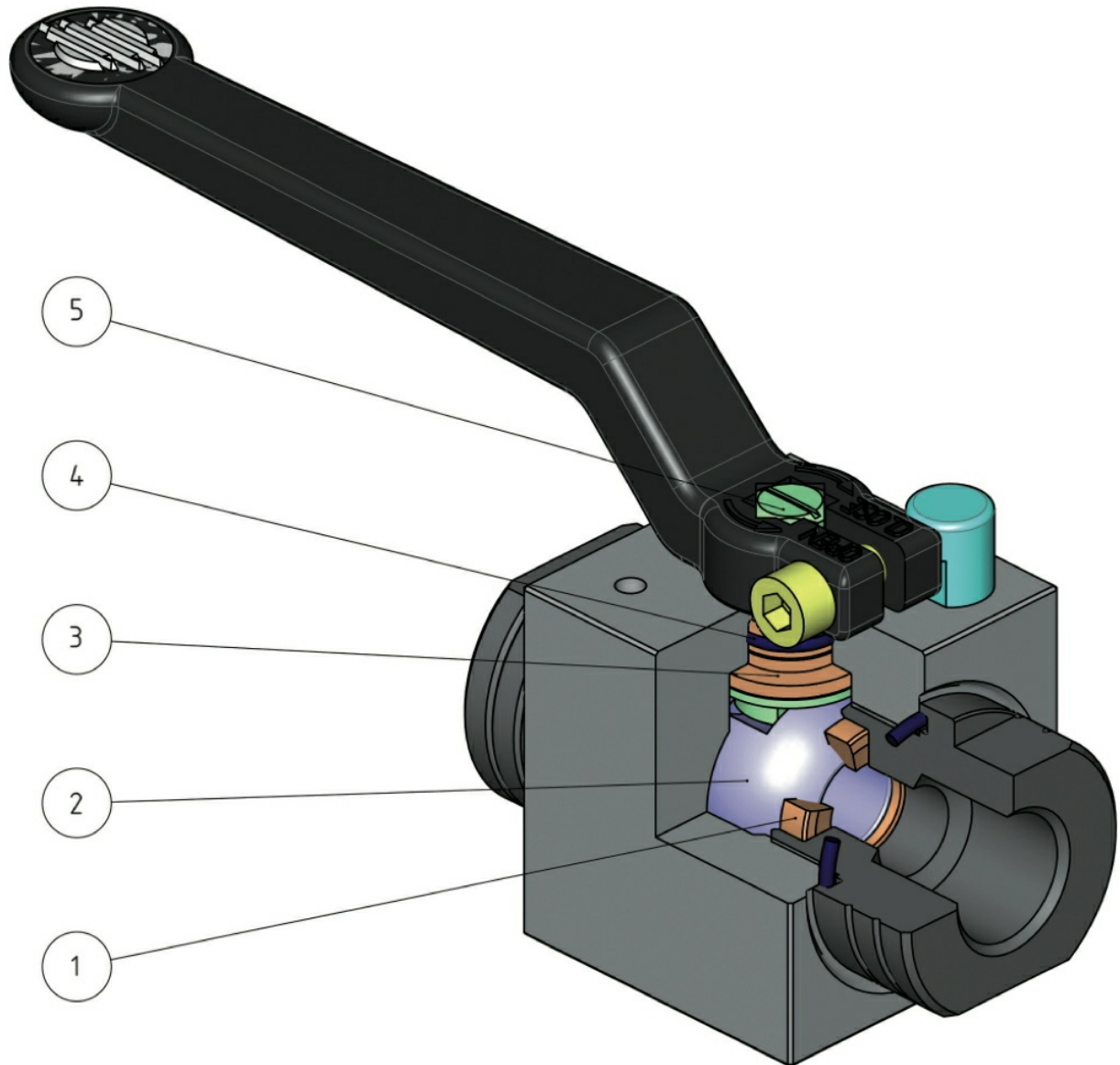


Macro Valvole a sfera

Categoria HERCULES

Sottocategoria HERCULES manuale

benefits



1. Tenuta in "MASTERAMMIDE"

Minor usura rispetto a tenute non modificate
Elevata resistenza alla sollecitazione

2. Sfera in acciaio inossidabile con rivestimento in Cromo Duro da 40µm

Maggior tenuta nel tempo grazie alla bassa usura della sfera

3. Supporto stelo in "MASTERAMMIDE"

Si ha un perfetto allineamento dell'albero sul corpo e si evitano oscillazioni con alte pressioni
Nessuna possibilità di grippaggio

4. O-ring in elastomero con durezza di 90 Shore A

Nessun deperimento dovuto ad azionamenti estremamente veloci

4. O-ring a bassa permeabilità "Rapid Gas Decompression"

Buona resistenza alla decompressione esplosiva

5. Stelo in 17-4 PH H900

Maggior resistenza meccanica di circa 5 volte rispetto ad un classico 316 S.S.

5. Rullatura stelo

Minor usura delle guarnizioni grazie alla bassa rugosità (0,4 micron Ra) dello stelo che facilita lo scorrimento

Certificato PED

Piena conformità alle norme di sicurezza europee per i dispositivi in pressione (per DN > di 25)

*Blend di tecnopolimeri e di cariche aramidiche

caratteristiche

CARATTERISTICHE GENERALI:

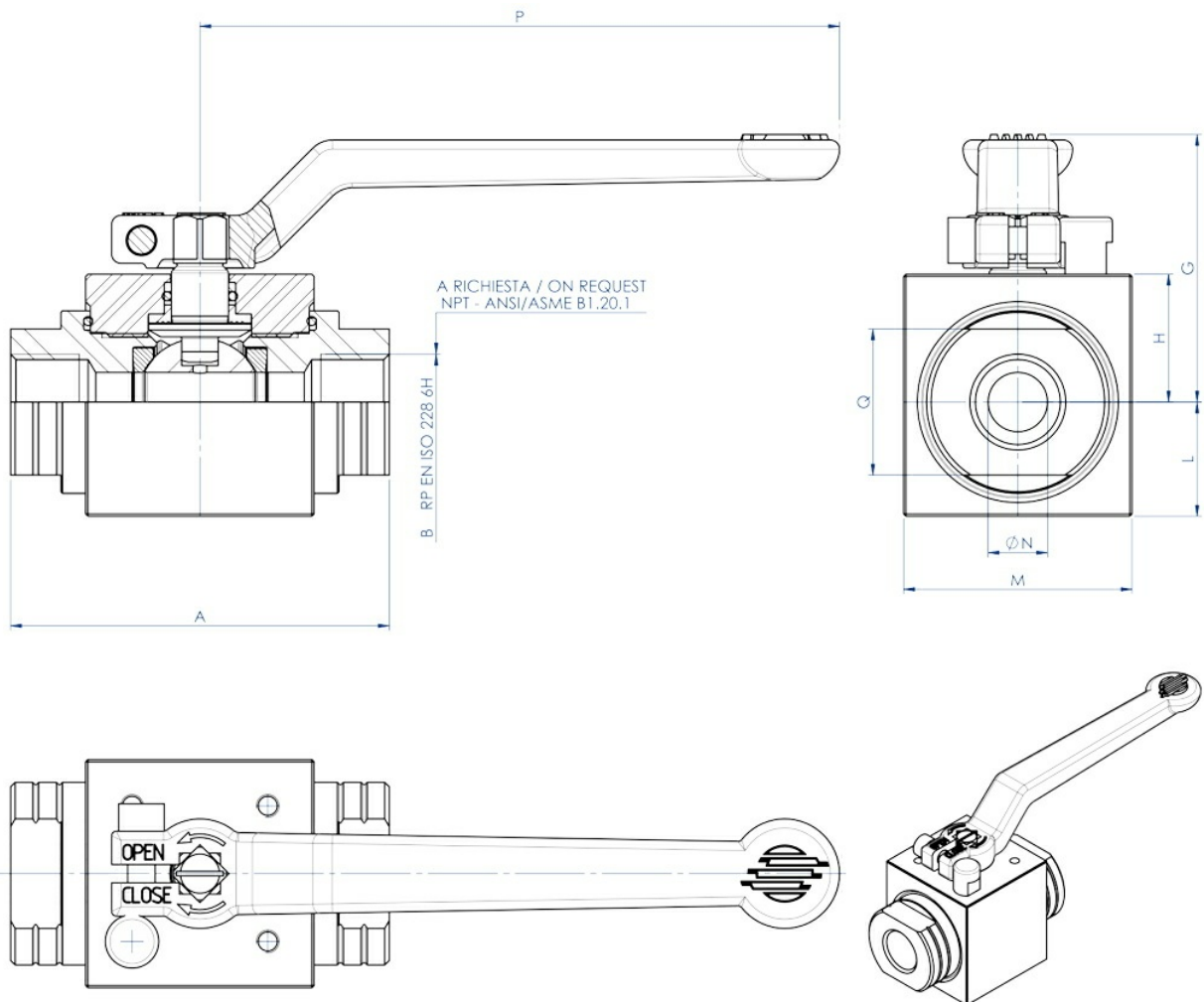
- Estremità filettate EN ISO 228 o NPT
- Temperatura di utilizzo: -20°C +100°C con Oring in NBR, -20°C +130°C con Oring in FKM (a richiesta)
- Pressione di utilizzo: PN500/7000 psi DN6, DN8, DN10, DN15 - PN400/6000 psi DN20 e DN25 - PN320/4500 psi DN32, DN40, DN50
- Fluido intercettato: fluidi liquidi e gassosi, di qualsiasi genere purchè compatibili con i materiali costruttivi.

ESECUZIONI SPECIALI A RICHIESTA:

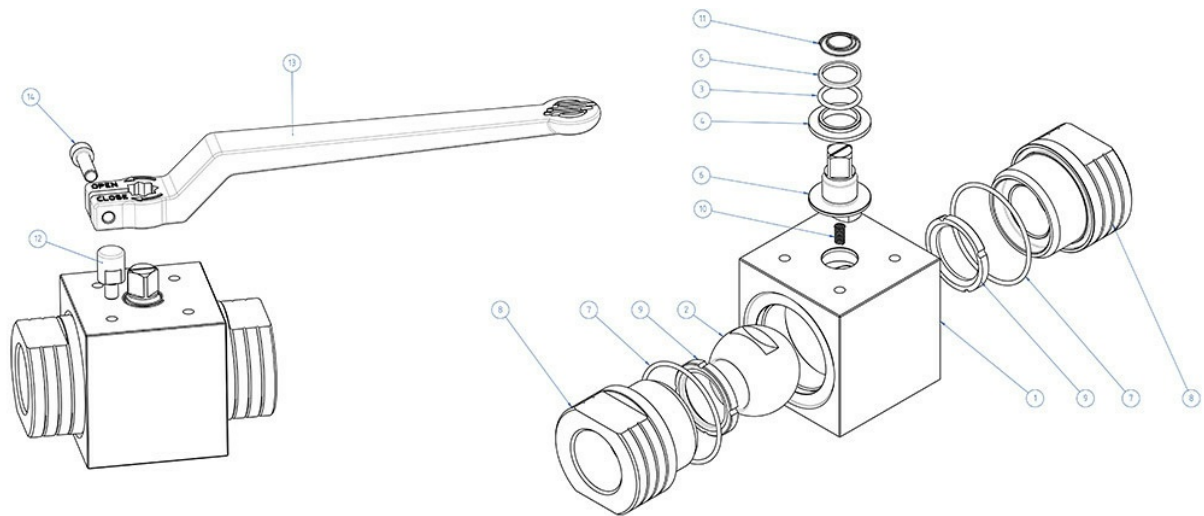
Per altre applicazioni consultare il nostro ufficio commerciale

CERTIFICAZIONI:

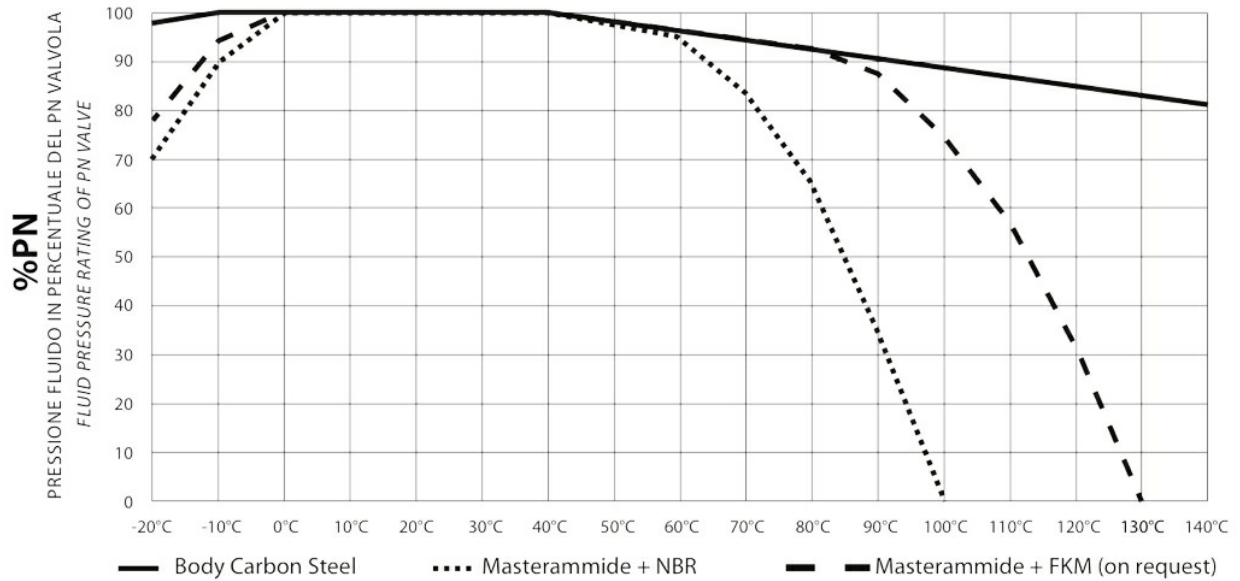
Conforme alla Direttiva Europea 2014/68/UE PED.

dimensioni


MISURA		DIMENSIONI								
DN [mm]	[inch]	A	B	G	H	L	M	Ø N	P	Ch.Q
DN 6	1/8"	69	1/8"	43,1	17	13	30	6	103,5	19
DN 8	1/4"	69	1/4"	43,1	17	13	30	6	103,5	19
DN 10	3/8"	72	3/8"	55,8	25,3	19,7	45	9	140	24
DN 15	1/2"	83	1/2"	58,6	28	25	50	13	140	32
DN 20	3/4"	95	3/4"	67,3	31	27,5	55	19	212	37
DN 25	1"	113	1"	71,3	35	32,5	65	25	212	45
DN 32	1"1/4	111	1"1/4	83,6	42	38	80	32	315	55
DN 40	1"1/2	130	1"1/2	87,6	46	44	90	38	315	65
DN 50	2"	140	2"	102,7	61	59	120	51	315	80

materiali


MATERIALI		
1	Corpo	≤DN25: 1.0737 (11SMnPb37); ≥DN32: 1.0577 (S355J2) Zincato
2	Sfera	A217 CA15 / A479 tp. 410 / A182 F6A + Hard chromium plated
3	O-ring	NBR (FKM on request)
4	Bussola inferiore	MASTERAMMIDE blend di tecnopolimeri e di cariche aramidiche
5	Bussola superiore	MASTERAMMIDE blend di tecnopolimeri e di cariche aramidiche
6	Stelo	A564 Tp 630 (17-4 PH)
7	O-ring	NBR (FKM a richiesta)
8	Manicotto	≤DN25: 1.0737 (11SMnPb37) / ASTM A350 LF2; ≥DN32: 1.0577 (S355J2) / ASTM A350 LF2 Zincato
9	Seggio	MASTERAMMIDE blend di tecnopolimeri e di cariche aramidiche
10*	Fermo	X5CrNiMo1713 - 316 S.S.
11*	Leva	EN AB 46100 - AL SI 11 CU (FE) Verniciata
12*	Vite	A2 - 70
* Componenti del kit leva		

diagrammi e coppie di spunto
DIAGRAMMA PRESSIONE/TEMPERATURA


DN6, DN8, DN10, DN15	PN500/7000 psi
DN20 e DN25	PN400/6000 psi
DN32, DN40, DN50	PN320/4500 psi

PORTATA KV m ³ /h									
PN	DN 6 1/8"	DN8 1/4"	DN 10 3/8"	DN 15 1/2"	DN 20 3/4"	DN 25 1"	DN 32 1 1/4"	DN 40 1 1/2"	DN 50 2"
KV m ³ /h	5,2		11	20	60	100	130	170	280
Il valore Kv è il valore di portata in m ³ /h (con acqua a 15°C) che provoca la caduta di pressione di 1 bar									

documenti

Certificati

[SIL IEC 61508 - HERCULES](#)

[ATEX - Ball Valves](#)

[PED](#)

[UKCA](#)

Manuali

[MANUALE UMAH1000](#)

Istruzioni

[ISTRUZIONI USO 8_1095](#)